

xiaomi Smart Air Purifier 4 Lite - Korisničko uputstvo



UPOZORENJE

- Ukoliko je kabl oštećen, mora biti zamenjen sa odgovarajućim kablom renomiranog proizvođača.
- Uređaj mogu da koriste deca starija od 8 godina kao i osobe sa smetnjama samo uz nadzor odrasle osobe koja će ih upoznati sa instrukcijama i objasniti rukovanje.
- Deca ne bi trebala da se igraju sa uređajem. Čišćenje i odražavanje uređaja od strane dece mora da se obavlja pod nadzorom odrasle osobe.
- Pre bilo kakvog čišćenja, održavanja uređaj treba da isključite iz struje.

Mere opreza

· Pre pomeranja isključite uređaj i izvadite kablove.

· Uređaj ne može da se uključi ukoliko filter i ventilator nisu pravilno postavljeni.

· Uređaj držite najmanje 20 cm udaljen od zida i drugim predmeta.

· Uređaj mora biti postavljen na ravnu i stabilnu površinu.

· Pre čišćenja i održavanja, uređaj mora biti isključeni iz struje.

· Često čistite prašinu, dlake i drugo sa filtera, kako biste omogućili pravilan rad i sprečili da se bakterije ramnožavaju.

· Održavajući ulaze i izlaze vazduha čistim omogućujete pravilan rad motora i filtera.

· Ukoliko ne koristite uređaj neko vreme pokrite ga kako biste sprečili nagomilavanje prašine na ulaze i izlaze vazduha.

Kako biste sprečili da dođe do požara, kratkog spoja ili drugih oštećenje adaptera i utičnice pratite sledeća uputstva:

· Nemojte na silu vući, uvijati ili savijati kabl, može dovesti do pucanja i prekida kabla.

· Uređaj mora biti povezan na odgovarajuću utičnicu.

· Za napajanje uređaja koristite isključivo adapter dobijen u pakovanju.

· Pre bilo kakvog pomeranja, održavanja ili popravke uređaja obavezno ga isključite iz struje.

· Odmah prestanite sa upotrebom ukoliko primetite da uređaj ispušta čudne zvuke, ispušta neprijatne mirise, pregrejava se ili ventilator ne radi ispravno.

· Nemojte gurati prste, niti neke druge predmete u otvore za vazduh.

· Lagane predmete, poput kose ili tkanine, držite dalje od otvora za vazduh, kako ne bi bile upetljane u ventilator.

· Nemojte sedeti, ležati niti se naslanjati na uređaj.

· Ukoliko se u prostoriji koriste uređaji na gas (poput šporeta i peći na plin), prostoriju provetravajte češće kako ne bi došlo do nagomilavanja ugljen monoksida.

· Nemojte sipati nikakve tečnosti, niti prah u otvore za vazduh.

Uređaj nemojte koristiti u sledećim situacijama, jer može dovesti do kratkog spoja, požara ili drugih oštećenja.

· U blizini otvorenog plamena, kao što su sveće, breneri, upaljači, cigarete, prskalice, i slični proizvodi.

· U blizini uređaja koji proizvode visoke temperature, kao što su grejalice, fenovi, grejači za noge, električne peći ili pegle.

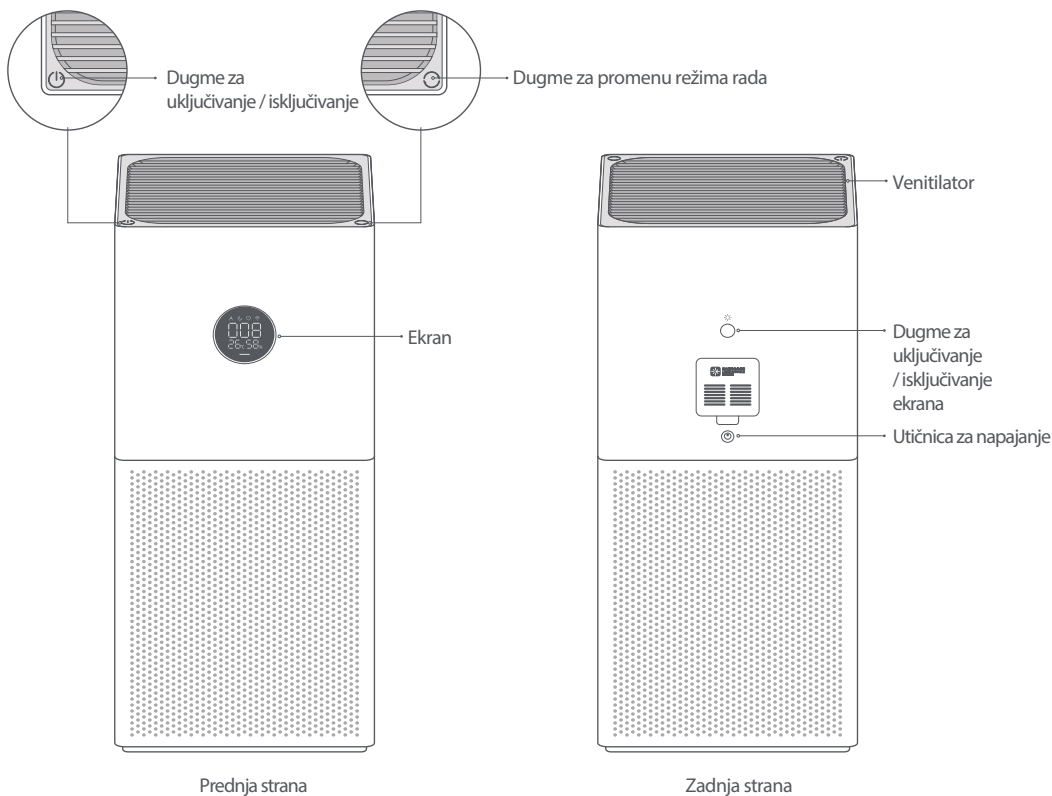
· Na nestabilnim površinama gde lako mogu da skliznu i da se prevrnu.

· U prostorijama gde je izuzetno toplo, vlažno, zagušljivo, poput kupatila.

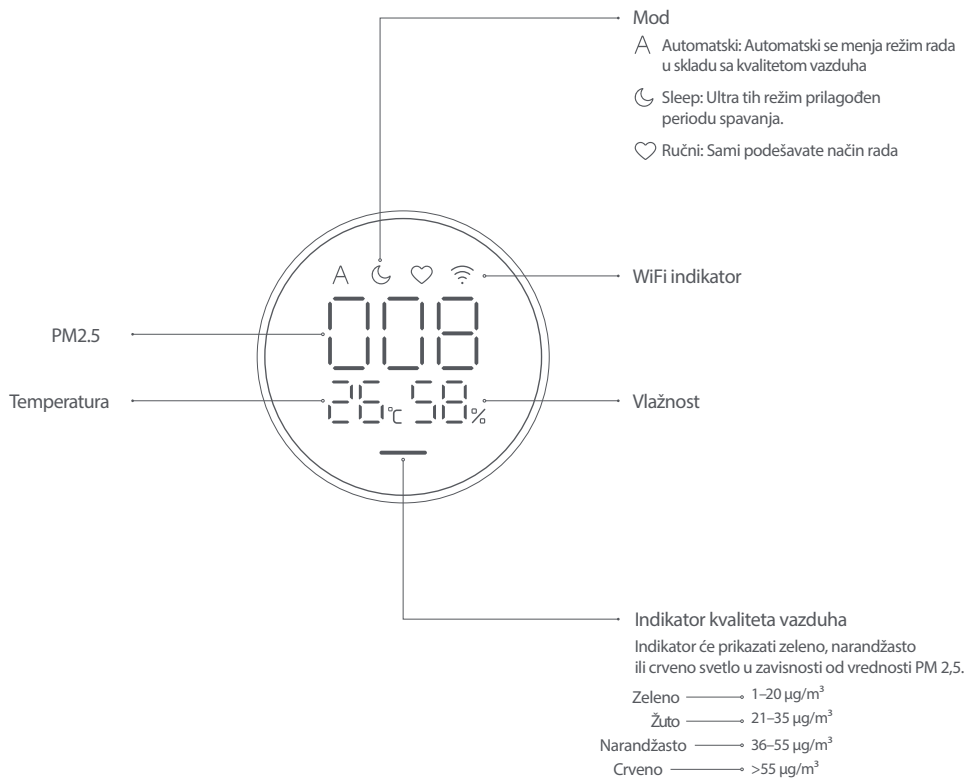
Opis proizvoda

Pročitajte ovo uputstvo pažljivo i sačuvajte ga za ubuduće.

Napomena: Ilustracije proizvoda, opreme, i korisničkog interfejsa su samo za referentne svrhe i mogu se razlikovati od stvarnih usled poboljšanja proizvoda.



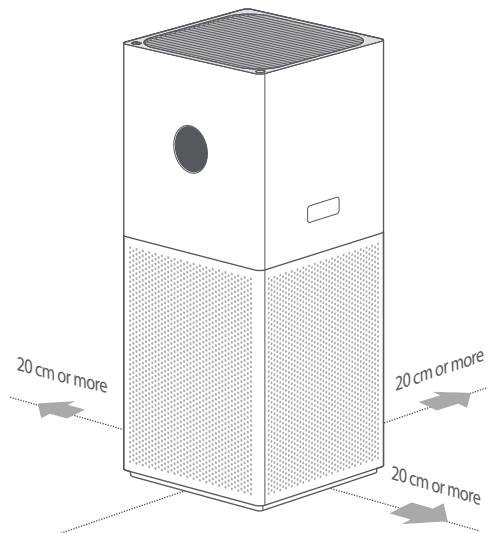
Display Instructions



Instalacija

Postavljanje uređaja

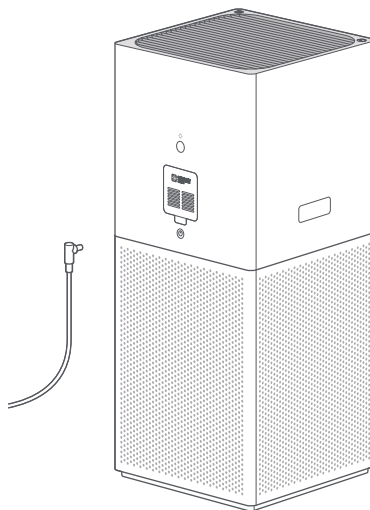
Za najbolje performanse, uređaj je najbolje postaviti od zida i drugih predmeta na udaljenosti koja je prikazana na slici niže.



Napomena: Dok uređaj radi preporučuje se da vrata i prozore držite zatvorene.

Povezivanje na utičnicu

Prvo povežite adapter sa uređajem na port koji se nalazi na sredini uređaja, a potom ga povežite sa utičnicom u zidu.



Korišćenje

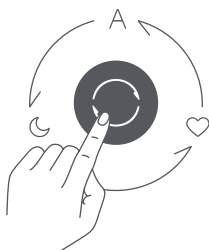
Uključivanje / isključivanje

Pritisnite dugme za uključivanje i isključivanje



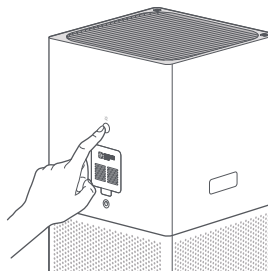
Odabir režima rada

Kada je uređaj uključen, pritisnite dugme za odabir režima rada i kružnim pokretima odaberite željeni režim.



Podešavanje osvetljenja ekrana

Pritisnite dugme za uključivanje / isključivanje ekrana koje se nalazi na zadnjem delu uređaja i odaberite jedan od tri nivoa osvetljenosti: uključen, zatamljen, isključen.



Uključivanje / isključivanje funkcije za zaključavanje od dece.

Funkcija za zaključavanje od dece se može podesiti kroz aplikaciju.

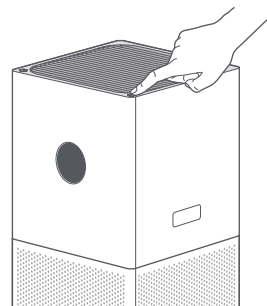
Kada je podesite na ekranu će zatreperiti i biće prikazano kao na Slici A. Da biste isključili funkciju, pritisnite i držite dugme za promenu režima rada sedam sekundi, sve dok ne čujete zvučno obaveštenje. Na ekranu će biti prikazano kao na Slici B.



Figure A

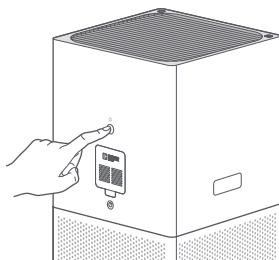


Figure B



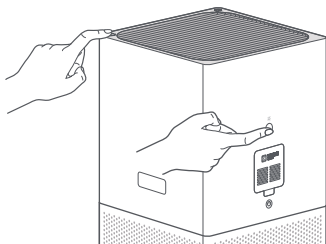
Resetovanje WiFi

Kada povezujete uređaj sa aplikacijom prvi put ili ne možete da se povežete sa njom, pritisnite i držite dugme za uključivanje / isključivanje ekrana koje se nalazi na zadnjem delu uređaja, 7 sekundi. Uređaj će Vas zvučno upozoriti da je WiFi uspešno resetovan.



Uključivanje / Isključivanje WiFi

Istovremeno pritisnite i držite dugme za promenu režima rada i dugme za uključivanje ekrana 7 sekundi. WiFi je uključen kada je indikator svetli a isključen je kada je i indikator isključen.



Povezivanje sa Mi Home / Xiaomi Home aplikacijom

Uređaj je moguće povezati sa Mi Home / Xiaomi Home aplikacijom i na taj način njime upravljati. Skenirajte QR kod kako biste preuzeli i instalirali aplikaciju. Ukoliko već imate instaliranu aplikaciju direktno ćete biti preusmereni na stranicu za podešavanje.

U prodavnici aplikacija možete pronaći Mi Home / Xiaomi Home aplikaciju i preuzeti je.

Otvorite Mi Home / Xiaomi Home aplikaciju i pritisnite "+" u gornjem desnom uglu, i pratite dalja uputstva kako biste dodali uređaj.

* Aplikacija je namenjena Evropskom tržištu (osim Rusije). Naziv aplikacije koji je naznačen na uređaju treba uzeti u obzir.



49567965

Napomena: Aplikaciju je potrebno povremeno ažurirati, pratite uputstva sa najnovije verzije aplikacije.

Status filtera

Kada je filter prijavio indikator kvaliteta vazduha će treperiti 30 sekundi. Filter redovno menjajte.

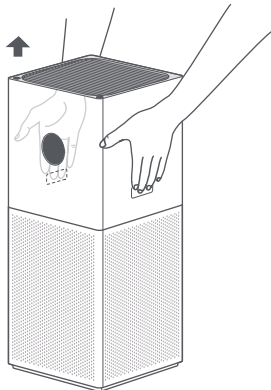
Zamena filtera

⚠ Upozorenje: Pre zamene filtera proverite da li je uređaj isključen iz struje.

Napomena: Kako biste sprečili da se povredite, nemojte stavljati prste između gornjeg i donjeg dela uređaja prilikom zamene filtera.

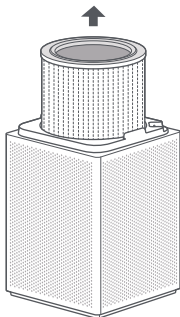
1 Otvaranje odeljka za filter

Pritisnite i držite dugme za otvaranje sa obe ruke i podignite gornji deo uređaja.



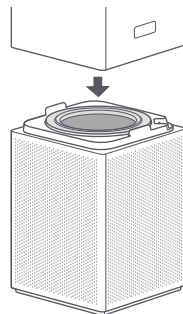
2 Uklanjanje filtera

Stari filter povucite nagore kako biste ga uklonili



3 Postavljanje novog filtera

Postavite novi filter na mesto predviđeno za to, i potom vratite gornji deo uređaja na mesto.



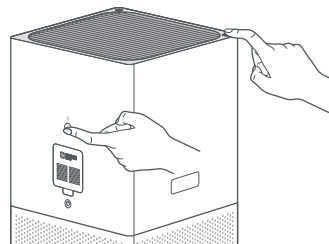
4 Resetovanje filtera

Dok je uređaj u standby režimu, istovremeno pritisnite i držite dugme za uključivanje / isključivanje ekrana na zadnjem delu uređaja i dugme za uključivanje / isključivanje uređaja 7 sekundi.

Filter je uspešno resetovan kada dva puta zapišti i kada indikator za kvalitet vazduha počne da svetli zeleno.

Napomena:

- Kada indikator za kvalitet vazduha treperi 30 sekundi, potrebno je zameniti filter.
- Preporučuje se da se filter menja na svakih 6 - 12 meseci.
- Koristite isključivo originalne i kompatibilne filtere.



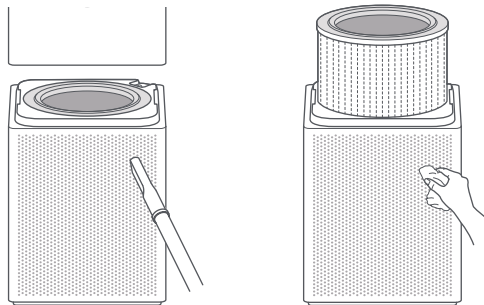
Redovno održavanje

⚠ Upozorenje: Uređaj mora biti isključen pre bilo kakvog čišćenja i održavanja.

Čišćenje odeljka za filter

Kako biste omogućili bolji protok vazduha, uz pomoć usisivača uklonite svu prašinu sa otvora za vazduh, ili ih prebrišite sa suvom mekom krpom.

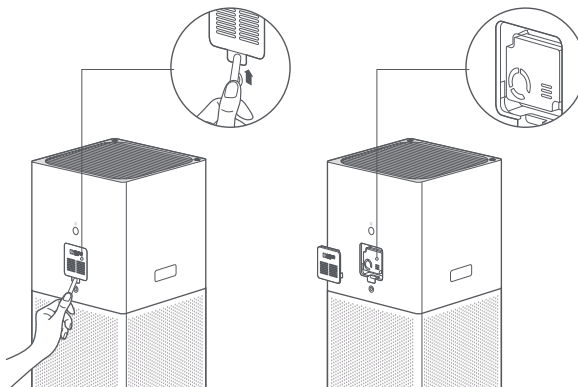
Napomena: Kako biste izbegli da oštetite uređaj, nemojte da čistite mokrom krpom niti ga kvasiti vodom niti nekom drugom tečnošću.



Čišćenje laserskog senzora

Uz pomoć tupog alata otvorite poklopac za laserski senzor i uz pomoć fena očistite filter na poklopcu i senzor. Pogledajte sliku

Napomena: Nemojte koristiti topao vazduh.



SPECIFIKACIJA

Naziv: Xiaomi Smart Air Purifier 4 Lite

Model: AC-M17-SC

Dimenzije: 240 × 240 × 533.5 mm

Težina: oko 4.8 kg

Pokrivenost: 25–43 m² *

Voltaža: 24 V ~

Ulaz: 100–240 V~, 50/60 Hz, 1.2 A

Snaga: 33 W

Nivo buke: ≤61 dB(A)

Utrošak struje u standby režim: < 2.0 W

Efikasnost prečišćavanja čestica: Visoka

Efikasnost prečišćavanja formaldehida: Visoka

CADR čestice: 360 m³/h

CADR formaldehid: 120 m³/h

Wireless konekcija: Wi-Fi IEEE 802.11 b/g/n 2.4 GHz

Temperatura skladištenja: -10°C to 40°C

Vlažnost skladištenja: 5%–90%

Datum proizvodnje: vidite na pakovanje

Za detalje u ovozniku, pogledajte na kutiji.

*Calculated according to standard GB/T 18801-2015

Podaci dobijeni u skladu sa standardima GB/T 18801 - 2015

RF Specifikacija:

WiFi 2,4 G (2400 - 2483,5 MHz), Max RF izlazna snaga: manje od 20dBm

U normalnim uslovima korišćenja uređaj treba držati na udaljenosti od 20 cm od zida i drugih predmeta.

Regulatory Compliance Information

Europe — EU declaration of conformity



Hereby, Beijing Smartmi Electronic Technology Co., Ltd. declares that the radio equipment - Xiaomi Smart Air Purifier 4 Lite, type AC-M17-SC is in compliance with Directive 2014/53/EU. The full text of the EU declaration of conformity is available at the following internet address: <http://www.mi.com/global/service/support/declaration.html>

Disposal and recycling information



All products bearing this symbol are waste electrical and electronic equipment (WEEE as in directive 2012/19/EU) which should not be mixed with unsorted household waste. Instead, you should protect human health and the environment by handing over your waste equipment to a designated collection point for the recycling of waste electrical and electronic equipment, appointed by the government or local authorities. Correct disposal and recycling will help prevent potential negative consequences to the environment and human health. Please contact the installer or local authorities for more information about the location as well as terms and conditions of such collection points.

