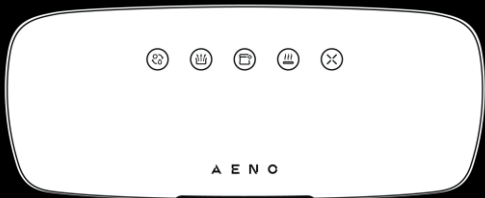


A E N O

Quick Start Guide

Vacuum Sealer VS2, VS2-UK

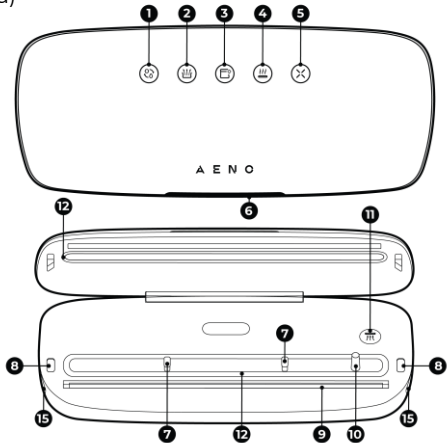
(Models: AVS0002, AVS0002-UK)



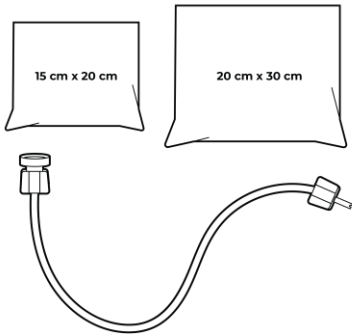
19.04.2023 | v.1.1.1

ENG.....	8
ARA.....	13
BUL.....	17
CES.....	23
DEU.....	28
EST.....	34
FRA.....	38
HRV.....	43
HUN.....	48
HYE.....	53
ITA.....	58
KAT.....	63
KAZ.....	69
LAV.....	74
LIT.....	79
POL.....	84
POR.....	89
RON.....	94
RUS.....	99
SLK.....	105
SRP.....	110
UKR.....	115
UZB.....	120
ZHO.....	126

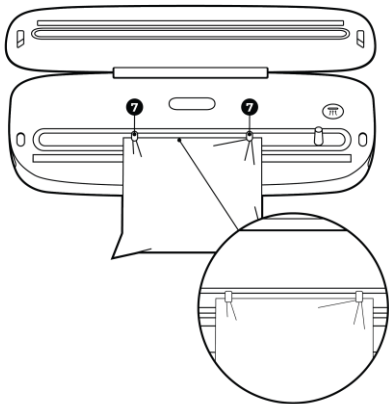
a)



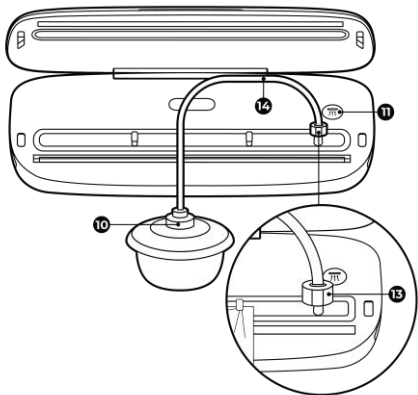
a)



b)



c)



ENG The **AENO** vacuum sealer is designed for vacuum packaging of foodstuffs in order to extend their shelf life, for pickling or sous vide cooking.

Model: AVS0002 (Plug Type C), AVS0002-UK (Plug Type G).

Specifications

Voltage: 220 V; Frequency: 50 Hz. Power: 120.0 W. Capacity: up to 4.5 L/min. Vacuum degree: -75 kPa. Vacuum sealing time: up to 20 sec. Single heat seal: up to 13 sec. Heating wire width: 2 mm. Bag width sealable: up to 30 cm. Maximum heating temperature: up to +200 °C. Modes: "Dry", "Moist". Control: automatic, pulse (manual). Dimensions (L×W×H): 375×150×70 mm.

Scope of delivery (figure a)

Vacuum sealer **AENO**, vacuum bags (15×20 cm (5 pcs), 20×30 cm (5 pcs)), adapter (vacuum hose) for vacuuming containers, quick start guide, warranty card.

Limitations and Warnings

1. Please read this document carefully before using the unit. The complete manual is available for download at aeno.com/documents.
2. Before powering on for the first time, make sure that the power supply corresponds to the connection parameters of the device (frequency and voltage) from the technical specifications section.
3. Do not use the device if the power cord and/or plug is damaged. The unit should be repaired by a qualified technician.
4. Do not immerse the device, power cord and/or plug in water or other liquids. Do not install the unit on wet or hot surfaces or near external heat sources.
5. To avoid getting burned, do not touch the welding strip (9) and the weld after soldering until they have cooled down.
6. After each use of the vacuum sealer, especially if plastic particles from the bag are left on the welding bar, it is necessary to clean it. Unplug the unit by

removing the power cord plug from the outlet and allow to cool. Wipe the surface of the device with a soft cloth soaked in warm water or a weak soap solution. Then wipe with a soft cloth soaked in clean water and wipe dry. Do not use harsh detergents, abrasive pastes, polishes or detergents containing acids or solvents.

7. Use "Moist" mode only for products with a small amount of liquid.
8. Do not vacuum liquid food, it is only suitable for sealing.
9. Use only special bags for vacuum sealers.
10. The adapter (vacuum hose) supplied with the vacuum sealer is only used to evacuate air from special vacuum containers.
11. It is recommended to dry wet foods with a clean towel or cloth before vacuuming.
12. Before putting vacuum-packed foods into microwave, make a hole in the package or open the outlet valve in the container to release steam.
13. Use only manufacturer-recommended accessories, consumables and/or replacement parts. For more information see the full manual available for download at aeno.com/documents.
14. After use the device should be left to cool down.
15. During storage in order not to deform the seal (12) and thus not to impair the performance of the device, it is recommended to close the cover loosely without locking the locks (8).
16. Do not allow children to use and/or play with the device.

Device control

Automatic vacuuming and/or sealing of packages

1. Connect the device to a power source by connecting the power cord to the device and then plugging the power cord into a power outlet.
2. Place the food in a vacuum bag. Gently secure the open edge of the bag with

bag clips (7) (see Fig. b).

3. Press lightly on both sides of the cover. After a characteristic click both fasteners (8) will close automatically.

4. Select Mode. To switch between modes, press the "Dry/Moist" button (1) on the device body. The "Dry" mode corresponds to the blue indicator (6) on the control panel and the "Moist" mode corresponds to the red one.

5. Press the "Vac Seal" button (3) on the unit to start the vacuuming and sealing process or the "Seal" button (4) to start the sealing process only.

6. When sealing is complete, the light on the control panel will turn off and then after a few seconds it will start blinking again.

7. Press the buttons (15) on the device at the same time, the cover will open automatically.

8. Remove the bag.

Vacuuming and sealing soft products

For working with soft and delicate products it is recommended to choose the manual (pulse) control. This type of control allows you to control the intensity of air pumping so as not to spoil the appearance of the products.

To do this instead of steps 4 and 5 of the "Automatic Vacuuming and/or Sealing of Bags" section, press and hold the "Pulse" button (2) until the vacuuming level you want is reached, while maintaining the shape of the bag contents and then press the "Seal" button (4) to seal the bag.

Vacuum packing in containers

- Put the food into vacuum container and close the lid.
- Connect the container outlet valve (13) and the air extraction hole (10) on the vacuum sealer with vacuum hose (14) (see fig. c).
- Make sure that there is no air leakage between the lid and the container.
- Press the canister button (11) on the device to start the vacuum process.

- When the air has been vacuumed press again the button (11) on the device body, disconnect the adapter and close the container outlet valve.

Interrupting the vacuuming and/or sealing process

Press the "Stop" button (5) to stop all the operations.

Note. At least 30 sec must elapse before the next start of the vacuum packer to prevent the heating element from overheating.

Recommendations on the shelf life of vacuum-packed food

Cold storage (+5 °C +/- 3 °C):

- raw meat – up to 8–9 days;
- fish and seafood – up to 4–5 days;
- sausages – up to 10–14 days;
- vegetable – up to 7–10 days;
- fruit – up to 14–20 days;
- egg – up to 30–50 days.

Freeze storage (-16 °C to -20 °C):

- meat, fish, seafood – up to 1 year.

Indoor temperature (+25 °C +/- 2 °C):

- bread – up to 6–8 days;
- biscuit, cereals/flour, nuts, dried fruit, tea – up to 1 year.

Note. A complete list of products and storage times is available in the complete user manual at aeno.com/documents.

Troubleshooting

- There were traces of a package on the welding strip. Possible cause: overheating of the welding strip. Solution: Allow the device to cool for 90 sec.

- After sealing air appears in the bag. Possible cause: piercing the bag with sharp petioles, fish bones, pasta, etc. Solution: replace the bag, remove the protruding sharp parts.
- The sealing seam is not strong. Possible reason: insufficient sealing time. Solution: Repeat the sealing process.

ATTENTION! If your problem persists, please contact your local supplier or the service center for support. Please do not disassemble the device or try to repair it on your own.



These symbols indicate that you must follow the Waste Electrical and Electronic Equipment (WEEE) and Waste Battery and Battery Regulations when disposing of the device, its batteries and accumulators, and its electrical and electronic accessories. According to the rules, this equipment must be disposed of separately at the end of its service life. Do not dispose of the device, its batteries and accumulators, or its electrical and electronic accessories together with unsorted municipal waste, as this will harm the environment. To dispose of this equipment, it must be returned to the point of sale or turned in to a local recycling facility. You should contact your local household waste disposal service for details.

ASBISc reserves the right to modify the device and to make edits and changes to this document without prior notice to users.

The warranty period and service life is 2 years from the date of purchase of the product.

Information about the manufacturer: ASBISc Enterprises PLC, Iapetou, 1, Agios Athanasios, 4101, Limassol, Cyprus. Made in China.

For current information and details on the device description and specification, as well as connection process, certificates, warranty and quality issues, see relevant Installation and Operation Manuals available for downloading at aeno.com/documents. All trademarks and names herein are the property of their respective owners.

ARA تم تصميم جهاز تفرغ هواء وتغليف **AENO** لتغليف مأكولات عن طريق تفرغ الهواء لإطالة فترة تخزينها أو لتخليها أو لطهيها بتفرغ الهواء (سوفيد).

الموديل: AVS0002 (القابس Type C)، AVS0002-UK (القابس Type G).

المواصفات

جهد التزويد بالطاقة: 220 فلت ، التردد: 50 هرتز. الاستطاعة: 120,0 واط. الإنتاجية: 4,5 لتر في الدقيقة. درجة تفرغ الهواء: حتى 75- كيلوباسكال. وقت تفرغ الهواء من كيس واحد: حتى 20 ثانية. وقت ختم كيس واحد: حتى 13 ثانية. عرض المنطقة المختومة: 2 مم. أقصى عرض الكيس: حتى 30 سم. أقصى درجة حرارة التسخين: 200 °C+. الأوضاع: "Dry" ("مأكولات جافة") ، "Moist" ("مأكولات رطبة"). التحكم: آلي ، بواسطة حوافز (بيوي). الأبعاد (الطول × العرض × الارتفاع): 375 × 150 × 70 مم.

طعم التسليم (شكل a)

جهاز تفرغ هواء وتغليف **AENO** ، أكياس للتغليف عن طريق تفرغ الهواء (15 × 20 سم (5 قطع) ، 20 × 30 سم (5 قطع)) ، محول (خرطوم تفرغ الهواء) لتفرغ الهواء من حاويات ، دليل البدء السريع ، بطاقة الضمان.

القيود والتحذيرات

1. يرجى قراءة هذا المستند بانتباه قبل تشغيل الجهاز. يتيح دليل المستخدم الكامل للتنزيل على موقع ويب aeno.com/documents.
2. قبل أول بدء التشغيل ، تأكد من أن بارامترات الشبكة الكهربائية تتوافق مع بارامترات توصيل الجهاز (التردد والجهد) الواردة في قسم المواصفات.
3. لا تستخدم الجهاز في حالة وجود أتلاف لسلك الطاقة و/أو القابس. يجب أن يجرى إصلاح الجهاز من قبل متخصص مؤهل.
4. لا تغسل الجهاز و/أو سلك الطاقة و/أو قابس الطاقة في الماء أو سوائل أخرى. لا تضع الجهاز على أسطح مبللة أو ساخنة أو بالقرب من مصادر الحرارة الخارجية.
5. لتجنب حروق ، لا تلمس شريط الختم (9) والمنطقة المختومة بعد الختم حتى يبردان.
6. يجب تنظيف الجهاز بعد كل استخدامه خصوصا إذا كانت على شريط الختم جسيمات البلاستيك التي انفصلت عن الكيس. افصل الجهاز عن الشبكة الكهربائية عن طريق إخراج قابس سلك الطاقة من المقبس واتركه ليبرد. امسح سطح الجهاز بقطعة قماش ناعمة مبللة بالماء الدافئ أو بمحلول الصابون المخفف. بعد ذلك ، امسحه بقطعة قماش ناعمة مبللة بالماء النظيف فجففه عن طريق مسحه مجددا. لا تستخدم مزيلات الأوساخ العدوانية ولا معالين ساحجة ولا ملمعات أو مزيلات الأوساخ التي تحتوي على أحماض أو مذيبيات.

7. استخدم وضع "Moist" للتعامل مع المأكولات التي تحتوي على كمية صغيرة من سوائل فقط.
8. لا تقم بتفريغ الهواء من أكياس بالطعام السائل ، يمكن ختمها فقط.
9. استخدم أكياس خاصة مصممة للاستعمال مع أجهزة التغليف وتفريغ الهواء فقط.
10. يستخدم المحول المزود مع الجهاز لتفريغ الهواء من حاويات خاصة مصممة للتغليف بواسطة تفريغ الهواء فقط.
11. يوصى بتجفيف مأكولات رطبة بمنشفة أو منديل نظيف قبل تغليفها بواسطة تفريغ الهواء.
12. لتسخين مأكولات مغلقة عن طريق تفريغ الهواء في فرن الميكروويف ، يجب عمل فتحة في الكيس أو فتح صمام الخروج في الحاوية ليُفُلت البخار.
13. استخدم الإكسسوارات و/أو المواد القابلة للاستهلاك و/أو قطع الغيار التي وصى بها المنتج فقط. يمكن العثور على المعلومات المفصلة في الدليل الكامل المتاح للتنزيل على aeno.com/documents.
14. اترك الجهاز ليبرد بعد استخدامه.
15. لتجنب تشويه حلقة السد (12) وبالتالي ، إفساد أداء الجهاز ، يوصى بإغلاق الغطاء بشكل غير محكم ودون تثبيت القفلين (8).
16. لا تدع الأطفال يستخدموا الجهاز و/أو يلعبوا به.

التحكم في الجهاز

تفريغ الهواء من أكياس و/أو ختمها تلقائياً

1. قم بتوصيل الجهاز بمصدر الطاقة عن طريق توصيل سلك الطاقة بالجهاز ، ثم أدخل قابس سلك الطاقة في مقبس الكهرباء.
2. ضع المأكولات في كيس للتغليف عن طريق تفريغ الهواء. قم بتثبيت الطرف المقنوح للكيس بحذر باستخدام المشبكين (7) (راجع شكل b).
3. اضغط برفق على كلا طرفي الغطاء ليعتصما بجسم الجهاز. بعد صدور نغمة مميزة ، سيتم إغلاق كلا القفلين (8) تلقائياً.
4. حدد الوضع. للتبديل بين الوضعين ، اضغط على زر "Dry/Moist" (1) الموجود على جسم الجهاز. يتوافق وضع "Dry" مع اللون الأزرق للمؤشر (6) الموجود على لوحة التحكم ، ووضع "Moist" مع اللون الأحمر.
5. اضغط على زر "Vac Seal" (3) على جسم الجهاز لبدء عملية تفريغ الهواء والختم ، أو على زر "Seal" (4) لبدء عملية الختم وحدها.
6. بعد انتهاء الختم ، سينطفئ المؤشر الموجود على لوحة التحكم ، ثم بعد بضع ثوان سيبدأ يومض مجدداً.
7. اضغط على الزرين (15) الموجودين على الجهاز بشكل متزامن فسيفتح الغطاء تلقائياً.
8. أخرج الكيس.

تغليف مأكولات ليئة عن طريق تفريغ الهواء وختمها في الأكياس

للتعامل مع مأكولات ليئة وناعمة ، يوصى بتحديد التحكم اليدوي (أي بواسطة حوافز). يتيح لك هذا نوع التحكم ضبط شدة ضخ الهواء حتى لا يفسد مظهر المأكولات.

لإجراء ذلك ، بدلا من النقطتين 4 و 5 من قسم "تفريغ الهواء من أكياس و/أو ختمها تلقائياً" ، يجب الضغط مع الاستمرار على زر "Pulse" (2) حتى يتم الوصول إلى مستوى تفريغ الهواء المطلوب ، والتأكد من أن شكل محتوى الكيس لا يتغير ، ثم الضغط على زر "Seal" (4) لختم الكيس.

تفريغ الهواء من حاويات

- ضع المأكولات في حاوية خاصة مصممة للتغليف عن طريق تفريغ الهواء ، وأغلق الغطاء.
- قم بتوصيل صمام الخروج للحاوية (13) بفتحة شغط الهواء (10) في الجهاز باستخدام المحول (14) (راجع شكل c).
- تأكد من أن الحاوية مغلقة بإحكام.
- اضغط على الزر (11) الموجود على جسم الجهاز لبدء عملية التفريغ الهواء.
- عند انتهاء عملية تفريغ الهواء ، اضغط على الزر (11) الموجود على جسم الجهاز مرة أخرى فاقصل المحول ، ثم أغلق صمام الخروج للحاوية.

إيقاف عملية التفريغ الهواء و/أو الختم

يمكن إيقاف عملية التفريغ الهواء و/أو الختم في أي وقت بواسطة زر "Stop" (5).
ملاحظة: قبل بدء التشغيل التالي للجهاز ، يجب أن تمر 30 ثانية على الأقل حتى لا يسخن عنصر التسخين بدرجة مفرطة.

توصيات بشأن فترات تخزين المأكولات المغلفة عن طريق تفريغ الهواء
في درجة الحرارة حوالي $+5^{\circ}\text{C}$ ($\pm 3^{\circ}\text{C}$):

- اللحم النييء – حتى 8-9 أيام ؛
- الأسماك ومأكولات بحرية – حتى 4-5 أيام ؛
- نقائق – حتى 14-10 يوماً ؛
- خضراوات – حتى 10-7 أيام ؛
- فواكه – حتى 20-14 يوماً ؛
- البيض – حتى 30-50 يوماً.

في درجة حرارة تتراوح بين -16°C و -20°C :

- اللحم والسمك ومأكولات بحرية – حتى عام واحد.

في درجة الحرارة حوالي $+25^{\circ}\text{C}$ ($\pm 2^{\circ}\text{C}$):

- الخبز – حتى 8-6 أيام ؛
- البسكويت وحبوب/الطحين والجوز وفواكه مجففة والشاي – حتى عام واحد.

ملاحظة: ترد قائمة كاملة للمأكولات وفترات التخزين في دليل التشغيل الكامل المتاح على موقع ويب

aeno.com/documents

إصلاح الأعطال المحتملة

- ظهرت آثار الكيس على شريط الختم، السبب المحتمل: سخونة شريط الختم بدرجة مفرطة. الحل: اترك الجهاز ليبرد لمدة 90 ثانية.
- يظهر الهواء في الكيس بعد الختم. السبب المحتمل: تتقب الكيس بنذبات حادة أو بعظام السمك أو بمعكرونة وإلخ. الحل: استبدل الكيس وقم بإزالة الأجزاء الحادة البارزة.
- ليست المنطقة المختومة متينة. السبب المحتمل: وقت الختم غير كافٍ. الحل: كرر عملية الختم.

انتباه! إذا لم تنجح أي من الحلول الممكنة في حل مشكلتك فاتصل بالمورد أو بمركز الخدمة. يرجى عدم تفكيك الجهاز ومحاولة إصلاحه بنفسك.

تعني هذه الرموز أنه عند التخلص من الجهاز وبطارياته القابلة وغير القابلة لإعادة الشحن وكذلك من إكسسواراته الكهربائية والإلكترونية، يجب اتباع قواعد التعامل مع نفايات إنتاج المعدات الكهربائية والإلكترونية وقواعد التعامل مع نفايات البطاريات القابلة وغير القابلة لإعادة الشحن. تخضع هذه المعدات للتخلص منها بشكل منفصل في نهاية فترة خدمتها. ولا يسمح بالتخلص من الجهاز وبطارياته القابلة وغير القابلة لإعادة الشحن وكذلك من إكسسواراته الكهربائية والإلكترونية مع النفايات الحضرية غير المصنفة حيث سيضر ذلك البيئة.

للتخلص من هذه المعدات، يجب إعادتها إلى نقطة البيع أو تسليمها إلى نقطة إعادة تدوير محلية. للحصول على المزيد من المعلومات، يرجى الاتصال بالخدمة المحلية للتخلص من النفايات المنزلية. تبلغ فترة الضمان وفترة الخدمة سنتين ابتداء من تاريخ شراء المنتج.

يحتفظ ASBISc بالحق في تعديل الجهاز وإجراء إصلاحات وتغييرات على هذا المستند دون إشعار المستخدمين المسبق، كما أنه لا يتحمل المسؤولية عن العواقب السلبية المحتملة الناشئة عن استخدام نسخة قديمة من هذا المستند وكذلك عن أي أخطاء أو حذف تقنية أو مطبعية محتملة، أو الأضرار العرضية أو الناتجة التي قد تنجم عن إرسال هذا المستند أو استخدام الأجهزة.

تبلغ فترة الضمان وفترة خدمة الجهاز سنتين ابتداء من تاريخ شراء المنتج.
معلومات عن الشركة المصنعة: ASBISc Enterprises PLC, Iapetou, 1, Agios Athanasios, 4101, Limassol, Cyprus
(قبرص). صنع في الصين.

يمكن تنزيل المعلومات الحالية ووصف الجهاز التصيلي، وعلى عملية التوصيل والشهادات والمعلومات عن الشركات التي تقبل شكاوى وضمانات، من aeno.com/documents. جميع العلامات التجارية المشار إليها وأسماؤها، كل منها ملك لأصحابها.



BUL Вакуумният пълнител **AENO** е проектиран за вакуумно опаковане на хранителни продукти с цел удължаване на срока им на годност, за маринование или готвене по метода су вид.

Модел: AVS0002 (щепсел тип C), AVS0002-UK (щепсел тип G).

Технически данни

Захранващо напрежение: 220 V; честота: 50 Hz. Захранване: 120,0 W.
Изпълнение: до 4,5 л/мин. Степен на вакуумиране: -75 kPa. Време за прашосмукиране на една торба: до 20 сек. Време за запечатване на една торба: до 13 сек. Ширина на заварката: 2 мм. Максимална ширина на опаковката: до 30 см. Максимална температура на нагряване: до +200 °C.
Режими: "Dry", "Moist". Управление: автоматично, импулсно (ръчно).
Размери (Д×Ш×В): 375×150×70 mm.

Захранващ комплект (фигура а)

Вакуумна торбичка **AENO**, вакуумни торбички (15×20 cm (5 броя), 20×30 cm (5 броя)), адаптер (вакуумен маркуч) за вакуумиране на контейнери, кратко ръководство на потребителя, гаранционна карта.

Ограничения и предупреждения

1. Прочетете внимателно този документ, преди да използвате уреда. Пълното ръководство за потребителя е достъпно за изтегляне на адрес aeno.com/documents.
2. Преди първото включване проверете дали настройките на мрежовото напрежение и честота съответстват на посочените в техническите данни.
3. Не използвайте уреда, ако захранващият кабел и/или щепсел е повреден. Ремонтът на устройството трябва да се извършва от квалифициран техник.

4. Не потапяйте уреда, храняващия кабел и/или щепсела във вода или други течности. Не инсталирайте устройството върху мокри или горещи повърхности или в близост до външни източници на топлина.
5. За да не се изгорите, не докосвайте заваръчната лента (9) и заваръчния шев след запояването, докато не изстинат.
6. След всяка употреба на вакуумната опаковъчна машина, особено ако върху заваръчната лента са останали пластмасови частици от торбата, трябва да се извърши почистване. Изключете уреда от електрическата мрежа, като издърпате щепсела от контакта, и го оставете да изстине. Избършете повърхността на устройството с мека кърпа, напоена с топла вода или мек сапунен разтвор. След това избършете с мека кърпа, навлажнена с чиста вода, и избършете до сухо. Не използвайте агресивни почистващи препарати, абразивни пасты, полиращи препарати или препарати, съдържащи киселини или разтворители.
7. Използвайте режим "Moist" само за продукти с малко количество течност.
8. Не вакуумирайте течни храни; те са подходящи само за запечатване.
9. Използвайте само специални торбички за вакуумни опаковки.
10. Адаптер (вакуумен маркуч), който се доставя с вакуумния опаковчик, се използва само за изсмукване на въздух от специални вакуумни контейнери.
11. Препоръчително е да подсушите мокрите храни с чиста кърпа или парцал, преди да ги запечатате във вакуум.
12. За да затоплите вакуумирана храна в микровълнова фурна, трябва да направите отвор в торбичката или да отворите изпускателния клапан на контейнера, за да излезе парата.

13. Използвайте само аксесоари, консумативи и/или резервни части, препоръчани от производителя. Подробна информация можете да намерите в пълното ръководство, което е достъпно за изтегляне на адрес **aeno.com/documents**.

14. Оставете уреда да изстине след употреба.

15. По време на съхранение, за да се избегне деформиране на уплътнението (12) и по този начин да се влоши работата на устройството, се препоръчва капакът да се затваря свободно, без да се заключват ключалките (8).

16. Не позволявайте на деца да използват и/или да си играят с уреда.

Управление на устройствата

Автоматично вакуумиране и/или запечатване на торби

1. Свържете уреда към източник на захранване, като свържете захранващия кабел към уреда и след това го включите в електрически контакт.

2. Поставете храната във вакуумен плик. Внимателно закрепете отворения край на торбата с помощта на щипки (7) (вж. фиг. b).

3. Притиснете леко капака към корпуса от двете страни. След звуково щракване и двете ключалки (8) се затварят автоматично.

4. Изберете режим. Натиснете бутона "Dry/Moist" (1) на уреда, за да превключите между режимите. "Dry" режим съответства на синия индикатор (6) на контролния панел, а "Moist" режим е червен.

5. Натиснете бутона "Vac Seal" (3) на уреда, за да стартирате процеса на евакуация и запечатване, или бутона "Seal" (4), за да стартирате само процеса на запечатване.

6. Когато запечатването е завършено, лампичката на контролния панел угасва и след няколко секунди отново мига.

7. Натиснете едновременно бутоните (15) на устройството, капакът ще се отвори автоматично.

8. Извадете торбичката.

Вакуумиране и запечатване на меки продукти

За меки и деликатни продукти препоръчваме опцията за ръчно (импулсно управление). Този тип управление ви позволява да контролирате интензивността на изпомпване, за да не развалите външния вид на храната.

За тази цел вместо стъпки 4 и 5 в "Автоматично вакуумиране и/или запечатване на торбички" натиснете и задръжте бутона "Pulse" (2), докато се достигне желаното ниво на вакуумиране, като същевременно се запази формата на съдържанието на торбичката, и след това натиснете бутона "Seal" (4), за да запечатате торбичката.

Вакуумиране в контейнери

- Поставете храната в специалния вакуумен контейнер и затворете капака.
- Свържете изпускателния клапан на контейнера (13) и отвора за всмукване на въздух (10) на вакуумната опаковка с помощта на адаптера (14) (вж. фиг. с).
- Уверете се, че контейнерът е плътно затворен.
- Натиснете бутона (11) върху корпуса на уреда, за да стартирате процеса на евакуация.
- Когато въздухът е изпуснат, натиснете отново бутона (11) на уреда, изключете адаптера и затворете изпускателния клапан на контейнера.

Прекъсване на процеса на вакуумиране и/или запечатване

Процесът на вакуумиране и/или запечатване може да бъде прекъснат по всяко време с бутона "Stop" (5).

Забележка. Оставете да минат поне 30 секунди, преди да стартирате отново вакуумната опаковъчна машина, за да предотвратите прегряване на нагревателния елемент.

Препоръки за времето за съхранение на вакуумно опаковани храни

При температура от около +5 °C (+/- 3 °C):

- сурово месо – до 8–9 дни;
- риба и морски дарове – до 4–5 дни;
- колбаси – до 10–14 дни;
- зеленчуци – до 7–10 дни;
- плод – до 14–20 дни;
- яйца – до 30–50 дни.

При температури между -16 °C и -20 °C:

- месо, риба и морски дарове – до 1 година.

При температура около +25 °C (+/- 2 °C):

- хляб – до 6–8 дни;
- бисквити, зърнени храни/брашно, ядки, сушени плодове, чай – до 1 година.

Забележка. Пълнен списък на продуктите и срокове за съхранение на разположение в пълното ръководство за употреба на адрес aeno.com/documents.

Отстраняване на възможни неизправности

- Върху заваръчната лента има следи от пакет. Възможна причина: прегряване на заваръчната планка. Решение: Оставете устройството да се охлади за 90 секунди.
- След запечатването в торбичката се появява въздух. Възможна причина: пробиване на торбичката с остри дръжки, рибни кости,

макаронени изделия и др. Решение: Сменете торбата и отстранете всички стърчащи остри ръбове.

- Уплътнителният шев е слаб. Възможна причина: недостатъчно време за запечатване. Решение: Повторете процеса на запечатване.

ПРЕДУПРЕЖДЕНИЕ! Ако нито едно от възможните решения не решава проблема, свържете се с вашия доставчик или сервизен център. Моля, не разглобявайте и не се опитвайте да ремонтирате устройството сами.



Тези символи указват, че при изхвърлянето на уреда, неговите батерии и акумулатори, както и на електрическите и електронните му аксесоари, трябва да спазвате разпоредбите за отпадъците от електрическо и електронно оборудване (WEEE) и за отпадъците от батерии и акумулатори. Съгласно правилата, това оборудване в края на експлоатационния живот подлежи на отделно изхвърляне. Не изхвърляйте устройството, неговите батерии и акумулатори, както и електрическите и електронните му принадлежности заедно с несортирани битови отпадъци, тъй като това би било вредно за околната среда. За да изхвърлите това оборудване, то трябва да бъде върнато в точката на продажба или предадено в местен център за рециклиране.

ASBISc си запазва правото да модифицира устройството и да прави промени и допълнения в този документ без предварително уведомяване на потребителите.

Гаранционният срок и експлоатационният живот са 2 години от датата на закупуване на продукта.

Данни за производителя: ASBISc Enterprises PLC, Lapetou, 1, Agios Athanasios, 4101, Limassol, Cyprus (Кипър). Произведено в Китай.

Актуалната информация и подробните описания на устройствата, както и инструкциите за свързване, сертификатите, претенциите за качество и гаранционната информация са достъпни за изтегляне на адрес aeno.com/documents. Всички споменати търговски марки и имена на марки са собственост на съответните им собственици.

CES Vakuovačka **AENO** je určena k vakuovému balení potravin za účelem prodloužení jejich trvanlivosti, marinování nebo vaření sous-vide.

Modelka: AVS0002 (zástrčka typu C), AVS0002-UK (zástrčka typu G).

Specifikace

Napětí: 220 V; frekvence: 50 Hz. Výkon: 120,0 W. Výkonnost: až do 4,5 l/min. Stupeň vakuování: -75 kPa. Doba vysávání jednoho sáčku: až 20 s. Doba utěsnění jednoho sáčku: až 13 s. Šířka svaru: 2 mm. Maximální šířka sáčku: až 30 cm. Maximální teplota ohřevu: až +200 °C. Režimy: "Dry" ("Suchý"), "Moist" ("Vlhký"). Ovládání: automatické, impulsní (ruční). Rozměry (D×Š×V): 375×150×70 mm.

Obsah balení (obrázek a)

Vakuovačka **AENO**, vakuové sáčky (15×20 cm (5 kusů), 20×30 cm (5 kusů)), adaptér (vakuová hadice) pro vakuování potravin, příručka pro rychlý start, záruční list.

Omezení a varování

1. Před použitím zařízení si pečlivě přečtěte tento dokument. Kompletní uživatelská příručka je k dispozici ke stažení na adrese **aeno.com/documents**.
2. Před prvním zapnutím zkontrolujte, zda nastavení síťového napětí a frekvence odpovídá hodnotám uvedeným v technických údajích.
3. Nepoužívejte zařízení, pokud je poškozený napájecí kabel a/nebo zástrčka. Opravy zařízení musí provádět kvalifikovaný technik.
4. Neponožujte zařízení, napájecí kabel a/nebo zástrčku do vody nebo jiných tekutin. Neinstalujte zařízení na mokré nebo horké povrchy nebo do blízkosti vnějších zdrojů tepla.
5. Abyste se nepopálili, nedotýkejte se po pájení svařovacího pásu (9) a svarového spoje, dokud nevychladnou.

6. Po každém použití vakuovačky, zejména pokud na svařovacím pásu zůstaly plastové částice ze sáčku, je třeba provést čištění. Odpojte zařízení od sítě vytažením zástrčky ze zásuvky a nechte jej vychladnout. Povrch zařízení otřete měkkým hadříkem namočeným v teplé vodě nebo jemném mýdlovém roztoku. Poté otřete měkkým hadříkem navlhčeným čistou vodou a utřete do sucha. Nepoužívejte drsné čisticí prostředky, abrazivní pasty, leštidla ani čisticí prostředky obsahující kyseliny nebo rozpouštědla.
7. Režim "Moist" ("Vlhký") používejte pouze pro výrobky s malým množstvím tekutiny.
8. Tekuté potraviny nevakuujte, jsou vhodné pouze k zapájení.
9. Používejte pouze speciální sáčky pro vakuovačky.
10. Adaptér (vakuová hadice) dodávaný s vakuovačkou se používá pouze k odvádění vzduchu ze speciálních vakuových kontejnerů.
11. Vlhké potraviny je vhodné před vakuováním osušit čistým ručníkem nebo utěrkou.
12. Chcete-li ohřívat vakuově balené potraviny v mikrovlnné troubě, je třeba do sáčku udělat otvor nebo otevřít výstupní ventil v nádobě, aby mohla unikat pára.
13. Používejte pouze příslušenství, spotřební materiál a/nebo náhradní díly doporučené výrobcem. Podrobné informace naleznete v úplné příručce, která je k dispozici ke stažení na adrese aeno.com/documents.
14. Po použití nechte zařízení vychladnout.
15. Aby nedošlo k deformaci kompaktoru (12), a tím ke snížení výkonu zařízení, doporučuje se během skladování zavírat kryt volně bez uzamčení zámků (8).
16. Nedovolte dětem, aby zařízení používaly a/nebo si s ním hrály.

Správa zařízení

Automatické vakuování a/nebo zapájení sáčků

1. Připojte zařízení ke zdroji napájení tak, že připojíte napájecí kabel ke zařízení

a poté zapojíte napájecí kabel do elektrické zásuvky.

2. Potraviny vložte do vakuového sáčku. Opatrně zajistíte otevřený okraj sáčku pomocí spon (7) (viz obr. b).

3. Kryt lehce přitiskněte k tělu na obou stranách. Po slyšitelném cvaknutí se oba zámky (8) automaticky zavřou.

4. Zvolte režim. Chcete-li přepínat mezi režimy, stiskněte tlačítko "Dry/Moist" ("Suchý"/"Vlhký") (1) na těle zařízení. Režim "Dry" ("Suchý") odpovídá modrému indikátoru (6) na ovládacím panelu, zatímco režim "Moist" ("Vlhký") je červený.

5. Stisknutím tlačítka "Vac Seal" ("Vakuování"/"Zapájení") (3) na zařízení spustíte proces vyprazdňování a utěšňování nebo tlačítkem "Seal" ("Zapájení") (4) spustíte pouze proces utěšňování.

6. Po dokončení utěšnění kontrolka na ovládacím panelu zhasne a po několika sekundách opět bliká.

7. Stiskněte současně tlačítka (15) na zařízení, kryt se automaticky otevře.

8. Vyjměte sáček.

Vakuování a utěšňování měkkých potravin

Pro práci s měkkými a jemnými potravinami se doporučuje zvolit ruční (impulsní) ovládání. Tento typ ovládání umožňuje řídit intenzitu čerpání vzduchu tak, aby nedošlo k poškození vzhledu potravin.

Za tímto účelem místo kroků 4 a 5 v části "Automatické vysávání a/nebo utěšňování sáčků" stiskněte a podržte tlačítko "Pulse" ("Puls") (2), dokud nedosáhnete požadovaného stupně vysávání, přičemž zachováte tvar obsahu sáčku, a poté stiskněte tlačítko "Seal" ("Zapájení") (4) pro utěšnění sáčku.

Vakuování v kontejnerech

- Vložte potraviny do speciálního vakuového kontejneru a zavřete víko.
- Propojte výstupní ventil kontejneru (13) a otvor pro nasávání vzduchu (10) na vakuovačce pomocí adaptéru (14) (viz obr. c).

- Ujistěte se, že je kontejner pevně uzavřen.
- Stisknutím tlačítka (II) na těle zařízení spustíte proces vyprazdňování.
- Po vyprázdnění vzduchu znovu stisknete tlačítko (II) na zařízení, odpojte adaptér a uzavřete výstupní ventil kontejneru.

Přerušení procesu vakuování a/nebo zapájení

Proces vakuování a/nebo zapájení lze kdykoli přerušit tlačítkem "Stop" (5).

Poznámka. Před opětovným spuštěním vakuovačky nechte uplynout alespoň 30 sekund, aby nedošlo k přehřátí topného tělesa.

Doporučení pro dobu skladování vakuově balených potravin

Při teplotě přibližně +5 °C (+/- 3 °C):

- syrové maso – až 8–9 dní;
- ryby a mořské plody – až 4–5 dní;
- klobásy – až 10–14 dní;
- zelenina – až 7–10 dní;
- plody – až 14–20 dní;
- vejčička – až 30–50 dní.

Při teplotách mezi -16 °C a -20 °C:

- maso, ryby a mořské plody – až 1 rok.

Při teplotě přibližně +25 °C (+/- 2 °C):

- chléb – až 6–8 dní;
- sušenky, cereálie/mouka, ořechy, sušené ovoce, čaj – do 1 roku.

Poznámka. Úplný seznam potravin a doby skladování je k dispozici v kompletním návodu k použití na adrese aeno.com/documents.

Odstraňování možných problémů

- Na svařovací liště jsou značky sáčku. Možná příčina: přehřátí svařovací lišty.
Řešení: Nechte zařízení 90 sekund vychladnout.

- Po uzavření se v sáčku je vzduch. Možná příčina: propíchnutí sáčku ostrými řapíky, rybími kostmi, těstovinami atd. Řešení: Vyměňte sáček a odstraňte všechny vyčnívající ostré hrany.
- Těsnicí šev je křehký. Možná příčina: nedostatečná doba utěsnění. Řešení: zopakujte proces zapajení znovu.

POZOR! Pokud žádné z možných řešení problém nevyřeší, obraťte se na svého dodavatele nebo servisní středisko. Přístroj nerozebírejte a nepokoušejte se jej opravit sami.



Tyto symboly označují, že při likvidaci spotřebiče, jeho baterií a akumulátorů a elektrického a elektronického příslušenství musíte dodržovat předpisy o likvidaci elektrických a elektronických zařízení (WEEE) a o likvidaci baterií a akumulátorů. Podle předpisů musí být toto zařízení po skončení životnosti zlikvidováno odděleně. Přístroj, baterie a akumulátory ani elektrické a elektronické příslušenství nelikvidujte společně s netříděným komunálním odpadem, protože by to bylo škodlivé pro životní prostředí. Chcete-li toto zařízení zlikvidovat, musíte jej vrátit na prodejní místo nebo odevzdat v místním recyklačním centru. Podrobnosti vám sdělí místní služba pro likvidaci domovního odpadu.

Společnost ASBISc si vyhrazuje právo upravovat zařízení a provádět změny a úpravy tohoto dokumentu bez předchozího upozornění uživatelů.

Záruční doba a životnost je 2 roky od data zakoupení výrobku.

Údaje o výrobci: ASBISc Enterprises PLC, Iapetou, 1, Agios Athanasios, 4101, Limassol, Cyprus (Kypr). Vyrobeno v Číně.

Aktuální informace a podrobné popisy zařízení, stejně jako návody k připojení, certifikáty, informace o reklamaci kvality a záruce jsou k dispozici ke stažení na adrese aeno.com/documents. Všechny uvedené ochranné známky a názvy značek jsou majetkem příslušných vlastníků.

DEU Der Vakuumpacker **AENO** ist für die Vakuumpackung von Lebensmitteln zur Verlängerung ihrer Haltbarkeit, zum Marinieren oder Sous-vide-Garen bestimmt.

Modell: AVS0002 (Stecker Typ C), AVS0002-UK (Stecker Typ G).

Technische Daten

Spannung: 220 V; Frequenz: 50 Hz. Leistung: 120,0 W. Produktivität: bis zu 4,5 l/min. Vakuumierungsgrad: -75 kPa. Vakuumierzeit pro Beutel: bis zu 20 s. Zeit des Schweißens pro Beutel: bis zu 13 s. Breite der Schweißnaht: 2 mm. Maximale Beutelbreite: bis zu 30 cm. Maximale Heiztemperatur: bis zu +200 °C. Modi: „Dry“ („Trocken“), „Moist“ („Feucht“). Steuerung: automatisch, manuell. Abmessungen (L×B×H): 375×150×70 mm.

Lieferumfang (Abb. a)

Vakuumpacker **AENO**, Vakuumbbeutel (15×20 cm (5 St.), 20×30 cm (5 St.)), Adapter (Vakuumschlauch) zum Vakuumieren von Behältern, Schnellanleitung, Garantieschein.

Beschränkungen und Warnungen

1. Lesen Sie dieses Dokument sorgfältig durch, bevor Sie das Gerät benutzen. Die vollständige Bedienungsanleitung steht unter aeno.com/documents zum Herunterladen bereit.
2. Überprüfen Sie vor dem ersten Einschalten, ob die Einstellungen der Spannung und der Frequenz mit den Angaben aus dem Abschnitt „Technische Daten“ übereinstimmen.
3. Verwenden Sie das Gerät nicht, wenn das Netzkabel und/oder der Stecker beschädigt sind. Reparaturen am Gerät müssen von einem qualifizierten Techniker durchgeführt werden.

4. Tauchen Sie das Gerät, das Netzkabel und/oder den Stecker nicht in Wasser oder andere Flüssigkeiten. Stellen Sie das Gerät nicht auf nassen oder heißen Oberflächen oder in der Nähe von externen Wärmequellen auf.
5. Um Verbrennungen zu vermeiden, sollten Sie die Schweißplatte (9) und die Schweißnaht nach dem Schweißen nicht berühren, bevor sie abgekühlt sind.
6. Nach jedem Gebrauch des Vakuumpackervers, insbesondere wenn Kunststoffteile aus dem Beutel auf der Schweißplatte zurückgeblieben sind, sollte eine Reinigung erfolgen. Ziehen Sie den Netzstecker aus der Steckdose und lassen Sie das Gerät abkühlen. Wischen Sie die Oberfläche des Geräts mit einem weichen Tuch ab, das mit warmem Wasser oder einer milden Seifenlösung getränkt ist. Wischen Sie sie dann mit einem weichen, mit klarem Wasser angefeuchteten Tuch nach und wischen Sie sie trocken. Verwenden Sie keine scharfen Reinigungsmittel, Scheuerpasten, Poliermittel oder säure- oder lösungsmittelhaltige Reinigungsmittel.
7. Verwenden Sie den Modus „Moist“ nur für Produkte mit einer geringen Menge an Flüssigkeit.
8. Vakuumieren Sie keine flüssigen Lebensmittel; sie sind nur zum Schweißen geeignet.
9. Verwenden Sie nur spezielle Beutel für Vakuumpacker.
10. Der mit dem Vakuumpacker gelieferte Adapter (Vakuumschlauch) wird nur zur Absaugung der Luft aus speziellen Vakuumbehältern bestimmt.
11. Es wird empfohlen, nasse Lebensmittel vor dem Vakuumieren mit einem sauberen Handtuch oder Serviette zu trocknen.
12. Um vakuumverpackte Lebensmittel in der Mikrowelle zu erwärmen, muss ein Loch in den Beutel geschnitten oder das Auslassventil des Behälters geöffnet werden, damit der Dampf entweichen kann.
13. Verwenden Sie nur vom Hersteller empfohlenes Zubehör, Verbrauchsmaterial und/oder Ersatzteile. Detaillierte Informationen finden Sie

in der Bedienungsanleitung, das Sie unter aeno.com/documents herunterladen können.

14. Lassen Sie das Gerät nach dem Gebrauch abkühlen.

15. Um eine Verformung der Dichtung (12) und damit eine Verschlechterung der Produktivität des Geräts zu vermeiden, wird empfohlen, den Deckel während der Lagerung locker zu schließen, ohne den Verschluss (8) zu verriegeln.

16. Erlauben Sie Kindern nicht, das Gerät zu benutzen und/oder damit zu spielen.

Geräteverwaltung

Automatisches Vakuumieren und/oder Schweißen von Beuteln

1. Schließen Sie das Gerät an eine Stromquelle an, indem Sie das Netzkabel mit dem Gerät verbinden und dann den Stecker in eine Steckdose einstecken.

2. Legen Sie die Lebensmittel in einen Vakuumbbeutel. Befestigen Sie die offene Kante des Beutels vorsichtig mit den Klammern (7) (siehe Abb. b).

3. Drücken Sie den Deckel auf beiden Seiten leicht gegen das Gehäuse. Nach einem hörbaren Klicken verriegeln sich beide Verschlüsse (8) automatisch.

4. Wählen Sie den Modus. Drücken Sie die Taste „Dry/Moist“ (1) am Gerät, um zwischen den Modi zu wechseln. Der modus „Dry“ entspricht der blauen Anzeige (6) auf dem Bedienfeld, während der modus „Moist“ entspricht der roten.

5. Drücken Sie die Taste „Vac Seal“ (3) am Gerät, um den Absaugung- und Schweißprozess zu starten, oder die Taste „Seal“ (4), um nur den Schweißprozess zu starten.

6. Wenn das Schweißen abgeschlossen ist, erlischt die Anzeige auf dem Bedienfeld und blinkt nach einigen Sekunden erneut.

7. Drücken Sie gleichzeitig die Tasten (15) am Gerät, der Deckel öffnet sich

automatisch.

8. Entfernen Sie den Beutel.

Vakuuieren und Schweißen von Weichprodukten

Für weiche und zarte Produkte empfehlen wir die manuelle Steuerung (Impulssteuerung). Diese Steuerungstyp ermöglicht es Ihnen, die Intensität der Absaugung so zu steuern, dass das Aussehen der Lebensmittel nicht beeinträchtigt wird.

Drücken Sie dazu anstelle der Schritte 4 und 5 unter „Automatisches Vakuuieren und/oder Schweißen von Beuteln“ die Taste „Pulse“ (2) und halten Sie sie gedrückt, bis die gewünschte Vakuuierstufe erreicht ist, wobei die Form des Beutelinhalts beibehalten wird, und drücken Sie dann die Taste "Seal" (4), um den Beutel zu verschweißen.

Vakuuieren in Behältern

- Legen Sie die Lebensmittel in den speziellen Vakuumbehälter und schließen Sie den Deckel.
- Verbinden Sie das Auslassventil (13) des Behälters und die Lufteinlassöffnung (10) am Vakuumpacker mit dem Adapter (14) (siehe Abb. c)
- Achten Sie darauf, dass der Behälter fest verschlossen ist.
- Drücken Sie die Taste (11) am Gehäuse des Geräts, um den Vakuuiervorgang zu starten.
- Wenn die Luft abgepumpt ist, drücken Sie erneut die Taste (11) am Gerät, ziehen Sie den Adapter ab und schließen Sie das Auslassventil des Behälters.

Unterbrechung des Vakuuier- und/oder Schweißprozesses

Der Vakuuier- und/oder Schweißprozess kann jederzeit mit der Taste "Stop" (5) unterbrochen werden.

Hinweis. Warten Sie mindestens 30 s, bevor Sie die Vakuumpacker erneut starten, um eine Überhitzung des Heizelements zu vermeiden.

Empfehlungen für die Lagerzeit vakuumverpackter Lebensmittel

Bei einer Temperatur von etwa +5 °C (+/- 3 °C):

- Rohes Fleisch – bis zu 8–9 Tage;
- Fisch und Meeresfrüchte – bis zu 4–5 Tage;
- Wurstwaren – bis zu 10–14 Tage;
- Gemüse – bis zu 7–10 Tage;
- Frucht – bis zu 14–20 Tage;
- Eier – bis zu 30–50 Tage.

Bei Temperaturen zwischen -16 °C und -20 °C:

- Fleisch, Fisch und Meeresfrüchte – bis zu 1 Jahr.

Bei einer Temperatur von etwa +25 °C (+/- 2 °C):

- Brot – bis zu 6–8 Tage;
- Kekse, Müsli/Mehl, Nüsse, Trockenfrüchte, Tee – bis zu 1 Jahr.

Hinweis. Vollständige Liste der Produkte und Lagerzeiten ist in der vollständigen Bedienungsanleitung unter aeno.com/documents verfügbar.

Fehlersuche bei möglichen Fehlfunktionen

- Auf dem Schweißplatte befinden sich Spuren eines Pakets. Mögliche Ursache: Überhitzung der Schweißplatte. Lösung: Lassen Sie das Gerät 90 s lang abkühlen.
- Nach dem Schweißen befindet sich Luft im Beutel. Mögliche Ursache: Beschädigung des Beutels mit scharfen Blattstielen, Fischgräten, Nudeln usw. Lösung: Tauschen Sie den Beutel aus und entfernen Sie alle hervorstehenden scharfen Kanten.

- Die Schweißnaht ist dünn. Mögliche Ursache: unzureichende Zeit des Schweißens. Lösung: Wiederholen Sie den Schweißprozess.

WARNUNG! Wenn keine der möglichen Lösungen Ihr Problem behebt, wenden Sie sich an Ihren Lieferanten oder Ihr Service-Center. Bitte zerlegen Sie das Gerät nicht und versuchen Sie nicht, es selbst zu reparieren.



Diese Symbole weisen darauf hin, dass Sie bei der Entsorgung des Geräts, seiner Batterien und Akkus sowie seines elektrischen und elektronischen Zubehörs Elektro- und Elektronikgeräte-Abfall (WEEE) und Entsorgungsvorschriften für Batterien und Akkumulatoren befolgen müssen. Gemäß den Vorschriften müssen diese Geräte am Ende ihrer Nutzungsdauer getrennt entsorgt werden. Entsorgen Sie das Gerät, seine Batterien und Akkus sowie sein elektrisches und elektronisches Zubehör nie zusammen mit unsortiertem Siedlungsabfall, da dies umweltschädlich ist. Um dieses Gerät zu entsorgen, muss es im Geschäft zurückgegeben oder bei einem örtlichen Recyclingzentrum abgegeben werden. Nähere Informationen zum örtlichen Müllentsorgungssystem erhalten Sie auch direkt beim zuständigen Gemeindeamt.

ASBISc behält sich das Recht vor, das Gerät zu modifizieren und Änderungen an diesem Dokument ohne vorherige Ankündigung.

Die Garantiezeit und Lebensdauer beträgt 2 Jahre ab dem Kaufdatum des Produkts.

Herstellerangaben: ASBISc Enterprises PLC, Iapetou, 1, Agios Athanasios, 4101, Limassol, Cyprus (Zypern). Hergestellt in China.

Aktuelle Informationen und detaillierte Gerätebeschreibungen sowie Anschlussanleitungen, Zertifikate, Qualitätsansprüche und Garantieinformationen stehen unter aeno.com/documents zum Download bereit. Alle genannten Warenzeichen und Markennamen sind Eigentum der jeweiligen Inhaber.

EST AENO vaakumpakendaja on mõeldud toiduainete vaakumpakendamiseks, et pikendada nende säilivusaega, marioneerimiseks või sous vide toiduvalmistamiseks.

Mudel: AVS0002 (pistik tüüp C), AVS0002-UK (pistik tüüp G).

Tehnilised andmed

Toitepinge: 220 V; sagedus: 50 Hz. Võimsus: 120,0 W. Tulemused: kuni 4,5 L/min. Vaakumkoguse aste: -75 kPa. Tolmuimeerimisaeg koti kohta: kuni 20 sekundit. Sulgemisaeg koti kohta: kuni 13 sekundit. Keevisõõnbluse laius: 2 mm. Pakendi maksimaalne laius: kuni 30 sentimeetrit. Maksimaalne kuumustemperatuur: kuni +200 °C. Režiimid: "Dry", "Moist". Juhtimine: automaatne, impulssidega (käitsi). Mõõtmed (P×L×K): 375×150×70 mm.

Tarnekomplekt (joonis a)

Vaakumpakendaja **AENO**, vaakumkotid (15×20 cm (5 tk), 20×30 cm (5 tk)), adapter (vaakumvoolik) konteinerite vaakumpakendamiseks, kiirjuhend, garantiikaart.

Piirangud ja hoiatused

1. Enne seadme kasutamist lugege seda dokumenti hoolikalt läbi. Täielik kasutusjuhend on allalaadimiseks saadaval aadressil aeno.com/documents.
2. Enne esmakordset sisselülitamist kontrollige, et võrgupinge ja -sageduse seaded vastaksid tehnilistes andmetes esitatud seadmetele.
3. Ärge kasutage seadet, kui toitejuhe ja/või pistik on kahjustatud. Seadme remonti peab teostama kvalifitseeritud tehnik.
4. Ärge kastke seadet, toitejuhet ja/või pistikut vette või muudesse vedelikesse. Ärge paigaldage seadet niisketele või kuumadele pindadele ega väliste soojusallikate lähedusse.
5. Et vältida põletusi, ärge puudutage keevitusriba (9) ja keevisõõnblust pärast jootmist enne, kui need on jahtunud.
6. Pärast iga vaakumpakendaja kasutamist, eriti kui keevitusribale on jäänud kileosakesi kotist, tuleb seda puhastada. Tõmmake seade vooluvõrgust välja, tõmmates pistikupesast pistikupesast, ja laske seadmel jahtuda. Pühkige seadme pinda sooja veega või maheda seebilahusega immutatud pehme lapiga. Seejärel pühkige puhta veega niisutatud pehme lapiga ja pühkige kuivaks. Ärge kasutage

karmi puhastusvahendeid, abrasiivseid pastasid, poleerimisvahendeid ega happeid või lahusteid sisaldavaid puhastusvahendeid.

7. Kasutage "Moist" režiimi ainult väikese vedelikukogusega toodete puhul.

8. Ärge vaakumeerige vedelat toitu; see sobib ainult pitseerimiseks.

9. Kasutage ainult spetsiaalseid vaakumpakendite kotte.

10. Vaakumpakendiga kaasas olevad adapterit (vaakumvoolik) kasutatakse ainult õhu evakueerimiseks spetsiaalsetest vaakumkonteineritest.

11. Enne vaakumpakendamist on soovitatav märjad toidud puhta rätiku või lapiga kuivatada.

12. Vaakumpakendis toidu soojendamiseks mikrolaineahjus tuleb kotti teha auk või avada mahuti väljalaskeklapp, et aur saaks väljuda.

13. Kasutage ainult tootja soovitatud tarvikuid, tarvikuid ja/või varuosi. Üksikasjalik teave on esitatud täielikus käsiraamatus, mis on allalaaditav aadressil

aeno.com/documents.

14. Laske seadmel pärast kasutamist jahtuda.

15. Et vältida tihendi (12) deformeerumist ja seeläbi seadme töövõime kahjustamist, on soovitatav kate ladustamise ajal sulgeda lõdvalt, ilma lukustusi (8) lukustamata.

16. Ärge lubage lastel seadet kasutada ja/või sellega mängida.

Seadme juhtimine

Kottide automaatne vaakumpakendamine ja/või sulgemine

1. Ühendage seade toiteallikaga, ühendades toitejuhtme seadmega ja seejärel ühendage toitejuhe pistikupesasa.

2. Asetage toit vaakumkotti. Kinnitage koti lahtine serv ettevaatlikult klambritega (7) (vt joonis b).

3. Suruge kate kergelt vastu keha mõlemalt poolt. Pärast helisevat klõpsatust sulguvad mõlemad lukud (8) automaatselt.

4. Valige režiim. Vajutage seadme nuppu "Dry/Moist" (1), et vahetada režiimide vahel. "Dry" režiimile vastab sinine indikaator (6) juhtpaneelil, "Moist" režiim on punane.

5. Vajutage seadme nuppu "Vac Seal" (3), et käivitada evakueerimis- ja tihendusprotsess, või nuppu "Seal" (4), et käivitada ainult tihendusprotsess.

6. Kui pitseerimine on lõpetatud, kustub tuli juhtpaneelil ja vilgub mõne sekundi pärast uuesti.

7. Vajutage samal ajal seadme nuppe (15), kate avaneb automaatselt.

8. Eemaldage kott.

Pehmete toodete vaakumpakendamine ja sulgemine

Pehmete ja õrnade toodete puhul soovitame kasutada manuaalset (impulssjuhtimine) valikut. Selline kontroll võimaldab teil kontrollida pumpamise intensiivsust, et mitte rikkuda toidu välimust.

Selleks vajutage ja hoidke all "Kottide automaatne tolmuimeerimine ja/või sulgemine" toodud sammude 4 ja 5 asemel nuppu "Pulse" (2) all, kuni saavutate soovitud tolmuimeerimistaseme, säilitades samal ajal koti sisu kuju, ning seejärel vajutage koti sulgemiseks nuppu "Seal" (4).

Tolmuimeerimine konteinerites

- Asetage toit spetsiaalsesse vaakumpakendisse ja sulgege kaas.
- Ühendage mahuti väljalaskeklapp (13) ja vaakumpakendaja õhu sisselaskeava (10) adapteriga (14) (vt joonis c).
- Veenduge, et konteiner on tihedalt suletud.
- Vajutage seadme korpusel olevat nuppu (11), et alustada evakuaatsiooniprotsessi.
- Kui õhk on evakueeritud, vajutage uuesti seadme nuppu (11), ühendage adapter lahti ja sulgege mahuti väljalaskeklapp.

Vaakumpakkimise ja/või pitseerimise katkestamine

Vaakumimise ja/või sulgemise protsessi saab igal ajal katkestada nupu "Stop" (5) abil.

Märkus. Laske enne vaakumpakendaja uuesti käivitamist vähemalt 30 sekundit mööduda, et vältida kütteelemendi ülekuumenemist.

Soovitused vaakumpakendatud toidu säilitamisaja kohta

Temperatuuril umbes +5 °C (+/- 3 °C):

- toores liha – kuni 8–9 päeva;
- kala ja mereannid – kuni 4–5 päeva;
- vorstid – kuni 10–14 päeva;
- köögiviljad – kuni 7–10 päeva;
- viljad – kuni 14–20 päeva;
- munad – kuni 30–50 päeva.

Temperatuuril vahemikus -16 °C kuni -20 °C:

- liha, kala ja mereannid – kuni 1 aasta.

Temperatuuril umbes +25 °C (+/- 2 °C):

- leib – kuni 6–8 päeva;
- küpsised, teraviljad/jahu, pähklid, kuivatatud puuviljad, tee – kuni 1 aasta.

Märkus. Täielik loetelu toodetest ja säilitamisaegadeston saadaval täielikus kasutusjuhendis aadressil aeno.com/documents.

Võimalike rikete kõrvaldamine

- Keevitusribal on pakendi jäljed. Võimalik põhjus: keevitusliistu ülekuumenemine. Lahendus: Jätke seade 90 sekundiks jahtuma.
- Pärast sulgemist ilmub kotti õhk. Võimalik põhjus: koti läbistamine teravate varrega, kalaluudega, pastaga jne. Lahendus: Asendage kott, eemaldage kõik väljaulatuvad teravad servad.
- Tihendusõmblus on nõrk. Võimalik põhjus: ebapiisav sulgemisaeg. Lahendus: Korrake pitseerimisprotsessi.

HOIATUS! Kui ükski võimalikest lahendustest ei lahenda teie probleemi, võtke ühendust oma tarnija või teeninduskeskusega. Ärge võtke seadet lahti ega üritage seda ise parandada.



Need sümbolid näitavad, et seadme, selle patareide ja akude ning elektriliste ja elektrooniliste tarvikute kõrvaldamisel tuleb järgida elektri- ja elektroonikaseadmete jäätmete (WEEE) ning patarei- ja akujäätmeteeskirju. Vastavalt eeskirjadele tuleb need seadmed nende kasutusaja lõppedes eraldi kõrvaldada. Ärge visake seadet, selle patareisid ja akusid ega elektrilisi ja elektroonilisi lisaseadmeid koos sorteerimata olmejäätmetega, sest see oleks keskkonnale kahjulik. Selle seadme kõrvaldamiseks tuleb see tagastada müügikohas või anda kohalikele ringlussevõtukeskusele. Täpsemate üksikasjade saamiseks peaksite võtma ühendust oma kohaliku olmejäätmete kõrvaldamise teenusega.

ASBISc jätab endale õiguse muuta seadet ning teha muudatusija parandusi käesolevas dokumendis ilma kasutajate eelneva teavitamiseta.

Garantiaeg ja kasutusiga on 2 aastat alates toote ostukuupäevast.

Tootja andmed: ASBISc Enterprises PLC, lapetou, 1, Agios Athanasios, 4101, Limassol, Cyprus (Küpros). Valmistatud Hiinas.

Ajakohastatud teave ja üksikasjalikud seadmekirjedused, samuti ühendamisjuhised, sertifikaadid, kvaliteedinõuded ja garantiinfo on allalaadimiseks saadaval aadressil aeno.com/documents. Kõik mainitud kaubamärgid ja margi nimed on nende vastavate omanike omand.

FRA L'emballieuse sous vide **AENO** est conçue pour emballer sous vide des denrées alimentaires afin de prolonger leur durée de conservation, pour les mariner ou les cuire sous-vide.

Modèle: AVS0002 (prise type C), AVS0002-UK (prise type G).

Données techniques

Tension d'alimentation : 220 V ; fréquence : 50 Hz. Puissance : 120,0 W. Performance : jusqu'à 4,5 l/min. Degré de dépression : -75 kPa. Temps de mise en dépression par paquet : jusqu'à 20 s. Temps de soudure par paquet : jusqu'à 13 s. Largeur de la soudure : 2 mm. Largeur maximale du paquet : jusqu'à 30 cm. Température maximale de chauffage : jusqu'à +200 °C. Modes : « Dry » (« Produits secs »), « Moist » (« Produits humides »). Commande : automatique, pulsée (manuelle). Dimensions (L×L×H) : 375×150×70 mm.

Kit de livraison (fig. a)

L'emballieuse sous vide **AENO**, paquets pour mise sous vide (15×20 cm (5 pcs), 20×30 cm (5 pcs)), adaptateur (tuyau de mise sous vide) pour aspirer les récipients, guide de démarrage rapide, bon de garantie.

Restrictions et avertissements

1. Lisez attentivement ce document avant d'utiliser l'appareil. Le manuel d'utilisation complet peut être téléchargé sur aeno.com/documents.
2. Avant la première mise sous tension, vérifiez que les réglages de la tension et de la fréquence du réseau correspondent à ceux indiqués dans les caractéristiques techniques.
3. N'utilisez pas l'appareil si le câble d'alimentation et/ou la fiche sont endommagés. Les réparations de l'appareil doivent être effectuées par un technicien qualifié.
4. Ne pas immerger l'appareil, le cordon d'alimentation et/ou la fiche dans l'eau ou dans d'autres liquides. N'installez pas l'appareil sur des surfaces humides ou chaudes ou à proximité de sources de chaleur externes.
5. Pour éviter de vous brûler, ne touchez pas la bande de soudure (9) et le cordon de soudure après le brasage jusqu'à ce qu'ils aient refroidi.

6. Après chaque utilisation de l'emballieuse sous vide, surtout si des particules de plastique du sac sont restées sur la bande de soudure, il faut procéder à un nettoyage. Débranchez l'appareil en retirant la fiche d'alimentation de la prise et laissez-la refroidir. Essuyez la surface de l'appareil avec un chiffon doux imbibé d'eau chaude ou d'une solution de savon doux. Essuyez ensuite avec un chiffon doux imbibé d'eau propre et séchez. N'utilisez pas de détergents puissants, de pâtes abrasives, de produits de polissage ou de détergents contenant des acides ou des solvants.
7. N'utilisez le mode « Moist » que pour les produits contenant une petite quantité de liquide.
8. Ne mettez pas sous vide les aliments liquides ; ils ne conviennent que pour souder.
9. N'utilisez que des paquets spéciaux pour les emballieuses sous vide.
10. L'adaptateur (tuyau de mise sous vide) fourni avec l'emballieuse sous vide sert uniquement à évacuer l'air des récipients sous vide spéciaux.
11. Il est conseillé de sécher les aliments humides avec une serviette ou un chiffon propre avant de les mettre sous vide.
12. Pour réchauffer des aliments emballés sous vide au micro-ondes, il faut faire un trou dans le paquet ou ouvrir la valve de sortie du récipient pour permettre à la vapeur de s'échapper.
13. N'utilisez que les accessoires, consommables et/ ou pièces détachées recommandés par le fabricant. Vous trouverez des informations détaillées dans le manuel complet, qui peut être téléchargé sur aeno.com/documents.
14. Laissez refroidir l'appareil après utilisation.
15. Pendant le stockage, afin d'éviter de déformer le joint (12) et de compromettre ainsi les performances de l'appareil, il est recommandé de fermer le couvercle sans verrouiller les verrous (8).
16. Ne laissez pas les enfants utiliser et/ ou jouer avec l'appareil.

Commande de l'appareil

Mise sous vide et/ ou soudure automatique des paquets

1. Connectez l'appareil à une source d'alimentation en branchant le cordon d'alimentation à l'appareil, puis en branchant le cordon d'alimentation à une aeno.com/documents

prise de courant.

2. Placez les aliments dans un paquet à vide. Fixez délicatement le bord ouvert du paquet avec les clips (7) (voir fig. b).

3. Pressez légèrement le couvercle contre le corps des deux côtés. Après un clic audible, les deux verrous (8) se referment automatiquement.

4. Sélectionnez le mode. Appuyez sur la touche « Dry/ Moist » (1) de l'appareil pour passer d'un mode à l'autre. Le mode « Dry » correspond à l'indicateur bleu (6) du panneau de commande, tandis que le mode « Moist » est rouge.

5. Appuyez sur le bouton « Vac Seal » (3) de l'appareil pour lancer le processus d'évacuation et de scellement ou sur le bouton « Seal » (4) pour lancer uniquement le processus de scellement.

6. Lorsque le scellement est terminé, le voyant du panneau de commande s'éteint, puis clignote à nouveau après quelques secondes.

7. Appuyez en même temps sur les boutons (15) de l'appareil, le couvercle s'ouvre automatiquement.

8. Retirez le paquet.

Mise sous vide et scellement de produits doux

Pour les produits doux et délicats, nous recommandons la commande manuelle (pulsée). Ce type de commande vous permet de contrôler l'intensité du pompage afin de ne pas gâcher l'aspect des aliments.

Pour ce faire, au lieu des étapes 4 et 5 de la section « Mise sous vide et/ou soudure automatique des paquets », appuyez sur le bouton « Pulse » (2) et maintenez-le enfoncé jusqu'à ce que le niveau d'aspiration souhaité soit atteint, tout en maintenant la forme du contenu du paquet, puis appuyez sur le bouton « Seal » (4) pour fermer le paquet.

Mise sous vide dans les récipients

- Placez les aliments dans le récipient spécial sous vide et fermez le couvercle.
- Relier la valve de sortie du récipient (13) et l'ouverture d'admission d'air (10) de l'emballeuse sous vide à l'aide de l'adaptateur (14) (voir fig. c).
- Veillez à ce que le récipient soit bien fermé.

- Appuyez sur le bouton (11) situé sur le corps de l'appareil pour lancer le processus d'évacuation d'air.
- Une fois l'air évacué, appuyez à nouveau sur le bouton (11) de l'appareil, débranchez l'adaptateur et fermez la vanne de sortie du récipient.

Interruption du processus de mise sous vide et/ ou de scellement

Le processus de mise sous vide et/ ou de fermeture peut être interrompu à tout moment à l'aide du bouton « Stop » (5).

Note. Laissez s'écouler au moins 30 secondes avant de remettre l'emballage sous vide en marche pour éviter une surchauffe de l'élément chauffant.

Recommandations concernant les durées de conservation des aliments emballés sous vide

À une température d'environ +5 °C (+/- 3 °C) :

- viande crue – jusqu'à 8–9 jours ;
- poissons et fruits de mer – jusqu'à 4–5 jours ;
- saucisses – jusqu'à 10–14 jours ;
- légumes – jusqu'à 7–10 jours ;
- fruits – jusqu'à 14–20 jours ;
- œufs – jusqu'à 30–50 jours.

À des températures comprises entre -16 °C et -20 °C :

- viande, poisson et fruits de mer – jusqu'à 1 an.

À une température d'environ +25 °C (+/- 2 °C) :

- pain – jusqu'à 6–8 jours ;
- biscuits, céréales/ farine, noix, fruits secs, thé – jusqu'à 1 an.

Note. Liste complète des produits et délais de conservation est disponible dans le manuel d'instructions complet sur aeno.com/documents.

Dépannage des dysfonctionnements éventuels

- Il y a des traces d'un paquet sur la bande de soudure. Cause possible : surchauffe de la lamelle de soudage. Solution : laissez l'appareil refroidir pendant 90 s.

- Après scellement, de l'air apparaît dans le paquet. Cause possible : percement du paquet avec des pétoles pointus, des arêtes de poisson, des pâtes, etc. Solution : remplacez le paquet, enlevez les bords tranchants qui dépassent.
- Le joint d'étanchéité est ténu. Cause possible : temps de soudure insuffisant. Solution : Répétez le processus de scellement.

ATTENTION ! Si aucune des solutions possibles ne résout votre problème, contactez votre fournisseur ou votre centre de service. Veuillez ne pas démonter ou tenter de réparer l'appareil vous-même.



Ces symboles indiquent que vous devez respecter la réglementation relative aux déchets d'équipements électriques et électroniques (WEEE) et aux piles et accumulateurs usagés lorsque vous mettez au rebut l'appareil, ses piles et accumulateurs et ses accessoires électriques et électroniques. Conformément à la réglementation, cet équipement doit être éliminé séparément à la fin de sa vie utile.

N'utilisez pas l'appareil, ses piles et accumulateurs ou ses accessoires électriques et électroniques avec les déchets municipaux non triés, car cela serait nuisible à l'environnement. Pour mettre au rebut cet équipement, il faut le retourner au point de vente ou le remettre à un centre de recyclage local. Vous devez contacter votre service local d'élimination des déchets ménagers pour plus de détails.

ASBISc se réserve le droit de modifier l'appareil et d'apporter des changements et des altérations à ce document sans préavis aux utilisateurs.

La période de garantie et la durée de vie du produit sont de 2 ans à compter de la date d'achat du produit.

Détails du fabricant : ASBISc Enterprises PLC, lapetou, 1, Agios Athanasios, 4101, Limassol, Cyprus (Chypre). Fabriqué en Chine.

Des informations actualisées et des descriptions détaillées des appareils, ainsi que des instructions de connexion, des certificats, des informations sur les réclamations de qualité et les garanties, peuvent être téléchargées sur aeno.com/documents. Toutes les marques et tous les noms de marque mentionnés sont la propriété de leurs détenteurs respectifs.

HRV Vakuumski aparat za brtvljenje **AENO** namijenjen je vakuumskom pakiranju prehrambenih proizvoda kako bi se produljio njihov rok trajanja, mariniranje ili sous-vide kuhanje.

Model: AVS0002 (prise type C), AVS0002-UK (prise type G).

Specifikacije

Napon: 220 V; frekvencija: 50 Hz. Snaga: 120.0 W. Produktivnost: do 4,5 l/min. Stupanj vakumiranja: -75 kPa. Vrijeme vakumiranja jedne kesice: do 20 sek. Vrijeme brtvljenja jedne kesice: do 13 sek. Širina šava: 2 mm. Maksimalna širina kese: do 30 cm. Maksimalna temperatura grijanja: do + 200 °C. Načini rada: "Dry" ("Suho"), "Moist" ("Vlažno"). Upravljanje: automatsko, impulsno (ručno). Dimenzije (D×Š×V): 375×150×70 mm.

Sadržaj isporuke (slika a)

Vakumski aparat **AENO**, vakuumske kese (15×20 cm (5 kom.), 20×30 cm (5 kom.)), adapter (vakum crijevo) zavakumiranje posuea, kratki korisnički vodič, jamstveni list.

Ograničenja i upozorenja

1. Pažljivo pročitajte ovaj dokument prije korištenja uređaja. Kompletankorisnički priručnik s uputama dostupan je za preuzimanje na aeno.com/documents.
2. Prije prvog uključivanja provjerite da li parametri napajanja odgovaraju parametrima priključka uređaja (frekvencija i napon) iz odjeljka tehničkih podataka.
3. Nemojte koristiti uređaj ako su kabel za napajanje i/ili utikač oštećeni. Popravak uređaja smije obavljati samo kvalificirani tehničar.
4. Ne uranjajte uređaj, kabel za napajanje i/ili utikač u vodu ili druge tekućine. Nemojte staviti uređaj na mokre ili vruće površine ili u blizini vanjskih izvora topline.

5. Da izbjegnute opekline nemojte dodirivati brtvenu ploču (9) i šav nakon brtvljenja dok se ne ohlade.
6. Nakon svake uporabe vakumskog aparata za brtvljenje, osobito ako se na pločii za brtvljenje nalaze čestice plastike od kesa, treba odmah očistiti. Isključite uređaj iz električne mreže odnosno izvucite kabel za napajanje iz utičnice i ostavite ga da se ohladi. Obrišite površinu uređaja mekom krpom navlaženom toplom vodom ili vodom sa malo sapuna. Zatim obrišite mekom krpom navlaženom čistom vodom i dobro osušite. Nemojte koristiti agresivne deterdžente, abrazivne paste, sredstva za poliranje i deterdžente koji sadrže kiseline i otapala.
7. Način rada "Moist" ("Vlažno") koristite samo za proizvode s malom količinom tekućine.
8. Nemojte vakumirati tekuću hranu jer je prikladna samo za brtvljenje.
9. Koristite samo posebne kesice za vakumiranje.
10. Adapter (vakumsko crijevo) koji se isporučuje s vakuumskim aparatom, koristi se samo za ispušavanje zraka iz posebnih vakuumskih posuda.
11. Preporuča se osušiti mokre proizvode čistim ručnikom ili salvetom prije vakumiranja.
12. Da zagrijete u mikrovalnoj pećnici hranu pakiranu u vakuum, prvo napraite otvor u kesici ili okrenite ispusni ventil na posudi da se ispušta para.
13. Koristite samo pribor, potrošni materijal i/ili rezervne dijelove koje preporučuje proizvođač. Detaljne informacije možete pronaći u cijelom priručniku dostupnom za preuzimanje na aeno.com/documents.
14. Nakon korištenja aparat treba da se ohladi neko vrijeme.
15. Kad se uređaj ne koristi, kako bi se spriječilo deformiranje brtve (12) i pogoršanje produktivnosti uređaja, preporuča se staviti papirni umetak unutar vakumskog aparata i lagano zatvoriti poklopac bez blokiranja njegovih zasuna (8).

16. Ne dopuštajte da djeca koriste i/ili se igraju s uređajem.

Rukovanje uređajem

Automatsko vakumiranje i/ili brtvljenje kesa

1. Spojite uređaj na izvor napajanja tako da prvo priključite kabel za napajanje na uređaj, a zatim uključite kabel u utičnicu.
2. Stavite namirnice u vakuumsku kesu. Otvoreni kraj kese oprezno pričvrstite kopčama (7) (v. sliku b).
3. Lagano pritisnite poklopac uz kućište s obje strane. Nakon što čujete zvuk klika obje brave (8) će se automatski zatvoriti.
4. Odaberite način rada. Da promijenite način rada pritisnite tipku "Dry/Moist" (1) ("Suho/Vlažno") na uređaju. Načinu rada "Dry" ("Suho") odgovara plava boja indikatora (6) na upravljačkoj ploči, a "Moist" ("Vlažno") načinu odgovara crvena.
5. Pritisnite tipku "Vac Seal" ("Vakuusko brtvljenje") (3) na kućištu uređaja za pokretanje postupka vakumiranja i brtvljenja ili tipku "Seal" ("Brtvljenje") (4) za postupak samo brtvljenja.
6. Čim se završi brtvljenje indikator na upravljačkoj ploči će se ugasiti, a zatim će nakon nekoliko sekundi ponovno početi treptati.
7. Istodobno pritisnite tipke (15) na uređaju, poklopac će se automatski otvoriti.
8. Izvadite kesu.

Vakumiranje i brtvljenje mekih proizvoda

Za rad s mekim i delikatnim proizvodima preporuča se odabrati ručnu (impulsnu) kontrolu. Ova vrsta rukovanja omogućuje vam kontrolu intenziteta usisavanja zraka kako se ne bi pokvario izgled proizvoda.

Da to učinite, umjesto točaka 4. i 5. iz odjeljka "Automatsko vakumiranje i/ili brtvljenje kesa", pritisnite i držite tipku "Puls" ("Impuls") (2) dok se ne dosegne

željenu razinu usisavanja uz zadržavanje oblika namirnica unutar kese, a zatim pritisnite tipku "Seal" ("Brtvljenje") (4) kako biste zapečatili kesu.

Vakumiranje u posudama

- Stavite namirnice u posebnu vakuumsku posudu i zatvorite poklopac.
- Spojite ispusni ventil posude (13) i otvor za usisavanje zraka (10) na vakuumskom aparatu pomoću adaptera (vakumsko crijevo) (14) (v. sliku c).
- Provjerite je li posuda dobro zatvorena.
- Pritisnite tipku (11) na kućištu uređaja kako bi pokrenuo proces pumpanja zraka.
- Čim se zrak ispumpa, ponovno pritisnite tipku (11) na kućištu uređaja, odspojite adapter i zatvorite ispusni ventil posude.

Prekid procesa vakumiranja i/ili brtvljenja

Proces vakumiranja i/ili brtvljenja može se u bilo kojem trenutku prekinuti tipkom "Stop" (5).

Napomena. Prije sljedećeg pokretanja vakuumnog aparata mora proći najmanje 30 sekundi kako bi se spriječilo pregrijavanje grijaćeg elementa.

Preporuke za rok trajanja vakumirane hrane

Na cca +5 °C (+/-3 °C):

- sirovo meso – do 8–9 dana;
- riba i plodovi mora – do 4–5 dana;
- kobasice – do 10–14 dana;
- povrće – do 7–10 dana;
- voće – do 14–20 dana;
- jaja – do 30–50 dana.

Od -1 °C do -20 °C:

- meso, riba, plodovi mora – do 1 godine.

Na cca +25 °C (+/-2 °C):

- kruh – do 6–8 dana;

- kolačići, žitarice/brašno, orasi, sušeno voće, čaj – do 1 godine.

Napomena. Potpuni popis namirnica i rok trajanja dostupan je u cijelom korisničkom priručniku na aeno.com/documents.

Rješavanje problema

- Na brtvenoj ploči ima tragova plastike od kesa. Mogući uzrok: pregrijavanje brtvene ploče. Rješenje: ostavite uređaj da se hladi 90 sekundi.
- U zatvorenoj kesi nakon brtvljenja ima zraka. Mogući uzrok: probijanje kesice oštrim peteljka, ribljim kostima, tjesteninom itd. Rješenje: zamijenite kesicu, uklonite oštre dijelove koji strše.
- Krhki brtveni šav. Mogući uzrok: nedovoljno vrijeme brtvljenja. Rješenje: ponovite postupak brtvljenja još jednom.

POZOR! Ako ništa od navedenoga ne riješi vaš problem, obratite se svom dobavljaču ili servisnom centru. Nemojte rastavljati uređaj i ne pokušavajte ga sami popraviti.



Ovaj simbol znači da prilikom odlaganja uređaja, njegovih baterija i akumulatora te njegovog električnog i elektroničkog pribora morate slijediti propise o zbrinjavanju otpada električne i elektroničke opreme (WEEE) te o zbrinjavanju otpadnih baterija i akumulatora. U skladu s propisima ova oprema prikuplja se odvojeno na kraju uporabnog roka. Uređaj, njegove baterije i akumulatori te njegov električni i elektronički pribor ne smiju se odlagati skupa s nerazvrstanim komunalnim otpadom jer to šteti okolišu. U svrhu urednog odlaganja ovakve opreme, morate je vratiti u prodajno mjesto ili u vaš lokalni centar za reciklažu. Za detaljne informacije obratite se lokalnoj službi za zbrinjavanje komunalnog otpada.

ASBISc zadržava pravo modificiranja uređaja te unošenja dopuna i izmjena u ovaj dokument bez prethodne najave korisnicima.

Jamstveni rok i radna trajnost je 2 godine od datuma nabavke proizvoda.

Podaci o proizvođaču: ASBISc Enterprises PLC, Iapetou, 1, Agios Athanasios, 4101, Limassol, Cyprus (Cipar). Proizvedeno u Kini.

Ažurirane informacije i detaljan opis uređaja te upute za spajanje, certifikati, podaci o tvrtkama koje primaju reklamacije glede kvalitete i jamstva dostupne su za preuzimanje na poveznici aeno.com/documents. Svi navedeni zaštitni znakovi i njihova imena su vlasništvo njihovih vlasnika.

HUN Az **AENO** vákuumcsomagoló élelmiszerek vákuumcsomagolására tervezték, azok eltarthatósági idejét meghosszabbításért, pácolásért vagy sous-vide főzésért.

Modell: AVS0002 (C típusú csatlakozó), AVS0002-UK (G típusú csatlakozó).

Műszaki adatok

Tápfeszültség: 220 V; frekvencia: 50 Hz. Teljesítmény: 120,0 W. Termelékenységi sebesség: akár 4,5 l/perc. A vákuum mértéke: -75 kPa. A vákuumcsomagolási idő szákonként: legfeljebb 20 mp. A hegesztési idő szákonként: legfeljebb 13 mp. A hegesztési varrat szélessége: 2 mm. Maximális zsák szélessége: legfeljebb 30 cm. Maximális fűtési hőmérséklet: legfeljebb +200 °C. Módok: „Dry” („Szárász”), „Moist” („Nedves”). Vezérlés: automatikus, manuális. Méretek (h×sz×m): 375×150×70 mm.

Készlet tartalma (a. ábra)

AENO vákuum csomagoló gép, vákuumzsákok (15×20 cm (5 db), 20×30 cm (5 db)), adapter (vákuumtömlő) ételtartó vákuumozásához, gyors üzembe helyezési útmutató, jótállási jegy.

Korlátozások és figyelmeztetések

1. A készülék használata előtt figyelmesen olvassa el ezt a dokumentumot. A teljes telepítési és üzemeltetési kézikönyv az **aeno.com/documents** webhelyről letölthető.
2. Az első bekapcsolás előtt ellenőrizze, hogy a tápfeszültség és frekvencia beállításai megfelelnek-e a műszaki adatok részben megadottaknak.
3. Ne használja a készüléket, ha a tápkábel és/vagy a dugó sérült. A készülék javítását csak szakképzett szakember végezheti.
4. Ne merítse a készüléket, a tápkábelt és/vagy a dugót vízbe vagy más folyadékba. Ne telepítse a készüléket nedves vagy forró felületekre, illetve külső hőforrások közelébe.
5. Az égési sérülések elkerülése érdekében a hegesztés után ne érintse meg a hegesztő panelt (9) és a hegesztési varratot, amíg azok ki nem hűlnek.

6. A vákuumcsomagoló minden egyes használata után, különösen akkor, ha a hegesztő panelen műanyag részecskék maradtak a zacskóból, tisztítást kell végezni. Húzza ki a készüléket a konnektorból, és hagyja kihűlni. Meleg vízzel vagy enyhe szappanos oldattal átitatott puha ruhával törölje a készülék felületét. Ezután tiszta vízzel megnedvesített puha ruhával törölje, majd törölje szárazra. Ne használjon durva tisztítószereket, súrolószereket, polírozószereket, savakat vagy oldószereket tartalmazó tisztítószereket.

7. Csak a kis mennyiségű folyadékot tartalmazó termékekhez használja „Moist” üzemmódot.

8. Ne vákuumcsomagoljon folyékony élelmiszereket, mert csak hegesztesre alkalmas.

9. Csak speciális vákuumzsákokat vákuumcsomagolókhöz használjon.

10. Csak speciális ételtartóval használjon a készlet tartalma adaptert (vákuumtömlő).

11. A vákuumzárás előtt célszerű a nedves élelmiszereket tiszta törülközővel vagy szalvétával megszáritani.

12. A vákuumcsomagolt élelmiszerek mikrohullámú sütőben történő melegítéséhez lyukat kell vágni a zsákon, vagy ki kell nyitni a ételtartó ban lévő kivezető szelepet, hogy a gőz távozni tudjon.

13. Csak a készlet tartalma tartozékokat, fogyóeszközöket és/vagy pótalkatrészeket használjon. Részletes információk a telepítési és üzemeltetési kézikönyvben található, amely az aeno.com/documents webhelyről letölthető.

14. Használat után hagyja kihűlni a készüléket.

15. A tárolás során a tömítés (12) deformálódásának és a készülék teljesítményének károsodásának elkerülése érdekében ajánlott a fedelet lazán, a zárok (8) reteszelve nélkül lezárni.

16. Ne engedje, hogy gyermekek használják és/vagy játsszanak a készülékkel.

Készülék vezérlése

Automatikus vákuumozás és/vagy zsákok hegesztése

1. Csatlakoztassa a készüléket áramforráshoz úgy, hogy a tápkábelt a

- készülékhez csatlakoztatja, majd a tápkábelt bedugja egy konnektorba.
2. Tegye az ételt egy vákuumzsákba. Óvatosan rögzítse a zsák nyitott szélét a kapcsokkal (7) (b. ábra).
 3. A fedelet mindkét oldalon enyhén nyomja a testhez. A hangjelzés után mindkét zár (8) automatikusan bezáródik.
 4. Válassza ki az üzemmódot. Az üzemmódok közötti váltáshoz nyomja meg a készüléken lévő „Dry/Moist” gombot (1). A „Dry” üzemmód a kezelőpanelen lévő jelzőfény (6) kék színének, a „Moist” mód pedig a pirosnak felel meg.
 5. Nyomja meg a „Vac Seal” gombot (3) a készüléken az vákuum- és hegesztési folyamat elindításához, vagy a „Seal” gombot (4) csak a hegesztési folyamat elindításához.
 6. Amikor a hegesztés befejeződött, a vezérlőpanelen lévő fény kialszik, majd néhány másodperc múlva ismét villog.
 7. Nyomja meg egyszerre a készülék gombjait (15), a fedél automatikusan kinyílik.
 8. Vegye ki a zsákokat.

Gyengéd élelmiszerek vákuumozása és hegesztése

Gyengéd élelmiszerekhez a manuális módot ajánljuk. Ez a vezérlés fajta lehetővé teszi vákuumozási folyamat szabályozását, hogy ne rontsa el az étel megjelenését.

Ehhez a „Automatikus vákuumozás és/vagy zsákok hegesztése” című fejezet 4. és 5. lépése helyett nyomja meg és tartsa lenyomva a „Pulse” gombot (2) a kívánt vákuumozási szint eléréséig, miközben megtartja a zsák tartalmának formáját, majd nyomja meg a „Seal” gombot (4) a zsák hegesztéséhez.

Ételtartók vákuumozása

- Helyezze az ételt a speciális vákuum ételtartóba, és zárja le a fedelet.
- Csatlakoztassa a kilépő szelepét (13) ételtartón és a lyuk levegő bemenetéhez (10) az adapterrel (14) (c. ábra).
- Győződjön meg róla, hogy a ételtartó szorosan zárva van.

- Nyomja meg a készülék testén lévő gombot (11) a vákuumozási folyamat elindításához.
- Ha a levegő kiürült, nyomja meg ismét a készüléken lévő gombot (11), húzza ki az adaptert, és zárja el a ételtartó kimeneti szelepet.

A porszívózási és/vagy hegesztési folyamat megszakítása

A vákuumozás és/vagy a hegesztés bármikor megszakítható a „Stop” gombbal (5).

Megjegyzés. Legalább 30 mp várjon, mielőtt újraindítja a vákuumcsomagolót, hogy megakadályozza a fűtőelem túlmelegedését.

A vákuumcsomagolt élelmiszerek tárolási idejére vonatkozó ajánlások

Kb. +5 °C hőmérsékleten °C (+/- 3 °C):

- nyers hús – legfeljebb 8–9 napig;
- halak és tenger gyümölcsei – 4–5 napig;
- kolbászok – 10–14 napig;
- zöldségek – 7–10 napig;
- gyümölcs – 14–20 napig;
- tojások – 30–50 napig.

-16 °C és -20 °C közötti hőmérsékleten:

- hús, hal és tenger gyümölcsei – legfeljebb 1 évig.

Kb. +25 °C (+/- 2 °C) hőmérsékleten:

- kenyér – akár 6–8 napig;
- keksz, gabonafélék/liszt, diófélék, szárított gyümölcsök, tea – 1 évig.

Megjegyzés. A termékek teljes listája és tárolási ideje a teljes telepítési és üzemeltetési kézikönyv az aeno.com/documents webhelyről letölthető.

Az esetleges meghibásodások elhárítása

- A hegesztő panelen egy csomag nyomai vannak. Lehetséges ok: a hegesztő panel túlmelegedése. Megoldás: Hagyja a készüléket 90 mp hűlni.

- Lezárás után levegő jelenik meg a zsákban. Lehetséges ok: a zsák átszűrása éles levélnyéllel, halcsonttal, tésztával stb. Megoldás: Cserélje ki a zsákot, távolítsa el a kiálló éles széleket.
- A hegesztési varrat gyenge. Lehetséges ok: elégtelen hegesztési idő. Megoldás: Ismételje meg a hegesztési folyamatot.

FIGYELEM! Ha a lehetséges megoldások egyike sem oldja meg a problémát, forduljon a beszállítóhoz vagy a szervizközponthoz. Kérjük, ne szedje szét a készüléket, és ne próbálja meg saját maga megjavítani.



Ezek a szimbólumok jelzik, hogy a készülék, annak elemei és akkumulátorai, valamint elektromos és elektronikus tartozékai ártalmatlanításakor be kell tartania az elektromos és elektronikus berendezések hulladékaira (WEEE) és az elem- és akkumulátorhulladékokra vonatkozó előírásokat. Az előírások szerint ez a berendezés élettartama végén külön ártalmatlanítást igényel. Ártalmatlanításkor ne dobja ki a készüléket, annak elemeit és akkumulátorait, valamint elektromos és elektronikus tartozékait a válogatatlan kommunális hulladékkal együtt, mivel ez káros a környezetre. Az adott berendezés ártalmatlanításához vissza kell juttatni azt az eladás helyére, vagy le kell adni egy helyi újrahasznosító központban. A részletekért forduljon a helyi háztartási hulladékkezelő szolgálatához.

Az ASBISc fenntartja a jogot a készülék módosítására, valamint a jelen dokumentum módosítására és megváltoztatására a felhasználók előzetes értesítése nélkül.

A jótállási idő és az élettartam a termék megvásárlásától számított 2 év.

A gyártó adatai: ASBISc Enterprises PLC, Iapetou, 1, Agios Athanasios, 4101, Limassol, Cyprus (Ciprus). Made in China.

Naprakész információk és részletes eszközeírások, valamint csatlakoztatási utasítások, tanúsítványok, minőségi állítások és garanciális információk letölthetők az aeno.com/documents weboldalról. Minden említett védjegy és márkanév a megfelelő tulajdonosok tulajdonát képezi.

HYE AENO վակուումային փաթեթավորիչը նախատեսված է սննդի վակուումային փաթեթավորման համար՝ երանց պահպանման ժամկետը երկարացնելու, մարինացնելու կամ սու-վիդ մեթոդով պատրաստելու նպատակով:

Մոդել՝ AVS0002 (Խրոցի տեսակը C), AVS0002-UK (Խրոցի տեսակը G).

Տեխնիկական բնութագրեր

Մնուցման լարմունք՝ 220 Վ, հաճախականությունը՝ 50 Հց: Հզորությունը՝ 120,0 Վտ: Արտադրողականությունը՝ մինչև 4,5 լիտր/րոպե: Վակուումացման աստիճանը՝-75 կՊա Մեկ փաթեթի վակուումացման ժամանակը՝ մինչև 20 վայրկյան: Մեկ փաթեթի գողման ժամանակը՝ մինչև 13 վայրկյան: Եռակցման կարի լայնությունը՝ 2 միլիմետր: Փաթեթի առավելագույն լայնությունը՝ մինչև 30 սանտիմետր: Տաքացման առավելագույն ջերմաստիճանը՝ մինչև +200 °C: Ռեժիմներ. "Dry" ("Չոր սնունդ"), "Moist" ("Խոնավ սնունդ"): Կառավարումը. ավտոմատ, ինպուլսային (ձեռքի): Չափերը (Ե×Լ×Բ)՝ 375×150×70 մմ:

Առաքման բովանդակությունը (նկար a)

Վակուումային փաթեթավորիչ **AENO**, վակուումացման համար փաթեթներ (15×20 սմ (5 հատ), 20×30 սմ (5 հատ)), աղպատեր (վակուումային փողորակ) կոնտեյներների վակուումացման համար, կարճ ուղեցույց, երաշխիքային կտրոն:

Մահմանափակումներ և նախագուշացումներ

1. Մարքն օգտագործելուց առաջ ուշադիր ծանոթացեք այս փաստաթղթի հետ: Ծահագործման ամբողջական ուղեցույցը ներթեօնման համար հասանելի է aeno.com/documents կայքում:
2. Առաջին անգամ օգտագործելուց առաջ համոզվեք, որ էլեկտրամատակարարման պարամետրերը համապատասխանում են տեխնիկական տվյալների բաժնից սարքի միացման պարամետրերին (հաճախականություն և լարում):
3. Մարքը մի օգտագործեք հոսանքի լարի և/կամ խրոցի վնասվածքի առկայության դեպքում: Մարքի վերանորոգումը պետք է կատարվի որակավորված մասնագետի կողմից:
4. Մարքը, լարը և/կամ խրոցը մի ընկղմեք ջրի կամ այլ հեղուկների մեջ: Մի տեղադրեք սարքը թաց կամ տաք մակերևույթների վրա, ինչպես նաև արտաքին ջերմային աղբյուրների մոտ:
5. Այրվածքից խուսափելու համար, մի դիպչեք եռակցման շերտաձողին (9) և եռակցման կարին գոդումից հետո, մինչև որ դրանք սառչեն:

6. Վակուումային փաթեթավորիչի յուրաքանչյուր օգտագործումից հետո, հատկապես, եթե փաթեթից պլաստիկի մասնիկներ են մնացել եռակցման շերտաձողի վրա, անհրաժեշտ է մաքրել: Անչատեք սարքը ցանցից, դուրս բերելով հոսանքի լարը վարդակից և թողեք սառչի: Մարքի մակերեսը սրբեք տաք ջրով կամ օճառի թույլ լուծույթով թրջված փափուկ կտորով: Այնուհետև սրբեք մաքուր ջրով թրջված փափուկ կտորով և չորացրեք: Մի օգտագործեք ագրեսիվ լվացող միջոցներ, հիլկող մածուկներ, փայլեցնող և լվացող միջոցներ, որոնք պարունակում են թթուներ և լուծիչներ:

7. "Moist" ռեժիմը օգտագործեք միայն փոքր քանակությամբ հեղուկ պարունակող սննդի համար:

8. Հեղուկ սնունդը մի վակուումացրեք, այն հարմար է միայն գոդման համար:

9. Օգտագործեք միայն վակուումային փաթեթավորիչի համար նախատեսված հատուկ փաթեթներ:

10. Վակուումային հերմետիկով մատակարարվող աղապտերը (վակուումային գուլպանը) օգտագործվում է միայն հատուկ վակուումային տարաներից օդը տարհանելու համար:

11. Վակուումացումից առաջ խորհուրդ է տրվում խոնավ սնունդը չորացնել մաքուր սրբիչով կամ անձեռոցիկով:

12. Միկրոալիքային վառարանում վակուումում փաթեթավորված սնունդը տաքացնելու համար, որպեսզի գոլորշին դուրս գա, պետք է փաթեթի վրա անցք բացել կամ բացել կոնտեյնների ելքի փակվանը:

13. Օգտագործեք միայն արտադրողի կողմից առաջարկվող պարագաներ, սպառվող նյութեր և/կամ պահեստամասեր: Մանրամասն տեղեկություններ կարելի է գտնել ամբողջական ուղեցույցում, որը հասանելի է aeno.com/documents բեռնման հղումով:

14. Օգտագործելուց հետո անհրաժեշտ է սարքը սառեցնել:

15. Պահպանման ընթացքում, որպեսզի միջադիրը (12) չդեֆորմացվի և դրանով իսկ չընկնի սարքի արտադրողականությունը, խորհուրդ է տրվում կափարիչը թույլ փակել, առանց կողպեքները (8) ամրացնելու:

16. Թույլ մի տվեք երեխաներին օգտագործել և/կամ խաղալ սարքի հետ:

Սարքի կառավարումը

Ավտոմատ վակուումացում և/կամ փաթեթների գոդում

1. Միացրեք սարքը հոսանքի աղբյուրին, որի համար միացրեք հոսանքի լարը սարքի հետ,

ապա հոսանքի լարը միացրեք վարդակից:

2. Մնուևորը տեղավորեք վակուումային փաթեթի մեջ: Չգուշորեն ամրացրեք փաթեթի բաց եզրը սեղմակներով (7) (տես նկար b):

3. Թելթև ճնշելուամով երկու կողմից սեղմեք կափարիչը մարմնին: Բնորոշ շրիկցոցից հետո երկու կողպեքները (8) ինքնաբերաբար կփակվեն:

4. Ընտրեք ռեժիմը: Ռեժիմների միջև վերանշատելու համար սեղմեք "Dry/Moist" (1) կոճակը սարքի մարմնի վրա: "Dry" ռեժիմին համապատասխանում է կառավարման վահանակի վրա ինդիկատորի (6) կապույտ գույնը, իսկ "Moist" ռեժիմին՝ կարմիր:

5. Սարքի վարմանի վրա սեղմեք "Vac Seal" կոճակը (3)՝ օդի տարիանման և կնքման գործընթացը սկսելու համար, կամ "Seal" կոճակը (4)՝ միայն կնքման գործընթացը սկսելու համար:

6. Չողման ավարտից հետո կառավարման վահանակի ինդիկատորը կհանգչի, այնուհետև մի քանի վայրկյան հետո նորից կսկսի թարթել:

7. Միաժամանակ սեղմեք սարքի կոճակները (15), կափարիչը կբացվի ավտոմատ կերպով:

8. Հանեք փաթեթը:

Փափուկ սննդամթերքի վակուումացում և զոդում

Փափուկ և նուրբ սննդամթերքի հետ աշխատելու համար խորհուրդ է տրվում ընտրել ձեռքի (իմպուլսային) կառավարում: Այս տեսակի կառավարումը թույլ է տալիս վերահսկել օդի տարիանման ինտենսիվությունը, որպեսզի սննդամթերքի արտաքին տեսքը չփչանա:

Դրա համար՝ Փաթեթների ավտոմատ վակուումացում և/կամ զոդում՝ բաժնի 4-րդ և 5-րդ կետերի փոխարեն պետք է սեղմել և պահել "Pulse" կոճակը (2), մինչև Ձեզ անհրաժեշտ վակուումացման պահանջվող մակարդակին հասնելը՝ միևնույն ժամանակ պահպանելով փաթեթի բովանդակության ձևը, ապա սեղմեք "Seal" (4) կոճակը՝ փաթեթը կնքելու համար:

Վակուումացում կոնտեյներների մեջ

- Մնուևորը դրեք հատուկ վակուումային կոնտեյների մեջ և փակեք կափարիչը:
- Միացրեք կոնտեյների արտանետման փականը (13) և վակուումային փաթեթավորիչի վրայի օդի հավաքման (10) անցքը փոխանցիչի (աղապտերի) (14) օգնությամբ (տես նկար c):
- Համոզվեք, որ կոնտեյները ամուր փակված է:
- Սեղմեք սարքի մարմնի վրայի կոճակը (11), օդի տարիանման գործընթացը սկսելու համար:

- Երբ օդը տարհանվի, նորից սեղմեք սարքի մարմնի վրայի կոճակը (11), անջատեք ադապտերը և փակեք կոնտեյնների էլքի փականը:

Վակուումացման և/կամ գոդման գործընթացի ընդհատում

Վակուումացման և/կամ գոդման գործընթացը կարող է ընդհատվել ցանկացած ժամանակ "Stop" կոճակով (5):

ԾԱՆՈԹՈՒԹՅՈՒՆ: Վակուումային փաթեթավորիչի հաջորդ մեկնարկից առաջ պետք է անցնի առնվազն 30 վայրկյան, որպեսզի թույլ չտրվի տաքացնող տարրի գերտաքացում:

Վակուումային փաթեթում սննդի պահպանման ժամկետների վերաբերյալ առաջարկություններ

Մոտ +5 °C (+/- 3 °C) ջերմաստիճանում.

- հում միս – մինչև 8–9 օր;
- ձուկ և ծովամթերք – մինչև 4–5 օր;
- երշիկեղեն – մինչև 10–14 օր;
- բանջարեղեն – մինչև 7–10 օր;
- մրգեր – մինչև 14–20 օր;
- ձու – մինչև 30–50 օր:

-16 °C-ից մինչև -20 °C ջերմաստիճանում.

- միս, ձուկ, ծովամթերք – մինչև 1 տարի:

Մոտ +25 °C (+/- 2 °C) ջերմաստիճանում.

- հաց – մինչև 6–8 օր;
- թխվածքարվիթներ, ձավարեղեն/ալյուր, ընկույզ, չրեր, թեյ – մինչև 1 տարի:

ԾԱՆՈԹՈՒԹՅՈՒՆ: Ապրանքների ամբողջական ցանկը և պահպանման ժամկետը հասանելի է ամբողջական հրահանգների ձեռնարկում aeno.com/documents կայքում:

Հնարավոր անսարքությունների վերացում

- Եռակցման շերտաձողի վրա հայտնվել են փաթեթի հետքեր: Հնարավոր պատճառը՝ եռակցման շերտաձողի գերտաքացում: Լուծում. Մարքը թողեք սառչի 90 վայրկյան:

- Չողկուց հետո փաթեթի մեջ օդ է հայտնվում: Հնարավոր պատճառը. փաթեթը ծակվել է սուր ցողուններով, ձկան ոսկորներով, մակարոնեղենով և այլն: Լուծում. փոխեք փաթեթը, հեռացրեք դուրս ցցված սուր մասերը:
- Չողման կարը ամուր չէ: Հնարավոր պատճառը՝ գողման անբավարար ժամանակ: Լուծում՝ նորից կրկնեք գողման գործընթացը:

Ուշադրություն՝ Եթե հնարավոր ուղղություններից ոչ մեկը չի օգնել լուծել Ձեր խնդիրը, դիմեք մատակարարին կամ սպասարկման կենտրոն: Խնդրում ենք մի ապամոնտաժեք սարքը և մի փորձեք վերանորոգել այն ինքնուրույն:



Այս խորհրդանիշները նշանակում են, որ սարքը, նրա մարտկոցներն ու կուտակիչները և էլեկտրական և էլեկտրոնային պարագաները ուտիլիզացնելիս պետք է հետևեք էլեկտրական և էլեկտրոնային սարքավորումների արտադրության թափոնների (WEEE) և մարտկոցի և մարտկոցի թափոնների հետ վարվելու կանոնակարգերին: Համաձայն կանոնների, տվյալ սարքավորումը ծառայության ժամկետի ավարտից հետո ենթակա է բաժան ուտիլիզացիայի: Սարքը, մարտկոցները և կուտակիչները, ինչպես նաև էլեկտրական և էլեկտրոնային պարագաները չի կարելի ուտիլիզացնել չտեսակավորված քաղաքային թափոնների հետ, քանի որ դա կվնասի շրջակա միջավայրին: Այս սարքի ուտիլիզացիայի համար, այն պետք է վերադարձվի վաճառքի կետ կամ հանձնվի տեղական վերամշակման կետ: Մանրամասն տեղեկություններ ստանալու համար անհրաժեշտ է դիմել տեղական կենցաղային թափոնների ոչնչացման ծառայություն:

ASBISC- իրավունք է վերապահում փոփոխել սարքը և կատարել փոփոխություններ և փոփոխություններ սույն փաստաթղթում առանց նախնական ծանուցման.

Երաշխիքային ժամկետը և ծառայության ժամկետը – 2 տարի ապրանքի գնման օրվանից:
 Արտադրող տվյալները: ASBISC Enterprises PLC, Iapetou, 1, Agios Athanasios, 4101, Limassol, Cyprus (Կիպրոս): Պատրաստված է Չինաստանում:

Սարքի արդի տեղեկությունները և մանրամասն նկարագրությունը, ինչպես նաև միացման հրահանգները, հավաստագրերը, որակի և երաշխիքի վերաբերյալ պահանջներ ընդունող ընկերությունների մասին տեղեկությունները հասանելի են ներբեռնման համար aeno.com/documents հղումով: Նշված բոլոր ապրանքանիշերն ու դրանց անվանումները իրենց համապատասխան սեփականատերերի սեփականություն են:

ITA La confezionatrice sottovuoto **AENO** è progettata per il confezionamento sottovuoto di alimenti per prolungarne la durata di conservazione, per la marinatura o per la preparazione con il metodo sous-vide.

Modello: AVS0002 (spina tipo C), AVS0002-UK (spina tipo G).

Specifiche tecniche

Tensione di alimentazione: 220 V; frequenza: 50 Hz. Potenza di uscita: 120,0 W. Capacità: fino a 4,5 l/min. Grado di aspirazione: -75 kPa. Tempo di aspirazione per sacchetto: fino a 20 secondi. Tempo di saldatura per sacchetto: fino a 13 sec. Larghezza della saldatura: 2 mm. Larghezza massima del sacchetto: fino a 30 cm. Temperatura massima di riscaldamento: fino a +200 °C. Modalità: "Dry" ("Prodotti secchi"), "Moist" ("Prodotti umidi"). Controllo: automatico, a impulsi (manuale). Dimensioni (L×P×A): 375×150×70 mm.

Set di consegna (figura a)

Confezionatrice sottovuoto **AENO**, sacchetti per il vuoto (15×20 cm (5 pz.), 20×30 cm (5 pz.)), adattatore (tubo per il vuoto) per l'aspirazione di contenitori, guida rapida, scheda di garanzia.

Restrizioni e avvertenze

1. Leggere attentamente questo documento prima di utilizzare il dispositivo. Il manuale di installazione e funzionamento è disponibile per il download sul sito web aeno.com/documenti.
2. Prima della prima accensione, assicurarsi che la tensione e la frequenza di rete corrispondano a quelle indicate nei dati tecnici.
3. Non utilizzare il dispositivo se il cavo di alimentazione e/o la spina sono danneggiati. Le riparazioni del dispositivo devono essere effettuate da un tecnico qualificato.
4. Non immergere il dispositivo, il cavo di alimentazione e/o la spina in acqua o altri liquidi. Non installare il dispositivo su superfici umide o calde o in prossimità di fonti di calore esterne.
5. Per evitare di scottarsi, non toccare la barra saldante (9) e il cordone dopo la saldatura finché non si sono raffreddati.

6. Dopo ogni utilizzo della confezionatrice sottovuoto, soprattutto se le particelle di plastica del sacchetto sono rimaste sulla barra saldante, è necessario procedere alla pulizia. Scollegare il dispositivo estraendo la spina dalla presa di corrente e lasciarlo raffreddare. Pulire la superficie del dispositivo con un panno morbido imbevuto di acqua calda o di una soluzione di sapone neutro. Poi pulire con un panno morbido inumidito con acqua pulita e asciugare. Non usare detersivi aggressivi, paste abrasive, lucidanti o detersivi contenenti acidi o solventi.
7. Utilizzare la modalità "Moist" solo per i prodotti con una piccola quantità di liquido.
8. Non aspirare gli alimenti liquidi; sono adatti solo per la saldatura.
9. Utilizzare solo sacchetti speciali per confezionatrici sottovuoto.
10. L'adattatore (tubo flessibile per il vuoto) fornito con la confezionatrice sottovuoto serve solo per aspirare l'aria da speciali contenitori per il vuoto.
11. È consigliabile asciugare gli alimenti umidi con un panno o un asciugamano pulito prima di aspirarli.
12. Per riscaldare gli alimenti sottovuoto nel forno a microonde, è necessario praticare un foro nel sacchetto o aprire la valvola di scarico del contenitore per consentire la fuoriuscita del vapore.
13. Utilizzare esclusivamente accessori, materiali di consumo e/o parti di ricambio raccomandati dal produttore. Informazioni dettagliate sono disponibili nel manuale di installazione e funzionamento, scaricabile da **aeno.com/documents**.
14. Lasciare raffreddare il dispositivo dopo l'uso.
15. Durante lo stoccaggio, per evitare di deformare la guarnizione (12) e quindi di compromettere le prestazioni del dispositivo, si raccomanda di chiudere il coperchio in modo lasco senza bloccare le serrature (8).
16. Non permettere ai bambini di utilizzare e/o giocare con il dispositivo.

Gestione del dispositivo

Aspirazione e/o saldatura dei sacchetti

1. Collegare il dispositivo a una fonte di alimentazione collegando il cavo di

alimentazione al dispositivo e poi inserendo il cavo di alimentazione in una presa di corrente.

2. Mettere il cibo in un sacchetto per il sottovuoto. Fissare delicatamente il bordo aperto del sacchetto con le clip (7) (vedi fig. b).

3. Premere leggermente il coperchio contro il corpo su entrambi i lati. Dopo uno scatto sonoro, entrambe le serrature (8) si chiudono automaticamente.

4. Selezionare la modalità. Premere il pulsante "Dry/Moist" (1) sul corpo del dispositivo per passare da una modalità all'altra. La modalità "Dry" corrisponde all'indicatore blu (6) sul pannello di controllo, mentre la modalità "Moist" è rossa.

5. Premere il pulsante "Vac Seal" (3) sul corpo del dispositivo per avviare il processo di aspirazione e saldatura o il pulsante "Seal" (4) per avviare solo il processo di saldatura.

6. Al termine della saldatura, indicatore sul pannello di controllo si spegne e torna a lampeggiare dopo qualche secondo.

7. Premendo contemporaneamente i pulsanti (15) sul dispositivo, il coperchio si aprirà automaticamente.

8. Rimuovere il sacchetto.

Aspirazione e saldatura di prodotti morbidi

Per i prodotti morbidi e delicati, si consiglia l'opzione manuale (controllo a impulsi). Questo tipo di comando consente di controllare l'intensità di aspirazione per non rovinare la forma del cibo.

A tal fine, invece di eseguire i passi 4 e 5 del paragrafo "Aspirazione e/o saldatura automatica dei sacchetti", tenere premuto il pulsante "Pulse" (2) fino a raggiungere il livello di aspirazione desiderato, mantenendo la forma del contenuto del sacchetto, quindi premere il pulsante "Seal" (4) per sigillare il sacchetto.

Aspirazione in contenitori

- Mettere l'alimento nell'apposito contenitore sottovuoto e chiudere il coperchio.

- Collegare la valvola di uscita del contenitore (13) e l'apertura di aspirazione dell'aria (10) sulla confezionatrice sottovuoto con un adattatore (tubo flessibile per il vuoto) (14) (vedere fig. c).
- Assicurarsi che il contenitore sia ben chiuso.
- Premere il pulsante (11) sul corpo del dispositivo per avviare il processo di aspirazione.
- Una volta aspirata l'aria, premere nuovamente il pulsante (11) sul corpo del dispositivo, scollegare l'adattatore e chiudere la valvola di uscita del contenitore.

Interruzione del processo di aspirazione e/o saldatura

Il processo di aspirazione e/o saldatura può essere interrotto in qualsiasi momento con il pulsante "Stop" (5).

Nota. Lasciare trascorrere almeno 30 secondi prima di riavviare la confezionatrice sottovuoto per evitare il surriscaldamento dell'elemento riscaldante.

Raccomandazioni per i tempi di conservazione degli alimenti sottovuoto

A una temperatura di circa +5 °C (+/- 3 °C):

- carne cruda – fino a 8-9 giorni;
- pesce e frutti di mare – fino a 4-5 giorni;
- salsicce – fino a 10-14 giorni;
- verdure – fino a 7-10 giorni;
- frutta – fino a 14-20 giorni;
- uova – fino a 30-50 giorni.

A temperature comprese tra -16 °C e -20 °C:

- carne, pesce e frutti di mare: fino a 1 anno.

A una temperatura di circa +25 °C (+/-2 °C):

- pane – fino a 6-8 giorni;
- biscotti, cereali/farina, noci, frutta secca, tè – fino a 1 anno.

Nota. Un elenco completo dei prodotti e dei tempi di conservazione è disponibile nel manuale di installazione e funzionamento all'indirizzo aeno.com/documents.

Risoluzione dei problemi

- Sulla barra saldante sono presenti tracce di un sacchetto. Possibile causa: surriscaldamento della barra saldante. Soluzione: lasciare raffreddare il dispositivo per 90 secondi.
- Dopo la saldatura, nel sacchetto compare dell'aria. Possibile causa: perforazione del sacchetto con piccoli appuntiti, lische di pesce, pasta, ecc. Soluzione: sostituire il sacchetto, rimuovere i bordi taglienti sporgenti.
- La saldatura è tenue. Possibile causa: tempo di saldatura è insufficiente. Soluzione: ripetere il processo di saldatura.

ATTENZIONE! Se nessuna delle possibili soluzioni risolve il problema, contattare il tuo fornitore o centro di assistenza. Si prega di non smontare o tentare di riparare il dispositivo da soli.



Il simbolo significa che è necessario seguire i regolamenti sui rifiuti di apparecchiature elettriche ed elettroniche (WEEE) e sui rifiuti di pile e batterie quando si smaltisce il dispositivo, le sue batterie e accumulatori e i suoi accessori elettrici ed elettronici. Secondo le norme questo dispositivo deve essere smaltito separatamente alla fine della sua vita utile. Non smaltire il dispositivo, le sue batterie e accumulatori o i suoi accessori elettrici ed elettronici insieme ai rifiuti urbani non differenziati, poiché ciò sarebbe dannoso per l'ambiente. Per smaltire questo dispositivo deve essere restituito al punto vendita o consegnato a un centro di riciclaggio locale. Dovresti contattare il tuo servizio locale di smaltimento dei rifiuti domestici per i dettagli.

ASBISc si riserva il diritto di modificare il dispositivo e di apportare cambiamenti e alterazioni a questo documento senza preavviso agli utenti. Il periodo di garanzia e la vita utile è di 2 anni dalla data di acquisto del prodotto.

Dati del produttore: ASBISc Enterprises PLC, Iapetou, 1, Agios Athanasios, 4101, Limassol, Cyprus (Cipro). Prodotto in Cina. Informazioni aggiornate e una descrizione dettagliata del dispositivo, così come le istruzioni di collegamento, i certificati, le informazioni sulle aziende che accettano i reclami di qualità e le garanzie sono disponibili per il download su aeno.com/documents. Tutti i marchi e i loro nomi menzionati sono di proprietà dei loro rispettivi proprietari.

KAT ვაკუუმური შესაფუთი **AENO** განკუთვნილია საკვები პროდუქტების ვაკუუმური შეფუთისთვის, რათა გახანგრძლივდეს მათი შენახვის ვადა, მოხდეს მათი დამარინადება ან მოშხადდეს სუ-ვიდის მეთოდით.

მოდელი: AVS0002 (დანამატის ტიპი C), AVS0002-UK (დანამატის ტიპი G).

ექნიკური მახასიათებლები

მიწოდების ძაბვა: 220 ვ; სიხშირე: 50 ჰც. სიმძლავრე: 120,0 ვატი. პროდუქტიულობა: 4,5 ლიტრი/წთ-მდე. ვაკუუმირების ხარისხი: -75 კპა. ვაკუუმირების დრო ერთი პაკეტისთვის: 20 წამამდე. დალუქვის დრო ერთი პაკეტისთვის: 13 წამამდე. შედუღების ნაკერის სიგანე: 2 მილიმეტრი. ჩანთის მაქსიმალური სიგანე: 30 სანტიმეტრამდე. გათბობის მაქსიმალური ტემპერატურა: +200 °C-მდე. რეჟიმები: «Dry» (შშრალი), «Moist» (ტენიანი). მართვა: ავტომატური, იმპულსური (ხელით). ზომები (სიგრძე×სიგანე×სიმაღლე): 375×150×70 მილიმეტრი.

მიწოდების ფარგლები (სურათი a)

მტვერსასრუტი **AENO**, ვაკუუმირების ჩანთები (15×20 სანტიმეტრი (5 ცალი), 20×30 სანტიმეტრი (5 ცალი)), ადაპტერი (ვაკუუმის შლანგი) კონტეინერების ვაკუუმირებისთვის, მოკლე სახელმძღვანელო, საგარანტიო ბარათი.

ეზლუდებები და გაფრთხილებები

1. გთხოვთ, ყურადღებით წაიკითხოთ ეს დოკუმენტი მოწყობილობის გამოყენებამდე. სრული ინსტრუქციის სახელმძღვანელო ხელმისაწვდომია ჩამოსატვირთად aeno.com/documents.
2. პირველად გამოყენებამდე დარწმუნდით, რომ ელექტრომომარაგების პარამეტრები შეესაბამება მოწყობილობის დაკავშირების პარამეტრებს (სიხშირე და ძაბვა) ტექნიკური მონაცემების განყოფილებიდან.
3. არ გამოიყენოთ მოწყობილობა, თუ დენის კაბელი და/ან შტეკერი დაზიანებულია. შეაკეთებინეთ მოწყობილობა კვალიფიციურ ტექნიკოსს.

4. არ მოათავსოთ მოწყობილობა, კაბელი და/ან შტეკერი წყალში ან სხვა სითხეში. არ დააინსტალიროთ მოწყობილობა სველ ან ცხელ ზედაპირებზე ან გარე სითბოს წყაროებთან ახლოს.
5. დაშვრობის თავიდან ასაცილებლად, არ შეეხოთ შედუღების ზოლს (9) და შედუღების ნაკერს შედუღების შემდეგ, სანამ ისინი არ გაცივდება.
6. ვაკუუმის შესაფუთის ყოველი გამოყენების შემდეგ, განსაკუთრებით თუ დალუქვის ზოლზე ჩანთიდან პლასტმასის ნაწილაკებია დარჩენილი, ისინი უნდა გაიწმინდოს. გამორთეთ მოწყობილობა ქსელიდან დენის კაბელის გამორთვით და აცადეთ გაცივება. გაწმინდეთ მოწყობილობის ზედაპირი თბილი წყლით ან რბილი საპნის ხსნარით დასველებული რბილი ქსოვილით. შემდეგ გაასუფთავეთ სუფთა წყლით დასველებული რბილი ქსოვილით და გამშრალეთ. არ გამოიყენოთ აგრესიული სარეცხი საშუალებები, აბრაზიული პასტები, საპრიალებელი ან მჟავების ან გამხსნელების შემცველი სარეცხი საშუალებები.
7. გამოიყენეთ "Moist" რეჟიმი მხოლოდ მცირე რაოდენობით სითხის შემცველი საკვებისთვის.
8. თხევადი საკვები არ დაავაკუუმროთ, შესაფუთი მხოლოდ დალუქვისთვისაა შესაფერისი.
9. გამოიყენეთ მხოლოდ სპეციალური ჩანთები ვაკუუმირების შესაფუთისთვის.
10. მტვერსასრუტით მიწოდებული ადაპტერი (ვაკუუმის შლანგი) გამოიყენება მხოლოდ სპეციალური ვაკუუმ კონტეინერებიდან ჰაერის ამოსაღებად.
11. ვაკუუმირებამდე რეკომენდებულია სველი საკვების გაშრობა სუფთა პირსახოცით ან ხელსახოცით.
12. იმისათვის, რომ მიკროტალღურ ღუმელში ვაკუუმში შეფუთული საკვები ხელახლა გაათბოთ, ორთქლის გამოსათავისუფლებლად, თქვენ უნდა გააკეთოთ ნასვრეტი ჩანთაში ან გახსნათ გამოსასვლელი სარქველი კონტეინერში.
13. გამოიყენეთ მხოლოდ მწარმოებლის მიერ რეკომენდებული აქსესუარები, სახარჯი მასალები და/ან სათადარიგო ნაწილები. დეტალური ინფორმაცია შეგიძლიათ

იხილოთ სრულ სახელმძღვანელოში, რომელიც შეგიძლიათ ჩამოტვირთოთ ბმულიდან aeno.com/documents.

14. აცადეთ მოწყობილობას გაციება გამოყენების შემდეგ.

15. შენახვის დროს, იმისათვის, რომ არ მოხდეს დეფორმაცია (12) და ამით არ გაუარესდეს მოწყობილობის მუშაობა, რეკომენდებულია სახურავი თავისუფლად დახუროთ, საკეტების (8) დამაგრების გარეშე.

16. არ მისცეთ ბავშვებს მოწყობილობის გამოყენების და/ან მისით თამაშის უფლება.

მოწყობილობის მართვა

ოაკეტების ავტომატური ვაკუუმირება და/ან დალუქვა

1. შეერთეთ მოწყობილობა დენის წყაროსთან დენის კაბელის მოწყობილობასთან შეერთებით და შემდეგ შტეკერის შეერთებით შტეფსელში.

2. მოათავსეთ საკვები ვაკუუმის პაკეტიში. ფრთხილად დაამაგრეთ ჩანთის ღია კიდე სამაგრებით (7) (იხ. ნახ. b).

3. მსუბუქად დააჭირეთ თავსახურს კორპუსის ორივე მხარეს. დამახასიათებელი დაწკაპუნების შემდეგ, ორივე საკეტი (8) ავტომატურად დაიხურება.

4. აირჩიეთ რეჟიმი. რეჟიმებს შორის გადასართავად დააჭირეთ ღილაკს "Dry/Moist" (1) მოწყობილობის კორპუსზე. "Dry" რეჟიმი შეესაბამება ინდიკატორის ლურჯ ფერს (6) მართვის პანელზე, ხოლო "Moist" რეჟიმი – წითელს.

5. დააჭირეთ ღილაკს "Vac Seal" (3) მოწყობილობის კორპუსზე ვაკუუმირებისა და დალუქვის პროცესის დასაწყებად, ან "Seal" ღილაკს (4) მხოლოდ დალუქვის პროცესის დასაწყებად.

6. შედუღების დასრულების შემდეგ, საკონტროლო პანელზე ინდიკატორი გაქრება, შემდეგ კი რამდენიმე წამის შემდეგ კვლავ დაიწყებს ციმციმს.

7. ერთდროულად დააჭირეთ ღილაკებს (15) მოწყობილობაზე, სახურავი ავტომატურად გაიხსნება.

8. ამოიღეთ პაკეტი.

რბილი საკვების ვაკუუმირება და დალუქვა

რბილ და დელიკატურ პროდუქტებთან მუშაობისთვის რეკომენდებულია ხელით (იმპულსური) რეჟიმის არჩევა. ამ ტიპის კონტროლი საშუალებას გაძლევთ აკონტროლოთ ჰაერის ამოტუმბვის ინტენსივობა ისე, რომ არ გააფუჭოთ პროდუქტების შესახედაობა.

ამისათვის, 4 და 5 პუნქტების ნაცვლად, განყოფილებიდან "ავტომატური ევაკუაცია და/ან პაკეტების დალუქვა", თქვენ უნდა დააჭიროთ და გააჩეროთ "Pulse" (2) ღილაკი, სანამ ვაკუუმირების საჭირო დონეს არ მიაღწევთ, შეფუთვის შიგთავსის ფორმის შენარჩუნებასთან ერთად, და შემდეგ დააჭირეთ ღილაკს "Seal" (4) პაკეტის დალუქვისთვის.

კონტეინერებში ვაკუუმირება

- მოათავსეთ საკვები სპეციალურ ვაკუუმირების კონტეინერში და დაახურეთ თავსახური.
- შეაერთეთ კონტეინერის გამოსასვლელი სარქველი (13) და ჰაერის ამოსატყვობი (10) ვაკუუმირების შეაფუთზე ადაპტერის (14) გამოყენებით (იხ. ნახ. C).
- დარწმუნდით, რომ კონტეინერი მჭიდროდ არის დახურული.
- დააჭირეთ ღილაკს (11) მოწყობილობის კორპუსზე ვაკუუმირების პროცესის დასაწყებად.
- ჰაერის ამოტუმბვისას კვლავ დააჭირეთ ღილაკს (11) მოწყობილობის კორპუსზე, გამორთეთ ადაპტერი და დახურეთ კონტეინერის გამოსასვლელი სარქველი.

ვაკუუმირების ან/და დალუქვის პროცესის შეწყვეტა

ვაკუუმირების ან/და დალუქვის პროცესი შეიძლება ნებისმიერ დროს შეწყდეს ღილაკით "Stop" (5).

შენიშვნა. ვაკუუმირების შესაფუთის მომდევნო ჩართვამდე უნდა გავიდეს მინიმუმ 30 წამი გამაცხელებელი ელემენტის გადახურების თავიდან ასაცილებლად.

რჩევები ვაკუუმირების პაკეტში შენახული საკვების შენახვის ვადის შესახებ დაახლოებით ტემპერატურაზე +5 °C (+/- 3 °C):

- უმი ხორცი – 8–9 დღემდე;
- თევზი და ზღვის პროდუქტები – 4–5 დღემდე;
- ძეხვეული – 10–14 დღემდე;
- ბოსტნეული – 7–10 დღემდე;
- ხილი – 14–20 დღემდე;
- კვერცხი – 30–50 დღემდე.

-16 °C-დან -20 °C-მდე ტემპერატურაზე:

- ხორცი, თევზი, ზღვის პროდუქტები – 1 წლამდე.

დაახლოებით +25 °C ტემპერატურაზე (+/- 2 °C):

- პური – 6–8 დღემდე;
- ორცხობილა, მარცვლეული/ფქვილი, თხილი, ჩირი, ჩაი – 1 წლამდე.

შენიშვნა. პროდუქტების სრული სია და შენახვის ვადა ხელმისაწვდომია სრულ ინსტრუქციის სახელმძღვანელოში aeno.com/documents.

შესაძლო გაუმართაობის აღმოფხვრა

- შეფუთვის ნიშნები გამოჩნდება დალუქვის ზოლზე. შესაძლო მიზეზი: შედუღების ზოლის გადახურება. გამოსავალი: დატოვეთ მოწყობილობა გასაციებლად 90 წამის განმავლობაში.
- დალუქვის შემდეგ ჩანთაში ჰაერი ჩნდება. შესაძლო მიზეზი: ჩანთის გახვრეტა ბასრი თავებით, თევზის ძელებით, მაკარონით და ა.შ. გამოსავალი: შეცვალეთ ჩანთა, ამოიღეთ ამობურცული ბასრი ნაწილები.
- დალუქვის ნაკერი მყიფეა. შესაძლო მიზეზი: დალუქვის არასაკმარისი დრო. გამოსავალი: ხელახლა გაიმეორეთ დალუქვის პროცესი.

ყურადღება! თუ ვერცერთი საშუალება ვერ გადაჭრის თქვენს პრობლემას, დაუკავშირდით თქვენს მომწოდებელს ან სერვის ცენტრს. გთხოვთ, არ დაშალოთ მოწყობილობა და არ სცადოთ მისი შეკეთება თავად.



ეს სიმბოლოები გულისხმობს, რომ თქვენი მოწყობილობის, მისი ბატარების და აკუმულატორების და მისი ელექტრო და ელექტრონული აქსესუარების გადაყრისას თქვენ უნდა დაიცვათ ელექტრო და ელექტრონული აღჭურვილობის ნარჩენებისა (WEEE) და ბატარეისა და აკუმულატორის ნარჩენების თავიდან მოშორების რეგულაციები. რეგულაციების თანახმად, ეს მოწყობილობა ექვემდებარება ცალ-ცალკე გადაყრას მისი სარგებლიანობის ვადის ბოლოს. არ გადაადგოთ მოწყობილობა, მისი ბატარეები და აკუმულატორები, ასევე მისი ელექტრო და ელექტრონული აქსესუარები არასორტიზებულ მუნიციპალურ ნაგავსაყრელებზე, რადგან ეს ზიანს აყენებს გარემოს. ამ აღჭურვილობის თავიდან მოშორების მიზნით, ის უნდა დაბრუნდეს გაყიდვის ადგილას ან გაიზავნოს თქვენს ადგილობრივ გამამუშავების ცენტრში. გთხოვთ, დაუკავშირდეთ თქვენს ადგილობრივ საყოფაცხოვრებო ნარჩენების მართვის სამსახურს დეტალებისთვის.

ASBISc იტოვებს უფლებას შეცვალოს აღჭურვილობა და შეიტანოს ნებისმიერი ცვლილება დოკუმენტაციაში.

გარანტია და ექსპლუატაციის ვადა პროდუქტის შექმნის დღიდან 2 წელი.

ინფორმაცია მწარმოებლის შესახებ: ASBISc Enterprises PLC, Iapetou, 1, Agios Athanasios, 4101, Limassol, Cyprus (კვიპროსი). დამზადებულია ჩინეთში.

განახლებული ინფორმაციისთვის და მოწყობილობის დეტალური აღწერისთვის, აგრეთვე დაკავშირების ინსტრუქციისთვის, სერთიფიკატებისთვის, იმ შესახებ ინფორმაციისთვის, რომლებიც მიიღებენ პრეტენზიებს ხარისხისა და გარანტიის შესახებ, შეგიძლიათ ჩამოტვირთოთ aeno.com/documents. ყველა ნახსენები საკაპრო ნიშანი და მათი სახელები მათი შესაბამისი მფლობელების საკუთრებაა.

KAZ Вакуумдық тығыздағыш **AENO** тағам өнімдерін сақтау мерзімін ұзарту, маринадтау немесе су від әдісімен пісіру үшін вакуумды орау үшін арналған.

Үлгі: AVS0002 (C типті ашасы), AVS0002-UK (G типті ашасы).

Техникалық сипаттама

Қоректендіру кернеуі: 220 В; жиілігі: 50 Гц. Қуат: 120,0 Вт. Өнімділік: 4,5 л/мин дейін. Эвакуация дәрежесі: -75 кПа. Бір қаптаманы шаңсорғышпен тазалау уақыты: 20 секундқа дейін. Бір қаптаманы жабу уақыты: 13 секундқа дейін. Дәнекерлеу тігісінің ені: 2 мм. Сөмкенің максималды ені: 30 сантиметрге дейін. Максималды қыздыру температурасы: +200 °С дейін. Режимдер: "Dry", "Moist". Басқару: автоматты, импульстік (қолмен). Өлшемдері (Ұ×Е×Б): 375×150×70 мм.

Жеткізу көлемі (а сурет)

Вакуумдық тығыздағыш **AENO**, вакуумдық қаптар (15×20 см (5 дана), 20×30 см (5 дана)), контейнерлерді эвакуациялауға арналған адаптер (вакуумдық шланг), пайдаланушының қысқаша нұсқаулығы, кепілдік талоны.

Шектеулер мен ескертулер

1. Құрылғыны пайдаланбас бұрын осы құжатты мұқият оқып шығыңыз. Толық нұсқаулықты aeno.com/documents сайтынан жүктеп алуға болады.
2. Бірінші рет қолданар алдында қуат көзінің параметрлері техникалық деректер бөліміндегі құрылғының қосылу параметрлеріне (жиілік пен кернеу) сәйкес келетініне көз жеткізіңіз.
3. Қуат сымы және/немесе аша зақымдалған болса, құрылғыны пайдаланбаңыз. Құрылғыны білікті техникке жөндетіңіз.
4. Құрылғыны, сымды және/немесе ашаны суға немесе басқа сұйықтықтарға батырмаңыз. Құрылғыны дымқыл немесе ыстық беттерге немесе сыртқы жылу көздеріне жақын орнатпаңыз.
5. Күйіп қалмас үшін дәнекерлеу штангасын (9) және дәнекерлеу тігісін дәнекерлеуден кейін олар суығанша ұстамаңыз.
6. Вакуумдық тығыздағышты әр қолданғаннан кейін, әсіресе тығыздағыш жолағында қаптан пластик бөлшектер болса, оны тазалау керек. Қуат

- сымын розеткадан суыру арқылы құрылғыны желіден ажыратыңыз және оны суытыңыз. Құрылғының бетін жылы сумен немесе жұмсақ сабын ерітіндісімен суланған жұмсақ шүберекпен сүртіңіз. Содан кейін таза суға малынған жұмсақ шүберекпен сүртіңіз және құрғатыңыз. Құрамында қышқылдар немесе еріткіштер бар агрессивті жуғыш заттарды, абразивті пасталарды, жылтыратқыштарды немесе жуғыш заттарды пайдаланбаңыз.
7. “Moist” тек аздап сұйықтығы бар тағамдар үшін пайдаланыңыз.
 8. Сұйық тағамды шаңсорғышпен сормаңыз, ол тек тығыздау үшін жарамды.
 9. Вакуумды тығыздағыштар үшін тек арнайы қаптарды пайдаланыңыз.
 10. Вакуумдық тығыздағышпен бірге жеткізілетін адаптер (вакуумдық шланг) арнайы вакуумдық контейнерлерден ауаны шығару үшін ғана қолданылады.
 11. Шаңсорғышты сормас бұрын дымқыл тағамды таза сүлгімен немесе майлықпен кептіру ұсынылады.
 12. Вакуумда оралған тағамды микротолқынды пеште қыздыру үшін бу шығуы үшін қапшықта тесік жасау немесе контейнердегі шығатын клапанды ашу қажет.
 13. Тек өндіруші ұсынған керек-жарақтарды, шығын материалдарын және/немесе қосалқы бөлшектерді пайдаланыңыз. Толық ақпаратты **aeno.com/documents** сайтында жүктеп алуға болатын толық нұсқаулықтан табуға болады.
 14. Пайдаланғаннан кейін құрылғыны суытып алыңыз.
 15. Сақтау кезінде тығыздағышты (12) деформацияламау үшін және сол арқылы құрылғының жұмысын нашарлатпау үшін, құлыптарды (8) бекітпей, қақпақты еркін жабу ұсынылады.
 16. Балаларға құрылғыны пайдалануға және/немесе ойнауға рұқсат бермеңіз.

Құрылғыны басқару

Автоматты түрде эвакуациялау және/немесе қаптарды тығыздау

1. Қуат сымын құрылғыға жалғап, одан кейін қуат сымын розеткаға қосу арқылы құрылғыны қуат көзіне қосыңыз.

2. Тамақты вакуумдық пакетке салыңыз. Сөмкенің ашық жиегін қыстырғыштармен (7) абайлап бекітіңіз (b суретін қараңыз).
3. Корпустың екі жағындағы қақпақты аздап басыңыз. Сипаттама шертуден кейін екі құлып (8) автоматты түрде жабылады.
4. Режимді таңдаңыз. Режимдер арасында ауысу үшін құрылғының корпусындағы «Dry/Moist» түймесін (1) басыңыз. «Dry» режимі басқару панеліндегі индикатордың (6) көк түсіне, ал «Moist» режимі – қызылға сәйкес келеді.
5. Эвакуациялау және нығыздау процесін бастау үшін құрылғы корпусындағы «Vac Seal» түймесін (3) немесе тек тығыздау процесін бастау үшін «Seal» түймесін (4) басыңыз.
6. Дәнекерлеуді аяқтағаннан кейін басқару панеліндегі индикатор сөнеді, содан кейін бірнеше секундтан кейін ол қайтадан жыпылықтай бастайды.
7. Құрылғыдағы түймелерді (15) бір уақытта басыңыз, қақпақ автоматты түрде ашылады.
8. Пакетті шығарыңыз.

Жұмсақ тағамдарды шаңсорғышпен тазалау және тығыздау

Жұмсақ және нәзік бұйымдармен жұмыс істеу үшін қолмен (импульстік) басқаруды таңдау ұсынылады. Басқарудың бұл түрі өнімдердің сыртқы түрін бұзбау үшін ауаны айдау қарқындылығын бақылауға мүмкіндік береді.

Ол үшін «Қаптарды автоматты түрде эвакуациялау және/немесе пломбалау» тарауындағы 4 және 5 тармақтардың орнына «Pulse» түймесін (2) қажетті вакуум деңгейіне жеткенше басып, ұстап тұру керек, бұл ретте оның пішінін сақтай отырып. сөмкеде мазмұны, содан кейін буманы бекітетін түймесін «Seal» (4) басыңыз.

Контейнерлерде шаң сору

- Тамақты арнайы вакуумдық контейнерге салып, қақпағын жабыңыз.
- Контейнердің шығыс клапанын (13) және вакуумдық тығыздағыштағы ауа сорғышты (10) адаптерді (14) пайдаланып жалғаңыз (C суретін қараңыз).
- Контейнердің тығыз жабылғанына көз жеткізіңіз.

- Эвакуация процесін бастау үшін құрылғы корпусындағы түймені (11) басыңыз.
- Ауа шығарылғаннан кейін құрылғы корпусындағы түймені (11) қайтадан басыңыз, адаптерді ажыратыңыз және контейнердің шығыс клапанын жабыңыз.

Эвакуация және/немесе пломбалау процесін үзу

Эвакуация және/немесе тығыздау процесін кез келген уақытта «Stop» (5) түймесі арқылы үзуге болады.

Ескерту. Вакуумдық тығыздағышты келесі іске қосу алдында қыздыру элементінің қызып кетуіне жол бермеу үшін кемінде 30 секунд өту керек.

Вакуумда оралған тағамның жарамдылық мерзімі туралы кеңес

Шамамен +5 °C (+/- 3 °C) температурада:

- шикі ет – 8–9 күнге дейін;
- балық және теңіз өнімдері – 4–5 күнге дейін;
- шұжықтар – 10–14 күнге дейін;
- көкөністер – 7–10 күнге дейін;
- жемістер – 14–20 күнге дейін;
- жұмыртқа – 30–50 күнге дейін.

-16 °C пен -20 °C аралығындағы температурада:

- ет, балық, теңіз өнімдері – 1 жылға дейін.

Шамамен +25 °C (+/- 2 °C) температурада:

- нан – 6–8 күнге дейін;
- печенье, жарма/ұн, жаңғақтар, кептірілген жемістер, шай – 1 жылға дейін.

Ескерту. Өнімдердің толық тізімі мен жарамдылық мерзімі aeno.com/documents сайтындағы толық нұсқаулықта қол жетімді.

Мүмкін болатын ақауларды жою

- Тығыздау жолағында қап белгілері пайда болады. Ықтимал себебі: дәнекерлеу штангасының қызып кетуі. Шешім: Құрылғыны 90 секунд суығанша қалдырыңыз.

- Тығыздағаннан кейін қапта ауа пайда болады. Ықтимал себебі: өткір жапырақшалары бар сөмкенің пункциясы, балық сүйектері, макарон өнімдері және т.б. Шешім: сөмкені ауыстырыңыз, шығыңқы үшкір бөлшектерді алыңыз.
- Тығыздау тігісі нәзік. Ықтимал себеп: тығыздау уақыты жеткіліксіз. Шешім: тығыздау процесін қайтадан қайталаңыз.

НАЗАР АУДАРЫҢЫЗ! Егер мүмкін әдістердің ешқайсысы сіздің мәселеңізді шешпесе, жеткізушіңізге немесе қызмет көрсету орталығына хабарласыңыз. Құрылғыны бөлшектемеңіз немесе өзіңіз жөндеуге тырыспаңыз.



Бұл белгілер құрылғыны, оның аккумуляторлары мен аккумуляторларын, сондай -ақ оның электрлік және электронды керек -жарақтарын қоқысқа тастау кезінде электрлік және электронды қондырғылардың қалдықтарын (WEEE), батарея мен аккумулятор қалдықтарының ережелерін сақтауды білдіреді. Нормативтік құжаттар бұл жабдықты пайдалану мерзімі аяқталғаннан кейін бөлек жинауды талап етеді. Құрылғыны, оның батареялары мен аккумуляторларын, сондай -ақ оның электрлік және электронды керек -жарақтарын сұрыпталмаған қалалық қалдықтармен бірге тастамаңыз, себебі бұл қоршаған ортаға зиян тигізеді. Бұл жабдықты тастау үшін оны сату орнына немесе жергілікті қайта өңдеу орталығына қайтару қажет.

ASBISc пайдаланушыларға алдын ала ескертусіз құрылғыны өзгертуге және осы құжатқа өзгертулер мен өзгертулер енгізуге құқығын өзіне қалдырады. Кепілдік мерзімі және қызмет мерзімі – өнімді сатып алған күннен бастап 2 жыл. Өндіруші туралы мәліметтер: ASBISc Enterprises PLC, Iapetou, 1, Agios Athanasios, 4101, Limassol, Cyprus (Кипр). Қытайда жасалған. Заманауи ақпарат пен құрылғының егжей-тегжейлі сипаттамасын, сондай-ақ қосылу туралы нұсқаулықты, сертификаттарды, сапа мен кепілдікке шағымдарды қабылдайтын компаниялар туралы ақпаратты aeno.com/documents сайтынан жүктеуге болады. Барлық аталған сауда белгілері және олардың атаулары тиісті иелерінің меншігі болып табылады.

LAV AENO vakuuma pildītājs ir paredzēts pārtikas produktu iepakojšanai vakuumā, lai pagarinātu to glabāšanas laiku, marinēšanai vai gatavošanai sous vide.

Modelis: AVS0002 (C tipa kontaktligzda), AVS0002-UK (G tipa kontaktligzda).

Tehniskie dati

Barošanas spriegums: 220 V; frekvence: 50 Hz. Jauda: 120,0 W. Veiktspēja: līdz 4,5 litri/minūtē. Vakuumēšanas pakāpe: -75 kPa. Vakuumēšanas laiks vienam maisiņam: līdz 20 sekundēm. Viena maisiņa blīvēšanas laiks: līdz 13 sekundēm. Metinājuma platums: 2 mm. Maksimālais iepakojuma platums: līdz 30 cm. Maksimālā sildīšanas temperatūra: līdz +200 °C. Režīmi: "Dry", "Moist". Vadība: automatiskā, pulsējošā (manuālā). Izmēri (G×P×A): 375×150×70 mm.

Piegādes komplekts (a attēls)

Vakuummaiss **AENO**, vakuuma maisi (15×20 cm (5 gab.), 20×30 cm (5 gab.)), adapteris (vakuuma šļūtene) konteineru vakuumēšanai, isā darba sākšanas rokasgrāmata, garantijas karte.

Ierobežojumi un brīdinājumi

1. Pirms ierīces lietošanas rūpīgi izlasiet šo dokumentu. Pilna lietotāja rokasgrāmata ir pieejama lejupielādei vietnē aeno.com/documents.
2. Pirms pirmās ieslēgšanas pārbaudiet, vai elektrotīkla sprieguma un frekvences iestatījumi atbilst tehniskajos datos norādītajiem.
3. Nelietojiet ierīci, ja ir bojāts strāvas kabelis un/vai kontaktdakša. Ierīces remonts jāveic kvalificētam tehniķim.
4. Neiegremdējiet ierīci, strāvas vadu un/vai kontaktdakšu ūdenī vai citos šķidrumos. Neuzstādiet ierīci uz mitrām vai karstām virsmām vai ārējo siltuma avotu tuvumā.
5. Lai izvairītos no apdegumiem, pēc lodēšanas nepieskarieties metināšanas lentei (9) un metinājuma šuvei, līdz tie ir atdzisuši.

6. Pēc katras vakuuma iepakotāja lietošanas, īpaši, ja uz metināšanas sloksnes ir palikušas plastmasas daļiņas no maisiņa, jāveic tīrīšana. Atvienojiet ierīci no tīkla, izvelkot kontaktdakšu no kontaktligzdas, un ļaujiet tai atdzist. Noslaukiet ierīces virsmu ar mīkstu drānu, kas samērcēta siltā ūdenī vai maigā ziepju šķīdumā. Pēc tam noslaukiet ar mīkstu drānu, kas samitrināta ar tīru ūdeni, un noslaukiet līdz sausumam. Neizmantojiet asus mazgāšanas līdzekļus, abrazīvas pastas, pulēšanas līdzekļus vai mazgāšanas līdzekļus, kas satur skābes vai šķīdinātājus.
7. "Moist" režīmu izmantojiet tikai produktiem ar nelielu šķīduma daudzumu.
8. Nedrīkst vakuumēt šķīdus pārtikas produktus; tas ir piemērots tikai noslēgšanai.
9. Izmantojiet tikai īpašus vakuumpaketējiem paredzētus maisiņus.
10. Vakuumpaketējam pievienotais adapteris (vakuuma šļūtene) tiek izmantots tikai gaisa izsūkņēšanai no īpašiem vakuuma konteineriem.
11. Pirms vakuuma noslēgšanas ieteicams mitrus pārtikas produktus nosusināt ar tīru dvieli vai drānu.
12. Lai mikroviļņu krāsnī uzsildītu vakuumā iepakotu pārtiku, maisiņā ir jāiztaisa caurums vai traukā jāatver izplūdes vārsts, lai tvaiks varētu izplūst.
13. Izmantojiet tikai ražotāja ieteiktos piederumus, paligmateriālus un/vai rezerves daļas. Sīkāka informācija ir atrodamā pilnajā rokasgrāmatā, kas pieejama lejupielādei vietnē **aeno.com/documents**.
14. Pēc lietošanas ļaujiet ierīcei atdzist.
15. Lai uzglabāšanas laikā nedeformētu blīvējumu (12) un tādējādi nepasliktinātu ierīces darbību, ieteicams vāku aizvērt vaļīgi, neaizslēdzot slēdzenes (8).
16. Neļaujiet bērniem lietot un/vai spēlēties ar ierīci.

Ierīces vadība

Automātiska vakuuma un/vai maisiņu aizzīmogošana

1. Savienojiet ierīci ar strāvas avotu, pievienojot strāvas vadu ierīcei un pēc tam aeno.com/documents

pievienojot strāvas vadu strāvas kontaktligzdai.

2. Ievietojiet pārtikas produktus vakuuma maisiņā. Uzmanīgi nostipriniet maisiņa atvērto malu ar skavām (7) (skat. b attēlu).

3. No abām pusēm viegli piespiediet vāciņu pie korpusa. Pēc dzirdama klikšķa abas slēdzenes (8) automātiski aizveras.

4. Izvēlieties režīmu. Nospiediet ierīcē pogu "Dry/Moist" (1), lai pārslēgtos starp režīmiem. "Dry" režīms atbilst zilajam indikatoram (6) uz vadības paneļa, bet "Moist" režīms ir sarkans.

5. Nospiediet ierīcē pogu "Vac Seal" (3), lai uzsāktu evakuācijas un blīvēšanas procesu, vai pogu "Seal" (4), lai uzsāktu tikai blīvēšanas procesu.

6. Kad aizzīmogošana ir pabeigta, vadības panelī iedegas lampiņa un pēc dažām sekundēm atkal mirgo.

7. Vienlaikus nospiediet ierīces pogas (15), un vāks atvērsies automātiski.

8. Izņemiet maisiņu.

Mīksto produktu vakuumēšana un blīvēšana

Mīkstiem un maigiem izstrādājumiem iesakām izmantot manuālo (pulsa vadības) opciju. Šāda veida kontrole ļauj kontrolēt sūkņēšanas intensitāti, lai nepasliktinātu ēdiena izskatu.

Lai to izdarītu, 4 un 5 soļa vietā sadaļā "Automātiska maisiņu vakuumēšana un/vai aizzīmogošana" nospiediet un turiet nospiestu pogu "Pulse" (2), līdz tiek sasniegts vēlamais vakuumēšanas līmenis, vienlaikus saglabājot maisiņa satura formu, un pēc tam nospiediet pogu "Seal" (4), lai maisiņu aizzīmogotu.

Vakuumēšana konteineros

- Ievietojiet pārtiku īpašajā vakuuma traukā un aizveriet vāku.
- Savienojiet konteineru izplūdes vārstu (13) un gaisa ieplūdes atveri (10) vakuumpaketējā ar adapteri (14) (skatīt c) attēlu).
- Pārlicinieties, ka trauks ir cieši aizvērts.
- Nospiediet pogu (11) uz ierīces korpusa, lai sāktu evakuācijas procesu.

- Kad gaiss ir izplūdis, vēlreiz nospiediet ierīcē pogu (11), atvienojiet adapteri un aizveriet tvertnes izplūdes vārstu.

Vakuumēšanas un/vai blīvēšanas procesa pārtraukšana

Vakuumēšanas un/vai blīvēšanas procesu var jebkurā brīdī pārtraukt, izmantojot pogu "Stop" (5).

Piezīme. Pirms vakuumpaketāja atkārtotas iedarbināšanas pagaidiet vismaz 30 sekundes, lai novērstu sildelementa pārkaršanu.

Ieteikumi par vakuumā iepakotu pārtikas produktu uzglabāšanas laikiem Temperatūrā aptuveni +5 °C (+/- 3 °C):

- jēlai gaļai – līdz 8–9 dienām;
- zivis un jūras veltes – līdz 4–5 dienām;
- desas – līdz 10–14 dienām;
- dārzeņi – līdz 7–10 dienām;
- augļi – līdz 14–20 dienām;
- olas – līdz 30–50 dienām.

Temperatūrā no -16 °C līdz -20 °C:

- gaļu, zivis un jūras veltes – līdz 1 gadam.

Temperatūrā aptuveni +25 °C (+/- 2 °C):

- maīze – līdz 6–8 dienām;
- cepumi, graudaugi/mīklas, rieksti, žāvēti augļi, tēja – līdz 1 gadam.

Piezīme. Pilns produktu saraksts un glabāšanas laiki ir pieejama pilnā lietošanas pamācībā vietnē aeno.com/documents.

Iespējamo darbības traucējumu novēršana

- Uz metināšanas sloksnes ir iepakojuma pēdas. Iespējamais iemesls: metināšanas līstes pārkaršana. Risinājums: Atstājiet ierīci atdzist uz 90 sekundēm.

- Pēc aizizmogošanas maisiņā parādās gaiss. Iespējamais cēlonis: maisiņa caurduršana ar asiem dēļiņiem, zivju kauliem, makaroniem utt. Risinājums: nomainiet maisiņu, noņemiet visas izvirzītās asās malas.
- Blīvējuma šuve ir nestabila. Iespējamais iemesls: nepietiekams blīvēšanas laiks. Risinājums: atkārtojiet blīvēšanas procesu.

RĪDINĀJUMS! Ja neviens no iespējamajiem risinājumiem neatrisina problēmu, sazinieties ar piegādātāju vai servisa centru. Lūdzu, neizjauciet un nemēģiniet labot ierīci paši.



Šie simboli norāda, ka, atbrīvojoties no ierīces, tās baterijām un akumulatoriem, kā arī tās elektriskajiem un elektroniskajiem piederumiem, jāievēro elektrisko un elektronisko iekārtu atkritumu (WEEE) un bateriju un akumulatoru atkritumu noteikumi. Noteikumi paredz, ka šīs iekārtas, beidzoties to kalpošanas laikam, ir jālikvidē atsevišķi. Neizmetiet ierīci, tās baterijas un akumulatorus, kā arī elektriskos un elektroniskos piederumus kopā ar nešķirotiem sadzīves atkritumiem, jo tas kaitētu videi. Lai atbrīvotos no šo iekārtu, tā ir jānodod atpakaļ tirdzniecības vai nodot vietējo uz pārstrādi. Lai saņemtu sīkāku informāciju, sazinieties ar vietējo sadzīves atkritumu apglabāšanas dienestu.

ASBISc patur tiesības modificēt ierīci un veikt izmaiņas un labojumus šajā dokumentā bez iepriekšēja brīdinājuma lietotājiem.

Garantijas termiņš un kalpošanas laiks ir 2 gadi no produkta iegādes datuma.

Ražotāja dati: ASBISc Enterprises PLC, lapetou, 1, Agios Athanasios, 4101, Limassol, Cyprus (Kipra). Ražots Ķīnā.

Jaunākā informācija un detalizēti ierīču apraksti, kā arī pievienošanas instrukcijas, sertifikāti, kvalitātes prasību un garantijas informācija ir pieejama lejupielādei vietnē aeno.com/documents. Visas minētās preču zīmes un zīmolu nosaukumi ir to attiecīgo īpašnieku īpašums.

IT **AENO** vakuuminis pildytuvas skirtas maisto produktams vakuuminio būdu pakuoti, kad pailgėtų jų galiojimo laikas, marinuoti arba ruošti sous vide.

Modelis: AVS0002 (C tipo kištukas), AVS0002-UK (G tipo kištukas).

Techniniai duomenys

Maitinimo įtampa: 220 V; dažnis: 50 Hz. Galia: 120,0 W. Veikimas: iki 4,5 l/min. Vakuumavimo laipsnis: -75 kPa. Vieno maišelio siurbimo trukmė: iki 20 sekundžių. Vieno maišelio sandarinimo laikas: iki 13 sekundžių. Suvirinimo siūlės plotis: 2 mm. Didžiausias pakuotės plotis: iki 30 cm. Maksimali kaitinimo temperatūra: iki +200 °C. Režimai: "Dry", "Moist". Valdymas: automatinis, impulsinis (rankinis). Matmenys (I×P×A): 375×150×70 mm.

Tiekimo rinkinys (a pav.)

Vakuuminis maišytuvas **AENO**, vakuuminiai maišai (15×20 cm (5 vnt.), 20×30 cm (5 vnt.)), adapteris (vakuuminė žarna) konteineriams vakuumuoti, trumpas pradžios vadovas, garantinis talonas.

Apribojimai ir įspėjimai

1. Prieš naudodami prietaisą atidžiai perskaitykite šį dokumentą. Visą naudotojo vadovą galite atsisiųsti iš svetainės aeno.com/documents.
2. Prieš pirmą kartą įjungdami patikrinkite, ar tinklo įtampos ir dažnio nustatymai atitinka techniniuose duomenyse nurodytus parametrus.
3. Nenaudokite prietaiso, jei maitinimo kabelis ir (arba) kištukas yra pažeistas. Įrenginio remontą turi atlikti kvalifikuotas specialistas.
4. Nemerkite prietaiso, maitinimo laido ir (arba) kištuko į vandenį ar kitus skysčius. Nemontuokite įrenginio ant drėgnų ar karštų paviršių arba šalia išorinių šilumos šaltinių.
5. Kad nenusidegintumėte, nelieskite suvirinimo juostos (9) ir suvirinimo siūlės po litavimo, kol jie atvės.
6. Po kiekvieno vakuuminio pakavimo įrenginio naudojimo, ypač jei ant suvirinimo juostos liko plastiko dalelių iš maišelio, reikia atlikti valymą. Atjunkite prietaisą ištraukdami kištuką iš elektros lizdo ir leiskite jam atvėsti. Įrenginio

- paviršių nuvalykite minkštu skudurėliu, pamirkytu šiltame vandenyje arba švelniame muilo tirpale. Tada nuvalykite minkšta švariu vandeniu sudrėkinta šluoste ir nusausinkite. Nenaudokite aštrių ploviklių, abrazyvinių pastų, blizgiklių arba ploviklių, kurių sudėtyje yra rūgščių ar tirpiklių.
7. "Moist" režimą naudokite tik produktams su nedideliu skysčio kiekiu.
8. Negalima vakuuminio būdu sandarinti skysto maisto, jis tinka tik sandarinimui.
9. Naudokite tik specialius vakuuminėms pakuotėms skirtus maišelius.
10. Su vakuuminio pakuočių įrenginiu pateikiamas adapteris (vakuuminė žarna) naudojamas tik orui iš specialių vakuuminių talpyklų išsiurbti.
11. Prieš vakuuminį sandarinimą drėgnus maisto produktus patartina nusausinti švariu rankšluosčiu arba šluoste.
12. Norint pašildyti vakuuminėje pakuotėje supakuotą maistą mikrobangų krosnelėje, maišelyje turi būti padaryta skylutė arba atidarytas indo išleidimo vožtuvas, kad išeitų garai.
13. Naudokite tik gamintojo rekomenduojamus priedus, eksploatacines medžiagas ir (arba) atsargines dalis. Išsamią informaciją rasite išsamiaame vadove, kurį galite atsisiųsti iš aeno.com/documents.
14. Po naudojimo leiskite prietaisui atvėsti.
15. Kad sandėliavimo metu sandariklis (12) nebūtų deformuotas ir dėl to nesumažėtų įrenginio eksploatacinės savybės, rekomenduojama dangtį uždaryti laisvai, neužrakinant užraktų (8).
16. Neleiskite vaikams naudotis ir (arba) žaisti su prietaisu.

Įrenginio valdymas

Automatinis vakuavimas ir (arba) maišelių sandarinimas

1. Prijunkite prietaisą prie maitinimo šaltinio prijungdami maitinimo laidą prie prietaiso ir įkišdami maitinimo laidą į elektros lizdą.
2. Įdėkite maisto produktus į vakuuminį maišelį. Atsargiai pritvirtinkite atvirą maišo kraštą spaustukais (7) (žr. b pav.).
3. Iš abiejų pusių lengvai prispauskite dangtelį prie korpuso. Pasigirdus

garsiniam spragtelėjimui, abu užraktai (8) užsidaro automatiškai.

4. Pasirinkite režimą. Norėdami perjungti režimą, paspauskite prietaiso mygtuką "Dry/Moist" (1). "Dry" režimas atitinka mėlyną indikatorių (6) valdymo skydelyje, o "Moist" režimas – raudoną.

5. Paspauskite įrenginio mygtuką "Vac Seal" (3), kad pradėtumėte išsiurbimo ir sandarinimo procesą, arba mygtuką "Seal" (4), kad pradėtumėte tik sandarinimo procesą.

6. Kai sandarinimas baigiamas, valdymo skydelyje esanti lemputė užgęsta ir po kelių sekundžių vėl mirksi.

7. Vienu metu paspauskite ant įrenginio esančius mygtukus (15), dangtelis atsідarys automatiškai.

8. Išimkite maišelį.

Minkštų produktų vakuavimas ir sandarinimas

Minkštiems ir švelniems gaminiams rekomenduojame naudoti rankinį (pulsinį) valdymą. Šio tipo valdymas leidžia kontroliuoti siurbimo intensyvumą, kad nesugadintumėte maisto išvaizdos.

Norėdami tai padaryti, vietoj 4 ir 5 žingsnių, nurodytų skyriuje "Automatinis maišelių vakuavimas ir (arba) sandarinimas", paspauskite ir palaikykite mygtuką "Pulse" (2), kol bus pasiektas pageidaujamas vakuavimo lygis, išlaikant maišelio turinio formą, tada paspauskite mygtuką "Seal" (4), kad maišelis būtų sandariai uždarytas.

Vakuavimas konteineriuose

- Įdėkite maisto produktus į specialų vakuuminį indą ir uždarykite dangtelį.
- Adapteriu (14) sujunkite konteinerio išleidimo vožtuvą (13) ir oro įsiurbimo angą (10) vakuuiniame pakuotėje (žr. c pav.).
- Įsitikinkite, kad talpykla sandariai uždaryta.
- Paspauskite ant prietaiso korpuso esantį mygtuką (11), kad pradėtumėte evakuacijos procesą.

- Kai oras bus išsiurbtas, dar kartą paspauskite įrenginio mygtuką (11), atjunkite adapterį ir uždarykite talpyklos išleidimo vožtuvą.

Vakuumavimo ir (arba) sandarinimo proceso nutraukimas

Vakuumavimo ir (arba) sandarinimo procesą galima bet kada nutraukti mygtuku "Stop" (5).

Pastaba. Prieš vėl įjungdami vakuuminę pakuotę, leiskite praeiti bent 30 sekundžių, kad kaitinimo elementas neperkaistų.

Rekomendacijos dėl vakuuminėje pakuotėje supakuoto maisto laikymo trukmės

Esant maždaug +5 °C (+/- 3 °C):

- žalia mėsa – iki 8–9 dienų;
- žuvis ir jūros gėrybės – iki 4–5 dienų;
- dešrelės – iki 10–14 dienų;
- daržovės – iki 7–10 dienų;
- vaisiai – iki 14–20 dienų;
- kiaušiniai – iki 30–50 dienų.

Esant -16 °C -20 °C temperatūrai:

- mėsos, žuvies ir jūros gėrybių – iki 1 metų.

Maždaug +25 °C (+/- 2 °C) temperatūroje:

- duona – iki 6–8 dienų;
- sausainiai, grūdai ir (arba) miltai, riešutai, džiovinti vaisiai, arbata – iki 1 metų.

Pastaba. Visas produktų sąrašas ir laikymo laikas galima rasti išsamiaame naudojimo vadove aeno.com/documents.

Galimų gedimų šalinimas

- Ant suvirinimo juostelės yra paketo pėdsakų. Galima priežastis: suvirinimo skersinio perkaitimas. Sprendimas: palikite įrenginį atvėsti 90 sekundžių.

- Po sandarinimo maišelyje atsiranda oro. Galima priežastis: maišelio pradūrimas aštriais lapkočiais, žuvų kaulais, makaronais ir pan. Sprendimas: Pakeiskite maišelį, pašalinkite išsikišusius aštrius kraštus.
- Sandarinimo siūlė yra trapi. Galima priežastis: nepakankamas sandarinimo laikas. Sprendimas: pakartokite sandarinimo procesą.

[SPĖJIMAS!] Jei nė vienas iš galimų sprendimų neišsprendžia problemos, kreipkitės į tiekėją arba techninės priežiūros centrą. Neardykite ir nebandykite patys taisyti įrenginio.



Šie simboliai nurodo, kad šalindami prietaisą, jo baterijas ir akumulatorius bei elektrinius ir elektroninius priedus privalote laikytis Elektros ir elektroninės įrangos atliekų (WEEE) ir Baterijų ir akumuliatorių atliekų taisyklių. Pagal teisės aktus, pasibaigus šios įrangos naudojimo laikui, ji turi būti utilizuojama atskirai. Negalima išmesti su prietaisu, jo baterijas ir akumulatorius, o taip pat jo elektriniai ir elektroniniai priedai kartu su nerūšiuotomis komunalinėmis atliekomis, nes tai būtų kenksminga aplinkai. Norint atsikratyti šios įrangos, ją reikia grąžinti į pardavimo vietą arba atiduoti į vietinį perdirbimo centrą. Norėdami gauti daugiau informacijos, turėtų kreiptis į vietos klientų aptarnavimo atliekų šalinimo.

ASBISc pasilieka teisę modifikuoti įrenginį, redaguoti ir keisti šį dokumentą be išankstinio naudotojų įspėjimo.

Garantijos laikotarpis ir aptarnavimo trukmė yra 2 metai nuo gaminio įsigijimo datos.

Gamintojo duomenys: ASBISc Enterprises PLC, Iapetou, 1, Agios Athanasios, 4101, Limassol, Cyprus (Kipras). Pagaminta Kinijoje.

Naujausią informaciją ir išsamius prietaisų aprašymus, taip pat prijungimo instrukcijas, sertifikatus, kokybės pretenzijas ir garantinę informaciją galima atsisiųsti iš svetainės aeno.com/documents.

Visi paminėti prekių ženklai ir prekių ženklų pavadinimai yra atitinkamų savininkų nuosavybė.

POL Pakowarka próżniowa **AENO** jest przeznaczona do próżniowego pakowania produktów spożywczych w celu przedłużenia ich trwałości, marynowania lub gotowania sous-vide.

Model: AVS0002 (typ wtyczki C), AVS0002-UK (typ wtyczki G).

Dane techniczne

Napięcie zasilania: 220 V; częstotliwość: 50 Hz. Moc: 120,0 W. Wydajność: do 4,5 l/min. Stopień odkurzenia: -75 kPa. Czas odkurzenia jednego worka: do 20 sek. Czas zgrzewania jednej torebki: do 13 sek. Szerokość spoiny: 2 mm. Maksymalna szerokość opakowania: do 30 cm. Maksymalna temperatura grzania: do +200 °C. Tryby: „Dry”, „Moist”. Sterowanie: automatyczne, impulsowe (ręczne). Wymiary (dł.×sz.×wys.): 375×150×70 mm.

Zestaw zasilający (rys. a)

Pakowarka próżniowa **AENO**, worki próżniowe (15×20 cm (5 szt.), 20×30 cm (5 szt.)), adapter (wąż próżniowy) do odkurzenia pojemników, krótka instrukcja użytkownika, karta gwarancyjna.

Ograniczenia i ostrzeżenia

1. Przeczytaj uważnie ten dokument przed użyciem urządzenia. Kompletny podręcznik użytkownika jest dostępny do pobrania na stronie aeno.com/documents.
2. Przed pierwszym włączeniem należy sprawdzić, czy ustawienia napięcia i częstotliwości sieci odpowiadają tym podanym w danych technicznych.
3. Nie używaj urządzenia, jeśli kabel zasilający i/lub wtyczka są uszkodzone. Naprawy urządzenia muszą być przeprowadzane przez wykwalifikowanego technika.
4. Nie należy zanurzać urządzenia, przewodu zasilającego i/lub wtyczki w wodzie lub innych płynach. Nie należy instalować urządzenia na mokrych lub gorących powierzchniach ani w pobliżu zewnętrznych źródeł ciepła.
5. Aby uniknąć poparzenia, nie dotykać taśmy spawalniczej (9) i spoiny po lutowaniu, dopóki nie ostygną.

6. Po każdym użyciu pakowarki próżniowej, szczególnie jeśli na listwie zgrzewającej pozostały cząstki tworzywa sztucznego z worka, należy przeprowadzić czyszczenie. Odłącz urządzenie poprzez wyciągnięcie wtyczki z gniazdka i pozwól mu ostygnąć. Przetrzyj powierzchnię urządzenia miękką szmatką nasączoną ciepłą wodą lub łagodnym roztworem mydła. Następnie przetrzeć miękką szmatką zwilżoną czystą wodą i wytrzeć do sucha. Nie należy używać ostrych detergentów, past ściernych, past polerskich ani detergentów zawierających kwasy lub rozpuszczalniki.

7. Tryb „Moist” należy stosować tylko w przypadku produktów zawierających niewielką ilość płynu.

8. Nie należy odkurzać płynnej żywności, nadaje się ona tylko do zgrzewania.

9. Stosować tylko specjalne woreczki do pakowarek próżniowych.

10. Dostarczony wraz z pakowarką próżniową adapter (wąż próżniowy) służy wyłącznie do odprowadzania powietrza ze specjalnych pojemników próżniowych.

11. Zaleca się osuszenie mokrej żywności czystym ręcznikiem lub ściereczką przed zgrzewaniem próżniowym.

12. Aby ponownie podgrzać w mikrofalówce żywność zapakowaną próżniowo, należy zrobić otwór w torebce lub otworzyć zawór wylotowy w pojemniku, aby para wodna mogła się wydostać.

13. Należy używać wyłącznie akcesoriów, materiałów eksploatacyjnych i/lub części zamiennych zalecanych przez producenta. Szczegółowe informacje można znaleźć w pełnej instrukcji obsługi, dostępnej do pobrania na stronie **aeno.com/documents**.

14. Po użyciu pozostawić urządzenie do ostygnięcia.

15. Podczas przechowywania, aby uniknąć deformacji uszczelki (12), a tym samym pogorszenia działania urządzenia, zaleca się luźne zamykanie pokrywy bez blokowania zamków (8).

16. Nie pozwalaj dzieciom na używanie i/lub zabawę urządzeniem.

Sterowanie urządzeniem

Automatyczne odkurzenie i/lub zgrzewanie worków

1. Podłącz urządzenie do źródła zasilania poprzez podłączenie przewodu zasilającego do urządzenia, a następnie podłącz przewód zasilający do **aeno.com/documents**

gniazdka elektrycznego.

2. Umieść żywność w worku próżniowym. Delikatnie zabezpieczyć otwartą krawędź worka za pomocą klipsów (7) (patrz rys. b).

3. Lekko docisnąć pokrywę do korpusu z obu stron. Po słyszalnym kliknięciu oba zamki (8) zamkną się automatycznie.

4. Wybierz tryb. Naciśnij przycisk „Dry/Moist” (1) na urządzeniu, aby przełączać pomiędzy trybami. Tryb „Dry” odpowiada niebieskiemu wskaźnikowi (6) na panelu sterowania, natomiast tryb „Moist” jest czerwony.

5. Wcisnąć przycisk „Vac Seal” (3) na urządzeniu, aby rozpocząć proces ewakuacji i zgrzewania lub przycisk „Seal” (4), aby rozpocząć tylko proces zgrzewania.

6. Po zakończeniu zgrzewania lampka kontrolna na panelu sterowania gaśnie, a następnie po kilku sekundach ponownie miga.

7. Naciśnij jednocześnie przyciski (15) na urządzeniu, pokrywa otworzy się automatycznie.

8. Wyjąć worek.

Odkurzanie i uszczelnianie produktów miękkich

Do miękkich i delikatnych produktów zalecamy opcję ręczną (sterowanie pulsacyjne). Ten typ sterowania pozwala kontrolować intensywność pompowania tak, aby nie zepsuć wyglądu potrawy.

W tym celu, zamiast kroków 4 i 5 w części „Automatyczne odkurzanie i/lub zgrzewanie worków”, należy nacisnąć i przytrzymać przycisk „Pulse” (2), aż do osiągnięcia żądanego poziomu odkurzania, zachowując kształt zawartości worka, a następnie nacisnąć przycisk „Seal” (4), aby zgrzać worek.

Odkurzanie w pojemnikach

- Umieść żywność w specjalnym pojemniku próżniowym i zamknij pokrywę.
- Połączyć zawór wylotowy zbiornika (13) i otwór wlotowy powietrza (10) pakowarki próżniowej za pomocą adaptera (14) (patrz rys. c).
- Upewnij się, że pojemnik jest szczelnie zamknięty.
- Naciśnij przycisk (11) na korpusie urządzenia, aby rozpocząć proces ewakuacji.

- Gdy powietrze zostanie usunięte, należy ponownie nacisnąć przycisk (11) na urządzeniu, odłączyć adapter i zamknąć zawór wylotowy zbiornika.

Przerwanie procesu odkurzania i/lub zgrzewania

Proces odkurzania i/lub zgrzewania może być w każdej chwili przerwany przyciskiem „Stop” (5).

Uwaga. Przed ponownym uruchomieniem pakowarki próżniowej należy odczekać co najmniej 30 sekund, aby nie dopuścić do przegrzania elementu grzejnego.

Zalecenia dotyczące czasu przechowywania żywności pakowanej próżniowo

W temperaturze około +5 °C (+/- 3 °C):

- surowe mięso – do 8–9 dni;
- ryby i owoce morza – do 4–5 dni;
- kielbasy – do 10–14 dni;
- warzywa – do 7–10 dni;
- owoce – do 14–20 dni;
- jaja – do 30–50 dni.

W temperaturach pomiędzy -16 °C a -20 °C:

- mięso, ryby i owoce morza – do 1 roku.

W temperaturze około +25 °C (+/- 2 °C):

- chleb – do 6–8 dni;
- herbatniki, płatki zbożowe/mąka, orzechy, suszone owoce, herbata – do 1 roku.

Uwaga. Pełna lista produktów i czasy przechowywania jest dostępna w pełnej instrukcji obsługi na stronie aeno.com/documents.

Usuwanie ewentualnych usterek

- Na listwie zgrzewającej widoczne są ślady pakietu. Możliwa przyczyna: przegrzanie listwy zgrzewającej. Rozwiązanie: Pozostawić urządzenie do ostygnięcia na 90 sek.

- Po zgrzaniu w torebce pojawia się powietrze. Możliwa przyczyna: przekłucie torebki ostrymi ogonkami, ośmi ryb, makaronem itp. Rozwiązanie: Wymień worek, usuń wszelkie wystające ostre krawędzie.
- Szew uszczelniający jest niepewny. Możliwa przyczyna: niewystarczający czas zgrzewania. Rozwiązanie: Powtórzyć proces uszczelniania.

OSTRZEŻENIE! Jeśli żadne z możliwych rozwiązań nie rozwiązuje problemu, należy skontaktować się z dostawcą lub centrum serwisowym. Proszę nie demontować ani nie próbować naprawiać urządzenia samodzielnie.



Symbole te oznaczają, że podczas utylizacji urządzenia, jego baterii i akumulatorów oraz akcesoriów elektrycznych i elektronicznych należy przestrzegać przepisów dotyczących zużytego sprzętu elektrycznego i elektronicznego (WEEE) oraz baterii i akumulatorów. Zgodnie z przepisami to urządzenie podlega selektywnej utylizacji po zakończeniu okresu użytkowania. Nie wolno wyrzucać urządzenia, jego baterii i akumulatorów oraz akcesoriów elektrycznych i elektronicznych razem z niesortowanymi odpadami komunalnymi, ponieważ może to być szkodliwe dla środowiska. Aby utylizować urządzenie, należy je zwrócić do punktu sprzedaży lub

przekazać do lokalnego centrum recyklingu. W celu uzyskania szczegółowych informacji należy skontaktować się z lokalnymi służbami zajmującymi się usuwaniem odpadów z gospodarstw domowych.

Firma ASBISc zastrzega sobie prawo do modyfikowania urządzeń oraz wprowadzania zmian i modyfikacji w niniejszym dokumencie bez wcześniejszego informowania użytkowników.

Okres gwarancji i użytkowania wynosi 2 lata od daty zakupu produktu.

Dane producenta: ASBISc Enterprises PLC, Iapetou, 1, Agios Athanasios, 4101, Limassol, Cyprus (Cypr). Made in China.

Aktualne informacje i szczegółowe opisy urządzeń, jak również instrukcje podłączenia, certyfikaty, reklamacje jakościowe i informacje gwarancyjne są dostępne do pobrania na stronie aeno.com/documents. Wszystkie wymienione znaki towarowe i nazwy marek są własnością ich właścicieli.

POR O embalador a vácuo **AENO VS2** foi projetado para embalar alimentos a vácuo a fim de prolongar o seu prazo de validade, para marinar ou para cozinhar sous-vide.

Dados técnicos

Tensão de alimentação: 220 V; frequência: 50 Hz. Potência de saída: 120,0 W. Capacidade: até 4,5 l/min. Grau de aspiração: -75 kPa. Tempo de aspiração por saco: até 20 s. Tempo de embalagem por saco: até 13 s. Largura de junção: 2 mm. Largura máxima do saco: até 30 cm. Temperatura máxima de aquecimento: até +200 °C. Modos: "Dry" ("Alimentos secos"), "Moist" ("Alimentos húmidos"). Controlo: automático, pulsado (manual). Dimensões (C×L×A): 375×150×70 mm.

Conteúdo de embalagem (figura a)

Embalador a vácuo **AENO VS2**, sacos de vácuo (15×20 cm (5 pç.), 20×30 cm (5 pç)), adaptador (mangueira de vácuo) para aspirar recipientes, guia de início rápido, cartão de garantia.

Restrições e avisos

1. Leia atentamente este documento antes de utilizar o dispositivo. O manual completo do utilizador está disponível para transferência em aeno.com/documentos.
2. Antes de ligar pela primeira vez, verifique se as definições de tensão e frequência da rede correspondem às indicadas nos dados técnicos.
3. Não utilize o dispositivo se o cabo de alimentação e/ou ficha estiver danificado. As reparações do dispositivo devem ser efetuadas por um técnico qualificado.
4. Não imirja o dispositivo, cabo elétrico e/ou ficha em água ou outros líquidos. Não instale o dispositivo em superfícies húmidas ou quentes ou perto de fontes de calor externas.
5. Para evitar queimaduras, não toque na tira de soldadura (9) e no cordão de soldadura após a brasagem até que tenham arrefecido.
6. Após cada utilização do embalador a vácuo, especialmente se as partículas plásticas do saco tiverem sido deixadas na tira de soldadura, a limpeza deve ser

efetuada. Desligue o dispositivo puxando a ficha da tomada e deixe-o arrefecer. Limpe a superfície do dispositivo com um pano macio embebido em água morna ou uma solução de sabão suave. Em seguida, limpe com um pano macio humedecido com água limpa e seque. Não utilize detergentes agressivos, pastas abrasivas, polidores ou detergentes que contenham ácidos ou solventes.

7. Utilizar apenas o modo "Moist" para produtos com uma pequena quantidade de líquido.
8. Não embale alimentos líquidos a vácuo, é apenas adequado para selar.
9. Utilize apenas bolsas especiais para embaladores a vácuo.
10. O adaptador (mangueira de vácuo) fornecido com o embalador a vácuo só é utilizado para evacuar o ar de recipientes de vácuo especiais.
11. É aconselhável secar os alimentos húmidos com uma toalha ou pano limpo antes de os selar a vácuo.
12. Para reaquecer os alimentos embalados a vácuo no microondas, deve ser feito um orifício no saco ou a válvula de saída no recipiente deve ser aberta para permitir a fuga de vapor.
13. Utilize apenas acessórios, consumíveis e/ou peças sobressalentes recomendados pelo fabricante. Informação detalhada pode ser encontrada no manual completo, disponível para transferência em aeno.com/documents.
14. Permitir que o dispositivo arrefeça após a sua utilização.
15. Durante o armazenamento, a fim de evitar deformar o selo (12) e assim comprometer o desempenho do dispositivo, recomenda-se que a tampa seja fechada frouxamente sem bloquear as fechaduras (8).
16. Não permita que as crianças utilizem e/ou brinquem com o dispositivo.

Controlo de dispositivos

Aspiração e/ou selagem automática de sacos

1. Ligue o dispositivo a uma fonte de alimentação ligando o cabo de alimentação ao dispositivo e depois ligando o cabo de alimentação a uma tomada de alimentação.
2. Coloque os alimentos num saco de vácuo. Fixe suavemente a extremidade aberta do saco com cliques (7) (ver fig. b).

3. Pressione ligeiramente a tampa contra o corpo de ambos os lados. Após um clique audível, ambas as fechaduras (8) fecham automaticamente.
4. Selecione modo. Prima o botão "Dry/Moist" (1) no dispositivo para alternar entre modos. O modo seco corresponde ao indicador azul (6) no painel de controlo, enquanto que o modo húmido corresponde ao vermelho.
5. Pressione o botão "Vac Seal" (3) no dispositivo para iniciar o processo de evacuação e selagem ou o botão "Seal" (4) para iniciar apenas o processo de selagem.
6. Quando a selagem está completa, a luz no painel de controlo apaga-se e volta a piscar após alguns segundos.
7. Prima os botões (15) no dispositivo ao mesmo tempo, a tampa abrirá automaticamente.
8. Retire o saco.

Aspiração e selagem de produtos macios

Para produtos suaves e delicados, recomendamos escolher controlo manual (pulsado). Este tipo de controlo permite controlar a intensidade de bombeamento para não estragar o aspeto dos alimentos.

Para o fazer, em vez dos passos 4 e 5 sob "Aspiração e/ou selagem automática de sacos", pressione e mantenha pressionado o botão "Pulse" (2) até que o nível de aspiração desejado seja atingido, mantendo a forma do conteúdo do saco, e depois pressione o botão "Seal" (4) para selar o saco.

Aspiração em recipientes

- Coloque os alimentos no recipiente especial de vácuo e feche a tampa.
- Ligar a válvula de saída do recipiente (13) e a abertura de entrada de ar (10) no embalador de vácuo com um adaptador (mangueira de vácuo) (14) (ver fig. c).
- Certifique-se de que o recipiente está bem fechado.
- Prima o botão (11) no corpo do dispositivo para iniciar o processo de aspiração.
- Quando o ar tiver sido aspirado, pressione novamente o botão (11) no dispositivo, desligue o adaptador e feche a válvula de saída do recipiente.

Interrupção do processo de aspiração e/ou selagem

O processo de aspiração e/ou selagem pode ser interrompido em qualquer altura com o botão "Stop" (5).

Nota. Deixe passar pelo menos 30 segundos antes de voltar a ligar o embalador a vácuo para evitar o sobreaquecimento do elemento de aquecimento.

Recomendações para os tempos de armazenamento de alimentos embalados a vácuo

A uma temperatura de cerca de +5 °C (+/- 3 °C):

- carne crua – até 8–9 dias;
- peixe e frutos do mar – até 4–5 dias;
- salsichas – até 10–14 dias;
- legumes – até 7–10 dias;
- fruta – até 14–20 dias;
- ovos – até 30–50 dias.

A temperaturas entre -16 °C e -20 °C:

- carne, peixe e frutos do mar – até 1 ano.

A uma temperatura de cerca de +25 °C (+/- 2 °C):

- pão – até 6–8 dias;
- biscoitos, cereais/farinha, frutos secos, frutos secos, chá – até 1 ano.

Nota. Uma lista completa de produtos e tempos de armazenamento está disponível no manual de instruções completo em aeno.com/documents.

Resolução de possíveis faltas

- Há vestígios de um pacote na tira de soldadura. Possível causa: sobreaquecimento da tira de soldadura. Solução: deixe o dispositivo a arrefecer durante 90 s.
- Depois de selado, o ar aparece no saco. Causa possível: perfuração do saco com pecíolos afiados, espinhas de peixe, massas, etc. Solução: substitua o saco, remover quaisquer arestas vivas salientes.
- A costura de selagem é ténue. Possível causa: tempo de selagem insuficiente. Solução: repita o processo de selagem.

ADVERTÊNCIA! Se nenhuma das soluções possíveis resolver o problema, contacte o seu fornecedor ou centro de serviços. Por favor, não desmonte ou tente reparar o dispositivo por conta própria.



Este símbolo significa que deve seguir o Regulamento de Resíduos de Equipamentos Elétricos e Eletrónicos (WEEE) e o Regulamento de Resíduos de Pilhas e Baterias ao eliminar o dispositivo, as suas baterias e acumuladores, e os seus acessórios elétricos e eletrónicos. Os regulamentos exigem que este equipamento seja descartado separadamente no final da sua vida útil. O dispositivo, as suas baterias, acumuladores e os seus acessórios elétricos e eletrónicos não devem ser descartados como lixo municipal indiferenciado, pois isso prejudicará o meio ambiente. Para eliminar este equipamento, este deve ser devolvido ao ponto de venda ou entregue a um centro de

reciclagem local. Para obter detalhes, entre em contacto com o serviço local de descarte de lixo doméstico.

A ASBISc reserva-se o direito de modificar o dispositivo e de fazer alterações e mudanças a este documento sem aviso aos utilizadores.

O período de garantia e vida útil é de 2 anos a partir da data de compra do produto.

Informações do fabricante: ASBISc Enterprises PLC, lapetou, 1, Agios Athanasios, 4101, Limassol, Cyprus (Chipre). Fabricado na China.

Informações atualizadas e descrições detalhadas de dispositivos, bem como instruções de ligação, certificados, informações sobre empresas que aceitam reclamações de qualidade e garantias, estão disponíveis para transferência em aeno.com/documents. Todas as marcas comerciais e nomes de marcas mencionados são propriedade dos seus respetivos proprietários.

RON Umplutura sub vid **AENO** este concepută pentru ambalarea în vid a produselor alimentare în vederea prelungirii duratei lor de depozitare, pentru marinare sau pentru gătitul sous vide.

Model: AVS0002 (fișă tip C), AVS0002-UK (fișă tip G).

Date tehnice

Tensiunea de alimentare: 220 V; frecvență: 50 Hz. Putere: 120,0 W. Performanță: până la 4,5 litri/min. Gradul de aspirare: -75 kPa. Timp de aspirare per sac: până la 20 de sec. Timp de sigilare pe pungă: până la 13 sec. Lățimea sudurii: 2 mm. Lățimea maximă a pachetului: până la 30 de centimetri. Temperatura maximă de încălzire: până la +200 °C. Moduri: "Dry", "Moist". Control: automat, pulsant (manual). Dimensiuni (L×L×Î): 375×150×70 mm.

Set de alimentare (figura a)

Aspirator **AENO**, saci de vid (15×20 cm (5 bucăți), 20×30 cm (5 bucăți)), adaptor (furtun de vid) pentru aspirarea recipientelor, scurt ghid de utilizare, certificat de garanție.

Restricții și avertismente

1. Citiți cu atenție acest document înainte de a utiliza aparatul. Manualul complet al utilizatorului este disponibil pentru descărcare la aeno.com/documents.
2. Înainte de a porni pentru prima dată, verificați dacă setările de tensiune și frecvență ale rețelei corespund celor indicate în datele tehnice.
3. Nu utilizați aparatul dacă cablul de alimentare și/sau fișa sunt deteriorate. Reparațiile la aparat trebuie efectuate de un tehnician calificat.
4. Nu scufundați aparatul, cablul de alimentare și/sau ștecherul în apă sau alte lichide. Nu instalați unitatea pe suprafețe umede sau fierbinți sau în apropierea unor surse de căldură externe.
5. Pentru a evita arsurile, nu atingeți banda de sudură (9) și cusătura de sudură după lipire până când acestea nu se răcesc.

6. După fiecare utilizare a ambalatorului cu vid, în special dacă pe banda de sudură au rămas particule de plastic din pungă, trebuie efectuată curățarea. Deconectați aparatul scoțând fișa de alimentare din priză și lăsați-l să se răcească. Ștergeți suprafața unității cu o cârpă moale înmuiată în apă caldă sau într-o soluție de săpun blând. Apoi ștergeți cu o cârpă moale umezită cu apă curată și uscați. Nu utilizați detergenți puternici, paste abrazive, produse de lustruire sau detergenți care conțin acizi sau solvenți.
7. Folosiți modul "Moist" numai pentru produsele cu o cantitate mică de lichid.
8. Nu aspirați alimentele lichide; acestea sunt potrivite doar pentru a fi sigilate.
9. Folosiți numai pungi speciale pentru ambalatori în vid.
10. Adaptorul (furtun de vid) furnizat împreună cu ambalatorul de vid este utilizat numai pentru a evacua aerul din recipiente speciale de vid.
11. Se recomandă să uscați alimentele umede cu un prosop sau o cârpă curată înainte de a le sigila în vid.
12. Pentru a reîncălzi alimentele ambalate în vid în cuptorul cu microunde, trebuie să se facă o gaură în pungă sau să se deschidă supapa de ieșire din recipient pentru a permite aburului să iasă.
13. Utilizați numai accesorii, consumabile și/sau piese de schimb recomandate de producător. Informații detaliate pot fi găsite în manualul complet, disponibil pentru descărcare la aeno.com/documents.
14. Lăsați aparatul să se răcească după utilizare.
15. În timpul depozitării, pentru a evita deformarea garniturii de etanșare (12) și, prin urmare, compromiterea performanțelor unității, se recomandă ca capacul să fie închis fără a bloca încuietorile (8).
16. Nu permiteți copiilor să folosească și/sau să se joace cu aparatul.

Controlul dispozitivului

Aspirarea și/sau sigilarea automată a pungilor

1. Conectați aparatul la o sursă de alimentare prin conectarea cablului de alimentare la aparat și apoi prin conectarea cablului de alimentare la o priză de curent.

2. Puneți alimentele într-o pungă de vid. Fixați ușor marginea deschisă a sacului cu ajutorul clemelor (7) (a se vedea fig. b).
3. Apăsăți ușor capacul pe ambele părți ale corpului. După un clic sonor, ambele încuietori (8) se vor închide automat.
4. Selecționați modul. Apăsăți butonul "Dry/Moist" (1) de pe aparat pentru a comuta între moduri. Modul "Dry" corespunde indicatorului albastru (6) de pe panoul de control, în timp ce modul "Moist" este roșu.
5. Apăsăți butonul "Vac Seal" (3) de pe aparat pentru a începe procesul de evacuare și sigilare sau butonul "Seal" (4) pentru a începe doar procesul de sigilare.
6. Când sigilarea este completă, lumina de pe panoul de control se stinge și apoi clipește din nou după câteva secunde.
7. Apăsăți în același timp butoanele (15) de pe aparat, capacul se va deschide automat.
8. Se scoate punga.

Aspirarea și sigilarea produselor moi

Pentru produsele moi și delicate, vă recomandăm opțiunea manuală (control prin impulsuri). Acest tip de control vă permite să controlați intensitatea pompării pentru a nu strica aspectul alimentelor.

Pentru a face acest lucru, în loc de pașii 4 și 5 de la "Aspirarea și/sau sigilarea automată a pungilor", apăsați și mențineți apăsat butonul "Pulse" (2) până când se atinge nivelul de aspirare dorit, menținând în același timp forma conținutului pungii, apoi apăsați butonul "Seal" (4) pentru a sigila punga.

Aspirarea în containere

- Așezați alimentele în recipientul special pentru vid și închideți capacul.
- Conectați supapa de ieșire a recipientului (13) și orificiul de admisie a aerului (10) de pe ambalatorul cu vid cu ajutorul adaptorului (14) (a se vedea fig. c).
- Asigurați-vă că recipientul este bine închis.

- Apăsăți butonul (11) de pe corpul aparatului pentru a începe procesul de evacuare.
- După ce aerul a fost evacuat, apăsați din nou butonul (11) de pe unitate, deconectați adaptorul și închideți supapa de ieșire a rezervorului.

Înteruperea procesului de aspirare și/sau de sigilare

Procesul de aspirare și/sau sigilare poate fi întrerupt în orice moment cu ajutorul butonului "Stop" (5).

Notă. Lăsați să treacă cel puțin 30 de secunde înainte de a porni din nou ambalatorul cu vid pentru a preveni supraîncălzirea elementului de încălzire.

Recomandări pentru perioadele de depozitare a alimentelor ambalate în vid

La o temperatură de aproximativ +5 °C (+/- 3 °C):

- carne crudă – până la 8–9 zile;
- pește și fructe de mare – până la 4–5 zile;
- cârnați – până la 10–14 zile;
- legume – până la 7–10 zile;
- fructe – până la 14–20 de zile;
- ouă – până la 30–50 de zile.

La temperaturi cuprinse între -16 °C și -20 °C:

- carne, pește și fructe de mare – până la 1 an.

La o temperatură de aproximativ +25 °C (+/- 2 °C):

- pâine – până la 6–8 zile;
- biscuiți, cereale/făină, nuci, fructe uscate, ceai – până la 1 an.

Notă. Lista completă a produselor și timpii de depozitare este disponibilă în manualul complet de instrucțiuni la aeno.com/documents.

Depanarea posibilelor defecțiuni

- Pe banda de sudură există urme de pachet. Cauza posibilă: supraîncălzirea lamei de sudură. Soluție: Lăsați aparatul să se răcească timp de 90 de secunde.

- După sigilare, în pungă apare aer. Causă posibilă: străpungerea pungii cu pețoli ascuțiți, oase de pește, paste făinoase etc. Soluție: Înlocuiți punga, îndepărtați orice margini ascuțite proeminente.
- Îmbinarea de etanșare este subțire. Causă posibilă: timp de etanșare insuficient. Soluție: Repetați procesul de sigilare.

AVERTISMENT! Dacă niciuna dintre soluțiile posibile nu rezolvă problema, contactați furnizorul sau centrul de service. Vă rugăm să nu dezasamblați sau să încercați să reparați singur unitatea.



Aceste simboluri indică faptul că trebuie să respectați Regulamentul privind deșeurile de echipamente electrice și electronice (WEEE) și Regulamentul privind deșeurile de baterii și acumulatori atunci când aruncați aparatul, bateriile și acumulatorii acestuia, precum și accesoriile electrice și electronice ale acestuia. Conform reglementărilor acest echipament trebuie eliminat separat la sfârșitul duratei sale de viață. Nu aruncați aparatul, bateriile și acumulatorii acestuia sau accesoriile electrice și electronice împreună cu deșeurile municipale nesortate, deoarece acest lucru ar fi dăunător pentru mediu. Pentru a elimina acest echipament acesta trebuie returnat la punctul de vânzare sau predat la

un centru de reciclare local. Pentru detalii contactați serviciul local de eliminare a deșeurilor menajere.

ASBISc își rezervă dreptul de a modifica dispozitivul și de a aduce schimbări și modificări la acest document fără a anunța în prealabil utilizatorii.

Perioada de garanție și durata de viață a serviciului este de 2 ani de la data achiziționării produsului. Detalii despre producător: ASBISc Enterprises PLC, Iapetou, 1, Agios Athanasios, 4101, Limassol, Cyprus (Cipru). Fabricat în China.

Informații actualizate și descrieri detaliate ale dispozitivelor, precum și instrucțiuni de conectare, certificate, informații privind revendicările de calitate și garanția, sunt disponibile pentru descărcare la aeno.com/documents. Toate mărcile comerciale și numele de marcă menționate sunt proprietatea proprietarilor respectivi.

RUS Вакуумный упаковщик **AENO** предназначен для упаковки в вакуум пищевых продуктов с целью продления их срока хранения, маринования или приготовления методом су-вид.

Артикул: VS2 (вилка типа C), VS2-UK (вилка типа G).

Технические характеристики

Напряжение питания: 220 В; частота: 50 Гц. Мощность: 120,0 Вт.
Производительность: до 4,5 л/мин. Степень вакуумирования: -75 кПа.
Время вакуумирования одного пакета: до 20 сек. Время запаивания одного пакета: до 13 сек. Ширина сварного шва: 2 мм. Максимальная ширина пакета: до 30 см. Максимальная температура нагрева: до +200 °С.
Режимы: «Dry» («Сухие продукты»), «Moist» («Влажные продукты»).
Управление: автоматическое, импульсное (ручное). Размеры (Д×Ш×В): 375×150×70 мм.

Комплект поставки (рисунок а)

Вакуумный упаковщик **AENO**, пакеты для вакуумирования (15×20 см (5 шт.), 20×30 см (5 шт.)), адаптер (вакуумный шланг) для вакуумирования контейнеров, краткое руководство, гарантийный талон.

Ограничения и предупреждения

1. Перед эксплуатацией устройства внимательно ознакомьтесь с настоящим документом. Полное руководство по эксплуатации доступно для скачивания на сайте **aeno.com/documents**.
2. Перед первым включением убедитесь, что параметры электросети соответствуют параметрам подключения устройства (частота и напряжение) из раздела технических характеристик.

3. Не используйте устройство при наличии повреждений шнура питания и/или вилки. Ремонт устройства должен выполняться квалифицированным специалистом.
4. Не погружайте в воду или иные жидкости устройство, шнур и/или вилку питания. Не устанавливайте устройство на мокрых или горячих поверхностях, а также вблизи внешних источников тепла.
5. Чтобы не обжечься, не прикасайтесь к сварочной планке (9) и сварному шву после запаивания, пока они не остынут.
6. После каждого использования вакуумного упаковщика, особенно если на сварочной планке остались частицы пластика от пакета, необходимо произвести очистку. Отключите прибор от сети, вынув вилку шнура питания из розетки, и дайте остыть. Протрите поверхность устройства мягкой тканью, смоченной в теплой воде или слабом мыльном растворе. Затем протрите мягкой тканью, смоченной в чистой воде, и вытрите насухо. Не используйте агрессивные моющие средства, абразивные пасты, полирующие и моющие средства, содержащие кислоты и растворители.
7. Используйте режим «Moist» только для продуктов с небольшим количеством жидкости.
8. Не вакуумируйте жидкую пищу, она подходит только для запаивания.
9. Используйте только специальные пакеты для вакуумных упаковщиков.
10. Адаптер (вакуумный шланг), поставляемый в комплекте с вакуумным упаковщиком, используется только для откачивания воздуха из специальных вакуумных контейнеров.
11. Перед вакуумированием мокрые продукты рекомендуется просушить чистым полотенцем или салфеткой.

12. Для того чтобы разогреть в микроволновой печи продукты, упакованные в вакуум, для выхода пара необходимо сделать отверстие в пакете либо открыть выпускной клапан в контейнере.
13. Используйте только рекомендованные производителем аксессуары, расходные материалы и/или запасные части. Подробную информацию можно найти в полном руководстве, доступном для скачивания по ссылке **aeno.com/documents**.
14. После использования прибору необходимо дать остыть.
15. Во время хранения, чтобы не деформировать уплотнитель (12) и тем самым не ухудшить производительность устройства, крышку рекомендуется закрывать неплотно, не фиксируя при этом замки (8).
16. Не позволяйте детям использовать устройство и/или играть с ним.

Управление устройством

Автоматическое вакуумирование и/или запаивание пакетов

1. Подключите устройство к источнику питания, для чего соедините шнур питания с прибором, а затем вставьте вилку шнура питания в розетку.
2. Поместите продукты в вакуумный пакет. Аккуратно зафиксируйте открытый край пакета зажимами (7) (см. рис. b).
3. Легким нажатием прижмите крышку к корпусу с обеих сторон. После характерного щелчка оба замка (8) закроются автоматически.
4. Выберите режим. Для переключения между режимами нажмите кнопку «Dry/Moist» (1) на корпусе устройства. Режиму «Dry» соответствует синий цвет индикатора (6) на панели управления, а режиму «Moist» – красный.
5. Нажмите на корпусе устройства кнопку «Vac Seal» (3) для запуска процесса откачки воздуха и запечатывания либо кнопку «Seal» (4) для запуска только процесса запечатывания.

6. После окончания запаивания индикатор на панели управления погаснет, а затем через несколько секунд начнет мигать снова.
7. Одновременно нажмите кнопки (15) на устройстве, крышка откроется автоматически.
8. Извлеките пакет.

Вакуумирование и запаивание мягких продуктов

Для работы с мягкими и нежными продуктами рекомендуется выбрать ручное (импульсное) управление. Данный тип управления позволяет контролировать интенсивность откачки воздуха, чтобы не испортить внешний вид продуктов.

Для этого вместо пунктов 4 и 5 из раздела «Автоматическое вакуумирование и/или запаивание пакетов» необходимо нажать и удерживать кнопку «Pulse» (2), пока не будет достигнут необходимый вам уровень вакуумирования, сохраняя при этом форму содержимого пакета, а затем нажать кнопку «Seal» (4), чтобы запечатать пакет.

Вакуумирование в контейнерах

- Поместите продукты в специальный вакуумный контейнер и закройте крышку.
- Соедините выпускной клапан контейнера (13) и отверстие для забора воздуха (10) на вакуумном упаковщике с помощью адаптера (вакуумного шланга) (14) (см. рис. с).
- Убедитесь, что контейнер плотно закрыт.
- Нажмите кнопку (11) на корпусе устройства, чтобы запустить процесс откачивания воздуха.
- Когда воздух будет откачан, нажмите повторно кнопку (11) на корпусе устройства, отсоедините адаптер и закройте выпускной клапан контейнера.

Прерывание процесса вакуумирования и/или запаивания

Процесс вакуумирования и/или запаивания может быть прерван в любое время кнопкой «Stop» (5).

Примечание. Перед следующим запуском вакуумного упаковщика должно пройти не менее 30 секунд, чтобы не допускать перегрева нагревательного элемента.

Рекомендации по срокам хранения продуктов питания в вакуумной упаковке

При температуре около +5 °C (+/- 3 °C):

- мясо сырое – до 8–9 суток;
- рыба и морепродукты – до 4–5 суток;
- колбасные изделия – до 10–14 суток;
- овощи – до 7–10 суток;
- фрукты – до 14–20 суток;
- яйца – до 30–50 суток.

При температуре от -16 °C до -20 °C:

- мясо, рыба, морепродукты – до 1 года.

При температуре около +25 °C (+/- 2 °C):

- хлеб – до 6–8 суток;
- печенье, крупы/мука, орехи, сухофрукты, чай – до 1 года.

Примечание. Полный список продуктов и сроков хранения доступен в полном руководстве по эксплуатации на сайте aeno.com/documents.

Устранение возможных неисправностей

- На сварочной планке появились следы пакета. Возможная причина: перегрев сварочной планки. Решение: оставьте устройство остывать в течение 90 сек.

- После запаивания в пакете появляется воздух. Возможная причина: прокол пакета острыми черешками, рыбными косточками, макаронными изделиями и др. Решение: замените пакет, уберите выступающие острые части.
- Шов запайки непрочный. Возможная причина: недостаточное время запайки. Решение: еще раз повторите процесс запаивания.

ВНИМАНИЕ! Если ни один из возможных путей устранения не помог решить вашу проблему, обратитесь к поставщику либо в сервисный центр. Пожалуйста, не разбирайте устройство и не пытайтесь отремонтировать его самостоятельно.



Этот символ означает, что при утилизации устройства, его батарей и аккумуляторов, а также его электрических и электронных аксессуаров, необходимо следовать правилам обращения с отходами производства электрического и электронного оборудования (WEEE) и правилам обращения с отходами батарей и аккумуляторов. Согласно правилам, данное оборудование по окончании срока службы подлежит отдельной утилизации. Не допускается утилизировать устройство, его батареи и аккумуляторы, а также его электрические и электронные аксессуары вместе с неотсортированными городскими отходами, поскольку это нанесет вред окружающей среде. Для утилизации данного оборудования его необходимо вернуть в пункт продажи или сдать в местный пункт переработки. Для получения подробных сведений следует обратиться в местную службу ликвидации бытовых отходов.

Компания ASBISсоставляет за собой право модифицировать устройство и вносить правки и изменения в данный документ без предварительного уведомления пользователей.

Гарантийный срок и срок службы – 2 года со дня покупки изделия.

Сведения о производителе: ASBISс Enterprises PLC, Iapetou, 1, Agios Athanasios, 4101, Limassol, Cyprus (Кипр). Сделано в Китае.

Актуальные сведения и подробное описание устройства, а также инструкция по подключению, сертификаты, сведения о компаниях, принимающих претензии по качеству и гарантии, доступны для скачивания по ссылке aeno.com/documents. Все указанные торговые марки и их названия являются собственностью их соответствующих владельцев.

SLK Vákuová plnička **AENO** je určená na vákuové balenie potravín s cieľom predĺžiť ich trvanlivosť, na marinovanie alebo varenie sous vide.

Model: AVS0002 (zástrčka typ C), AVS0002-UK (zástrčka typ G).

Technické údaje

Napájacie napätie: 220 V; frekvencia: 50 Hz. Výkon: 120,0 W. Výkonnosť: do 4,5 l/min. Stupeň vákuovania: -75 kPa. Čas vysávania jedného vrečka: do 20 sekúnd. Čas utesnenia jedného vrečka: do 13 sekúnd. Šírka zvaru: 2 mm. Maximálna šírka balenia: do 30 cm. Maximálna teplota ohrevu: do +200 °C. Režimy: "Dry", "Moist". Ovládanie: automatické, pulzné (manuálne). Rozmery (D×Š×V): 375×150×70 mm.

Zásobovacia súprava (obrázok a)

Vákuovačka **AENO**, vákuové vrečky (15×20 cm (5 kusov), 20×30 cm (5 kusov)), adaptér (vákuová hadica) na vákuovanie nádob, príručka pre rýchly štart, záručný list.

Obmedzenia a upozornenia

1. Pred použitím spotrebiča si pozorne prečítajte tento dokument. Kompletná používateľská príručka je k dispozícii na stiahnutie na stránke aeno.com/documents.
2. Pred prvým zapnutím skontrolujte, či nastavenie sieťového napätia a frekvencie zodpovedá hodnotám uvedeným v technických údajoch.
3. Spotrebič nepoužívajte, ak je poškodený napájací kábel a/alebo zástrčka. Opravy jednotky musí vykonávať kvalifikovaný technik.
4. Neponárajte spotrebič, napájací kábel a/alebo zástrčku do vody alebo iných kvapalín. Zariadenie neinštalujte na mokré alebo horúce povrchy ani do blízkosti vonkajších zdrojov tepla.
5. Aby ste sa vyhlí popáleniu, nedotýkajte sa zvracieho pásu (9) a zvarového spoja po spájkovaní, kým nevychladnú.

6. Po každom použití vákuovej baličky, najmä ak na zvrácej lište zostali plastové častice z vrecka, je potrebné vykonať čistenie. Odpojte spotrebič od elektrickej siete vytiahnutím zástrčky zo zásuvky a nechajte ho vychladnúť. Povrch jednotky utrite mäkkou handričkou namočenou v teplej vode alebo jemnom mydlovom roztoku. Potom utrite mäkkou handričkou navlhčenou čistou vodou a utrite do sucha. Nepoužívajte drsné čistiace prostriedky, abrazívne pasty, leštiace prostriedky ani čistiace prostriedky obsahujúce kyseliny alebo rozpúšťadlá.
7. Režim "Moist" používajte len pre výrobky s malým množstvom tekutiny.
8. Tekuté potraviny nevysávajú, sú vhodné len na zaváranie.
9. Používajte len špeciálne vrečky pre vákuové baličky.
10. Adaptér (vákuová hadica) dodávaný s vákuovou baličkou sa používa len na odsávanie vzduchu zo špeciálnych vákuových nádob.
11. Mokrú potraviny sa odporúča pred vákuovým zatavením osušiť čistou utierkou alebo handričkou.
12. Ak chcete ohrievať vákuovo balené potraviny v mikrovlnnej rúre, musíte do vrecka urobiť otvor alebo otvoriť výstupný ventil v nádobe, aby mohla uniknúť para.
13. Používajte len príslušenstvo, spotrebný materiál a/alebo náhradné diely odporúčané výrobcom. Podrobné informácie nájdete v úplnej príručke, ktorá je k dispozícii na stiahnutie na stránke aeno.com/documents.
14. Po použití nechajte spotrebič vychladnúť.
15. Aby sa počas skladovania nedeformovalo tesnenie (12), a tým sa neohrozil výkon jednotky, odporúča sa kryt zatvoriť voľne bez uzamknutia zámkov (8).
16. Nedovoľte deťom, aby spotrebič používali a/alebo sa s ním hrali.

Ovládanie zariadenia

Automatické vákuovanie a/alebo uzatváranie vreciek

1. Spotrebič pripojte k zdroju napájania tak, že pripojíte napájací kábel k spotrebiču a potom zapojíte napájací kábel do elektrickej zásuvky.

2. Potraviny vložte do vákuového vrečka. Jemne zaistíte otvorený okraj vrečka pomocou svoriek (7) (pozri obr. b).
3. Kryt zľahka pritlačte na telo na oboch stranách. Po počuteľnom cvaknutí sa oba zámky (8) automaticky zatvoria.
4. Vyberte režim. Stlačením tlačidla "Dry/Moist" (1) na spotrebiči prepnete medzi režimami. "Dry" režim zodpovedá modrému indikátoru (6) na ovládacom paneli, zatiaľ čo "Moist" režim je červený.
5. Stlačením tlačidla "Vac Seal" (3) na jednotke spustíte proces evakuácie a utesnenia alebo tlačidla "Seal" (4) spustíte len proces utesnenia.
6. Po dokončení utesnenia kontrolka na ovládacom paneli zhasne a po niekoľkých sekundách opäť zablíkajú.
7. Stlačte súčasne tlačidlá (15) na jednotke, kryt sa automaticky otvorí.
8. Vyberte vrečko.

Vákuovanie a zatavovanie mäkkých výrobkov

V prípade jemných a chústivých výrobkov odporúčame možnosť manuálneho (pulzného) ovládania. Tento typ ovládania umožňuje regulovať intenzitu čerpania tak, aby sa nepokazil vzhľad potravín.

Ak to chcete urobiť, namiesto krokov 4 a 5 v časti "Automatické vysávanie a/alebo utesnenie vreciek" stlačte a podržte tlačidlo "Pulse" (2), kým sa nedosiahne požadovaná úroveň vysávania, pričom sa zachová tvar obsahu vrečka, a potom stlačte tlačidlo "Seal" (4) na utesnenie vrečka.

Vákuovanie v kontajneroch

- Vložte potraviny do špeciálnej vákuovej nádoby a zatvorte veko.
- Pomocou adaptéra (14) spojte výstupný ventil nádoby (13) a otvor na nasávanie vzduchu (10) na vákuovej baličke (pozri obr. c).
- Uistite sa, že je nádoba pevne uzavretá.
- Stlačením tlačidla (11) na tele spotrebiča spustíte proces vyprázdňovania.

- Po vyprázdnení vzduchu opäť stlačte tlačidlo (11) na jednotke, odpojte adaptér a zatvorte výstupný ventil nádoby.

Prerušenie procesu vákuovania a/alebo utesnenia

Proces vákuovania a/alebo tesnenia môžete kedykoľvek prerušiť pomocou tlačidla "Stop" (5).

Poznámka. Pred opätovným spustením vákuovej baličky nechajte uplynúť aspoň 30 sekúnd, aby nedošlo k prehriatiu vykurovacieho telesa.

Odporúčania týkajúce sa doby skladovania vákuovo balených potravín

Pri teplote približne +5 °C (+/- 3 °C):

- surové mäso – až 8–9 dní;
- ryby a morské plody – až 4–5 dní;
- klobásy – do 10–14 dní;
- zelenina – do 7–10 dní;
- plody – do 14–20 dní;
- vajička – do 30–50 dní.

Pri teplotách od -16 °C do -20 °C:

- mäso, ryby a morské plody – do 1 roka.

Pri teplote približne +25 °C (+/- 2 °C):

- chlieb – až 6–8 dní;
- sušienky, obilniny/múka, orechy, sušené ovocie, čaj – do 1 roka.

Poznámka. Úplný zoznam produktov a časy skladovania je k dispozícii v úplnom návode na použitie na stránke aeno.com/documents.

Odstraňovanie možných porúch

- Na zväracej páske sú stopy po obale. Možná príčina: prehriatie zväracej lamely. Riešenie: Nechajte zariadenie vychladnúť 90 sekúnd.

- Po uzavretí sa vo vrecku objaví vzduch. Možná príčina: prepichnutie vrecka ostrými stopkami, rybími kosťami, cestovinami atď. Riešenie: Vymeňte vrecko a odstráňte všetky vyčnievajúce ostré hrany.
- Tesnenie je slabé. Možná príčina: nedostatočný čas tesnenia. Riešenie: Zopakujte proces tesnenia.

VAROVANIE! Ak žiadne z možných riešení nevyrieši váš problém, obráťte sa na svojho dodávateľa alebo servisné stredisko. Prístroj nerobte ani sa ho nepokúšajte opraviť sami.



Tieto symboly označujú, že pri likvidácii spotrebiča, jeho batérií a akumulátorov a jeho elektrického a elektronického príslušenstva musíte dodržiavať predpisy o odpade z elektrických a elektronických zariadení (WEEE) a o odpade z batérií a akumulátorov. Podľa predpisov sa toto zariadenie musí po skončení životnosti zlikvidovať oddelene. Prístroj, jeho batérie a akumulátory ani jeho elektrické a elektronické príslušenstvo nevyhadzujte spolu s netriedeným komunálnym odpadom, pretože by to bolo škodlivé pre životné prostredie. Ak chcete toto zariadenie zlikvidovať, musíte ho vrátiť

na miesto predaja alebo odovzdať do miestneho recyklačného **Centra**.

Spoločnosť ASBISc si vyhradzuje právo upravovať zariadenia a vykonávať zmeny a úpravy tohto dokumentu bez predchádzajúceho upozornenia používateľov.

Záručná doba a životnosť je 2 roky od dátumu zakúpenia výrobku.

Údaje o výrobcovi: ASBISc Enterprises PLC, Iapetou, 1, Agios Athanasios, 4101, Limassol, Cyprus (Cyprus). Vyrobené v Číne.

Aktuálne informácie a podrobné popisy zariadení, ako aj návody na pripojenie, certifikáty, informácie o reklamáciách a zárukách sú k dispozícii na stiahnutie na stránke **aeno.com/documents**. Všetky uvedené ochranné známky a názvy značiek sú majetkom príslušných vlastníkov.

SRP Вакуумски заптивач **AENO** је дизајниран за вакуумско паковање намирница у циљу продужења рока трајања, маринирање или вакуум кување.

Модел: AVS0002 (С утичница), AVS0002-UK (G утичница).

Спецификације

Напон: 220.0 V; фреквенција: 50 Hz. Снага: 120.0 W. Продуктивност: до 4,5 л/мин. Степен ваукмирања : -75 kPa. Време ваукмирања једне вреће: до 20 сек. Време заптивања једне вреће: до 13 сек. Ширина заптивног шава: 2 мм. Максимална ширина вреће: до 30 см. Максимална температура грејања: до + 200 °C. Режији: "Dry" ("Суво"), "Moist" ("Влажно"). Управљање: аутоматско, импулсно (ручно). Димензије (Д×Ш×В): 375×150×70 мм.

Садржај испоруке (слика а)

Вакуумски заптивач **AENO**, вакуум вреће (15×20 см (5 ком.), 20×30 см (5 ком.)), адаптер (вакуумско црево) за ваукмирање контејнера, кратки кориснички водич, гарантни лист.

Ограничења и упозорења

1. Пажљиво прочитајте овај документ пре коришћења уређаја. Комплетни кориснички приручник је доступан за преузимање на веб страници **aeno.com/documents**.
2. Пре првог укључивања, проверите да ли параметри напајања одговарају параметрима прикључка уређаја (фреквенција и напон) из поглавља техничких података.
3. Немојте користити уређај ако су кабл за напајање и/или утикач оштећени. Поправку уређаја треба да обавља само квалификовани стручњак.
4. Не потапајте уређај, кабл и/или утикач у води или било којим течностима. Немојте да ставите уређај на мокре или вруће површине, или у близини спољних извора топлоте.

5. Да избегнете опекотина, не додирујте заптивну плочу (9) и завар након заптивања док се не охлади.
6. Након сваке употребе вакуумског заптивача, посебно ако има трагова пластике из кесе или течности на запивној плочи, треба очистити уређај. Искључите уређај из електричне мреже на начин да извучете кабл за напајање (7) из утичнице и оставите апарат да се охлади. Обришите површину уређаја меком крпом навлаженом топлим водом или са мало сапуна. Затим обришите меком тканином навлаженом у чистој води и добро осушите. Немојте користити агресивне детерџенте, абразивне пасте, средства за полирање и детерџенте који садрже киселине и раствараче.
7. Користите режим "Moist" ("Влажно") само за производе са малом количином течности.
8. Немојте вакумирати течну храну јер је погодна само за заптивање.
9. Користите само посебне врећице за вакумске заптиваче.
10. Адаптер (вакумско црево) који се испоручује са вакуумским заптивачем користи се само за испумпавање ваздуха из специјалних вакуумских контејнера.
11. Пре ваукмирања влажних производа препоручује се да их осушите чистим пешкиром или салветом.
12. Пре него што храну у врећи или контејнеру ставите у микровелу требате да направите отвор у врећи или да отворите излазни вентил на контејнеру како би се испустила пара.
13. Користите само опрему, потрошни материјал и/или резервне делове које препоручује произвођач. Детаљне информације можете наћи у комплетном приручнику доступном за преузимање на **aeno.com/documents**.
14. Пустите да се уређај охлади након употребе.
15. Док се заптивач не користи неко време, препоручује се лагано затворити поклопац на начин да се не фиксира барвама (8), како се не би

деформирала заптивка (12), па самим тим не би погоршала продуктивност уређаја.

16. Не допуштајте да деца користе и/или да се играју са уређајем.

Руковање уређајем

Аутоматско вакумирање и/или заптивање кеса

1. Спојите уређај на извор напајања на начин да прво повежете кабл за напајање са уређајем, а затим прикључите кабл за напајање у утичницу.
2. Ставите намирнице у вакуумску врећицу. Опрезно причврстите отворени крај врећице помоћу копчи (7) (в. слику b).
3. Лагано притисните поклопац на кућиште са обе стране. Након карактеристичног клика, обе браве (8) ће се аутоматски затворити.
4. Изаберите режим. Да промените режиме притисните дугме "Dry/Moist" ("Суво/Влажно") (1) на кућишту уређаја. Режиму "Dry" ("Суво") одговара плава боја индикатора (6) на контролној табли, а режиму "Moist" ("Влажно") одговара црвена.
5. Притисните дугме "Vac Seal" ("Вакуско заптивање") (3) на кућишту уређаја да покренете процес вакумирања и заптивања, или дугме "Seal" ("Заптивање") (4) само за заптивање.
6. Када се заптивање заврши, индикатор на контролној табли ће се угасити, а затим ће након неколико секунди поново затрептати.
7. Истовремено притисните дугмад (15) на уређају, поклопац ће се аутоматски отворити.
8. Извуците врећицу.

Вакумирање и заптивање меких намирница

За рад са меким и деликатним производима, препоручује се да изаберете ручну (импулсну) контролу. Ова врста руковања вам омогућава да контролишете интензитет испумпавања ваздуха како се не би покварио изглед производа.

Да то направите, уместо тачака 4. и 5. из одељка "Аутоматско вакумирање и/или заптивање кеса" притисните и држите дугме "Pulse" ("Импулс") (2) док се не достигне ниво вакумирања који вам је потребан, а да се сачува

облик садржаја кесе, а затим притисните дугме "Seal" ("Заптивање") (4) да запечатите кесу.

Вакумирање у контејнерима

- Ставите намирнице у посебну вакуумску посуду и затворите поклопац.
- Спојите испусни вентил (13) контејнера (врећице) и отвор за усисивање ваздуха (10) на вакуумском заптивачу помоћу адаптера (вакуумско црево) (14) (в. слику с).
- Уверите се да је контејнер добро затворен.
- Притисните дугме (11) на кућишту уређаја да се покрене процес пумпања ваздуха.
- Када се ваздух испумпа, поново притисните дугме (11) на кућишту уређаја, одвојите адаптер и затворите испусни вентил контејнера.

Прекид процеса вакумирања и/или заптивања

Процес вакумирања и/или заптивања се може прекинути у било ком тренутку притиском на дугме "Stop" ("Стоп") (5).

Напомена. Пре следећег покретања вакуумског заптивача, треба да прође најмање 30 сек да се грејни елемент не прегреје.

Препоруке за рок трајања вакумоване хране

На око +5 °C (+/-3 °C):

- сирово месо – до 8–9 дана;
- риба и морски плодови – до 4–5 дана;
- кобасице – до 10–14 дана;
- поврће – до 7–10 дана;
- воће – до 14–20 дана;
- јаја – до 30–50 дана.

Од -16 °C до -20 °C:

- месо, риба, морски плодови – до 1 године дана.

На приближно +25 °C (+/- 2 °C):

- хлеб – до 6–8 дана;
- колачићи, житарице/брашно, ораси, суво воће, чај – до 1 године дана.

Напомена. Комплетна листа производа и рок трајања доступни су у пуном корисничком приручнику на aeno.com/documents.

Решавање проблема

- На заптивној плочи има комадића пластике од врећице након заптивања. Могући узрок: прегревање заптивне плоче. Решење: оставите уређај да се хлади 90 сек.
- Након заптивања у врећици се појављује ваздух. Могући узрок: пробијање кесе оштрим петелкама, рибљим костима, тестенином итд. Решење: замените кесу, уклоните оштре крајке који сметају.
- Крхки заптивни шав. Могући узрок: недовољно време заптивања. Решење: поновите процес заптивања још једном.

ПАЖЊА! Ако ништа од наведеног није помогло да се проблем реши, контактирајте свог добављача или сервисни центар. Немојте растављати уређај или покушавати да га сами поправите.



Овај симбол значи да када одлажете уређај, његове батерије и акумулаторе, као и његову електричну и електронску додатну опрему, морате да поштујете прописе о управљању отпадом електричне и електронске опреме (WEEE) и отпадом батерија и акумулатора. Прописи захтевају да се ова опрема селективно одлаже на крају њеног употребног века. Уређај, његове батерије и акумулатори, као и његов електрични и електронски прибор не смеју се одлагати заједно са неразврстаним комуналним отпадом јер ће то нанети штету животnoj средини.

За уредно одлагање ове опреме, требате је вратити у продајно место или предати локалном центру за рециклажу. За детаље обратите се локалној служби за одлагање кућног отпада.

ASBISc задржава право да модификује уређај и врши измене и допуне овог документа без претходног обавештења корисника.

Гарантни период и употребни век је 2 године од датума куповине робе.

Информације о произвођачу: ASBISc Enterprises PLC, Iapetou, 1, Agios Athanasios, 4101, Limassol, Cyprus (Кипар). Произведено у Кини.

Ажурне информације и детаљан опис уређаја, као и упутства за повезивање, сертификати, информације о друштвима који примају рекламације за квалитет и гаранције, доступне су за преузимање на линку aeno.com/documents. Сви наведени заштитни знакови и њихови називи су својина њихових власника.

UKR Вакуумний пакувальник **AENO** призначений для упаковки у вакуум харчових продуктів з метою продовження їх терміну зберігання, маринування або приготування методом су-від.

Модель: AVS0002 (штекер типу C), AVS0002-UK (штекер типу G).

Технічні характеристики

Напруга живлення: 220 В; частота: 50 Гц. Потужність: 120,0 Вт. Продуктивність: до 4,5 л/хв. Ступінь вакуумування: -75 КПа. Час вакуумування одного пакета: до 20 с. Час запаювання одного пакета: до 13 с. Ширина зварного шва: 2 мм. Максимальна ширина пакета: до 30 см. Максимальна температура нагріву: до +200 °С. Режими: «Dry» (Сухі продукти), «Moist» (Вологі продукти). Управління: автоматичне, імпульсне (ручне). Розміри (Д×Ш×В): 375×150×70 мм.

Комплект поставки (малюнок а)

Вакуумний пакувальник **AENO**, пакети для вакуумування (15×20 см (5 шт.), 20×30 см (5 шт.)), адаптер (вакуумний шланг) для вакуумування контейнерів, Короткий посібник користувача, гарантійний талон.

Обмеження та попередження

1. Перед використанням пристрою уважно прочитайте цей документ. Повний посібник з експлуатації доступний для завантаження на сайті aeno.com/documents.
2. Перед першим увімкненням переконайтеся, що параметри електромережі відповідають параметрам підключення пристрою (частота та напруга) з розділу технічних характеристик.
3. Не використовуйте пристрій у разі пошкодження шнура живлення та/або вилки. Ремонт пристрою має виконуватися кваліфікованим спеціалістом.
4. Не занурюйте у воду або інші рідини пристрій, шнур та/або вилку живлення. Не встановлюйте пристрій на мокрій або гарячій поверхні, а також поблизу зовнішніх джерел тепла.
5. Щоб не обпектися, не торкайтеся зварювальної планки (9) і зварного шва після запаювання, поки вони не охолонуть.

6. Після кожного використання вакуумного пакувальника, особливо якщо на зварювальній планці залишилися частинки пластику від пакета, необхідно виконати очищення. Від'єднайте прилад від мережі, вийнявши вилку шнура живлення з розетки, і дайте охолонути. Протріть поверхню пристрою м'якою тканиною, змоченою у теплій воді або слабкому мильному розчині. Потім протріть м'якою тканиною, змоченою у чистій воді, і витріть насухо. Не використовуйте агресивні миючі засоби, абразивні пасти, поліруючі та миючі засоби, що містять кислоти та розчинники.

7. Використовуйте режим «Moist» лише для продуктів з невеликою кількістю рідини.

8. Не вакуумуйте рідку їжу, вона підходить лише для запаювання.

9. Використовуйте лише спеціальні пакети для вакуумних пакувальників.

10. Адаптер (вакуумний шланг), що постачається в комплекті з вакуумним пакувальником, використовується лише для відкачування повітря із спеціальних вакуумних контейнерів.

11. Перед вакуумуванням мокрі продукти рекомендується просушити чистим рушником або серветкою.

12. Для того, щоб розігріти в мікрохвильовій печі продукти, упаковані у вакуум, для виходу пару необхідно зробити отвір у пакеті або відкрити випускний клапан у контейнері.

13. Використовуйте лише рекомендовані виробником аксесуари, витратні матеріали та/або запасні частини. Детальну інформацію можна знайти в повному посібнику, доступному для скачування за посиланням aeno.com/documents.

14. Після використання приладу необхідно дати охолонути.

15. Під час зберігання, щоб не деформувати ущільнювач (12) і не погіршити продуктивність пристрою, кришку рекомендується закривати нещільно, не фіксуючи при цьому замки (8).

16. Не дозволяйте дітям використовувати пристрій та/або грати з ним.

Управління пристроєм

Автоматичне вакуумування та/або запаювання пакетів

1. Підключіть пристрій до джерела живлення, для чого з'єднайте шнур

- живлення з приладом та вставте вилку шнура живлення в розетку.
2. Покладіть продукти у вакуумний пакет. Обережно зафіксуйте відкритий край пакета затискачами (7) (див. мал. b).
 3. Легким натисканням притисніть кришку до корпусу з обох боків. Після характерного клацання обидва замки (8) закриються автоматично.
 4. Виберіть режим. Щоб переключитися між режимами, натисніть кнопку «Dry/Moist» (1) на корпусі пристрою. Режиму «Dry» відповідає синій колір індикатора (6) на панелі управління, а режиму «Moist» червоний.
 5. Натисніть на корпусі пристрою кнопку «Vac Seal» (3) для запуску процесу відкачування повітря та запечатування або кнопку «Seal» (4) для запуску тільки процесу запечатування.
 6. Після завершення запечатування індикатор на панелі управління згасне, а через кілька секунд почне блимати знову.
 7. Одночасно затисніть кнопки (15) на пристрою, кришка відкриється автоматично.
 8. Вийміть пакет.

Вакуумування та запаювання м'яких продуктів

Для роботи з м'якими та ніжними продуктами рекомендується вибрати ручне (імпульсне) управління. Даний тип управління дозволяє контролювати інтенсивність відкачування повітря, щоб не зіпсувати зовнішній вигляд продуктів.

Для цього замість пунктів 4 і 5 у розділі «Автоматичне вакуумування та/або запаювання пакетів» необхідно натиснути та утримувати кнопку «Pulse» (2), доки не буде досягнуто необхідного вам рівня вакуумування, зберігаючи при цьому форму вмісту пакета, а потім натиснути кнопку «Seal» (4), щоб запечатати пакет.

Вакуумування в контейнерах

- Помістіть продукти у спеціальний вакуумний контейнер та закрийте кришку.

- З'єднайте випускний клапан контейнера (13) та отвір для забору повітря (10) на вакуумному пакувальнику за допомогою перехідника (адаптера) (14) (див. мал. с).
- Переконайтеся, що контейнер щільно закритий.
- Натисніть кнопку (11) на корпусі пристрою, щоб запустити процес відкачування повітря.
- Коли повітря буде відкачано, натисніть кнопку (11) на корпусі пристрою, від'єднайте адаптер і закрийте випускний клапан контейнера.

Переривання процесу вакуумування та/або запаювання

Процес вакуумування та/або запаювання може бути перерваний у будь-який час кнопкою «Stop» (5).

Примітка. Перед наступним запуском вакуумного пакувальника має пройти не менше 30 секунд, щоб не допускати перегріву нагрівального елемента.

Рекомендації щодо термінів зберігання продуктів харчування у вакуумній упаковці

При температурі близько +5 °C (+/- 3 °C):

- сире м'ясо – до 8–9 діб;
- риба та морепродукти – до 4–5 діб;
- ковбасні вироби – до 10–14 діб;
- овочі – до 7–10 діб;
- фрукти – до 14–20 діб;
- яйця – до 30–50 діб.

При температурі від -16 °C до -20 °C:

- м'ясо, риба, морепродукти – до 1 року.

При температурі близько +25 °C (+/- 2 °C):

- хліб – до 6–8 діб;
- печиво, крупи/борошно, горіхи, сухофрукти, чай – до 1 року.

Примітка. Повний список продуктів та термінів зберігання доступний у повному посібнику з експлуатації на сайті aeno.com/documents.

Усунення можливих несправностей

- На зварювальній планці з'явилися сліди пакета. Можлива причина: перегрівання зварювальної планки. Рішення: залиште пристрій охолонути протягом 90 секунд.
- Після запаювання у пакеті з'являється повітря. Можлива причина: прокол пакету гострими черешками, рибними кісточками, макаронними виробами та ін. Рішення: замініть пакет, вийміть гострі частини, що виступають.
- Шов запайки неміцний. Можлива причина: недостатній час запаювання. Рішення: ще раз повторіть процес запаювання.

УВАГА! Якщо жоден з можливих шляхів усунення не допоміг вирішити вашу проблему, зверніться до постачальника або в сервісний центр. Будь ласка, не розбирайте пристрій і не намагайтеся відремонтувати його самостійно.



Ці символи означають, що при утилізації пристрою, його батарей і акумуляторів, а також його електричних і електронних аксесуарів, необхідно слідувати Директиві щодо відпрацьованого електричного й електронного обладнання (WEEE) і Директиві про батарейки та акумулятори та відходи від батарейок та акумуляторів, що містять небезпечні речовини. Згідно з директивами, дане обладнання після закінчення терміну служби підлягає окремій утилізації. Не допускається утилізацію пристрою, його батарей та акумулятори, а також його електричні і електронні аксесуари разом з несорттованими міськими відходами, оскільки це завдасть шкоди навколишньому середовищу. Для утилізації даного устаткування, його необхідно повернути в пункт продажу або здати в місцевий пункт переробки. Для отримання детальної інформації слід звернутися в місцеву службу ліквідації побутових відходів. Компанія ASBISc залишає за собою право модифікувати пристрій та вносити правки та зміни до цього документа без попереднього повідомлення користувачів.

Гарантійний термін і термін служби – 2 роки з дати придбання виробу.

Відомості про виробника: ASBISc Enterprises PLC, Iapetou, 1, Agios Athanasios, 4101, Limassol, Cyprus (Кіпр). Зроблено в Китаї.

Актуальні відомості і докладний опис пристрою, а також інструкція по підключенню, сертифікати, відомості про компанії, які приймають претензії щодо якості та гарантії, доступні для скачування за посиланням aeno.com/documents. Всі зазначені торговельні марки і їх назви є власністю їх відповідних власників.

UZB AENO Vakuum yopishtiruvchi oziq-ovqat mahsulotlarini saqlash muddatini uzaytirish, marinadlash yoki su-vid usulida tayyorlash uchun vakuumli qadoqlash uchun mo'ljallangan.

Model: AVS0002 (Rozetka turi C), AVS0002-UK (Rozetka turi G).

Xususiyatlari

Quvvat kuchlanishi: 220 V; chastotasi: 50 Gts. Quvvati: 120,0 Vt. Unumdorligi: 4,5 l/daqiqaga gacha. Vakuum yopishtirish darajasi: -75 kPa. Bitta paketni (qopni) vakuum yopishtirish vaqti: 20 soniyagacha. Bitta paketni (qopni) muhrlash (qalaylab bekitish) vaqti: 13 soniyagacha. Payvand chokining kengligi: 2 mm. Paketning (qopning) maksimal kengligi: 30 santimetr gacha. Maksimal isitish harorati: +200 °C gacha. Rejimlar: "Dry" ("Quruq oziq-ovqatlar"), "Moist" ("Ho'l oziq-ovqatlar"). Boshqaruv: avtomatik, impulsli (qo'lda). Olchamlari (U×K×B): 375×150×70 mm.

Yetkazib berilgan mahsulotning to'plami (a-rasm)

AENO Vakuum yopishtiruvchi, vakuum yopishtirish uchun paketlar (qoplar) (15×20 sm (5 dona), 20×30 sm (5 dona)), konteynerlarni vakuum yopishtirish uchun adapter (vakuum shlangi), foydalanish uchun tezkor qo'llanma, kafolat taloni.

Cheklovlar va ogohlantirishlar

1. Qurilmani ishlatishdan oldin ushbu hujjatni diqqat bilan o'qing. To'liq qo'llanmani **aeno.com/documents** saytida yuklab olish mumkin.
2. Birinchi marta ishlatishdan oldin, elektr ta'minoti parametrlari texnik ma'lumotlar bo'limidagi qurilmaning ulanish parametrlariga (chastota va kuchlanish) mos kelishiga ishonch hosil qiling.
3. Quvvat shnuri va/yoki vilka shikastlangan bo'lsa, qurilmadan foydalanmang. Qurilmani malakali mutaxassis tomonidan ta'mirlanishi shart.

4. Qurilmani, shnurni va/yoki vilkani suvga yoki boshqa suyuqliklarga botirmang. Qurilmani nam yoki issiq yuzaga yoki tashqi issiqlik manbalari yaqiniga o'rnatmang.
5. Kuyishning oldini olish uchun payvandlash plankasiga (9) va payvand chokiga muhrlagandan (qalaylab bekitgandan) keyin ular sovib ketguncha qo'l tegizmang.
6. Vakuum yopishtiruvchini har foydalanishdan so'ng, ayniqsa payvandlash panelidagi paketdan plastik zarralar qo'lsa, uni tozalash kerak. Shurning vilkasini rozetkadan chiqarib, jihozni tarmoqdan uzing va sovushini kuting. Qurilmaning sirtini iliq suv yoki yumshoq sovun eritmasi bilan namlangan yumshoq mato bilan artib oling. Keyin toza suv bilan namlangan yumshoq mato bilan artib oling va quriting. Agressiv yuvish vositalarini, abraziv pastalarni, kislotalar yoki erituvchilarni o'z ichiga olgan silliqlovchi va yuvish vositalarini ishlatmang.
7. "Moist" rejimidan faqat suyuqligi kam bo'lgan oziq-ovqatlar uchun foydalaning.
8. Suyuq oziq-ovqatlarni vakuum yopishtirmang, ular faqat muhrlash (qalaylab bekitish) uchun mo'ljallangan.
9. Vakuum yopishtiruvchilar uchun faqat maxsus paketlardan (qoplardan) foydalaning.
10. Vakuum plomba bilan ta'minlangan adapter (vakuum shlangi) faqat maxsus vakuumli idishlardan havo olib tashlash uchun ishlatiladi.
11. Vakuum yopishtirishdan oldin nam oziq-ovqatni toza sochiq yoki salfetka bilan quritish tavsiya etiladi.
12. Mikroto'lqinli pechda vakuumga qadoqlangan oziq-ovqatni isitish uchun, bug'ning chiqishi uchun paketni ozgina teshing yoki idishdagi chiqish klapanini ochishingiz kerak.
13. Faqat ishlab chiqaruvchi tomonidan tavsiya etilgan aksessuarlar, sarf materiallari va/yoki ehtiyot qismlardan foydalaning. Batafsil ma'lumotni

aeno.com/documents saytidagi foydalanish uchun tezkor qo'llanmaning to'liq taxirini yuklab olishingiz mumkin.

14. Foydalanib bo'lgandan keyin qurilmaning sovhini kuting.

15. Saqlash vaqtida zichlagichni (12) deformatsiya qilmaslik va shu bilan qurilmaning ish faoliyatini yomonlashtirmaslik uchun qulflarni (8) mahkamlamasdan, qopqoqni yumshoq tarzda yopish tavsiya etiladi.

16. Bolalarga qurilmadan foydalanishiga va/yoki u bilan o'ynashiga yo'l qo'ymang.

Qurilmani boshqaruv

Avtomatik ravishda vakuum yopishtiris va/yoki paketlarni (qoplarni) muhrlash (qalaylab bekkitish)

1. Quvvat shnurini qurilmaga ulab, keyin quvvat shnurining vilkasini rozetkaga ulab, qurilmani quvvat manbaiga ulang.

2. Oziq-ovqatlarni vakuumli paketga (qopga) joylashtiring. Paketning (qopning) ochiq chetini qisqichlar (7) bilan ehtiyotkorlik bilan mahkamlang (b rasmga qarang).

3. Korpusning har ikki tomonidagi qopqoqni engil bosib turing. Xarakterli chertishdan keyin ikkala qulf (8) avtomatik ravishda yopiladi.

4. Rejimni tanlang. Rejimlar o'rtasida almashish uchun qurilma korpusidagi "Dry/Moist" ("Quruq/Nam") tugmasini (1) bosing. "Dry" ("Quruq") rejimi boshqaruv panelidagi indikatorning (6) ko'k rangiga, "Moist" ("Nam") rejimi esa qizil rangga mos keladi.

5. Havoni chiqarish va muhrlash jarayonini boshlash uchun qurilma korpusidagi "Vac Seal" (3) tugmasini yoki faqat muhrlash jarayonini boshlash uchun "Seal" (4) tugmasini bosing.

6. Muhrlashni (qalaylab bekkitishni) tugatgandan so'ng, boshqaruv panelidagi indikator o'chadi va bir necha soniyadan so'ng u yana miltilay boshlaydi.

7. Qurilmadagi tugmachalarni (15) bir vaqtning o'zida bosing, qopqoq avtomatik ravishda ochiladi.

8. Paketni (qopni) chiqarib oling.

Yumshoq oziq-ovqatlarni vakuum yopishtirish va muhrlash (qalaylab bekitish)

Yumshoq va nozik mahsulotlar bilan ishlash uchun qo'lda (impulsli) boshqaruvni tanlash tavsiya etiladi. Ushbu turdagi nazorat mahsulotlarning ko'rinishini buzmaslik uchun havo nasosining intensivligini nazorat qilish imkonini beradi.

Buning uchun "Paketlarni (qoplarni) avtomatik tarzda vakuum yopishtirish va/yoki muhrlash (qalaylab bekitish)" bo'limining 4 va 5-bandlari o'rniga siz kerakli vakuum darajasiga etgunga qadar "Pulse" (2) tugmasini sizga kerak bo'lgan vakuum yopishtirish darajasiga yetgunga qadar paket (qop) tarkibining shaklini saqlagan holda bosib ushlab turishingiz kerak, so'ngra paketni (qopni) bekitib yopishtirish uchun "Seal" (4) tugmasini bosong.

Konteynerlarda (Idishlarda) vakuum yopishtirish

- Oziq-ovqatlarni maxsus vakuumli konteynerga (idishga) joylashtiring va qopqog'ini yoping.
- Konteynerning (Idishning) chiqish klapanini (13) va vakuum yopishtiruvchidagi havoni perexodnik (adapter) (14) yordamida chiqarish uchun mo'ljallangan teshikni (10) ulang (C rasmga qarang).
- Konteynerning (Idishning) mahkam yopilganligiga ishonch hosil qiling.
- Havoni chiqarish jarayonini boshlash uchun qurilma korpusidagi tugmani (11) bosong.
- Havoni chiqarib bo'lgandan so'ng, qurilma korpusidagi tugmani (11) yana bosong, adapterni ajratib oling va idishning chiqish klapanini yoping.

Vakuum yopishtirish va/yoki muhrlash (qalaylab bekitish) jarayonining uzilishi

Vakuum yopishtirish va/yoki muhrlash (qalaylab bekitish) jarayoni istalgan vaqtda "Stop" (5) tugmasi bilan to'xtatilishi mumkin.

ESLATMA. Isitish elementining haddan tashqari qizib ketishining oldini olish maqsadida keyingi vakuum yopishtirish ishga tushirilishidan oldin kamida 30 soniya o'tishi kerak.

Vakuimli upakovkada oziq-ovqat mahsulotlarini saqlash muddati bo'yicha tavsiyalar

Taxminan +5 °C (+/- 3 °C) haroratda:

- xom go'sht – 8–9 kungacha;
- baliq va dengiz mahsulotlari – 4–5 kungacha;
- kolbasa mahsulotlari – 10–14 kungacha;
- sabzavotlar – 7–10 kungacha;
- mevalar – 14–20 kungacha;
- tuxum – 30–50 kungacha.

-16 °C dan -20 °C gacha bo'lgan haroratda:

- go'sht, baliq, dengiz mahsulotlari – 1 yilgacha.

Taxminan +25 °C (+/- 2 °C) haroratda:

- non – 6–8 kungacha;
- pechenye, yormalar/un, yong'oqlar, quritilgan mevalar, choy – 1 yilgacha.

ESLATMA. Mahsulotlarning to'liq ro'yxati va yaroqlilik muddati aeno.com/documents manzilidagi foydalanish uchun to'liq qo'llanmada mavjud.

Mumkin bo'lgan nosozliklarni bartaraf etish

- Paket izlari payvandlash plankasida paydo bo'ladi. Mumkin bo'gan sabablar: payvandlash plankasining haddan tashqari qizib ketishi. Muammoni hal qilish uchun yechim: Qurilmani 90 soniya sovishi uchun qoldiring.
- Muhrlagandan (qalaylab bekitgandan) keyin paketda havo paydo bo'ladi. Mumkin bo'gan sabablar: o'tkir cho'p, baliq suyaklari, makaron mahsulotlari va boshqalar bilan paketning (qopning) teshilishi. Muammoni hal qilish uchun yechim: paketni (qopni) almashtiring, bo'rtib chiqib turgan o'tkir qismlarni olib tashlang.

- Muhrlashning choki mo'rt. Mumkin bo'lgan sabablar: muhrlanish vaqti etarli emas. Yechim: muhrlash (qalaylab bekitesh) jarayonini yana takrorlang.

DIQQAT! Agar yuqorida ko'rsatib o'tilgan yechimlarning hech biri muammoingizni hal qilmasa, etkazib beruvchiga yoki xizmat ko'rsatish markaziga murojaat qiling. Iltimos, qurilmani qismlarga ajratmang yoki o'zingiz ta'mirlashga urinmang.



Ushbu belgilar qurilma, uning batareyalari va akkumulyatorlari, shuningdek elektr va elektron aksessuarlarini utilitatsiya qilishda (WEEE) elektr va elektron uskunalarining hamda batareyalar va akkumulyatorlarning chiqindilaridan foydali narsalar olish qoidalariga amal qilish kerak. Qoidalarga ko'ra, ushbu uskunaning ishlash muddati tugagandan so'ng alohida utilitatsiyaga yotadi. Qurilmani, uning batareyalari va akkumulyatorlari, shuningdek, uning elektrik va elektron aksessuarlarini shahar chiqindilari bilan bir qatorda utilitatsiya qilishga yo'l qo'yilmaydi, chunki bu atrof-muhitga zarar etkazadi. Ushbu uskunani utilitatsiya qilish uchun uni sotish yoki mahalliy qayta ishlash nuqtalariga qaytarish kerak. Batafsil tafsilotlarni olish uchun maishiy chiqindilarni yo'qotish xizmatiga murojaat qilish kerak.

ASBISc foydalanuvchilarni oldindan ogohlantirmasdan qurilmani o'zgartirish va ushbu hujjatga o'zgartirish va o'zgartirishlar kiritish.

Kafolat muddati va xizmat muddati – mahsulot sotib olingan kundan boshlab 2 yil.

Ishlab chiqaruvchi haqida ma'lumot: ASBISc Enterprises PLC, Iapetou, 1, Agios Athanasios, 4101, Limassol, Cyprus (Kipr). Xitoyda ishlab chiqarilgan.

Qurilmaning dolzarb ma'lumotlari va batafsil tavsifi, shuningdek ulanish bo'yicha ko'rsatmalar, sertifikatlar, sifat va kafolatlar bo'yicha da'volarni qabul qiladigan kompaniyalar haqidagi ma'lumotlarni aeno.com/documents saytidan yuklab olishingiz mumkin. Ko'rsatilgan barcha savdo belgilari va ularning nomlari tegishli egalarining mulki bo'lib hisoblanadi.

ZHOAENO 真空封口机适用于真空包装食品以延长其保质期，腌制或真空低温烹调法。

模型:AVS0002(C 型插头),AVS0002-UK(G 型插头)。

技术参数

额定电压: 220 V; 频率: 50 Hz; 额定功率: 120.0 W; 生产率: 至 4.5 L/分钟; 真空度: -75 kPa。一个袋子的抽真空时间: 最多 20 秒; 一个袋子的密封时间: 最多 13 秒; 密封缝的宽度: 2 mm; 袋子的宽度: 达 30 cm; 加热温度: 最高可达+200 °C; 模式: «Dry» («干货»), «Moist» («湿货»); 控制: 自动, 脉冲 (手动); 尺寸 (长×宽×高): 375×150×70 mm。

装箱单 (图 a)

AENO 真空封口机, 真空袋 (15×20 cm (5 个), 20×30 cm (5 个)), 用于抽真空的适配器 (真空管), 快速指南, 保修卡。

注意事项

1. 在使用设备之前, 请仔细阅读本文件。完整的用户手册可在 aeno.com/documents 下载。
2. 首次使用设备前, 请检查电源数据 (电压和频率) 是否与技术参数相应的。
3. 如果电线和/或插头损坏, 请不要使用本设备。合格的技术员该进行设备的维修。
4. 请勿将设备、电线和/或插头浸入或者接触水或其他液体。不要将设备安装在潮湿或发热的表面上, 或靠近外部热源。
5. 为了避免被烧伤, 不要触摸密封条 (9) 和密封缝, 请等到设备完全冷却。
6. 在每次使用真空封口机后, 特别是如果袋子里的塑料留在密封条上, 应进行清洗。把电源插头从插座上拔下来, 拔掉设备的插头, 让设备冷却下来。用肥皂水蘸湿软布擦拭设备的表面。然后用水蘸湿软布擦拭, 并擦干。不要使用刺激性的洗涤剂、研磨膏、抛光剂或含有酸或溶剂的洗涤剂。
7. 对有水较少的产品请使用«Moist»模式。
8. 不要对液体食品进行抽真空, 它只适合用于密封。

9. 一定要用专用袋。
10. 提供的适配器只用于从真空容器中抽真空。
11. 建议在真空密封前用干净的毛巾或布擦干湿食品。
12. 要在微波炉中重新加热真空包装的食品，必须在袋子上开个洞，或者打开容器中的出口阀门。
13. 只使用制造商推荐的配件、消耗品和/或备件。详细信息可在完整的手册中找到，完整的手册可在 aeno.com/documents 下载。
14. 使用后要让设备冷却下来。
15. 在保存时间内，为了避免密封圈（12）变形，从而影响设备的性能，建议松散地关闭盖子，不要锁住锁扣（8）。
16. 不要让儿童使用和/或玩弄该设备。

设备管理

自动抽真空和/或封袋

1. 通过将电源线与设备连接，然后将电源线插入电源插座，将设备连接到电源。
2. 将食物放在真空袋中。用夹子（7）轻轻地固定住袋子的开口边缘（见图 b）。
3. 将盖子轻轻地压在主体的两边。咔嚓一声后，两个锁（8）将自动关闭。
4. 选择模式。按设备上的«Dry/Moist»按钮（1），在不同模式之间进行切换。「Dry»模式对应于控制面板上的蓝色指示灯（6），而«Moist»模式对应于控制面板上的红色指示灯。
5. 按下设备上的«Vac Seal»按钮（3），开始抽真空和密封过程，或者按下«Seal»按钮（4），仅开始密封过程。
6. 密封完成后，控制面板上的灯会熄灭，几秒钟后再次闪烁。
7. 同时按下设备上的按钮（15），盖子会自动打开。
8. 取出袋子。

软体产品真空和密封

对于软体和脆弱的产品，我们建议您选择手动控制（脉冲控制）。这样您能够控制真空袋程度以及不会破坏食物的外观。

要做到这一点，不要进行“自动抽真空和/或封袋”的第 4 和第 5 条，而是按住“Pulse”按钮（2），直到达到您所需要的真空程度，同时保持袋子内容物的形状，然后按“Seal”按钮（4）来密封袋子。

将容器的内部抽真空

- 将食物放入特殊的真空容器中，并盖上盖子。
- 用适配器（14）连接容器出口阀（13）和真空封口机的进气口（10）（见图 c）。
- 确保容器被紧紧关闭。
- 按下设备主体上的按钮（11），开始抽真空的过程。
- 当真空抽完后，再次按下设备上的按钮（11），断开适配器的连接，关闭容器出口阀门。

中断吸尘和/或密封过程

真空和/或密封过程可以在任何时候用“Stop”按钮（5）中断。

注意

在再次启动真空封口机之前，至少要等 30 秒的时间，以防止加热元件过热。

关于真空包装食品保存期的建议

在温度约为+5 °C (+/-3 °C):

- 生肉—长达 8-9 天；
- 鱼类和海鲜—长达 4-5 天；
- 香肠—长达 10-14 天；
- 蔬菜—长达 7-10 天；
- 水果—长达 14-20 天；
- 鸡蛋—长达 30-50 天。

在-16 °C 和-20 °C 之间的温度:

- 肉类、鱼类和海产品—长达 1 年。

在大约+25 °C (+/-2 °C) 的温度下:

- 面包—最长 6 到 8 天；

- 饼干、谷物/面粉、坚果、干果、茶叶—1 年以内。

注意

完整的产品清单和保存期时间可在 aeno.com/documents 网站上完整的使用手册查阅。

排除可能发生的故障

- 密封条上留下塑料袋。可能的原因：密封条过热。解决方法：让设备冷却 90 秒。
- 密封后，袋中出现空气。可能的原因：真空袋由于尖锐的叶柄、鱼骨、面条等而破坏。
解决方案：更换袋子，消除尖锐的边缘。
- 焊缝不结实。可能的原因：密封时间不足。解决方案：重复密封过程。

请注意!如果您的问题仍然存在，请联系您当地的供应商或服务中心以寻求支持。请不要拆卸设备或尝试自行修复设备。



这些符号表明，在处理本设备、其电池和蓄电池以及其电气和电子配件时，您必须遵守《废弃电气和电子设备》(WEEE) 和《废弃电池回收处理》。在其使用寿命结束时，该设备必须被分类回收。本设备、其电池和蓄电池以及其电气和电子配件不得与未经分类的城市垃圾一起处理，因为这将对环境造成危害。处理本设备，必须将其送零售店或送到当地的回收中心。请联系您当地的生活废弃物管理中心，以了解更多详情。

ASBISc 公司保留修改设备和对本文件进行修改和变更的权利，而无需事先通知用户。

保修和使用寿命为自产品购买之日起 2 年。

制造商的详细信息：ASBISc Enterprises PLC, Iapetou, 1, Agios Athanasios, 4101, Limassol, Cyprus (塞浦路斯)。中国制造

有关设备的最新的信息和详细描述，以及连接说明、证书、接受质量索赔的公司信息和保证书，可以从

aeno.com/documents 上下载。所有提到的商标和品牌名称均为其各自所有者的财产。

aeno.com

RoHS
compliant

