

# JOINON WALLBOX I-CON BASIC

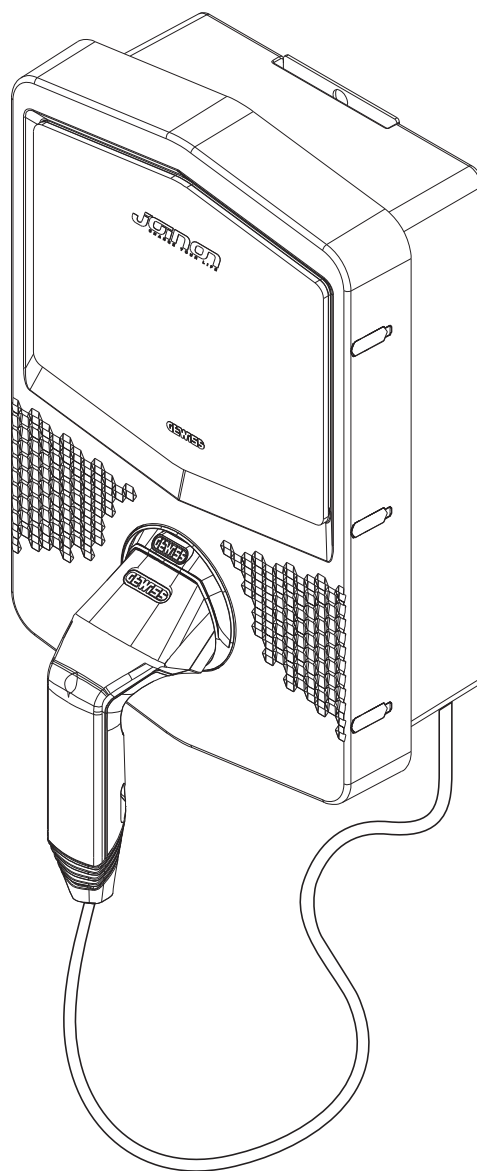
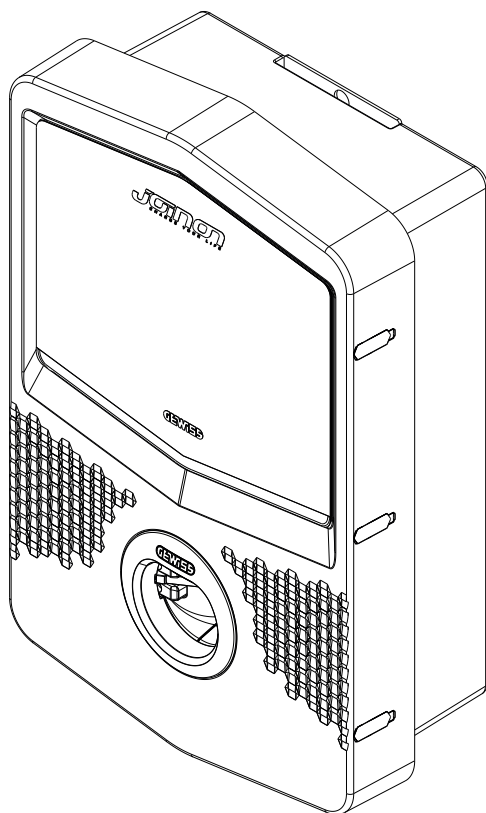
# GEWISS

## UNITÀ DI RICARICA VEICOLI ELETTRICI

JOINON WALLBOX I-CON BASIC - JOINON WALLBOX I-CON BASIC RECHARGING UNIT FOR ELECTRIC VEHICLES -  
UNITÉ DE RECHARGE DE VÉHICULES ÉLECTRIQUES JOINON WALLBOX I-CON BASIC - UNIDAD DE CARGA DE  
VEHÍCULOS ELÉCTRICOS JOINON WALLBOX I-CON BASIC - LADESTATION FÜR ELEKTROFAHRZEUGE JOINON  
WALLBOX I-CON BASIC - UNITATE DE REÎNCĂRCARE VEHICULE ELECTRICE JOINON WALLBOX I-CON BASIC - JOINON  
WALLBOX I-CON BASIC ELEKTROMOS JÁRMŰ TÖLTŐEGYSÉG - OPLAADEENHEID VOOR ELEKTRISCHE VOERTUIGEN  
JOINON WALLBOX I-CON BASIC - UNIDADE DE RECARGA DE VEÍCULOS ELÉTRICOS JOINON WALLBOX I-CON BASIC

IT EN FR ES DE RO HU NL PT

Manuale di utilizzo ed installazione - User and installation manual - Manuel d'installation  
et d'exploitation - Manual de uso e instalación - Installations- und Bedienungsanlei-  
tung - Manual de instalare și instalare - Használati és telepítési útmutató - Gebruiks- en  
installatiehandleiding - Manual de utilização e instalação



## INDICE

<b>1.</b>	<b>INFORMAZIONI SU QUESTO MANUALE</b>	<b>4</b>
1.1.	Campo di applicazione	4
1.2.	Destinatari	4
1.3.	Simbologia	4
<b>2.</b>	<b>ASPETTI NORMATIVI</b>	<b>5</b>
2.1.	Adempimento alla normativa	5
2.2.	Grado di protezione	5
2.3.	Grado di inquinamento	5
2.4.	Prese di corrente	5
<b>3.</b>	<b>SICUREZZA</b>	<b>6</b>
3.1.	Condizioni di sicurezza	6
3.2.	Dispositivo di protezione individuale (DPI)	7
<b>4.</b>	<b>RICEVIMENTO DEL DISPOSITIVO E STOCCAGGIO</b>	<b>8</b>
4.1.	Ricevimento	8
4.2.	Identificazione del dispositivo	8
4.3.	Danni durante il trasporto	8
4.4.	Stoccaggio	8
<b>5.</b>	<b>MOVIMENTAZIONE DEL DISPOSITIVO</b>	<b>9</b>
5.1.	Trasporto	9
5.2.	Disimballo	9
<b>6.</b>	<b>PREPARAZIONE PER L'INSTALLAZIONE DEL DISPOSITIVO</b>	<b>9</b>
6.1.	Ambiente	9
6.2.	Condizioni ambientali	10
6.3.	Superficie di appoggio e fissaggio	10
6.4.	Apertura dell'involucro	11
6.5.	Chiusura dell'involucro	12
<b>7.</b>	<b>INSTALLAZIONE E COLLEGAMENTO DEL DISPOSITIVO</b>	<b>13</b>
7.1.	Requisiti generali di installazione	13
7.2.	JOINON WALLBOX I-CON BASIC	13
	7.2.1. Installazione del dispositivo	13
	7.2.2. Collegamento dell'alimentazione del dispositivo	18
<b>8.</b>	<b>FUNZIONAMENTO</b>	<b>19</b>
8.1.	FREE	19
8.2.	RFID	19
8.3.	CLOUD	20

<b>9. INDICAZIONI DI STATO</b>	<b>20</b>
<b>10. PROCESSO DI RICARICA</b>	<b>21</b>
10.1. FREE	21
10.2. RFID	22
10.3. CLOUD	24
<b>11. GUASTI E RISOLUZIONE DEI PROBLEMI</b>	<b>25</b>
<b>12. AGGIORNAMENTO FIRMWARE</b>	<b>26</b>
<b>13. MODIFICARE PARAMETRI DI FUNZIONAMENTO DELLA STAZIONE DI RICARICA</b>	<b>27</b>
<b>14. DISCONNESSIONE RETE ELETTRICA</b>	<b>28</b>
<b>15. MANUTENZIONE PREVENTIVA</b>	<b>28</b>
15.1. DISPOSITIVI DI CORRENTE DIFFERENZIALE	28

# 1.

## INFORMAZIONI SU QUESTO MANUALE

Il presente manuale descrive la stazione di ricarica per veicoli elettrici JOINON I-CON e fornisce le informazioni necessarie per realizzare correttamente le attività di ricevimento, installazione, messa in servizio, manutenzione e funzionamento.

### 1.1 CAMPO DI APPLICAZIONE

Il presente manuale è valido per le seguenti stazioni di ricarica:

- **GWJ3001A** – WB ICON AUTOSTART 4kW T2S IP55
- **GWJ3002A** – WB ICON AUTOSTART 7kW T2S IP55
- **GWJ3003A** – WB ICON AUTOSTART 11kW T2S IP55
- **GWJ3004A** – WB ICON AUTOSTART 22kW T2S IP55
- **GWJ3011A** – WB ICON AUTOSTART 4kW T2C IP55
- **GWJ3012A** – WB ICON AUTOSTART 7kW T2C IP55
- **GWJ3013A** – WB ICON AUTOSTART 11kW T2C IP55
- **GWJ3014A** – WB ICON AUTOSTART 22kW T2C IP55
- **GWJ3002R** – WB ICON RFID 7kW T2S IP55
- **GWJ3004R** – WB ICON RFID 22kW T2S IP55
- **GWJ3012R** – WB ICON RFID 7kW T2C IP55
- **GWJ3014R** – WB ICON RFID 22kW T2C IP55
- **GWJ3002L** – WB ICON RFID 7kW T2S IP55 - ETH
- **GWJ3004L** – WB ICON RFID 22kW T2S IP55 - ETH
- **GWJ3012L** – WB ICON RFID 7kW T2C IP55 - ETH
- **GWJ3014L** – WB ICON RFID 22kW T2C IP55 - ETH
- **GWJ3002W** – WB ICON RFID 7kW T2S IP55 - 4G
- **GWJ3004W** – WB ICON RFID 22kW T2S IP55 - 4G
- **GWJ3012W** – WB ICON RFID 7kW T2C IP55 - 4G
- **GWJ3014W** – WB ICON RFID 22kW T2C IP55 - 4G

### 1.2 DESTINATARI

Il presente documento è rivolto a personale qualificato.

Quando nel presente manuale si parla di personale qualificato, si fa riferimento a personale che risponde a tutte le norme, le direttive e le leggi in materia di sicurezza, applicabili agli interventi di installazione e funzionamento di questo dispositivo.

Si raccomanda che l'installazione di questo dispositivo sia eseguita da un installatore professionista.

### 1.3 SIMBOLOGIA

Nel presente manuale sono utilizzati diversi simboli per sottolineare e mettere in evidenza determinate indicazioni.

Di seguito ne viene spiegato il significato generale.



Attenzione generale



Rischio elettrico



Divieto



Informazioni generali



Consultare la sezione indicata

## 2.

### ASPETTI NORMATIVI

#### 2.1 ADEMPIMENTO ALLA NORMATIVA

##### Marcatura CE

La marcatura CE è indispensabile allo scopo di commercializzare i prodotti in oggetto all'interno dell'Unione Europea e all'interno della spazio Economico Europeo. Le stazioni di ricarica sono dotate di marcatura CE in quanto rispettano le seguenti direttive:

- *Direttiva Bassa Tensione 2014/35/UE.*
- *Direttiva sulla compatibilità elettromagnetica 2014/30/UE.*
- *Direttiva RED 2014/53/UE (versione con RFID e/o GSM).*

##### Direttiva Bassa Tensione

Le stazioni di ricarica sono conformi a questa direttiva, in quanto adempiono alle parti applicabili della norma armonizzata *EN 61851-1 Sistema di ricarica conduttiva dei veicoli elettrici Parte 1: Prescrizioni generali - Electric vehicle conductive charging system Part 1: General requirements*

##### Direttiva sulla compatibilità elettromagnetica

Le stazioni di ricarica sono conformi a questa direttiva in quanto adempiono alle parti applicabili delle norme armonizzate:

- *IEC 61851-21-2 Electric vehicle conductive charging system - Part 21-2: Electric vehicle requirements for conductive connection to an AC/DC supply - EMC requirements for off board electric vehicle charging systems*
- *EN 61000-6-1 Compatibilità elettromagnetica. Parte 6-1: Norme generiche - Immunità per gli ambienti residenziali, commerciali e dell'industria leggera.*
- *EN 61000-6-3 Compatibilità elettromagnetica. Parte 6-3: Norme generiche - Emissioni per gli ambienti residenziali, commerciali e dell'industria leggera.*

##### Direttiva RED

Le stazioni di ricarica sono conformi a questa direttiva in quanto adempiono alle parti applicabili delle norme armonizzate:

- *ETSI EN 300 330 V 2.1.1*
- *ETSI EN 301 511 V 12.1.10 (GSM)*

L'adempimento di queste norme obbliga a rispettare i requisiti e le procedure di altre norme della medesima serie.

#### 2.2. GRADO DI PROTEZIONE

Queste stazioni di ricarica presentano un grado di protezione IP55 contro gli agenti esterni.

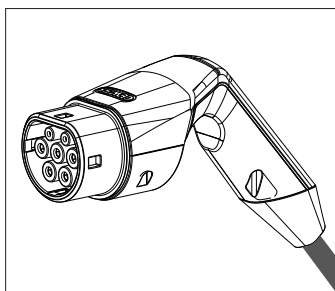
**Questo dispositivo è progettato per uso interno ed esterno.**

#### 2.3. GRADO DI INQUINAMENTO

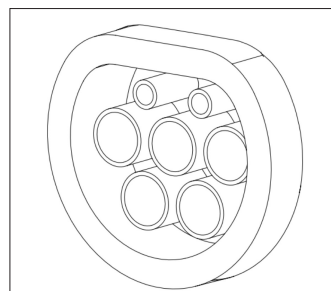
Il grado di inquinamento (pollution degree) per il quale sono predisposte queste stazioni di ricarica è il grado 3 secondo la norma IEC 60664-1.

#### 2.4. PRESE DI CORRENTE

Le stazioni di ricarica possono essere fornite con diverse configurazioni di connettori secondo le necessità del cliente. I connettori a disposizione sono i seguenti:



IEC 62196-2 Tipo 2 - cavo + connettore mobile



IEC 62196-2 Tipo 2 - versione da incasso

## 3.

### SICUREZZA

In questa sezione sono descritti gli avvisi di sicurezza e il dispositivo di protezione individuale.

#### 3.1. CONDIZIONI DI SICUREZZA

##### Avvisi generali



Le operazioni riportate nel presente manuale possono essere eseguite solo da personale debitamente qualificato. Quando nel presente manuale si parla di personale qualificato, si fa riferimento a personale che risponde a tutte le norme, le direttive e le leggi in materia di sicurezza, applicabili agli interventi di installazione e funzionamento di questo dispositivo. La selezione del personale qualificato è sempre responsabilità della società che effettua l'intervento in quanto unica responsabile di decidere se il lavoratore è idoneo/adatto a svolgere un determinato lavoro, tutelandone così la sicurezza e rispettando la legge applicabile in materia di sicurezza sul lavoro. Tali società devono impartire una formazione adeguata sui dispositivi elettrici al proprio personale, e fare in modo che questo prenda dimestichezza con il contenuto del presente manuale.



È obbligatorio rispettare la legge applicabile in materia di sicurezza applicabile in caso di lavori elettrici. Esiste il pericolo di possibili scosse elettriche. Pericolo scossa elettrica. Il rispetto delle istruzioni di sicurezza esposte nel presente manuale o della legislazione indicata, non esime dal rispetto di altre norme specifiche relative a installazione, luogo, paese o altre circostanze che riguardino l'apparecchiatura elettrica.



L'apertura dell'involucro non implica l'assenza di tensione all'interno. Intervenire sull'apparecchiatura solo dopo avere tolto tensione all'impianto mediante un apparecchio idoneo a garantire la funzione di isolamento. Può essere aperta solo da personale qualificato seguendo le istruzioni riportate nel presente manuale.



È obbligatorio leggere e comprendere il presente manuale in ogni sua parte prima di cominciare a manipolare, installare o utilizzare l'unità.



Gewiss declina ogni responsabilità per i danni eventualmente causati da un uso inappropriato delle stazioni di ricarica. Ogni intervento realizzato su queste stazioni di ricarica che comporti una modifica dell'assetto elettrico originale, deve essere previamente autorizzato da Gewiss. Le proposte devono essere esaminate e approvate da Gewiss.



Prima di Intervenire sull'apparecchiatura togliere tensione all'impianto mediante un apparecchio idoneo a garantire la funzione di isolamento.

Come misura minima di sicurezza per questa operazione occorre rispettare le seguenti regole:

1. Togliere tensione.
2. Prevenire qualsiasi eventuale reinserimento dell'alimentazione.
3. Verificare che non vi sia tensione.
4. Proteggersi da elementi in tensione in prossimità ed, eventualmente, collocare segnali di sicurezza per delimitare la zona di lavoro.

Prima del completamento di queste operazioni, il prodotto dovrà essere considerato in tensione, pertanto l'intervento non potrà essere autorizzato.

##### Pericoli potenziali per le persone

Al fine di tutelare la propria sicurezza, rispettare le seguenti avvertenze.



PERICOLO: schiacciamento e lesioni delle articolazioni. Seguire sempre le indicazioni fornite dal manuale per movimentare e collocare il dispositivo. Il peso del dispositivo può provocare lesioni se non viene manipolato in modo corretto.

### Potenziali pericoli per il dispositivo

Al fine di proteggere il dispositivo, rispettare le seguenti avvertenze.



Prima di inserire nuovamente tensione, dopo qualsiasi intervento debitamente autorizzato, verificare che il dispositivo sia pronto per cominciare a funzionare. Successivamente, procedere a collegarlo seguendo le istruzioni del manuale.



Non toccare le schede né i componenti elettronici. I componenti più sensibili potrebbero risultare danneggiati o distrutti dall'elettricità statica.

Non disinserire né collegare alcun terminale mentre il dispositivo è in funzione. Disinserire e verificare l'assenza di tensione prima di eseguire qualsiasi operazione.

### 3.2. DISPOSITIVO DI PROTEZIONE INDIVIDUALE (DPI)

Quando si lavora sul dispositivo, utilizzare almeno le seguenti dotazioni di sicurezza.

Denominazione	Spiegazione
Calzature di sicurezza	In conformità alla norma <i>UNE-EN-ISO 20345:2012</i> o ultima edizione pubblicata
Elmetto	Conforme alla norma <i>EN 397:1995</i> o ultima edizione pubblicata
Elmetto con maschera per il volto	Conforme alla norma <i>UNE-EN 166:2002</i> o ultima edizione pubblicata, se esistono elementi con tensione direttamente accessibili.
Indumenti da lavoro	Aderenti, non infiammabili, 100% cotone
Guanti dielettrici	Conforme alla norma <i>EN 60903:2005</i> o ultima edizione pubblicata

Le attrezzature o i dispositivi utilizzati in attività in tensione devono disporre almeno di isolamento di categoria III-1000 Volt. Nel caso in cui le normative del luogo di installazione esigano un altro tipo di dispositivo di protezione individuale, è necessario completare in modo adeguato il dispositivo.

## 4.

### RICEVIMENTO DEL DISPOSITIVO E STOCCAGGIO

#### 4.1. RICEVIMENTO

Conservare il dispositivo imballato fino all'installazione.

#### 4.2. IDENTIFICAZIONE DEL DISPOSITIVO

Il numero di serie del dispositivo lo identifica in modo inequivocabile. In qualsiasi comunicazione con Gewiss si deve fare riferimento a questo numero.

Il numero di serie del dispositivo è indicato con data matrix applicato sull'etichetta dei dati tecnici, posta lateralmente sul lato lungo del frontale.

#### 4.3. DANNI DURANTE IL TRASPORTO

Se il dispositivo ha subito danni durante il trasporto:

1. Non procedere all'installazione.
2. Notificare immediatamente il fatto entro 5 giorni dal ricevimento del dispositivo.

Se fosse necessario restituire il dispositivo al costruttore, si dovrà usare l'imballaggio originale.

#### 4.4. STOCCAGGIO



L'inosservanza delle istruzioni fornite in questa sezione può provocare danni al dispositivo. Il Fabbricante declina qualsiasi responsabilità per danni derivanti dall'inosservanza delle presenti istruzioni.

Se il dispositivo non viene installato immediatamente dopo il ricevimento, per evitarne il deterioramento occorre procedere come indicato di seguito:

- Per la corretta conservazione delle stazioni di ricarica, non rimuovere l'imballaggio originale fino al momento dell'installazione.
- Il deterioramento dell'imballaggio (tagli, fori, ecc.) impedisce una corretta conservazione delle stazioni di ricarica prima dell'installazione. Il fabbricante declina qualsiasi responsabilità relativamente alle conseguenze provocate dal deterioramento dell'imballo.
- Mantenere pulito il dispositivo (eliminare polvere, trucioli, grasso, ecc.), ed evitare la presenza di roditori.
- Proteggerlo da schizzi d'acqua, scintille di saldatura, ecc.
- Coprire il dispositivo con un materiale protettivo traspirante per evitare la condensa provocata dall'umidità ambientale.
- Le stazioni di ricarica conservate in magazzino non devono essere sottoposte a condizioni climatiche diverse rispetto a quelle indicate di seguito:

##### Condizioni ambientali di stoccaggio

Temperatura minima	-40°C
Temperatura minima dell'aria circostante	-40°C
Temperatura massima dell'aria circostante	70°C
Umidità relativa massima senza condensa	95%

- È molto importante proteggere l'impianto da prodotti chimici corrosivi e dagli ambienti salini.



**5.****MOVIMENTAZIONE DEL DISPOSITIVO**

Durante il trasporto, il dispositivo deve essere protetto da urti meccanici, vibrazioni, schizzi d'acqua (pioggia) e da qualsiasi altro prodotto o situazione in grado di danneggiarlo o alterarne il comportamento. Il mancato rispetto di queste istruzioni può provocare la decadenza della garanzia del prodotto, senza che ciò comporti alcuna responsabilità da parte del fabbricante.

**5.1. TRASPORTO**

Movimentazione del dispositivo disimballato

Devono essere rispettate almeno le seguenti prescrizioni:

1. Seguire i consigli ergonomici fondamentali per evitare lesioni sollevando pesi.
2. Non rilasciare il dispositivo finché non è perfettamente fissato o appoggiato.
3. Seguire le indicazioni di un'altra persona che faccia da guida nei movimenti da eseguire.

**5.2. DISIMBALLO**

La corretta movimentazione delle stazioni di ricarica è di vitale importanza per:

- Non danneggiare l'imballaggio che consente di mantenerli in condizioni ottimali, dalla spedizione al momento in cui vengono installati.
- Evitare colpi o cadute delle stazioni meccaniche dato che possono deteriorarne le caratteristiche meccaniche.
- Evitare, per quanto possibile, le vibrazioni, che potrebbero provocare un successivo funzionamento anomalo.

In caso di rilevamento di un'anomalia contattare immediatamente Gewiss.

**Smaltimento dell'imballaggio**

L'imballaggio può essere consegnato a un gestore autorizzato di rifiuti non pericolosi.

In ogni modo, la destinazione di ogni parte dell'imballaggio sarà:

- Plastica (polistirolo, borsa e fogli di plastica a bolle): relativo contenitore.
- Cartone: relativo contenitore.

**6.****PREPARAZIONE PER L'INSTALLAZIONE DEL DISPOSITIVO**

Per decidere l'ubicazione del dispositivo e programmarne l'installazione si devono seguire una serie di indicazioni vincolate alle caratteristiche del dispositivo stesso.

**6.1. AMBIENTE**

- Collocare le stazioni di ricarica in un luogo accessibile per gli interventi di installazione e manutenzione, che ne consenta l'uso e la lettura degli indicatori a LED.
- Evitare ambienti corrosivi che possono influenzare il corretto funzionamento del dispositivo.
- È proibito lasciare qualsiasi oggetto sul dispositivo.

## 6.2. CONDIZIONI AMBIENTALI

Per scegliere l'ubicazione più adatta occorre tenere in considerazione le condizioni ambientali di funzionamento del dispositivo.

Condizioni ambientali	
Temperatura minima	-25°C
Temperatura minima dell'aria circostante	-25°C
Temperatura massima dell'aria circostante	+50°C
Umidità relativa massima senza condensa	95%

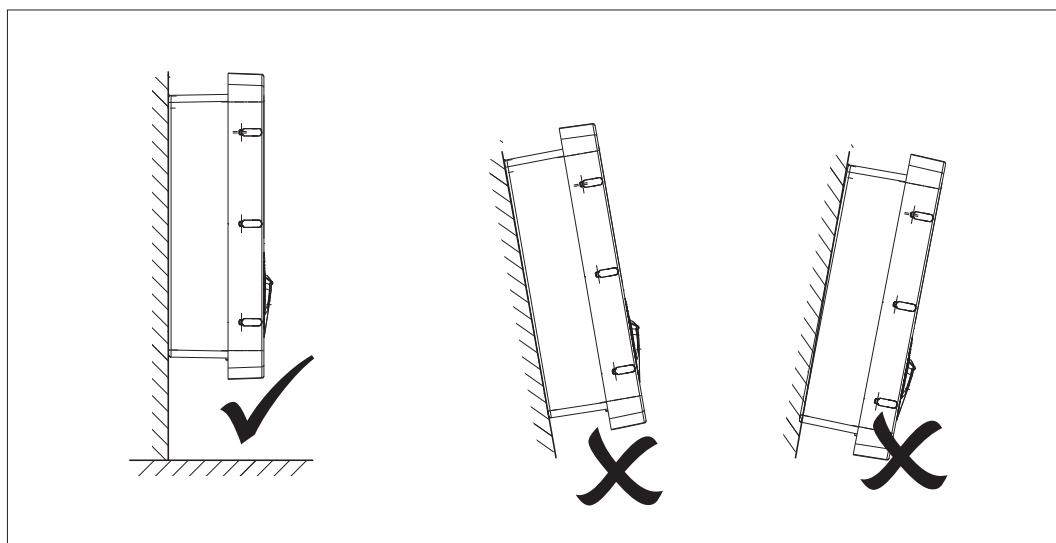
NOTA= Qualora la temperatura ambientale sia superiore a 40°C, è necessario prevedere una copertura adeguata in modo che il prodotto sia riparato dai raggi solari.

È opportuno ricordare che, occasionalmente, si potrebbe produrre una condensa moderata come conseguenza degli sbalzi di temperatura. Perciò, oltre alla protezione di cui dispone l'apparato, è necessario monitorare le stazioni di ricarica quando vengono messe in servizio in luoghi in cui è probabile che non siano soddisfatte tutte le condizioni descritte in precedenza.

Non applicare mai tensione al dispositivo in presenza di condensa.

## 6.3. SUPERFICIE DI APPOGGIO E FISSAGGIO

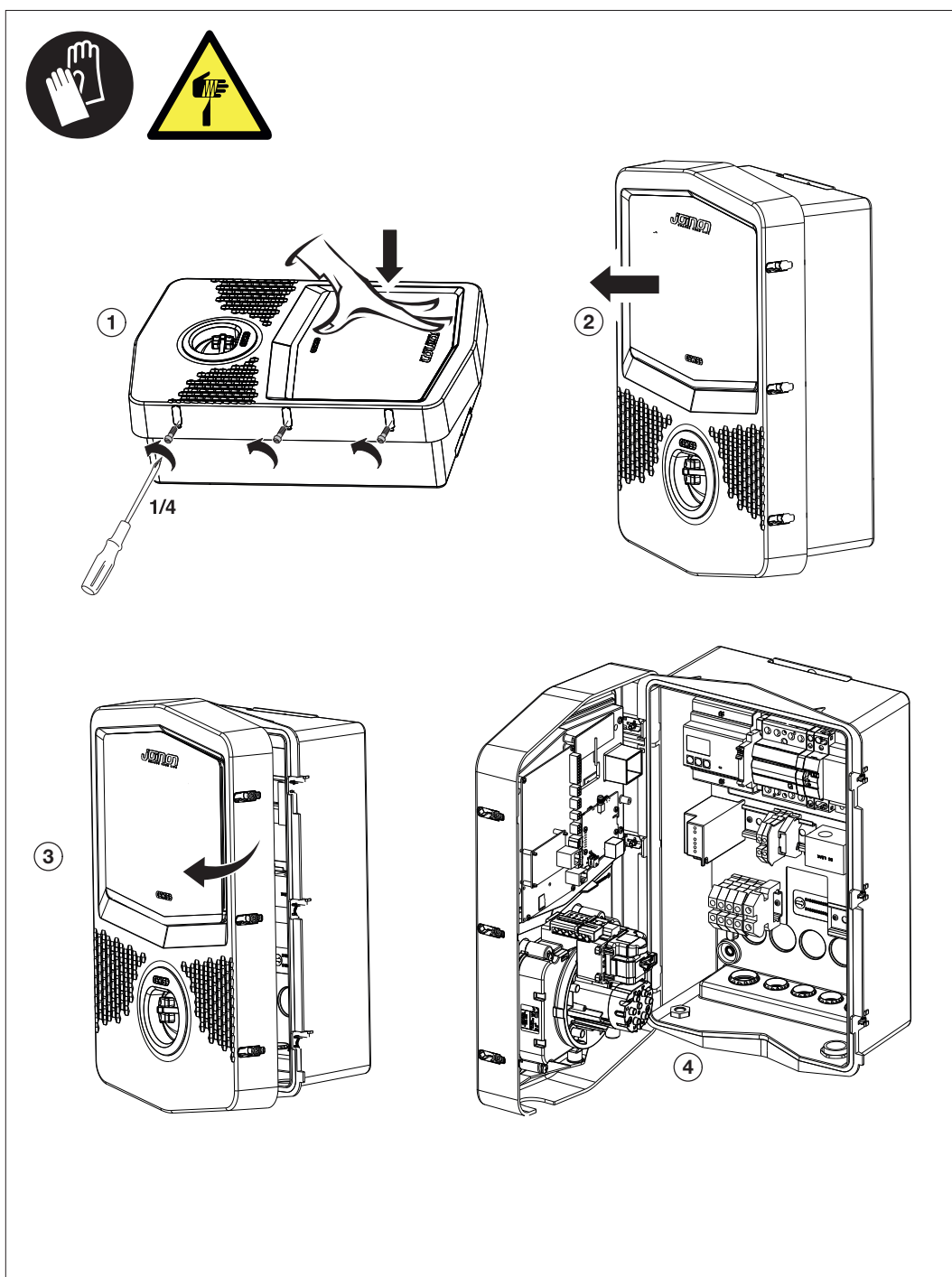
Per garantire il corretto smaltimento del calore e favorire la tenuta, le stazioni di ricarica devono essere installate su una parete perfettamente verticale.



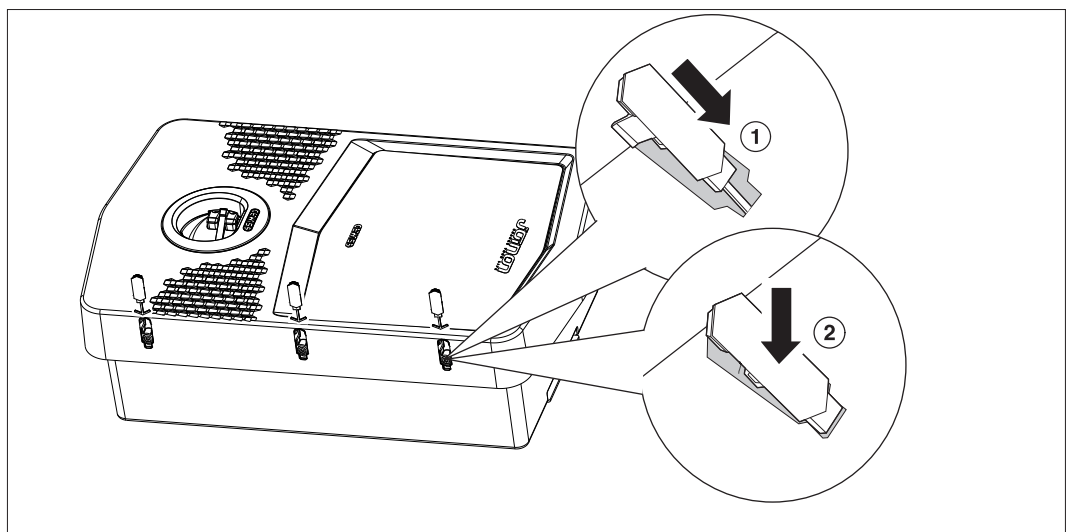
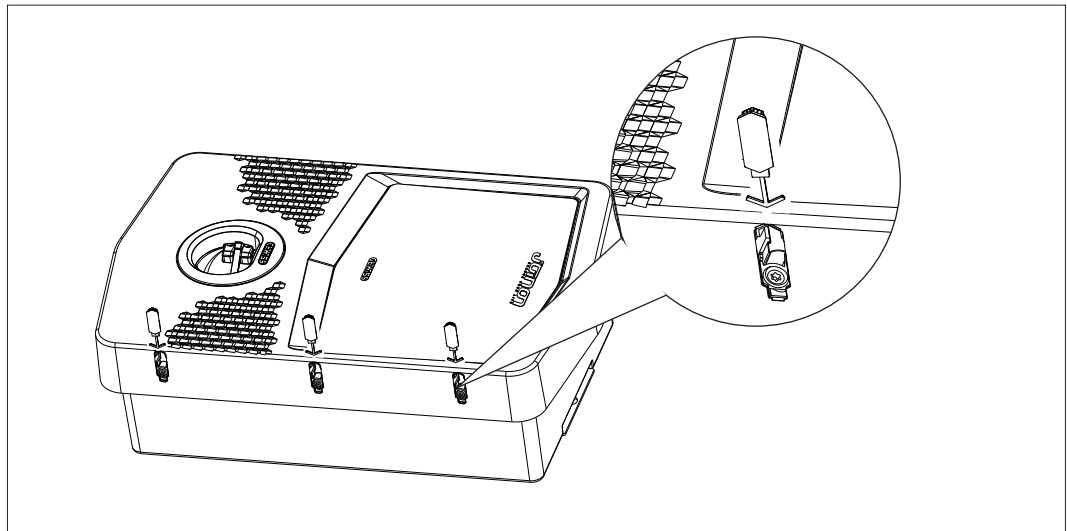
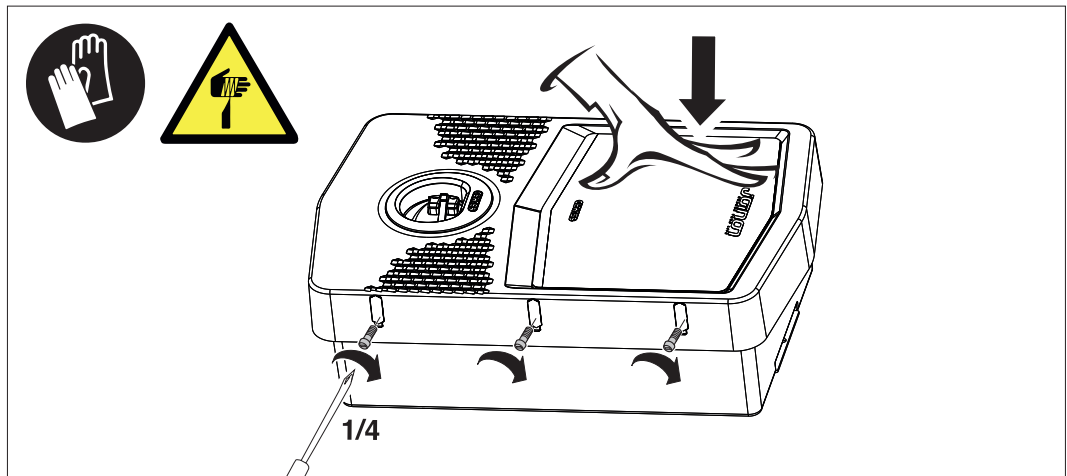
La parete alla quale va fissato il dispositivo deve essere solida. Deve essere possibile trapanare la parete e inserire i tasselli e i tirafondi adatti a sopportare il peso del dispositivo.

### 6.4. APERTURA DELL'INVOLUCRO

Per aprire l'involucro dall'accesso principale, procedere come illustrato nelle seguenti figure.



### 6.5. CHIUSURA DELL'INVOLUCRO



**7.**
**INSTALLAZIONE E COLLEGAMENTO DEL DISPOSITIVO**

Prima di procedere all'installazione del dispositivo, occorre rimuovere l'imballaggio, prestando particolare attenzione a non danneggiare l'involucro.

Verificare l'assenza di condensa all'interno dell'imballaggio. In caso contrario, installare il dispositivo solo quando sarà completamente asciutto.



Tutte le operazioni di installazione devono essere eseguite rispettando la direttiva in vigore.



Tutte le operazioni che comportano lo spostamento di pesi ingenti devono essere realizzate da due persone.



L'operazione di collegamento deve essere eseguita con l'impianto privo di tensione e da personale qualificato.



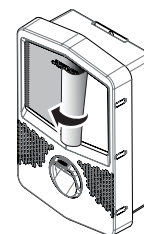
Controllare scrupolosamente che non sia presente tensione nel dispositivo quando si accede al suo interno.



Per misurare l'assenza di tensione è obbligatorio l'uso di guanti dielettrici e occhiali di sicurezza omologati per i rischi elettrici.



Una volta terminata l'installazione della wallbox è necessario rimuovere la pellicola protettiva posizionata sul display del frontale.

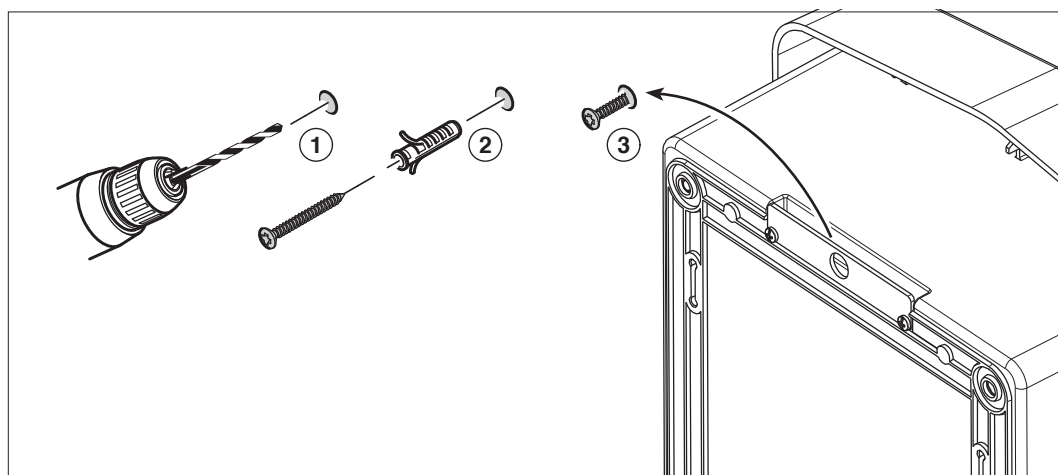

**7.1. REQUISITI GENERALI DI INSTALLAZIONE**

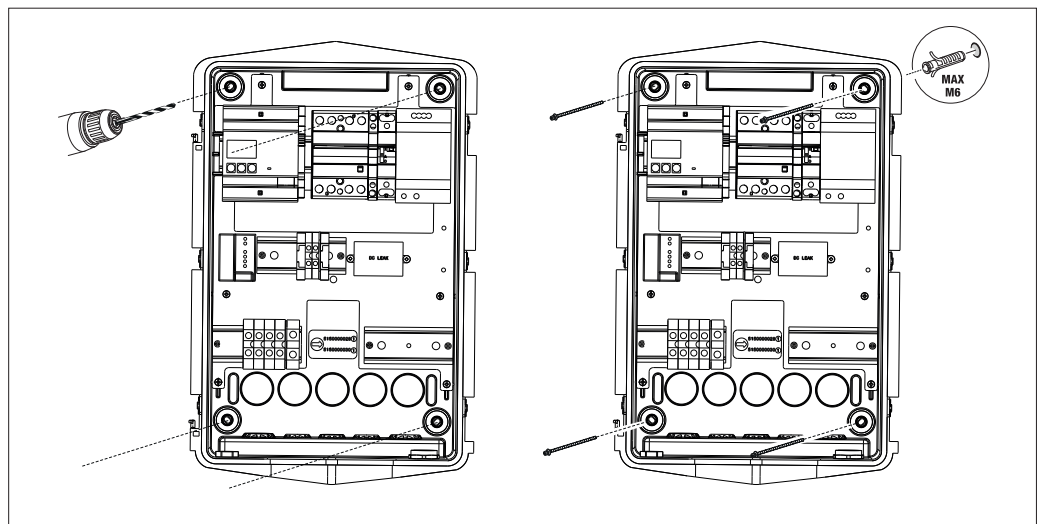
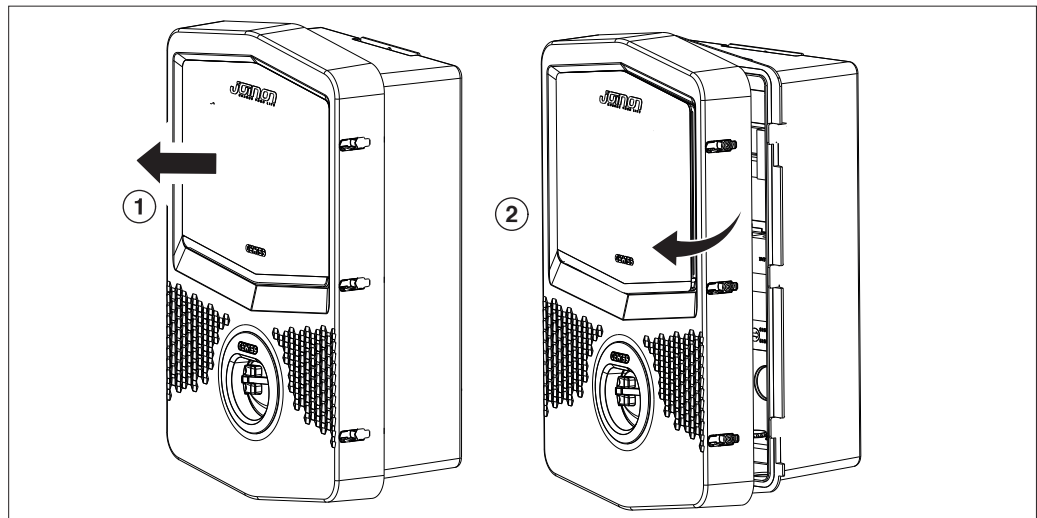
- Il dispositivo deve essere installato in un ambiente adatto, che soddisfi le indicazioni descritte nel capitolo "6. Preparazione per l'installazione del dispositivo". Inoltre, gli elementi utilizzati nel resto dell'installazione devono essere compatibili con il dispositivo e in conformità alla legge applicabile.
- La ventilazione e lo spazio di lavoro devono essere adeguati agli interventi di manutenzione secondo la direttiva in vigore.
- I dispositivi esterni di connessione devono essere adatti e rispettare la distanza stabilita dalla direttiva in vigore.
- La sezione dei cavi di allacciamento deve essere adeguata all'intensità di corrente massima.

**7.2. JOINON WALLBOX I-CON BASIC**
**7.2.1. INSTALLAZIONE DEL DISPOSITIVO**

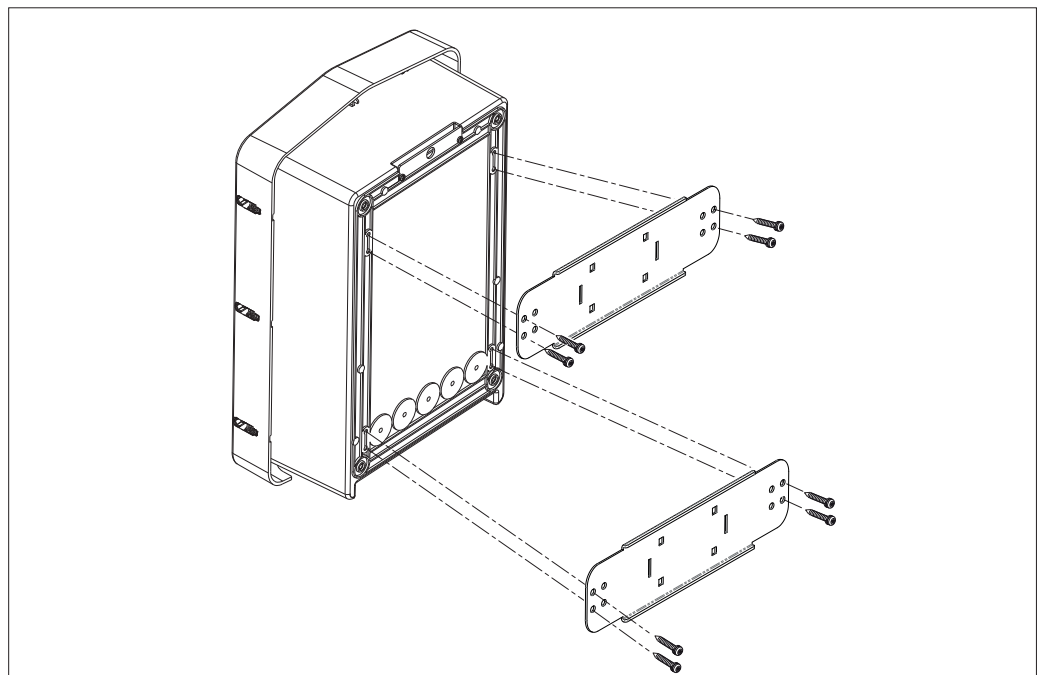
1. Per il montaggio del dispositivo è possibile scegliere una delle soluzioni qui di seguiti indicate:

- Fissaggio a muro

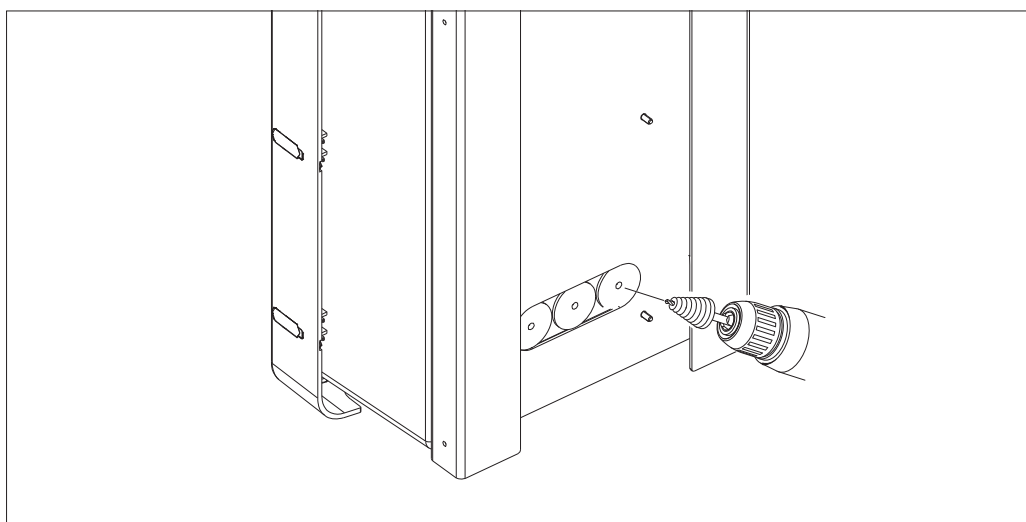
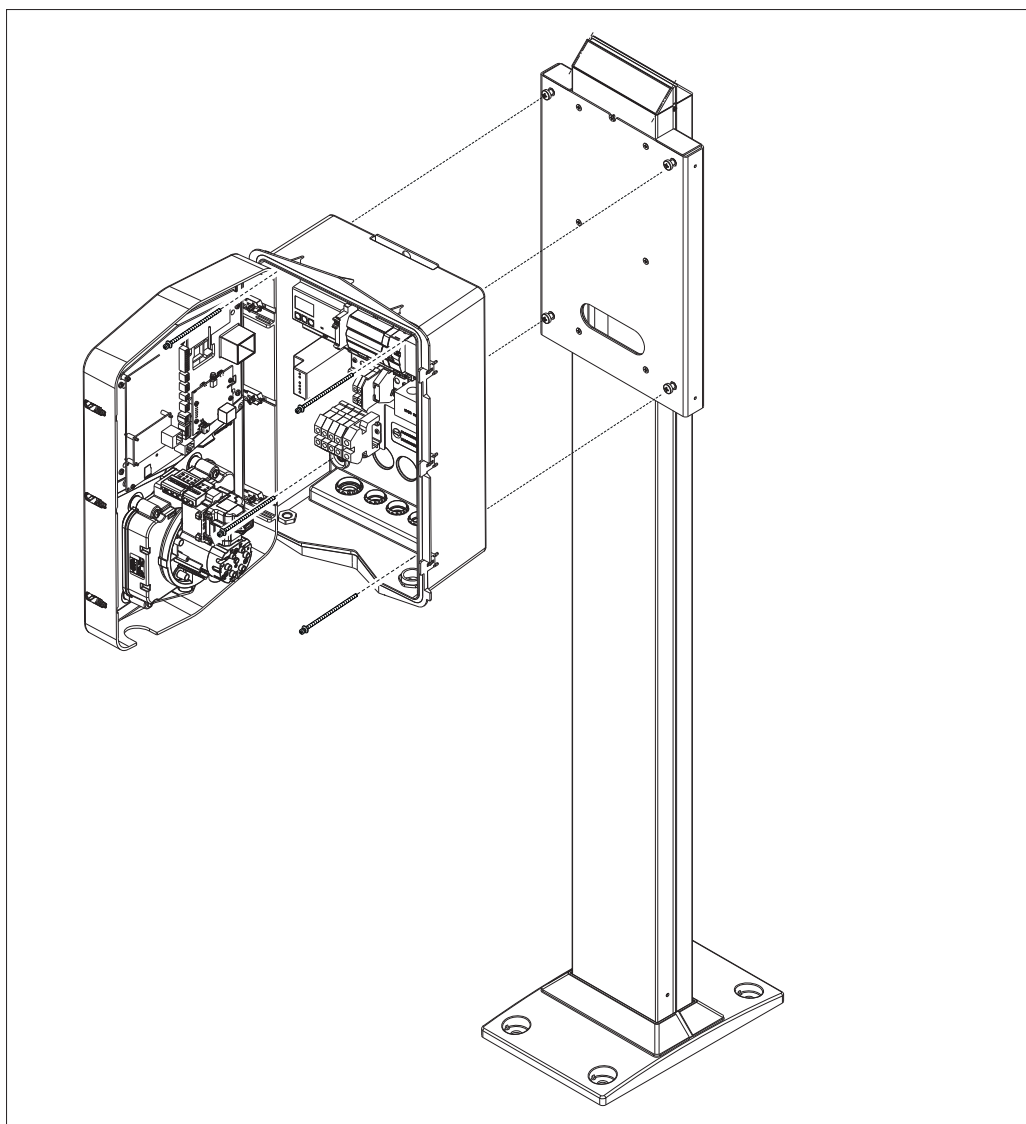




• Fissaggio mediante staffe supporto palo GW46551



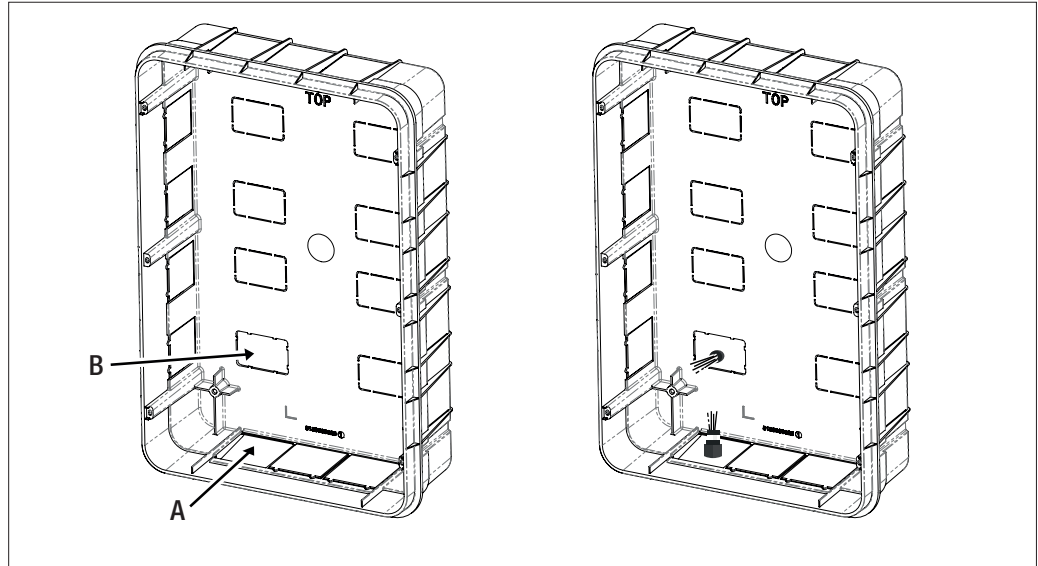
- Fissaggio al supporto da pavimento: dopo aver fissato il supporto al terreno, fissare la colonnina alla piastra presente sul supporto tramite vite sporgente (già installata), poi fissare tramite viti la WB alla piastra che include dei rivetti filettati



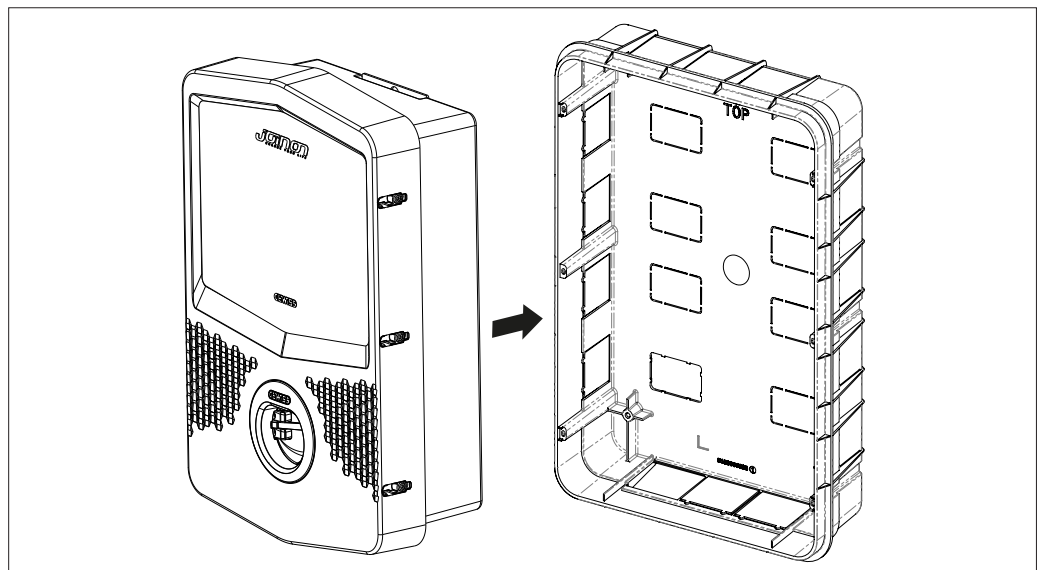
Ingresso cavi sul retro nella zona cerchiata. Praticare i fori necessari.

- Fissaggio Wallbox a parete (non valida per i codici GWJ3001A, GWJ3002A, GWJ3003A, GWJ3004A, GWJ3011A, GWJ3012A, GWJ3013A, GWJ3014A)

Eliminare gli sfondabili secondo l'entrata cavi scelta ( A dal basso, B dal retro) e fissare nel muro la cassetta

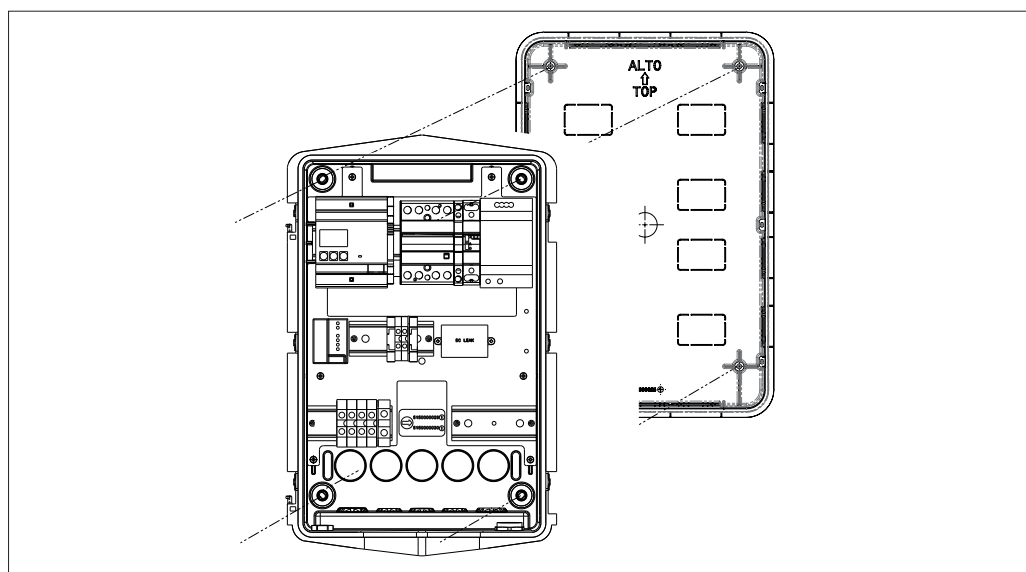


Inserire la Wallbox nella cassetta

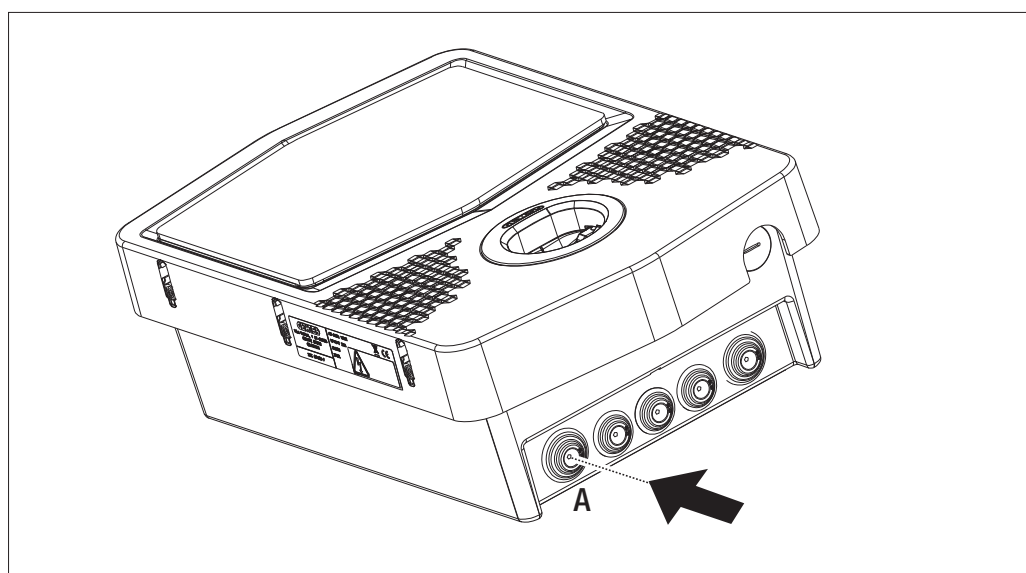




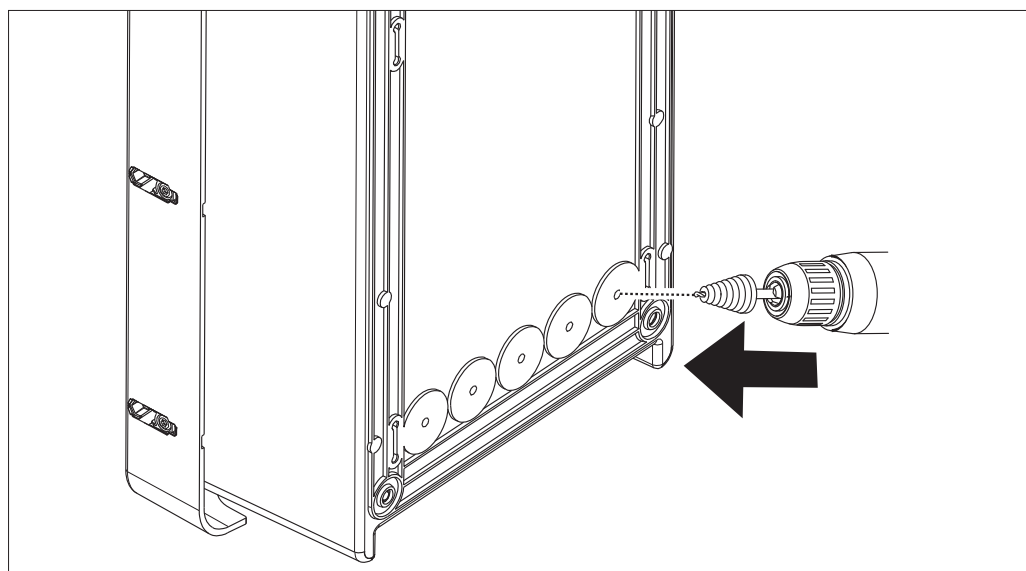
Fissarla alle colonnine della cassetta da incasso con delle viti autofilettanti Ø4



Per l'entrata cavi dalla parte inferiore (A), utilizzare i passacavi in dotazione



Per l'entrata cavi dal retro, (B) praticare una lavorazione sul fondo della Wallbox secondo le proprie necessità



## 7.2.2. COLLEGAMENTO DELL'ALIMENTAZIONE DEL DISPOSITIVO

### Dispositivi di protezione

Ogni stazione di ricarica deve essere protetta a monte da opportune protezioni magnetotermiche e differenziali richieste dalla norma vigente in materia di impianti elettrici di bassa tensione. In particolare, ogni singola stazione deve essere protetta a monte da un interruttore differenziale TipoA da 30 mA + un interruttore magnetotermico (la scelta dei dispositivi deve essere idonea alla potenza e all'alimentazione della stazione di ricarica, mentre la protezione da dispersioni in corrente continua è assoluta da dispositivo DC Leakage 6 mA integrato all'interno dei prodotti).

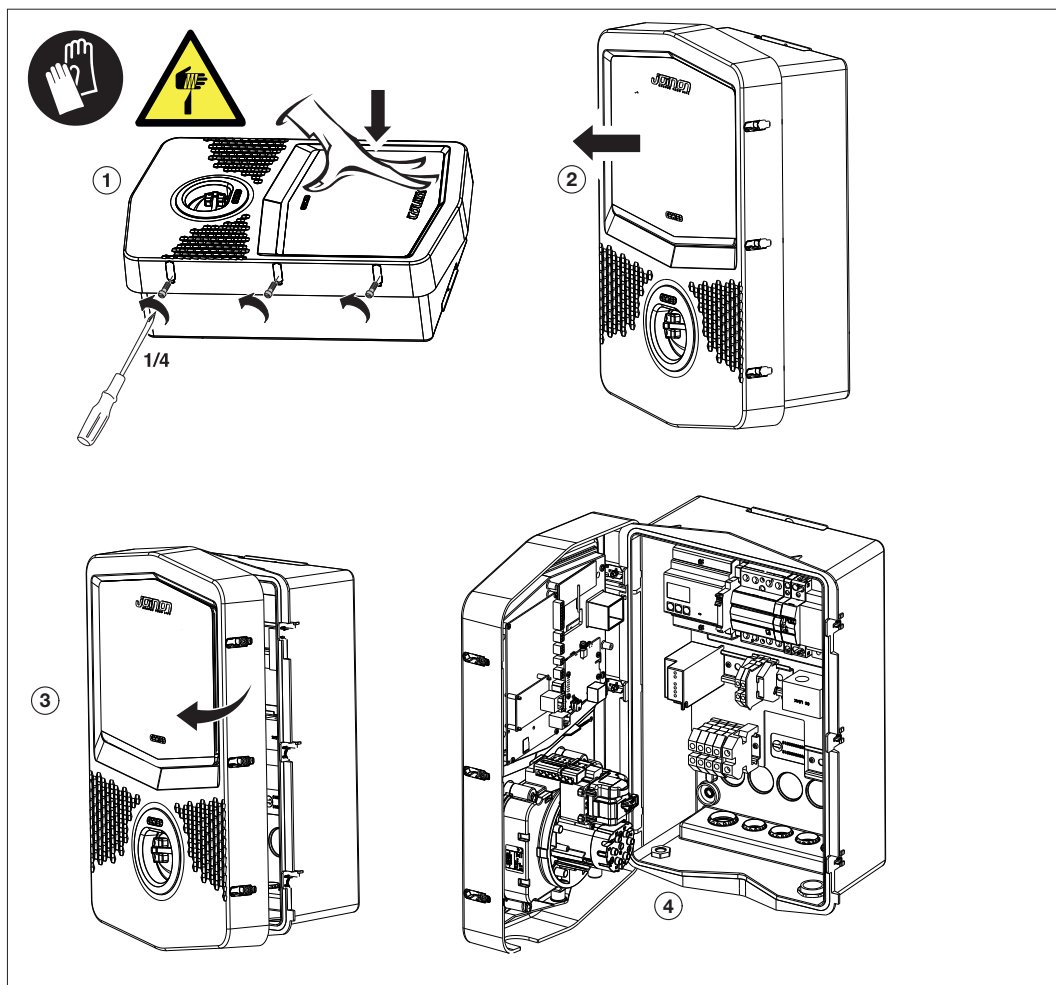
### Requisiti di cablaggio

L'allacciamento deve soddisfare alcuni requisiti:

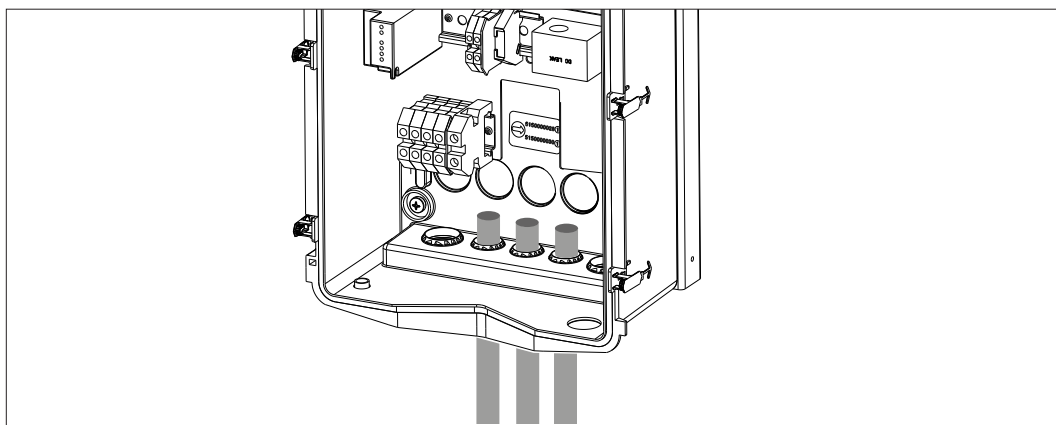
Specifiche allacciamento	
Tipo di collegamento	Monofase /trifase
Numero di conduttori	2P+T / 3P+N+T
Corrente nominale	Fino a 32A
Diametro massimo conduttore	10mm <sup>2</sup>

### Procedura di collegamento

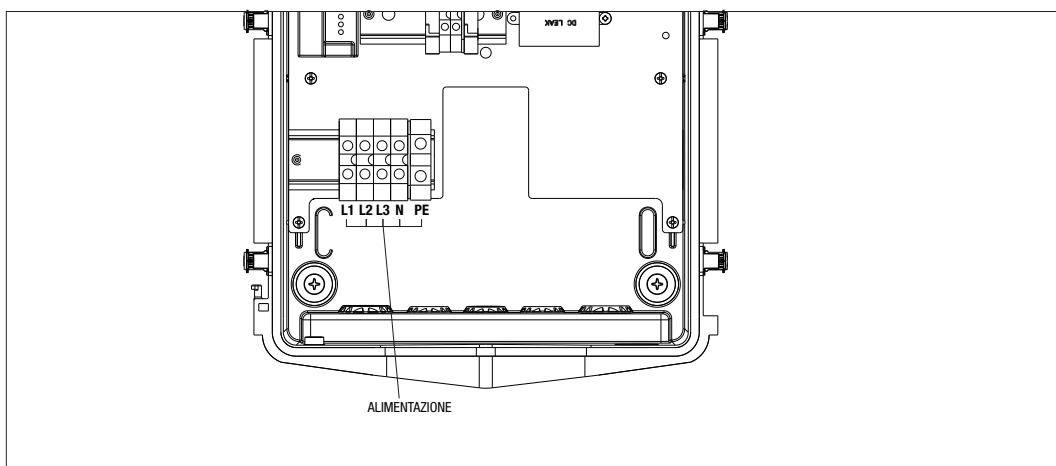
1. Aprire l'involucro come indicato in figura.



## 2. Ingresso alimentazione



## 3. Collegare i cavi di alimentazione e di segnale secondo i differenti modelli



4. Una volta terminato il collegamento elettrico il sistema è pronto per essere acceso.

Se la stazione individua qualche difetto di funzionamento, l'illuminazione del LED di stato frontale è di colore rosso.

# 8.

## FUNZIONAMENTO E CARATTERISTICHE

A seconda del modello acquistato variano le modalità con cui è possibile accedere alla ricarica. Di seguito sono indicate le diverse modalità di funzionamento.

### 8.1. AUTOSTART

La modalità AUTOSTART indica che la stazione di ricarica è sempre disponibile senza la necessità di identificare il cliente attraverso tessere RFID o APP. È necessario solo collegare il veicolo alla stazione di ricarica per iniziare la sessione. Per terminare la ricarica sarà necessario interrompere la sessione dapprima sul veicolo (le modalità cambiano a seconda del modello del veicolo. Sugeriamo di verificare le modalità consultando il manuale del proprio veicolo). A questo punto sarà possibile rimuovere il cavo dal veicolo e la ricarica si interromperà. La stazione permetterà quindi di rimuovere la spina.

È inoltre possibile selezionare la potenza di ricarica agendo sul selettore posto nel fianco della stazione di ricarica.



E' possibile che alcuni modelli di auto elettriche abbiano un limite minimo della potenza di ricarica.

Al fine di garantire la migliore esperienza d'uso, si prega di verificare, tramite il manuale istruzioni dell'auto, quale sia tale valore in modo da poter utilizzare correttamente il selettore di scelta della potenza minima di ricarica della stazione I-CON AUTOSTART.

Ad esempio Renault Zoe® ha come limite minimo una potenza di circa 1,8KW (8A) per ricarica monofase e 8,5KW (13A) per quella trifase, pertanto nel caso di utilizzo di una stazione di ricarica I-CON AUTOSTART da 4,6KW il selettore va impostato al 100% o al 60%.

Una impostazione del selettore al 30% è inferiore alla potenza minima consentita dall'auto che quindi non avvia la ricarica.

## 8.2. RFID

La modalità di ricarica RFID indica che è necessario attivare e interrompere la sessione mediante l'uso di tessere RFID fornite dal gestore e preventivamente aggiunte alla White list locale della stazione.

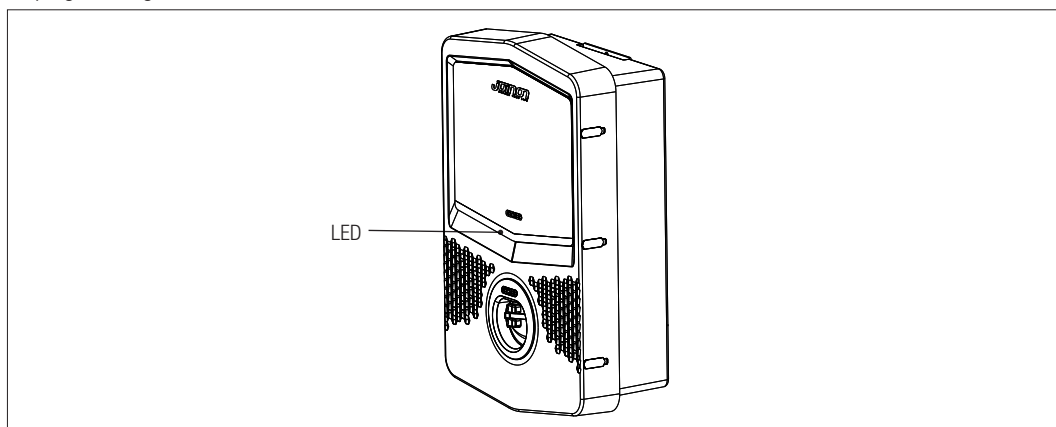
## 8.3. CLOUD OCPP

La modalità CLOUD indica che la stazione di ricarica è collegata ad una piattaforma di controllo e gestione. Attraverso questa piattaforma è possibile controllare e monitorare la stazione durante il suo funzionamento e salvare le sessioni di ricarica. Per il cliente finale l'accesso al servizio sarà possibile mediante l'uso di APP o tessere RFID abbinata al proprio profilo in totale autonomia.

# 9.

## INDICAZIONI DI STATO

La stazione di ricarica comunica al cliente lo stato e quali azioni eseguire mediante l'uso di LED RGB. Di seguito è spiegato il significato delle varie colorazioni.



Colore e stato	Descrizione
Verde fisso	La stazione è disponibile per iniziare una sessione di ricarica. Nessun problema riscontrato. Tale colorazione è usata anche per indicare la corretta acquisizione o cancellazione delle tessere RFID. La colorazione verde fisso sarà visibile per 2 secondi ed è preceduta e seguita dalla colorazione BIANCA LAMPEGGIANTE (acquisizione tessere RFID) o ROSSO LAMPEGGIANTE (cancellazione tessere RFID)
Verde lampeggiante	La stazione di ricarica è in attesa che venga collegato o scollegato il veicolo.
Blu fisso	La sessione di ricarica è in corso e il veicolo sta assorbendo energia.
Blu lampeggiante	La sessione di ricarica è in corso ma il veicolo non sta assorbendo energia (batteria carica o il veicolo non è pronto per la ricarica).
Rosso fisso	Un errore interno è stato rilevato dalla stazione e non è possibile continuare con il processo di ricarica o La tessera RFID utilizzata non è presente nella white list locale
Rosso lampeggiante	La stazione è entrata nella modalità di cancellazione tessere RFID per eliminarle dalla white list locale
Bianco lampeggiante	La stazione è entrata nella modalità di acquisizione tessere RFID per salvarle nella white list locale
Nessuno	La stazione di ricarica è priva dell'alimentazione necessaria

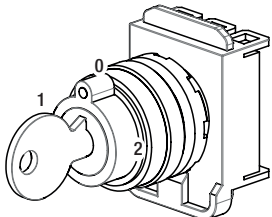
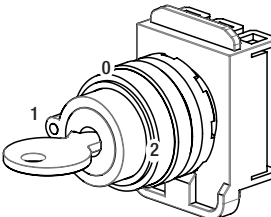
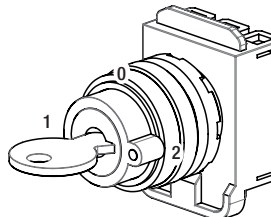
**10.**
**PROCESSO DI RICARICA**

Di seguito sono indicati gli step necessari per eseguire una sessione che possono variare a seconda delle diverse modalità di funzionamento.

**10.1. AUTOSTART**

La stazione di ricarica è sempre accessibile e pronta ad iniziare una sessione di ricarica non appena viene collegato il veicolo.

È inoltre dotata di un selettore che permette di scegliere la potenza di ricarica

POSIZIONE 0	POSIZIONE 1	POSIZIONE 2
 <p>RICARICA AL 100% DELLA POTENZA NOMINALE</p>	 <p>RICARICA AL 60% DELLA POTENZA NOMINALE</p>	 <p>RICARICA AL 30% DELLA POTENZA NOMINALE</p>

**NOTA=** Per i modelli AUTOSTART con potenza nominale di 4,6kW, la ricarica al 30% è forzata su un valore di corrente di 6A per evitare possibili problemi all'avvio della ricarica.



E' possibile che alcuni modelli di auto elettriche abbiano un limite minimo della potenza di ricarica.

Al fine di garantire la migliore esperienza d'uso, si prega di verificare, tramite il manuale istruzioni dell'auto, quale sia tale valore in modo da poter utilizzare correttamente il selettore di scelta della potenza minima di ricarica della stazione I-CON AUTOSTART.

Ad esempio Renault Zoe® ha come limite minimo una potenza di circa 1,8KW (8A) per ricarica monofase e 8,5KW (13A) per quella trifase, pertanto nel caso di utilizzo di una stazione di ricarica I-CON AUTOSTART da 4,6KW il selettore va impostato al 100% o al 60%.

Una impostazione del selettore al 30% è inferiore alla potenza minima consentita dall'auto che quindi non avvia la ricarica.

**Per eseguire una sessione di ricarica è necessario:**

#	Azione da eseguire	Stato LED RGB
1	Verificare che la stazione di ricarica non presenti errori	Verde fisso
2	Agire sul selettore posto lateralmente per determinare la potenza di ricarica che si desidera utilizzare.	Verde fisso
3	Inserire la spina di ricarica nella presa della stazione e lato veicolo o Collegare il connettore mobile al veicolo.	Verde fisso
4	Verificata l'idoneità dei segnali CP e PP la stazione di ricarica blocca meccanicamente la spina all'interno della presa. Ha inizio la sessione di ricarica	Blu lampeggiante
5	Il veicolo richiede energia alla stazione di ricarica	Blu fisso
6	Sessione di ricarica in corso	Blu fisso o Blu lampeggiante

#	Azione da eseguire	Stato LED RGB
7	OPZIONALE Si può agire sul selettore durante la ricarica per aumentare o diminuire la potenza di ricarica. Sarà il veicolo poi a decidere la potenza da assorbire	Blu fisso
8	Per terminare la sessione di ricarica è necessario scollegare il cavo di ricarica lato veicolo	Da blu fisso o Blu lampeggiante a verde lampeggiante
9	Rimuovere la spina dalla presa lato stazione di ricarica	Da verde lampeggiante a Verde fisso
10	Se la stazione non riscontra errori ritorna nello stato di stand-by	Verde fisso

**NOTA=** Per terminare la ricarica sarà necessario interrompere la sessione di ricarica dapprima sul veicolo (le modalità cambiano a seconda del modello del veicolo. Sugeriamo di verificare le modalità consultando il manuale del proprio veicolo). A questo punto sarà possibile rimuovere il cavo dal veicolo e la ricarica si interromperà. La stazione permetterà quindi di rimuovere la spina.

Di seguito è indicata la tabella di corrispondenza per i valori di potenza di ricarica utilizzati dalla stazione in funzione della posizione del selettore e del valore di potenza nominale della stazione (per la modifica del valore di POTENZA NOMINALE si rimanda al capitolo 13)

TIPOLOGIA	VERSIONE	ALIMENTAZIONE	VALORE DI FABBRICA	Valore NOMINALE impostabile	Selettore posizione 1 VALORE 60%	Selettore posizione 2 VALORE 30%
FREE	CAVO O PRESA	MONOFASE	20	20	12	6
				16	10	6
				14	8	6
				12	7	6
				10	7	6
			32	32	19	10
				25	15	7
				20	12	6
				16	10	6
				14	8	6
		TRIFASE	16	16	10	6
				14	8	6
				12	7	6
				10	6	6
				8	6	6
			32	32	19	10
				25	15	7
				20	12	6
				16	10	6
				14	8	6
				12	7	6
				10	7	6

## 10.2. PARKING

La stazione attiva la sessione di ricarica dopo il passaggio di una tessera RFID abilitata.

Per aggiungere una o più tessere RFID alla lista locale sono disponibili 2 modalità:

#### OPZIONE 1

#	Azione da eseguire	Stato LED RGB
1	Passare la chiave MASTER sul lettore RFID per accedere alla fase di memorizzazione	Da Verde fisso a Bianco lampeggiante
2	Passare sul lettore RFID ogni singola tessera che si vuole aggiungere alla lista. Una colorazione del LED RGB comunicherà la corretta acquisizione	Verde fisso per 2 secondi
3	Per uscire dal menu di memorizzazione delle tessere RFID è necessario passare la chiave MASTER sul lettore RFID 2 volte.	Da Bianco lampeggiante a Rosso Lampeggiante a Verde fisso

#### OPZIONE 2

#	Azione da eseguire
1	Togliere alimentazione al prodotto agendo sull'interruttore generale
2	Aprire la stazione di ricarica per accedere alla scheda elettronica
3	Rimuovere la scheda microSD dal relativo slot posto sulla scheda elettronica
4	Inserire la scheda microSD nello specifico slot del proprio PC per aprire la cartella
5	Creare un file .csv denominato "RFID.csv". La struttura del file deve essere UID1; UID2;  Esempio A14HNL5T; DZ47TBD5; ....
6	Salvare il file nella directory principale della microSD
7	Inserire nuovamente la microSD all'interno dello slot posto sulla scheda elettronica
8	Chiudere la stazione di ricarica e ripristinare l'alimentazione per avviare la procedura. Se la procedura è stata realizzata senza errori la stazione importerà il file e i dati in esso contenuto. I LED lampeggeranno di blu 3 volte. Al termine della procedura di importazione il file verrà rinominato in RFID_old.csv sulla microSD.
9	Dopo l'esecuzione del comando la stazione tornerà nello stato di stand-by

Contattare il servizio di assistenza tecnica SAT di GEWISS per avere i codici UID delle tessere RFID in possesso. È necessario fornire il numero riportato esternamente sulle tessere RFID. È possibile salvare tessere da 4byte o da 7 byte compatibili con lo standard ISO/IEC 14443 parte A

Per cancellare una tessera RFID dalla lista locale è necessario:

#	Azione da eseguire	Stato LED RGB
1	Passare la chiave MASTER sul lettore RFID per accedere alla fase di memorizzazione	Da Verde fisso a Bianco lampeggiante
2	Passare la chiave MASTER sul lettore RFID una seconda volta per accedere alla fase di cancellazione.	Da Bianco lampeggiante a Rosso Lampeggiante
3	Passare sul lettore RFID la tessera che si vuole cancellare	Verde fisso per 2 secondi
4	Per uscire dal menu di memorizzazione delle tessere RFID è necessario passare la chiave MASTER sul lettore RFID	Da Rosso Lampeggiante a Verde fisso

Per eseguire una sessione di ricarica è necessario:

#	Azione da eseguire	Stato LED RGB
1	Verificare che la stazione di ricarica non presenti errori	Verde fisso
2	Passare una tessera RFID sul lettore posto in prossimità del simbolo grafico	Verde fisso
3	Se la tessera viene riconosciuta, ovvero è presente nella lista locale, la stazione di ricarica si abilita per iniziare il processo di ricarica e attende che venga collegato il veicolo.	Verde lampeggiante
4	Completato il collegamento, la stazione verifica l'idoneità all'avvio della sessione di ricarica	Verde lampeggiante
5	Se OK, la stazione di ricarica blocca elettricamente e meccanicamente la spina all'interno della presa. Ha inizio la sessione di ricarica	Blu lampeggiante
6	Il veicolo richiede energia alla stazione di ricarica	Blu fisso
7	Sessione di ricarica in corso	Blu fisso o Blu lampeggiante
8	Per terminare la sessione di ricarica è necessario passare nuovamente la medesima tessera RFID utilizzata per avviare la sessione di ricarica. La stazione termina la sessione di ricarica sbloccando la spina all'interno della presa Tipo 2	Da Blu fisso o Blu lampeggiante a Verde lampeggiante
9	Rimuovere la spina dalla presa lato stazione di ricarica	Da Verde lampeggiante a Verde fisso
10	Se la stazione non riscontra errori ritorna nello stato di stand-by	Verde fisso

### 10.3. PARKING CLOUD

La stazione di ricarica, in questa modalità, è connessa ad una piattaforma di controllo utilizzando il protocollo OCPP. Il protocollo OCPP permette alla stazione di collegarsi a qualsiasi piattaforma che utilizzi tale protocollo. Per sfruttare questa modalità sarà necessario eseguire specifica configurazione dei parametri al fine di realizzare la corretta comunicazione stazione-piattaforma.

L'utilizzo di soluzioni connesse permette di accedere ad una serie di opzioni avanzate che permettono sia all'utente finale che al proprietario di avere miglior accesso al servizio.

L'utente finale potrà usare l'APP JOINON o similari per trovare la stazione di ricarica più comoda ed accedere al servizio seguendo le istruzioni fornite.

Il proprietario della stazione potrà monitorare da remoto e in tempo reale lo stato della stazione e dei consumi.



**11.**
**GUASTI E RISOLUZIONE DEI PROBLEMI**

La stazione codifica gli errori che vengono riscontrati dalla scheda elettronica salvandoli nel log interno. I file di log sono salvati sulla microSD presente sulla scheda elettronica. È necessario analizzare questi file per identificare la causa del problema.

Di seguito sono elencati i possibili errori rilevati dalla stazione di ricarica

Codice Errore	Descrizione Errore	Risoluzione Errore
Errore 4	Il contattore risulta essere operativo quando non deve esserlo. La presa Tipo 2 risulta essere alimentata in condizione di standby	Verificare il segnale dalla scheda elettronica al contattore per accertarsi che la scheda elettronica non stia pilotando il contattore. Se la scheda non sta pilotando il contattore verificare che i contatti del contattore non siano incollati. Se necessario sostituire il dispositivo
Errore 5	Le saracinesche della presa Tipo 2 non sono nello stato corretto (chiuso)	Verificare la mobilità delle saracinesche e dei relativi mezzi meccanici. Se necessario sostituire la presa.
Errore 6	Errore nel pilotaggio del motorino di blocco della presa (da posizione di APERTO non va in posizione di CHIUSO)	Verificare manualmente la mobilità del perno azionando la leva rossa posta sul retro del motore di blocco della presa Tipo 2.
Errore 7	Errore nel pilotaggio del motorino di blocco della presa (da posizione di CHIUSO non va in posizione di APERTO)	Verificare manualmente la mobilità del perno azionando la leva rossa posta sul retro del motore di blocco della presa Tipo 2.
Errore 8	I contatori di energia non comunicano più con la scheda elettronica	Verificare collegamento della linea Modbus Verificare alimentazione dei contatori di energia Verificare corretto funzionamento dei contatori di energia Verificare corretta numerazione del componente sulla linea Modbus
Errore 10	La stazione di ricarica è scollegata dalla piattaforma da più di 24h	Togliere alimentazione alla stazione di ricarica. Lasciare la stazione spenta per almeno 2 minuti Ricollegare l'alimentazione elettrica e aspettare che la stazione riesegua il collegamento con la piattaforma
Errore 13	Rilevata corrente DC di ritorno dal veicolo	In questa situazione la ricarica è immediatamente interrotta. Rimuovere il cavo di ricarica dal veicolo e attendere per avviare una nuova sessione. Se il problema persiste è necessario rivolgersi al costruttore del veicolo
Errore 14	Rilevato cortocircuito sul segnale CP	La stazione rileva un cortocircuito tra il segnale CP e la terra. Rimuovere il cavo e riprovare. Se l'errore permane sostituire il cavo.
Errore 15	Il carico collegato non è idoneo alla ricarica	Se è stato collegato un veicolo e il problema persiste rivolgersi al produttore del veicolo.
Stazione spenta	La scheda elettronica non riceve alimentazione necessaria al suo funzionamento	Verificare alimentazione a monte della stazione Verificare funzionamento della protezione magnetotermica presente all'interno del quadro a protezione della scheda elettronica Verificare funzionamento dell'alimentatore 12V della scheda elettronica

Nel caso di prodotti connessi alla piattaforma JOINON e nel caso in cui sia stato acquistato il pacchetto di manutenzione, in caso di necessità è necessario contattare il numero verde 800 123 325.

Negli altri casi in cui è richiesto supporto tecnico contattare il servizio di assistenza tecnica SAT di GEWISS.

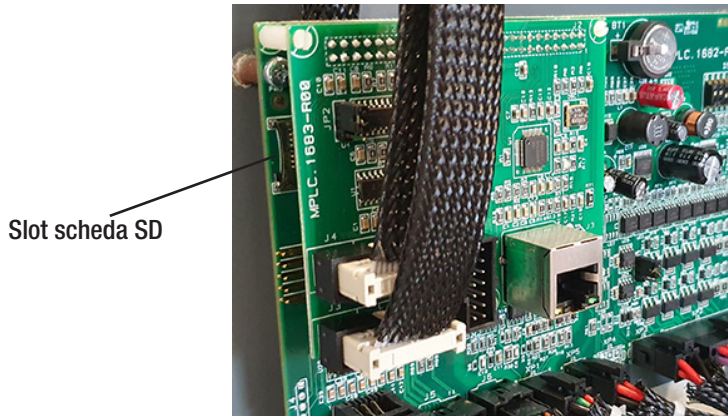
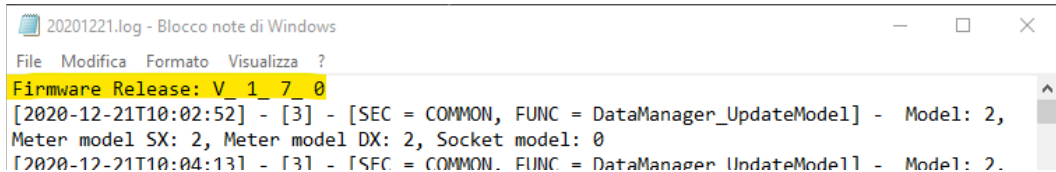
# 12.

## AGGIORNAMENTO FIRMWARE

Le stazioni di ricarica non predisposte per il collegamento remoto alla piattaforma cloud, possono essere aggiornate utilizzando la microSD inserita nell'apposito slot della scheda elettronica.

Per determinare la versione firmware presente nel prodotto è necessario aprire dei file di LOG salvati sulla microSD stessa. (si consiglia di utilizzare il file più recente).

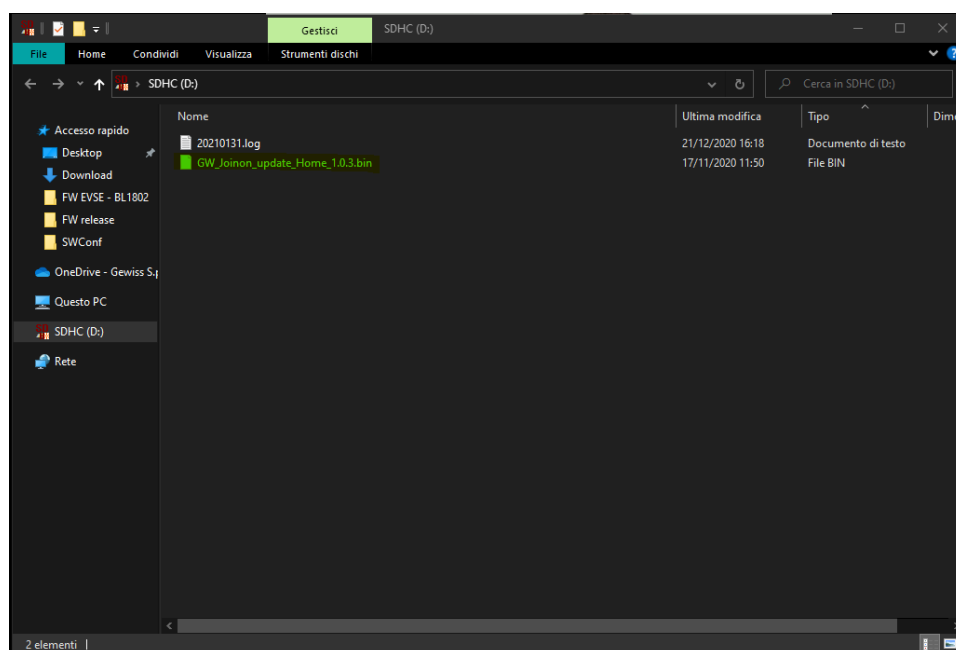
In ognuno dei file di LOG, la prima riga conterrà la/e versione/i FW presenti sulla stazione.



Per eseguire l'aggiornamento del firmware seguire i seguenti passaggi:

#	Azione da eseguire
1	Togliere alimentazione al prodotto agendo sull'interruttore generale
2	Aprire la stazione di ricarica per accedere alla scheda elettronica
3	Rimuovere la scheda microSD card dal relativo slot posto sulla scheda elettronica
4	Inserire la scheda microSD card nello specifico slot del proprio PC per aprire la cartella
5	Incollare all'interno della cartella principale della microSD card il file di aggiornamento NOTA: Contattare il servizio assistenza SAT di GEWISS per ottenere il file più aggiornato. Tale file sarà disponibile anche sul sito internet di GEWISS attraverso la ricerca codice
6	Inserire nuovamente la microSD card all'interno dello slot posto sulla scheda elettronica
7	Chiudere la stazione di ricarica e ripristinare l'alimentazione per avviare la procedura di aggiornamento
8	Al termine della procedura di aggiornamento la stazione darà conferma dell'esito positivo mediante lampeggio del LED frontale. il LED lampeggerà 3 volte di verde.

**NOTA**=Il/i pacchetto/i di aggiornamento FW è/sono inseriti nella cartella principale della microSD come da esempio mostrato sotto



## 13.

### MODIFICARE PARAMETRI DI FUNZIONAMENTO DELLA STAZIONE DI RICARICA

Dopo l'installazione del prodotto sarà comunque possibile modificare alcuni parametri di funzionamento della stazione di ricarica agendo su un file testuale da salvare nella microSD card inserita nella stazione di ricarica.

Attraverso un computer è possibile creare un file di testo che deve essere rinominato come "config.ini" e dove sarà possibile inserire i parametri che si intende modificare. L'aggiunta dei parametri deve seguire quanto indicato sotto.

I parametri modificabili sono:

Descrizione Funzione	Nome del parametro da usare	Opzioni disponibili ed esempi
Massima corrente in ingresso	MAXAMPEREAVAILABLE	È possibile impostare una corrente di ingresso diversa da quella impostata in fabbrica, in funzione della reale disponibilità ed evitare problematiche durante la fase di ricarica. Per farlo è necessario agire sul parametro MAXAMPEREAVAILABLE Esempio MAXAMPEREAVAILABLE=32
Massima corrente di ricarica	AMPERESOCKET_SX	È possibile impostare una corrente di ricarica diversa da quella impostata in fabbrica. Per farlo è necessario agire sul parametro AMPERESOCKET_SX Esempio AMPERESOCKET_SX=10
Data e ora	DATETIME	È possibile aggiornare la data della stazione di ricarica in caso essa non sia corretta agendo sul valore DATETIME. Il formato è YYYY/MM/DD-hh:mm Esempio DATETIME=2021/01/31-14:00
Livello LOG	LOGLEVEL	È possibile modificare il livello del LOG salvato dalla stazione di ricarica sulla scheda microSD card agendo sul parametro LOGLEVEL. È possibile scegliere tra 2 livelli da 3 (verbosità limitata) a 4 (alta verbosità) Esempio LOGLEVEL=3

**14.**

### **DISCONNESSIONE RETE ELETTRICA**

In questa sezione è descritta la procedura di disconnessione della rete elettrica dal dispositivo. Se si desidera operare all'interno del dispositivo (solo personale qualificato), è necessario intervenire sulle protezioni poste a monte della linea sia per la parte di potenza sia per la parte di alimentazione della scheda elettronica.

**15.**

### **MANUTENZIONE PREVENTIVA**

#### **15.1. DISPOSITIVI DI CORRENTE DIFFERENZIALE**



Con cadenza almeno semestrale è necessario prevedere una verifica del corretto funzionamento degli interruttori differenziali installati a monte della stazione mediante la pressione dell'apposito tasto di TEST e verificando l'effettivo sgancio dell'apparecchio stesso.

**CONTENTS**

<b>1. INFORMATION ABOUT THIS MANUAL</b>	<b>31</b>
1.1. Field of application	31
1.2. Intended users	31
1.3. Symbols	31
<b>2. REGULATORY ASPECTS</b>	<b>32</b>
2.1. Fulfilment of regulations	32
2.2. Degree of protection	32
2.3. Pollution rating	32
2.4. Current socket-outlets	32
<b>3. SAFETY FUNCTION</b>	<b>33</b>
3.1. Safety conditions	33
3.2. Personal protective equipment (PPE)	34
<b>4. DEVICE DELIVERY AND STORAGE</b>	<b>35</b>
4.1. Delivery	35
4.2. Device identification	35
4.3. Damage during transport	35
4.4. Storage	35
<b>5. DEVICE HANDLING</b>	<b>36</b>
5.1. Transport	36
5.2. Packaging removal	36
<b>6. PREPARATION FOR DEVICE INSTALLATION</b>	<b>36</b>
6.1. Environment	36
6.2. Environmental conditions	37
6.3. Support and fastening surface	37
6.4. Opening the casing	38
6.5. CLOSING the casing	39
<b>7. DEVICE INSTALLATION AND CONNECTION</b>	<b>40</b>
7.1. General installation requirements	40
7.2. BASIC JOINON WALLBOX I-CON	40
7.2.1. Device installation	40
7.2.2. Connection of the device power supply	45
<b>8. OPERATION AND CHARACTERISTICS</b>	<b>46</b>
8.1. AUTOSTART	46
8.2. RFID	46
8.3. CLOUD OCPP	47

<b>9. STATUS INDICATORS</b>	<b>47</b>
<b>10. CHARGING PROCESS</b>	<b>48</b>
10.1. AUTOSTART	48
10.2. PARKING	49
10.3. CLOUD PARKING	51
<b>11. FAULTS AND TROUBLESHOOTING</b>	<b>52</b>
<b>12. UPDATING THE FIRMWARE</b>	<b>53</b>
<b>13. MODIFYING THE OPERATING PARAMETERS OF THE RECHARGING STATION</b>	<b>54</b>
<b>14. DISCONNECTING FROM THE MAINS SUPPLY</b>	<b>55</b>
<b>15. PREVENTIVE MAINTENANCE</b>	<b>55</b>
15.1. RESIDUAL CURRENT DEVICES	55

**1.**

**INFORMATION ABOUT THIS MANUAL**

This manual describes the JOINON I-CON electrical vehicle recharging station and provides the necessary information for correct delivery, installation, start-up, maintenance and operation.

**1.1 FIELD OF APPLICATION**

This manual applies for the following charging stations:

- **GWJ3001A** – WB ICON AUTOSTART 4kW T2S IP55
- **GWJ3002A** – WB ICON AUTOSTART 7kW T2S IP55
- **GWJ3003A** – WB ICON AUTOSTART 11kW T2S IP55
- **GWJ3004A** – WB ICON AUTOSTART 22kW T2S IP55
- **GWJ3011A** – WB ICON AUTOSTART 4kW T2C IP55
- **GWJ3012A** – WB ICON AUTOSTART 7kW T2C IP55
- **GWJ3013A** – WB ICON AUTOSTART 11kW T2C IP55
- **GWJ3014A** – WB ICON AUTOSTART 22kW T2C IP55
- **GWJ3002R** – WB ICON RFID 7kW T2S IP55
- **GWJ3004R** – WB ICON RFID 22kW T2S IP55
- **GWJ3012R** – WB ICON RFID 7kW T2C IP55
- **GWJ3014R** – WB ICON RFID 22kW T2C IP55
- **GWJ3002L** – WB ICON RFID 7kW T2S IP55 - ETH
- **GWJ3004L** – WB ICON RFID 22kW T2S IP55 - ETH
- **GWJ3012L** – WB ICON RFID 7kW T2C IP55 - ETH
- **GWJ3014L** – WB ICON RFID 22kW T2C IP55 - ETH
- **GWJ3002W** – WB ICON RFID 7kW T2S IP55 - 4G
- **GWJ3004W** – WB ICON RFID 22kW T2S IP55 - 4G
- **GWJ3012W** – WB ICON RFID 7kW T2C IP55 - 4G
- **GWJ3014W** – WB ICON RFID 22kW T2C IP55 - 4G

**1.2 INTENDED USERS**

This document is intended for qualified personnel.

When this manual refers to qualified personnel, this means personnel complying with all the standards, directives and laws concerning safety, as applicable to the installation and operation of this device.

It is recommended to have this device installed by a professional installer.

**1.3 SYMBOLS**

This manual uses various symbols to stress and highlight certain information.

Their general meaning is indicated below.



General caution



Electric risk



Prohibition



General information



Refer to the indicated section

## 2.

### REGULATORY ASPECTS

#### 2.1 FULFILMENT OF REGULATIONS

##### CE marking

CE marking is essential for marketing the products in question within the European Union and the European Economic Area. The charging stations have CE marking as they comply with the following directives:

- *Low Voltage Directive 2014/35/EU*
- *Electromagnetic Compatibility directive 2014/30/EU*
- *RED directive 2014/53/EU (version with RFID and/or GSM)*

##### Low Voltage directive

The recharging stations comply with this directive as they fulfil the applicable parts of the harmonised standard *EN 61851-1 Electric vehicle conductive charging system - Part 1: General requirements*

##### Electromagnetic Compatibility directive

The charging stations comply with this directive, as they fulfil the applicable parts of the harmonised standards:

- *IEC 61851-21-2 Electric vehicle conductive charging system - Part 21-2: Electric vehicle requirements for conductive connection to an AC/DC supply - EMC requirements for off board electric vehicle charging systems*
- *EN 61000-6-1 Electromagnetic compatibility. Part 6-1: Generic standards - Immunity for residential, commercial and light-industrial environments*
- *EN 61000-6-3 Electromagnetic compatibility. Part 6-3: Generic standards - Emissions for residential, commercial and light-industrial environments*

##### RED directive

The charging stations comply with this directive, as they fulfil the applicable parts of the harmonised standards:

- *ETSI EN 300 330V 2.1.1*
- *ETSI EN 301 511 V 12.1.10 (GSM)*

Fulfilment with this standard requires compliance with the requirements and procedures of the other standards in the same series.

#### 2.2. DEGREE OF PROTECTION

These charging stations have an IP55 degree of protection against external agents.

**This device is designed for indoor and outdoor use.**

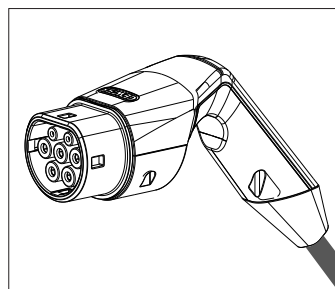
#### 2.3. POLLUTION RATING

The pollution degree that these stations are designed for is level 3 with reference to Standard IEC 60664-1.

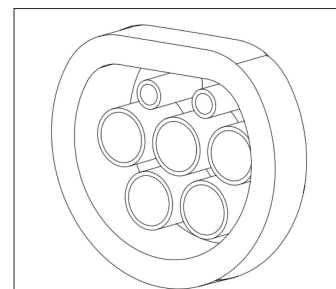
#### 2.4. CURRENT SOCKET-OUTLETS

The charging stations can be supplied with various connector configurations, depending on the customer's requirements.

The following connectors are available:



IEC 62196-2 Type 2 - cable + mobile connector



IEC 62196-2 Type 2 - flush-mounting version



**3.**

**SAFETY FUNCTION**

This section describes the safety warnings and the personal protective equipment.

**3.1. SAFETY CONDITIONS**

**General warnings**



The operations described in this manual may only be performed by duly qualified personnel.  
 When this manual refers to qualified personnel, this means personnel complying with all the standards, directives and laws concerning safety, as applicable to the installation and operation of this device.  
 The selection of qualified personnel is always the responsibility of the company that carries out the work, which is the only party that can decide whether a worker is capable of doing a certain job, thereby ensuring their safety and respecting the applicable law with regards safety in the workplace.  
 These companies must provide suitable training regarding the electrical devices for their personnel, and make sure they become familiar with the content of this manual.



It is mandatory to comply with the applicable safety laws relating to electrical work. There is the risk of possible electrical shock.  
 Risk of electric shock.  
 Compliance with the safety instructions provided in this manual or by the legislation indicated does not imply exemption from compliance with other specific standards regarding the installation, location, country or other circumstances that concern the device.



The opening of the casing does not imply the absence of voltage inside.  
 Interventions must only be carried out once the voltage supply to the system has been cut off using a device that can guarantee insulation.  
 It may only be opened by qualified personnel, following the instructions given in this manual.



It is mandatory to read and understand all parts of this manual before starting to handle, install or use the unit.



Gewiss disclaims all liability for any damage caused by inappropriate use of the charging stations. Any operation carried out on these charging stations that involves a change to the original electrical settings must be authorised by Gewiss beforehand. All such proposals must be examined and approved by Gewiss.



Before carrying out any interventions, cut off the voltage supply to the system using a device that can guarantee insulation. As the minimum safety measure for this operation, observe the following rules:

1. Cut off the voltage supply.
2. Prevent the reactivation of the power supply.
3. Check there is no voltage.
4. Protect yourself against energised elements nearby, and place safety signals to mark off the work area if necessary.

Until these steps have been applied, the product must be considered powered; no interventions are therefore authorised.

**Potential hazards for people**

In order to protect your own safety, observe the following warnings.



HAZARD: crushing and injury of limbs.  
 Always follow the instructions supplied in the manual for device handling and positioning.  
 The weight of the device can cause injuries if not handled correctly.

**Potential hazards for the device**

In order to protect the device, observe the following warnings.



Before reconnecting the voltage supply after any duly authorised operation, make sure the device is ready to start working. Then, connect it following the instructions in the manual.



Do not touch the boards or the electronic components; the more sensitive components may get damaged or be destroyed by static electricity.

Do not disconnect or connect any terminal while the device is operating. Disconnect and check for the absence of voltage before performing any operation.

**3.2. PERSONAL PROTECTIVE EQUIPMENT (PPE)**

When working on the device, use at least the following items of safety equipment.

Name	Explanation
Safety footwear	In accordance with <i>UNE-EN-ISO 20345:2012</i> or the latest edition published
Helmet	In accordance with <i>EN 397:1995</i> or the latest edition published
Helmet with a face mask	In accordance with <i>UNE-EN 166:2002</i> or the latest edition published, if there are live elements that can be directly accessed.
Work garments	Close-fitting and non-flammable, in 100% cotton
Dielectric gloves	In accordance with <i>EN 60903:2005</i> or the latest edition published

The equipment or devices used for operations with the system energised must have at least category III-1000 Volt insulation. If the regulations in the location of installation require other types of personal protective equipment, the equipment must be integrated in a suitable manner.

**4.**

**DEVICE DELIVERY AND STORAGE**

**4.1. DELIVERY**

Keep the device packaged until installation.

**4.2. DEVICE IDENTIFICATION**

The serial number of the device identifies it in an unequivocal manner. In any communication with Gewiss, reference must be made to this number.

The device serial number is indicated with a data matrix on the technical data label (on the side of the front panel).


**4.3. DAMAGE DURING TRANSPORT**

If the device was damaged during transport:

1. Do not install it.
2. Notify the fact immediately (within 5 days of delivery).

If it is necessary to return the device to the manufacturer, the original packaging must be used.

**4.4. STORAGE**

 Failure to observe the instructions provided in this section could cause damage to the device. The manufacturer declines all responsibility for damage deriving from the failure to observe these instructions.

If the device is not installed immediately upon delivery, to avoid its deterioration, proceed as indicated below:

- To correctly conserve the charging station, do not remove the original packaging until the moment it is installed.
- Deterioration of the packaging (cuts, holes, etc.) prevents the correct conservation of the charging station prior to installation. The manufacturer declines all responsibility relative to the consequences caused by packaging deterioration.
- Keep the device clean (remove dust, chips, grease, etc.) and avoid the presence of rodents.
- Protect it against water spray, welding sparks, etc.
- Cover the device with a protective breathable material to avoid condensation caused by environmental humidity.
- Charging stations kept in a warehouse must not be subjected to climatic conditions other than those indicated below:

Ambient storage conditions	
Minimum temperature	-40°C
Minimum temperature of the surrounding air	-40°C
Maximum temperature of the surrounding air	70°C
Maximum relative humidity without condensation	95%

- It is very important to protect the system against corrosive chemical products and saline environments.

## 5.

### DEVICE HANDLING

During transport, the device must be protected against mechanical shocks, vibrations, water spray (rain) and any other product or situation able to damage it or alter its behaviour. Failure to respect these instructions could cause the product warranty to be cancelled without the manufacturer bearing any liability.

#### 5.1. TRANSPORT

Handling the unpackaged device

At least the following provisions must be observed:

1. Follow the fundamental ergonomic recommendations to avoid injuries when lifting weights.
2. Do not release the device until it is perfectly fastened or positioned.
3. Follow the instructions of another person who guides the movements to be made.

#### 5.2. PACKAGING REMOVAL

The correct handling of the charging stations is very important to:

- Avoid damaging the packaging that maintains their optimum condition, from shipment to the moment they are installed.
- Avoid striking or dropping the mechanical stations as this could deteriorate the mechanical properties.
- Avoid, as far as possible, the vibrations that could cause subsequent abnormal operation.

If a fault is discovered, contact Gewiss immediately.

##### Packaging disposal

The packaging can be sent to an authorised non-hazardous waste agent.

In any case, each part of the packaging must be disposed of as follows:

- Plastic (polystyrene, plastic bags and bubble wrap): relative container.
- Cardboard: relative container.

## 6.

### PREPARATION FOR DEVICE INSTALLATION

To decide the location of the device and prepare for its installation, a series of instructions connected to the properties of the device must be followed.

#### 6.1. ENVIRONMENT

- Position the charging station in a location that can be accessed for installation and maintenance, which permits its use and the reading of the LED indicators.
- Avoid corrosive environments that could have an influence on the correct operation of the device.
- It is prohibited to leave any object on the device.

## 6.2. ENVIRONMENTAL CONDITIONS

To select the most suitable location, take the environmental operating conditions of the device into consideration.

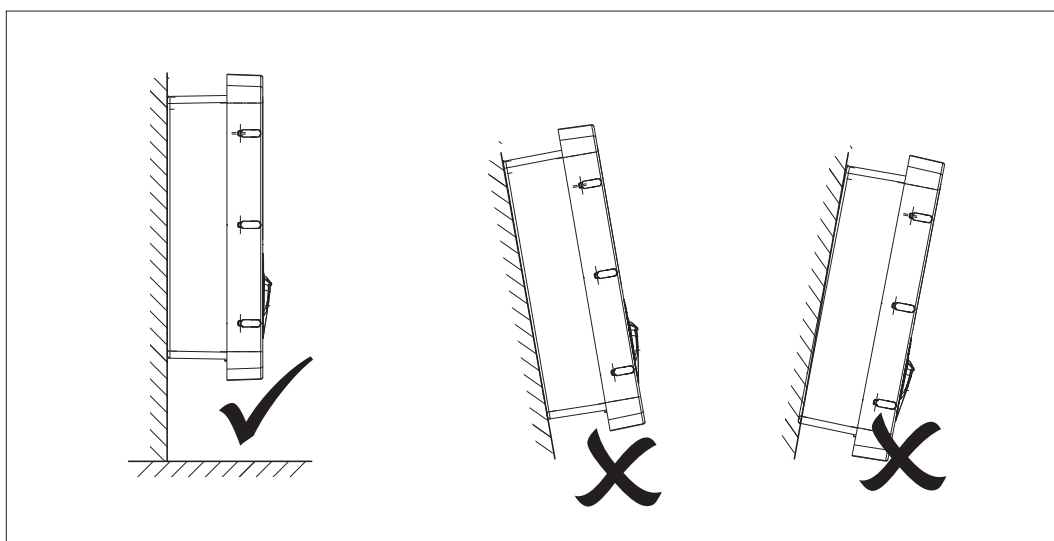
Environmental conditions	
Minimum temperature	-25°C
Minimum temperature of the surrounding air	-25°C
Maximum temperature of the surrounding air	+50°C
Maximum relative humidity without condensation	95%

**NOTE**= if the ambient temperature is higher than 40°C, a cover must be installed to protect the device from direct sunlight.

Remember that it could occasionally produce a small amount of condensation as a result of temperature changes. Therefore, in addition to the protection it has, the charging stations must be monitored when they are used in areas where it is probable that not all the previously indicated conditions will be satisfied. Never connect the device to the voltage supply when there is condensation.

## 6.3. SUPPORT AND FASTENING SURFACE

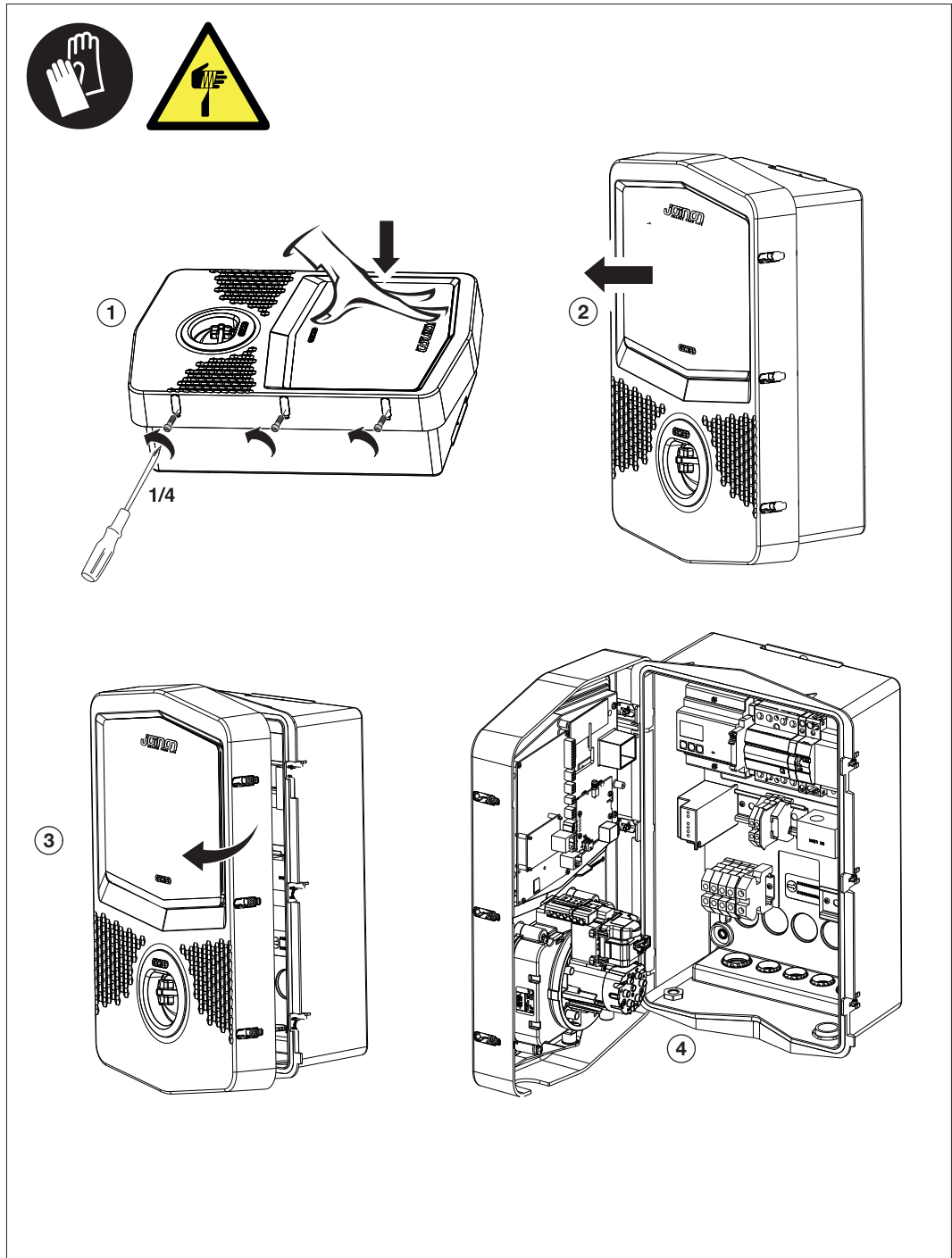
To ensure correct heat dispersal and a good hold, the recharging stations must be installed on a perfectly vertical wall.



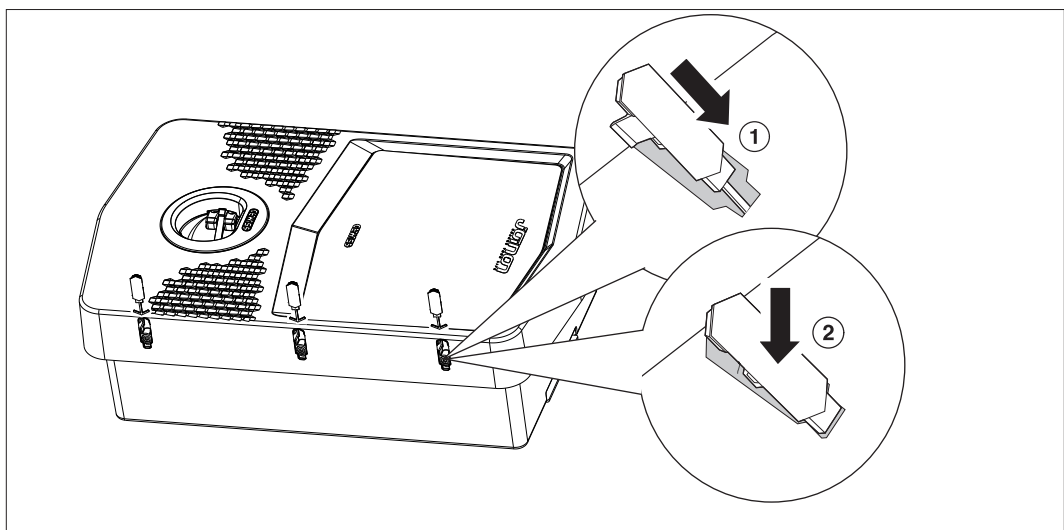
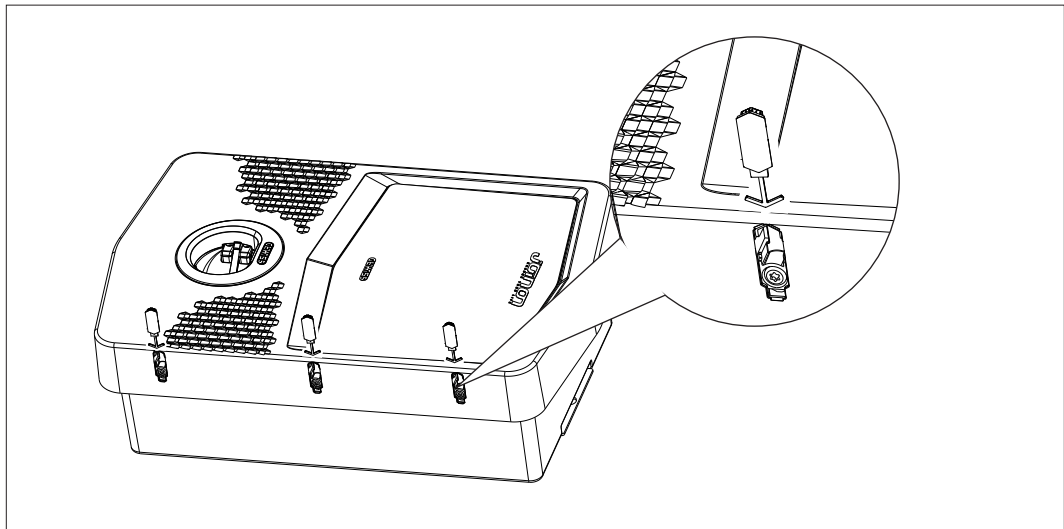
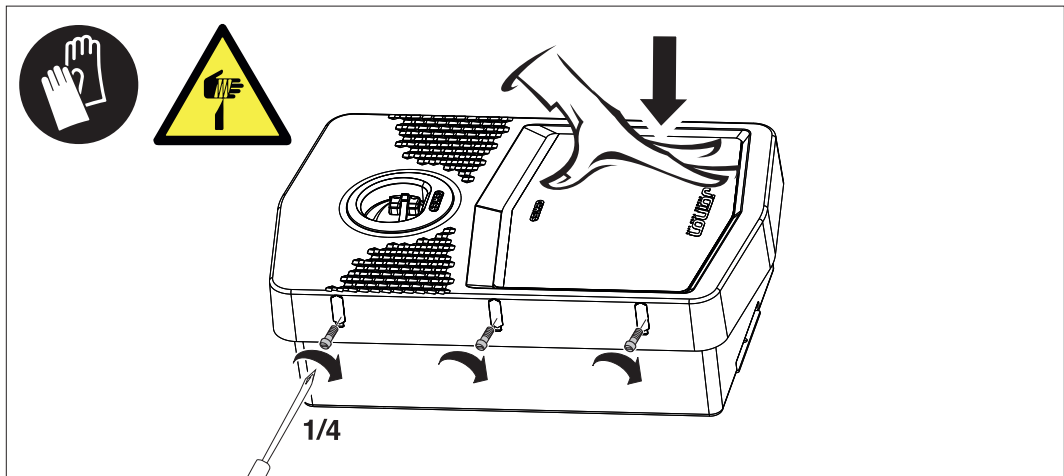
The wall on which the device is fastened must be solid. It must be possible to drill the wall and insert wall plugs and anchor bolts that are suitable for supporting the device weight.

## 6.4. OPENING THE CASING

To open the casing from the main access, proceed as shown in the following figures.



**6.5. CLOSING THE CASING**




## 7. DEVICE INSTALLATION AND CONNECTION

Before proceeding with device installation, remove the packaging, paying particular attention to not damage the casing.


Make sure there is no condensation inside the packaging. Otherwise, install the device only when it is completely dry.


 All the installation operations must be carried out in compliance with the directive in force.

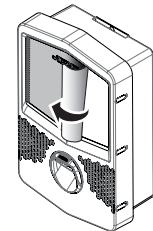
 All operations that involve moving large weights must be done by two people.

 Connection must be carried out when the system is de-energised and by qualified personnel.

 Scrupulously check that the device is not energised when accessing it inside.

 To measure the lack of voltage, use dielectric gloves and safety goggles that are type-approved for electrical risks.

 After completing the installation of the wallbox, remove the protective film from the front display.



### 7.1. GENERAL INSTALLATION REQUIREMENTS

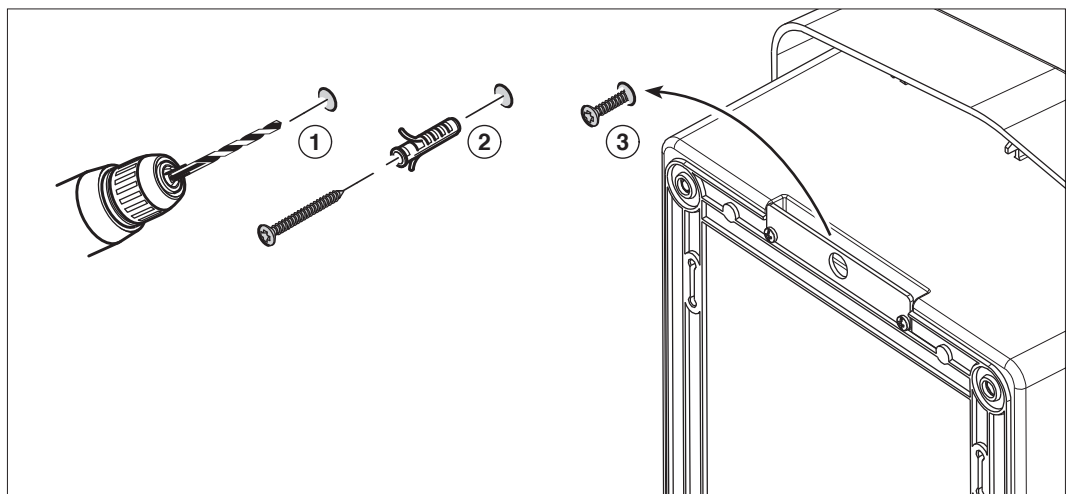
- The device must be installed in a suitable environment that satisfies the information described in chapter “6. Preparation for device installation”. Furthermore, the elements used in the rest of the installation must be compatible with the device and compliant with the applicable law.
- The ventilation and work space must be suitable for the maintenance operations according to the directive in force.
- The external connection devices must be suitable and observe the distance established by the directive in force.
- The section of the connection cables must be suitable for the maximum current intensity.

### 7.2. BASIC JOINON WALLBOX I-CON

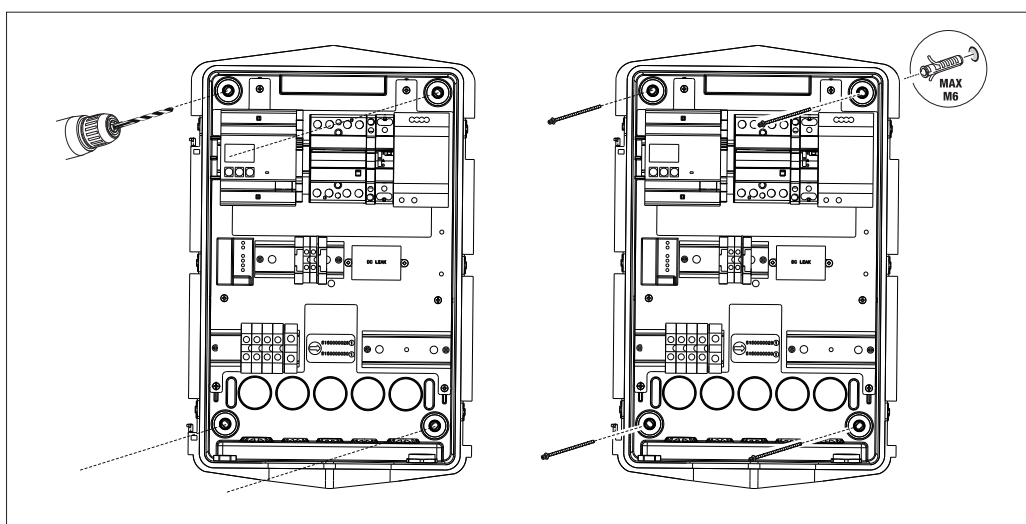
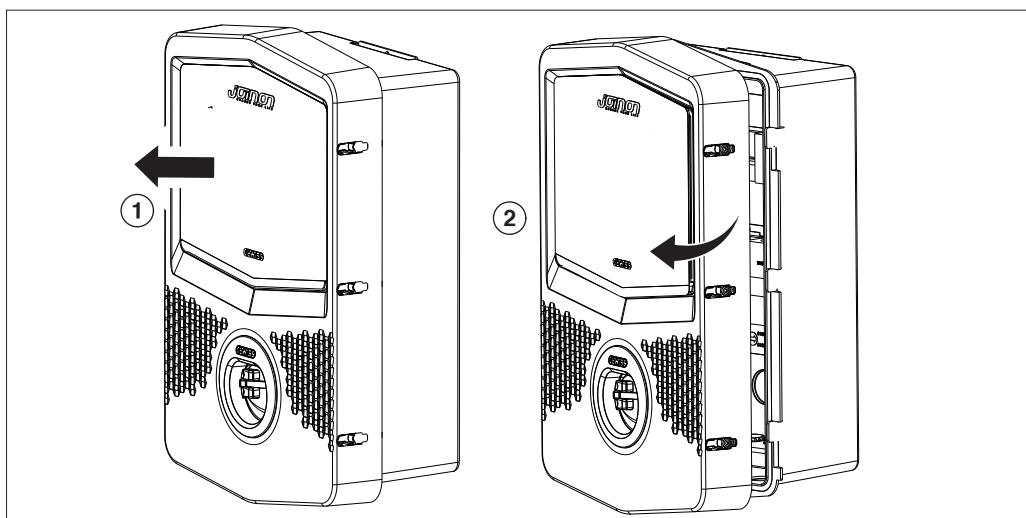
#### 7.2.1. DEVICE INSTALLATION

1. For device assembly, one of the two following solutions can be selected:

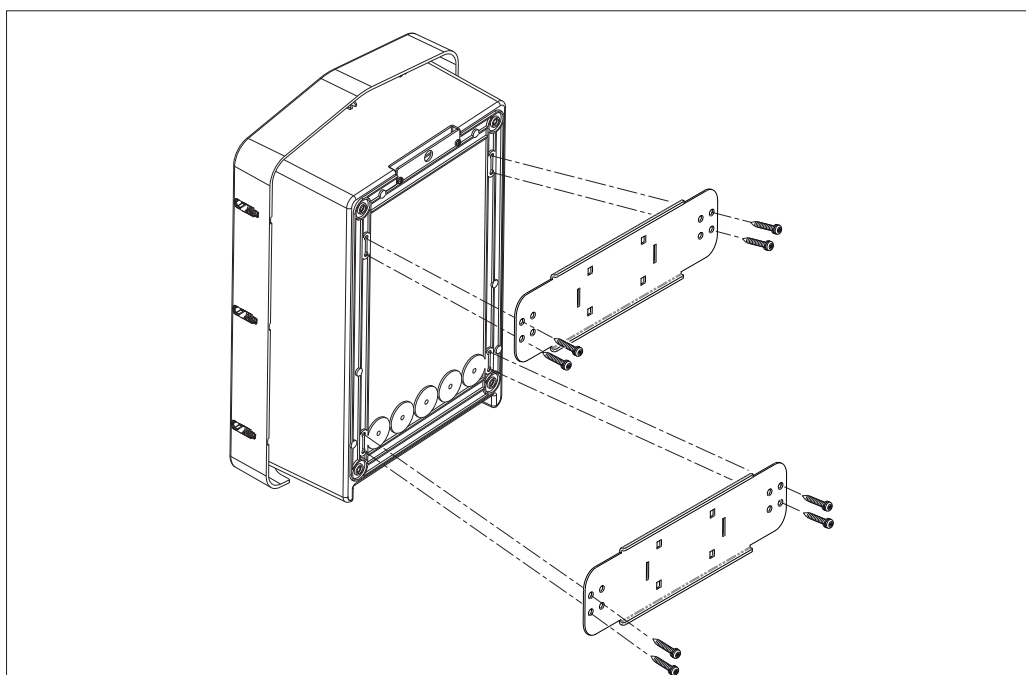
- Fixing on the wall



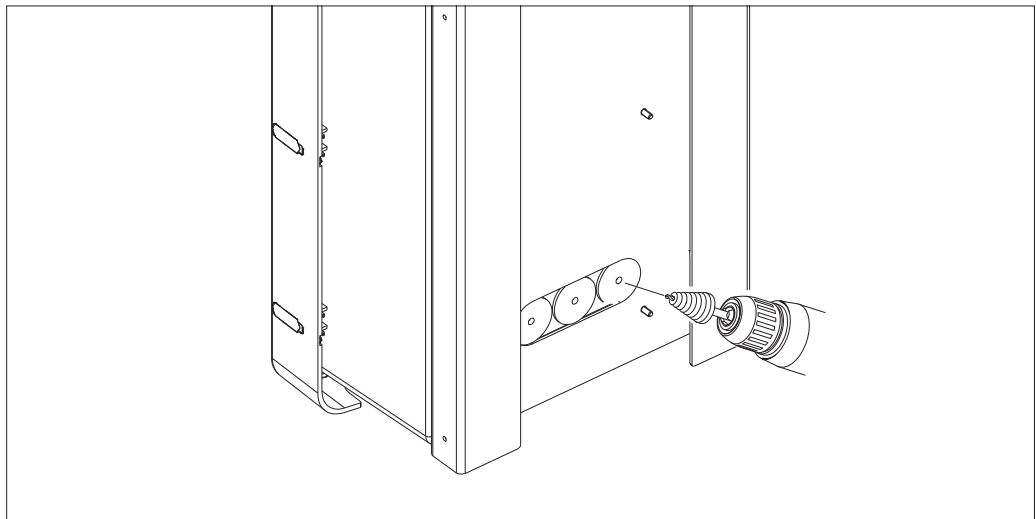
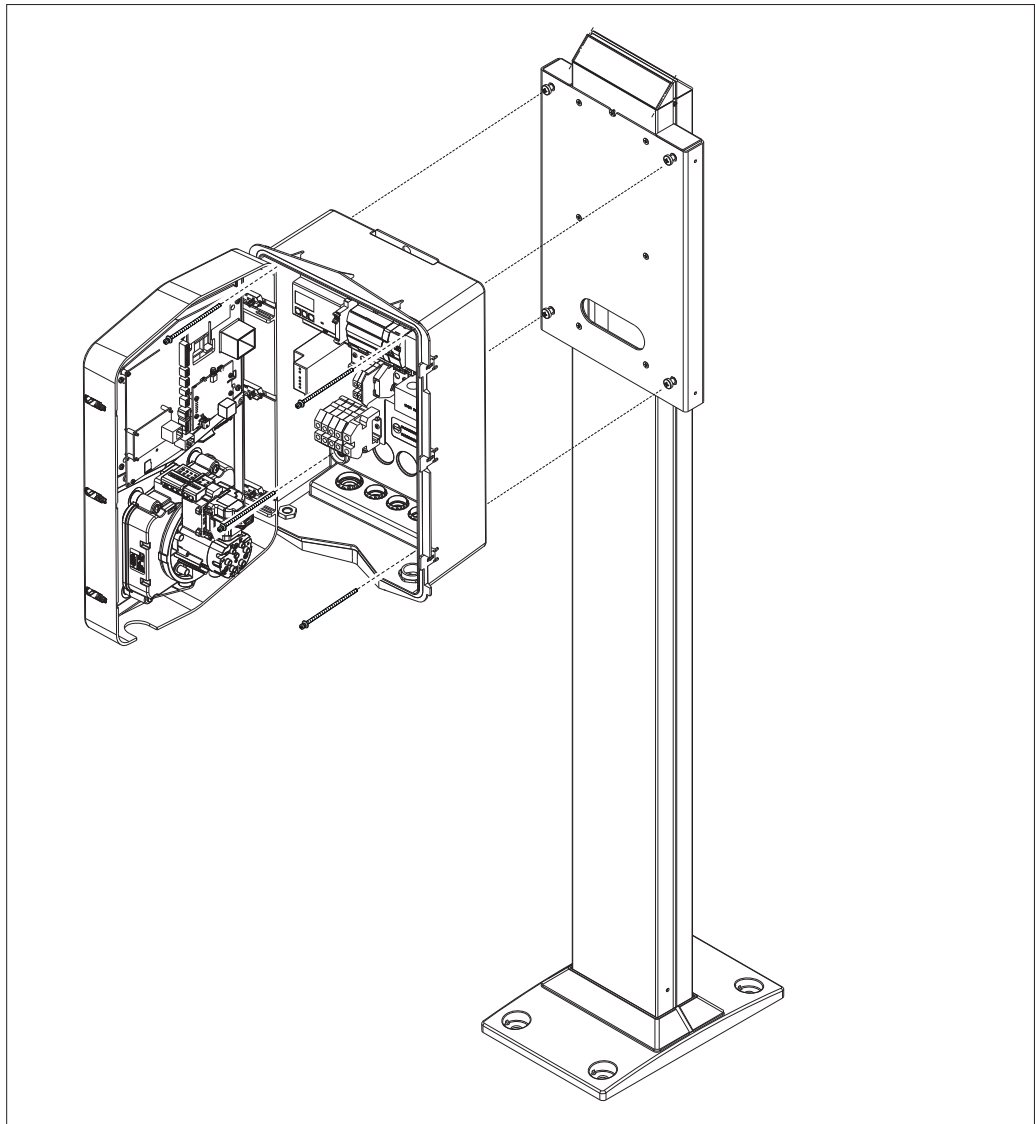




- Fixing with the aid of support brackets on pole GW46551



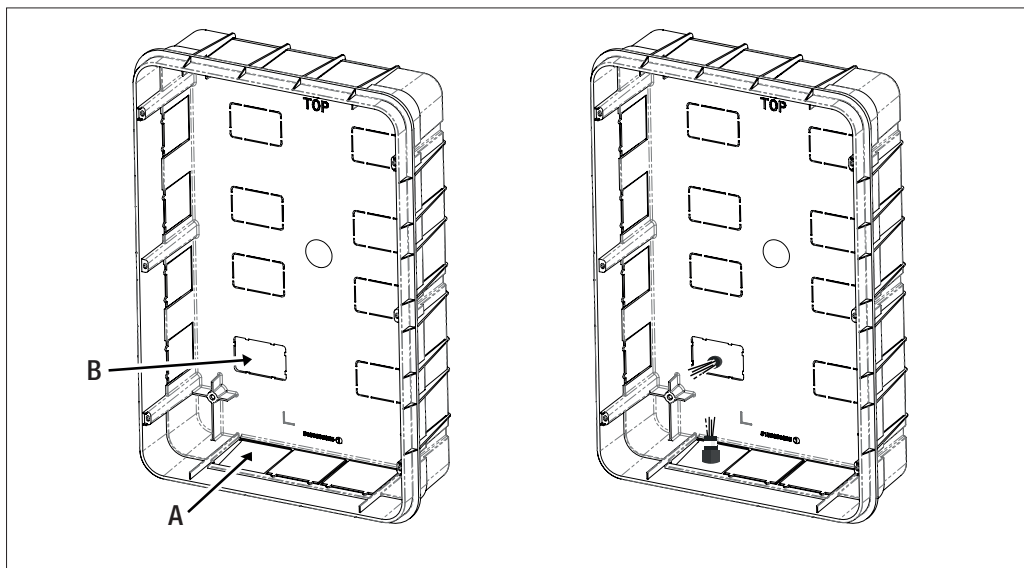
- Fixing to the support on the ground: after attaching the support to the ground, fix the column to the plate on the support (using the protruding screw, already installed), then use screws to fix the WB to the plate that includes the threaded rivets



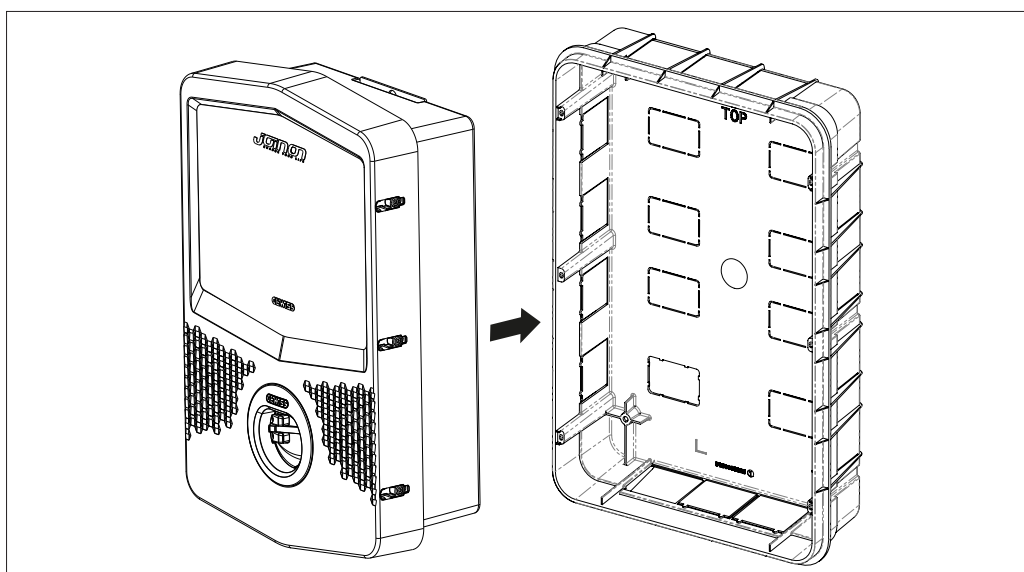
Cable inlet on the back of the circled area. Make the necessary holes.

- Fixing the WallBox to the wall (not valid for codes GWJ3001A, GWJ3002A, GWJ3003A, GWJ3004A, GWJ3011A, GWJ3012A, GWJ3013A, GWJ3014A)

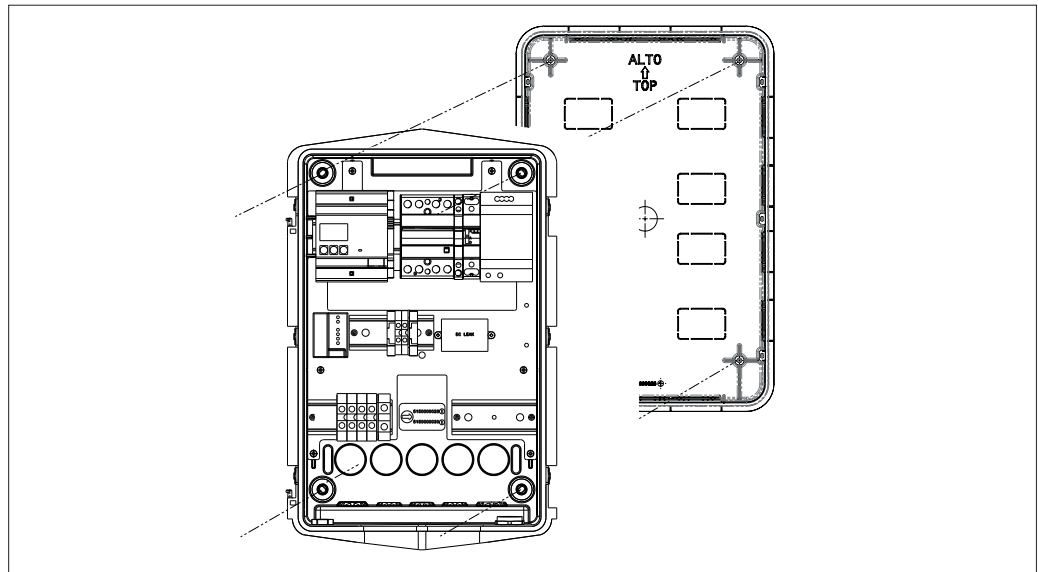
Eliminate the relevant knockouts on the basis of the cable inlet chosen (A from below, B from the rear), then fix the box in the wall



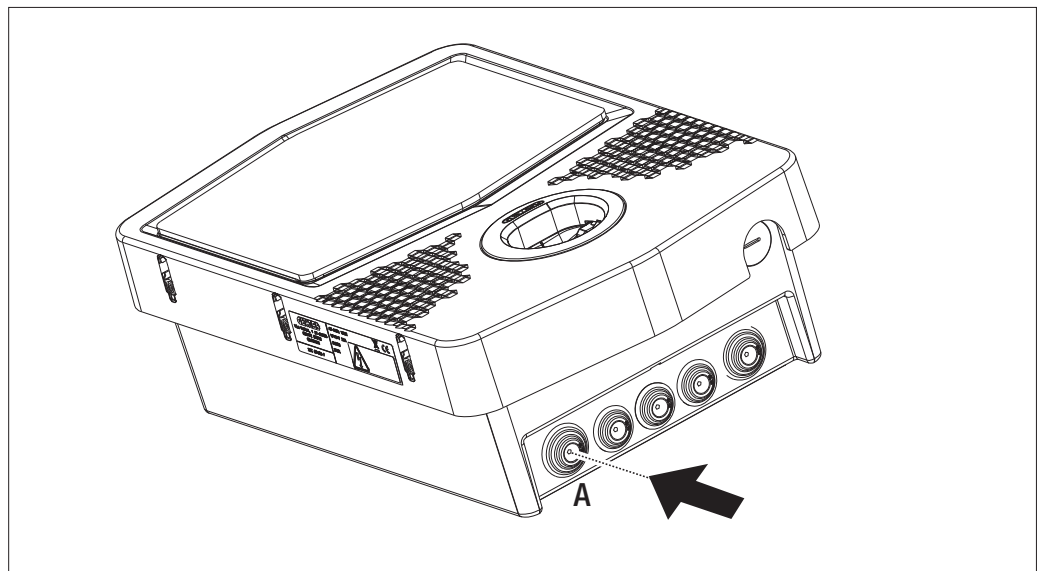
Insert the WallBox in the box



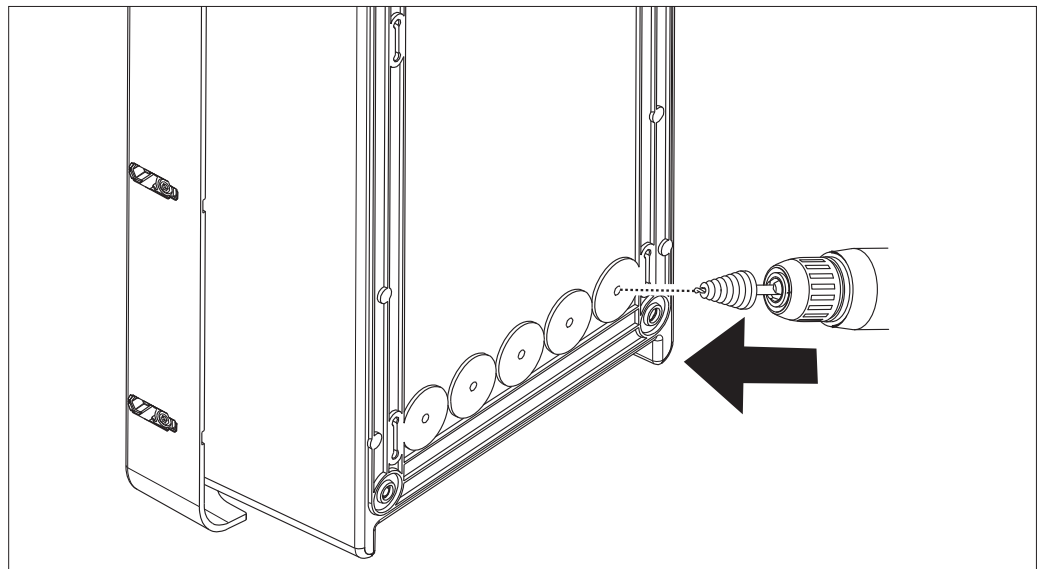
Fix it to the columns of the flush-mounting box using self-threading screws  $\varnothing 4$



For the cable inlet from the bottom (A), use the cable glands supplied



For the cable inlet from the rear (B), prepare the back plate of the WallBox on the basis of your requirements



## 7.2.2. CONNECTION OF THE DEVICE POWER SUPPLY

### Protection devices

Each charging station must be protected upstream by circuit breaker protection and residual current devices required by the low voltage electrical system standard. In particular, each individual station must be protected upstream by a Type A residual current circuit breaker 30 mA + miniature circuit breaker (the choice of device must be suitable for the power level and the power supply of the recharging station; protection against DC leakage is provided by the DC Leakage 6 mA device built into the products).

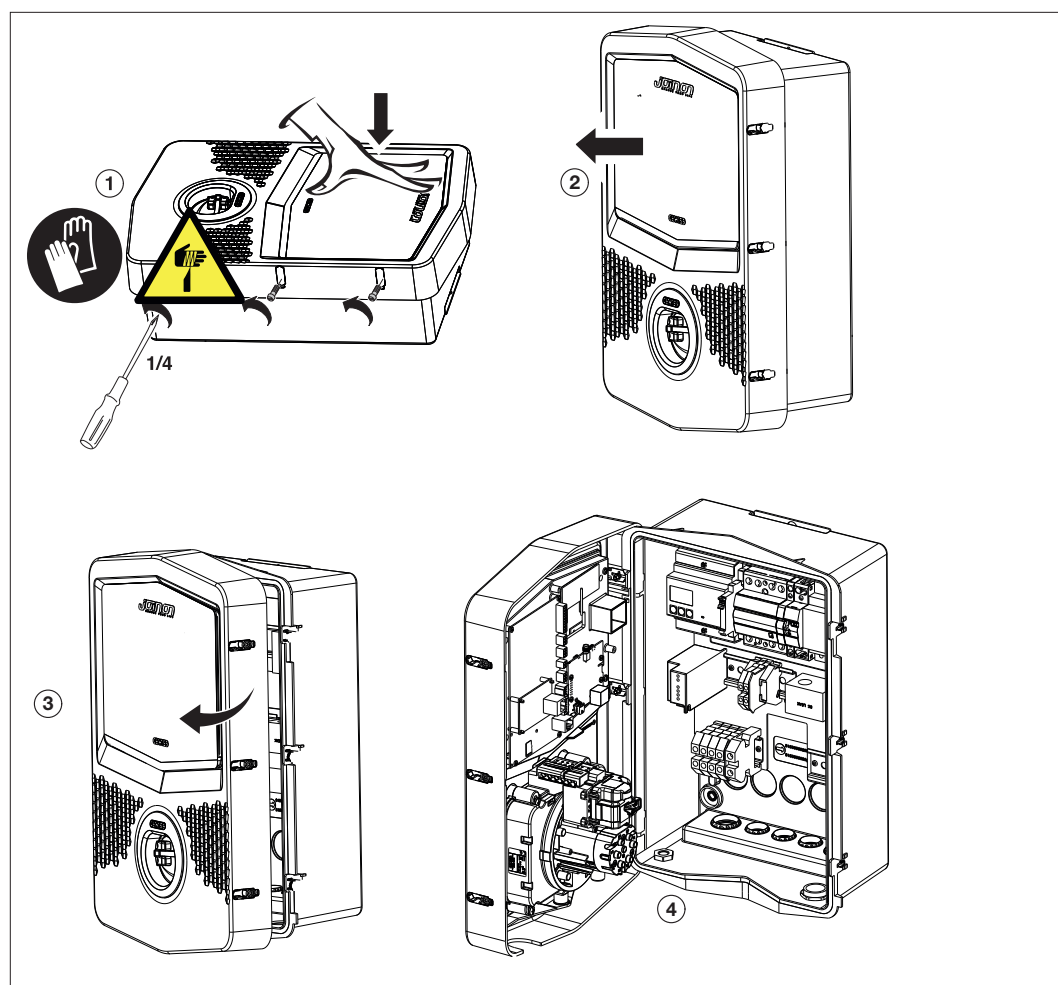
### Wiring requisites

The connection must satisfy some requirements:

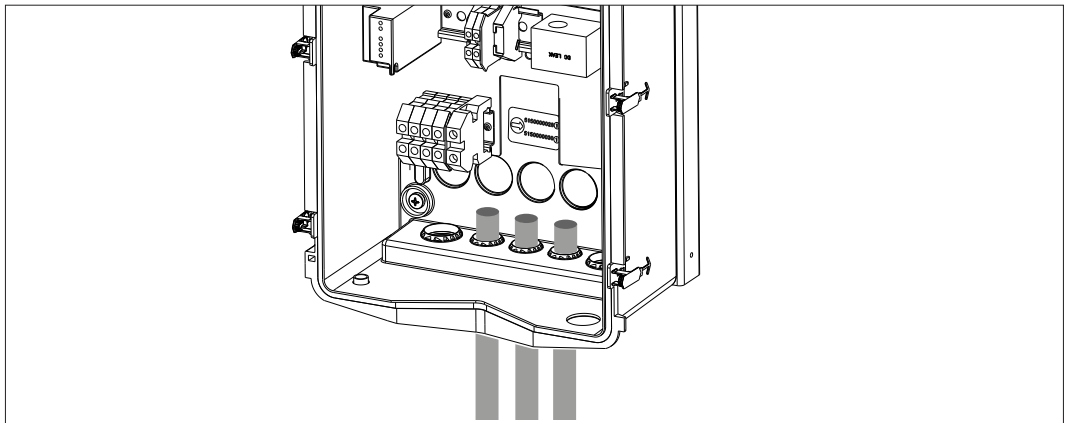
Connection specifications	
Type of connection	Single-phase/ three-phase
Number of wires	2P+E/3P+N+E
Rated current	Up to 32A
Maximum wire diameter	10mm <sup>2</sup>

### Connection procedure

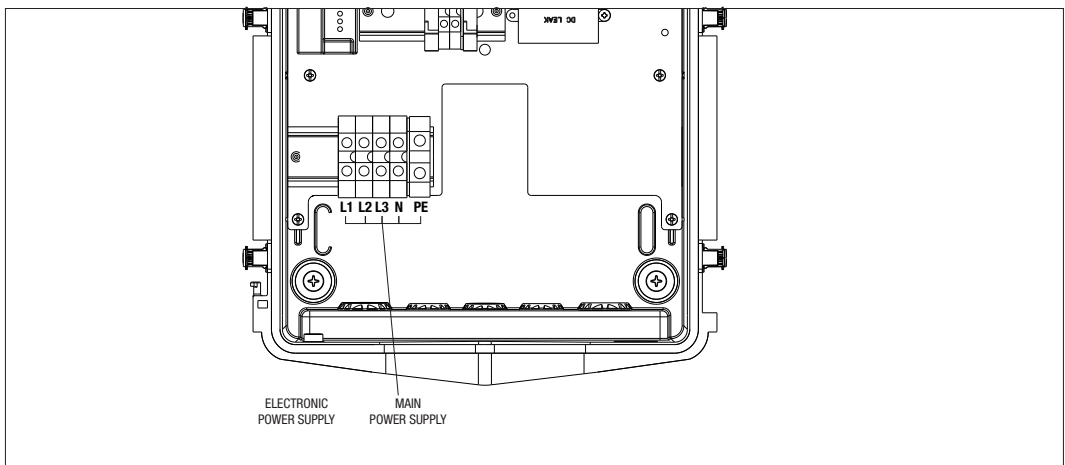
1. Open the casing as shown in the figure.



2. Power supply inlet



3. Connect the power supply and signal cables according to the different models



4. Once the electrical system is complete, the system is ready to be turned on.

If the station identifies a malfunction, the front status LED will turn red.

**8.**

**OPERATION AND CHARACTERISTICS**

Depending on the model, there are different ways of accessing the recharging service. The various operating modes are explained below.

**8.1. AUTOSTART**

AUTOSTART mode indicates that the recharging station is always available, without the need to identify the client by means of RFID or APP cards. The session begins as soon as the vehicle is connected to the recharging station. To end the charging session, stop it first on the vehicle (the method will change depending on the vehicle model; we suggest you refer to the manual of your vehicle to find the right method). The cable can now be removed from the vehicle, terminating the charging operation. The station will now allow you to remove the plug.

It's also possible to select the recharging power by means of the selector on the side of the recharging station.



Some electric car models may have a minimum charge power limit.  
 To ensure that the minimum charge power selector on the I-CON AUTOSTART station is used correctly, please check this value in your car instruction manual.  
 For example, the minimum power limit for the Renault Zoe® is about 1.8kW (8A) for a single-phase recharge and 8.5kW (13A) for three-phase, so in the case of a 4.6kW I-CON AUTOSTART charging station, the selector will have to be set at 100% or 60%.  
 A 30% selector setting is lower than the minimum power permitted by the car, so the recharging session will not be started.

## 8.2. RFID

RFID mode indicates that the session has to be activated and terminated using the RFID cards supplied by the provider and added to the local station White List beforehand.

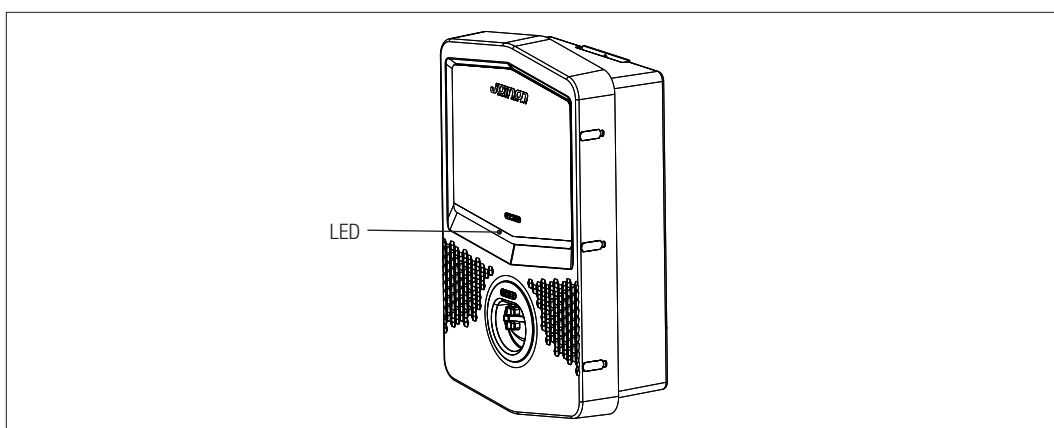
## 8.3. CLOUD OCPP

CLOUD mode indicates that the charging station is connected to a control and management platform. Thanks to this platform, the station can be controlled and monitored while it's operating, and the recharging sessions can be saved. The end user accesses the service via an app or using RFID cards associated with his/her own profile, in complete autonomy.

# 9.

## STATUS INDICATORS

The charging station uses RGB LEDs to inform the client about the status and indicate which actions need to be carried out. The meanings of the various colours are explained below.



Colour and status	Description
Fixed green	The station is ready to start a charging session. No problem detected. This colour is also used to indicate the correct acquisition or deletion of the RFID cards. The fixed green colour will be visible for 2 seconds, preceded and followed by FLASHING WHITE (RFID card acquisition) or FLASHING RED (RFID card deletion)
Flashing green	The recharging station is waiting for the vehicle to be connected or disconnected.
Fixed blue	The charging session is in progress and the vehicle is absorbing energy.
Flashing blue	The charging session is in progress, but the vehicle is not absorbing energy (battery charged, or vehicle not ready for recharging).
Fixed red	An internal error has been detected by the station, and the charging process cannot be continued. or The RFID card used is not in the local white list.
Flashing red	The station has gone into RFID card deletion mode, to delete the cards from the local White List
Flashing white	The station has gone into RFID card acquisition mode, to save the cards in the local White List
None	The charging station does not have the necessary power supply

# 10.

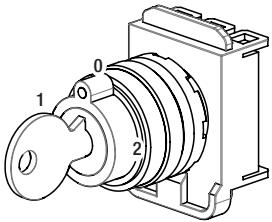
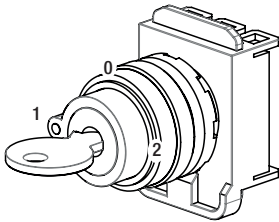
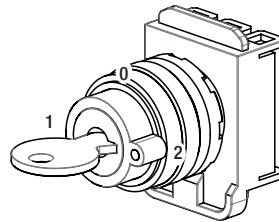
## CHARGING PROCESS

The steps needed to carry out a recharging session are indicated below (but they may vary according to the operating mode).

### 10.1. AUTOSTART

The recharging station is always accessible and ready to begin a charging session as soon as a vehicle is connected.

It's fitted with a selector for choosing the recharging power.

POSITION 0	POSITION 1	POSITION 2
 <p>RECHARGING AT 100% OF NOMINAL POWER</p>	 <p>RECHARGING AT 60% OF NOMINAL POWER</p>	 <p>RECHARGING AT 30% OF NOMINAL POWER</p>

**NOTE=** For AUTOSTART models with a nominal power of 4.6kW, charging at 30% is forced on a 6A current value to avoid any possible problems when the charging operation begins.



Some electric car models may have a minimum charge power limit.

To ensure that the minimum charge power selector on the I-CON AUTOSTART station is used correctly, please check this value in your car instruction manual.

For example, the minimum power limit for the Renault Zoe® is about 1.8kW (8A) for a single-phase recharge and 8.5kW (13A) for three-phase, so in the case of a 4.6kW I-CON AUTOSTART charging station, the selector will have to be set at 100% or 60%.

A 30% selector setting is lower than the minimum power permitted by the car, so the recharging session will not be started.

To enable a recharging session:

#	Action to be carried out	RGB LED status
1	Make sure there are no errors on the charging station	Fixed green
2	Use the selector on the side to decide the charging power you want to use.	Fixed green
3	Insert the charging plug in the socket-outlet of the station, and in the vehicle or Connect the mobile connector to the vehicle.	Fixed green
4	Once the CP and PP signals have been checked, the recharging station will mechanically block the plug in the socket-outlet. The recharging session begins	Flashing blue
5	The vehicle requests energy from the recharging station	Fixed blue
6	Recharging session in progress	Fixed blue or flashing blue



#	Action to be carried out	RGB LED status
7	OPTIONAL During the charging process, the selector can be used to increase or reduce the charging power. The vehicle itself will then decide which power level to absorb	Fixed blue
8	To end the charging session, disconnect the recharging cable on the vehicle side	From fixed blue or flashing blue to flashing green
9	Take the plug out of the socket-outlet on the charging station side	From flashing green to fixed green
10	If the station detects no errors, it will return to standby	Fixed green

**NOTE=** To end the charging session, stop it first on the vehicle (the method will change depending on the vehicle model; we suggest you refer to the manual of your vehicle to find the right method). The cable can now be removed from the vehicle, terminating the charging operation. The station will now allow you to remove the plug.

The following table shows the charging power values used by the station on the basis of the position of the selector and the nominal power value of the station (to alter the NOMINAL POWER value, refer to chapter 13).

TYPE	VERSION	POWER SUPPLY	FACTORY VALUE	NOMINAL value that can be set	Selector position 1 VALUE 60%	Selector position 2 VALUE 30%
FREE	CABLE OR SOCKET-OUTLET	SINGLE-PHASE	20	20	12	6
				16	10	6
				14	8	6
				12	7	6
				10	7	6
			32	32	19	10
				25	15	7
				20	12	6
				16	10	6
				14	8	6
		12		7	6	
		THREE-PHASE	16	16	10	6
				14	8	6
				12	7	6
				10	6	6
				8	6	6
			32	32	19	10
				25	15	7
				20	12	6
				16	10	6
				14	8	6
12	7			6		
10	7	6				

## 10.2. PARKING

The station activates the charging session once a valid RFID card has been swiped.

There are two ways of adding more RFID cards to the local list:

**METHOD 1**

#	Action to be carried out	RGB LED status
1	Swipe the MASTER key across the RFID scanner to enable the storage phase	From fixed green to flashing white
2	Take each card that you want to add to the list and swipe them across the RFID scanner. The colour of the RGB LED indicates correct acquisition	Fixed green for 2 seconds
3	To quit the RFID card storage menu, swipe the MASTER key twice across the RFID scanner.	From flashing white to flashing red to fixed green

**METHOD 2**

#	Action to be carried out
1	Disconnect the power supply to the product by turning off the main switch
2	Open the charging station to access the electronic board
3	Remove the microSD card from its slot on the electronic board
4	Insert the microSD card in the specific slot of your PC to open the folder
5	Create a .csv file called "RFID.csv". The file structure must be: UID1; UID2;  Example A14HNL5T; DZ47TBD5; ....
6	Save the file in the main directory of the microSD card
7	Insert the microSD card in the slot on the electronic board again
8	Close the recharging station and reconnect the power supply to launch the procedure. If the procedure has been completed without errors, the station will import the file and the data it contains. The LEDs will flash blue, 3 times. At the end of the import procedure, the file will be renamed RFID_old.csv on the microSD.
9	Once the command has been executed, the station will return to standby

Contact GEWISS SAT customer service for the UID codes of your RFID cards; you will be asked to give the number on the cards. 4-byte or 7-byte cards can be saved, as long as they are compatible with standard ISO/IEC 14443 part A

To delete an RFID card from the local list:

#	Action to be carried out	RGB LED status
1	Swipe the MASTER key across the RFID scanner to enable the storage phase	From fixed green to flashing white
2	Swipe the MASTER key across the RFID scanner again to enable the deletion phase	From flashing white to flashing red
3	Swipe the card that you want to delete across the RFID scanner	Fixed green for 2 seconds
4	To quit the RFID card storage menu, swipe the MASTER key across the RFID scanner	From flashing red to fixed green

To enable a recharging session:

#	Action to be carried out	RGB LED status
1	Make sure there are no errors on the charging station	Fixed green
2	Swipe an RFID card across the scanner, close to the graphic symbol	Fixed green
3	If the card is recognised (i.e. it's in the local list), the re-charging station is activated to begin the charging session, and waits for the vehicle to be connected.	Flashing green
4	Once the vehicle has been connected, the station checks that everything is OK for the charging session	Flashing green
5	If there are no problems, the charging station will block the plug in the socket-outlet both electrically and mechanically. The recharging session begins	Flashing blue
6	The vehicle requests energy from the recharging station	Fixed blue
7	Recharging session in progress	Fixed blue or flashing blue
8	To end the charging session, take the same RFID card used to launch the session and swipe it across the scanner again. The station ends the charging session by releasing the plug from the Type 2 socket-outlet	From fixed blue or flashing blue to flashing green
9	Take the plug out of the socket-outlet on the charging station side	From flashing green to fixed green
10	If the station detects no errors, it will return to standby	Fixed green

### 10.3. CLOUD PARKING

In this mode, the charging station is connected to a control platform via the OCPP protocol. The OCPP protocol allows the station to connect to any platform which uses that protocol.

To take advantage of this mode, a specific parameter configuration is needed in order to create correct station-platform communication.

The use of connected solutions allows access to a series of advanced options that give both the end user and the owner better access to the service.

The end user can use the JOINON app or a similar expedient to find the nearest recharging station and access the service by following the instructions given.

The station owner can monitor the status of the station and the consumption level from remote and in real time.

11.

**FAULTS AND TROUBLESHOOTING**

The station codifies the errors found by the electronic board and saves them in the internal log. The log files are saved on the microSD card on the electronic board. These files need to be analysed in order to find the cause of the problem.

The errors that might be detected by the charging station are listed below

Error code	Description	Solution
Error 4	The contactor is working when it shouldn't be. The Type 2 socket-outlet is powered in the standby condition	Check the signal from the electronic board to the contactor, to make sure the former isn't controlling the latter. If the board isn't controlling the contactor, make sure the contactor contacts aren't jammed. If necessary, replace the device
Error 5	The shutters of the type 2 socket-outlet aren't in the right condition (closed)	Check the mobility of the gates and the relative mechanical devices. If necessary, replace the socket-outlet.
Error 6	Error in the control of the socket-outlet locking motor (it doesn't switch from the OPEN to the CLOSED position)	Manually check the mobility of the pin by moving the red lever on the back of the type 2 socket-outlet locking motor.
Error 7	Error in the control of the socket-outlet locking motor (it doesn't switch from the CLOSED to the OPEN position)	Manually check the mobility of the pin by moving the red lever on the back of the type 2 socket-outlet locking motor.
Error 8	The energy meters are no longer communicating with the electronic board	Check the Modbus line connection Check the power supply to the energy meters Make sure the energy meters are working properly Make sure the component on the Modbus line is numbered correctly
Error 10	The charging station has been disconnected from the platform for more than 24h	Disconnect the power supply to the charging station. Leave the station switched off for at least 2 minutes Reconnect the power supply, then wait for the station to reconnect to the platform
Error 13	DC current detected on return line from the vehicle	In this situation, the charging session is immediately suspended. Remove the recharging cable from the vehicle and wait to begin a new session. If the problem persists, contact the manufacturer of the vehicle
Error 14	Short-circuit detected on the CP signal	The station detects a short-circuit between the CP signal and earth. Remove the cable and try again. If the error persists, replace the cable.
Error 15	The load connected is not suitable for recharging	If a vehicle has been connected but the problem persists, contact the manufacturer of the vehicle.
Station OFF	The electronic board is not receiving the power supply it needs in order to work	Check the power supply upstream of the station Check the circuit breaker protection on the electronic board protection panel is working properly Check the 12V power supply to the electronic board

In the case of products connected to the JOINON platform, or if the maintenance package has been purchased, call the FreePhone number 800 123 325 when necessary.

In all other cases where technical support is required, call GEWISS SAT customer service.

# 12. UPDATING THE FIRMWARE

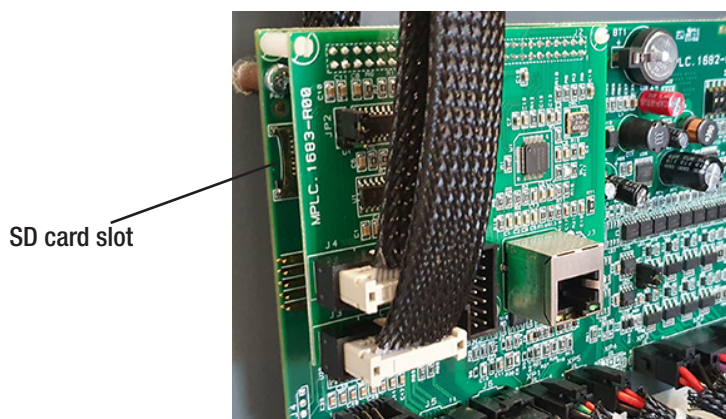
Recharging stations not designed for remote connection to the cloud platform can be updated by inserting the microSD card in the relative slot of the electronic board.

To understand which firmware version is installed in the product, open a LOG file saved on the microSD card itself (you are advised to use the most recent file).

In each LOG file, the first row contains the FW version(s) installed on the station.

```

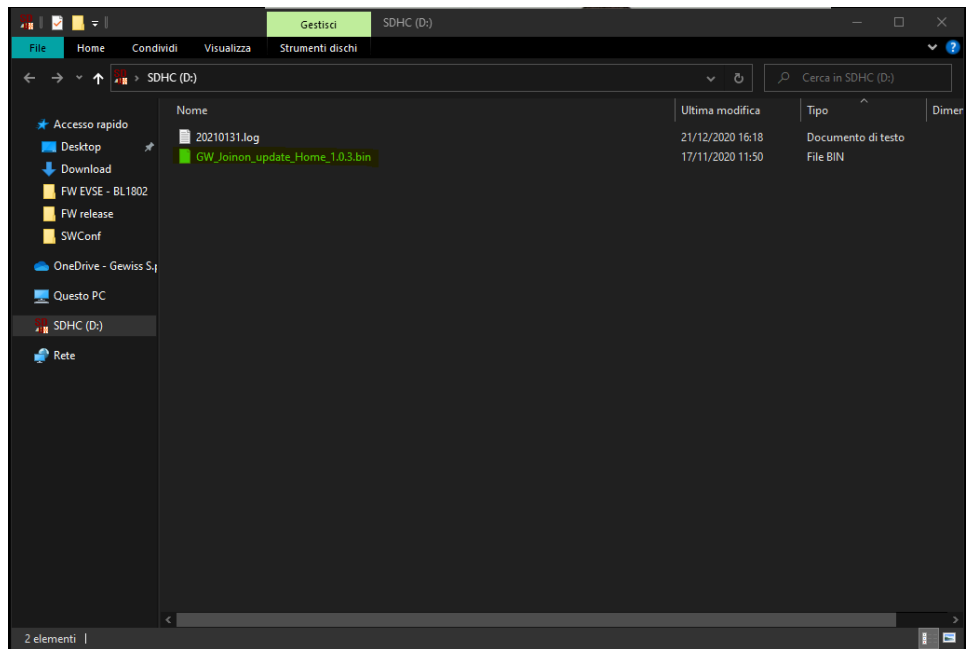
20201221.log - Blocco note di Windows
File Modifica Formato Visualizza ?
Firmware Release: V_1_7_0
[2020-12-21T10:02:52] - [3] - [SEC = COMMON, FUNC = DataManager_UpdateModel] - Model: 2,
Meter model SX: 2, Meter model DX: 2, Socket model: 0
[2020-12-21T10:04:13] - [3] - [SEC = COMMON, FUNC = DataManager_UpdateModel] - Model: 2.
    
```



To update the firmware, proceed as follows:

#	Action to be carried out
1	Disconnect the power supply to the product by turning off the main switch
2	Open the charging station to access the electronic board
3	Remove the microSD card from its slot on the electronic board
4	Insert the microSD card in the specific slot on your PC, to open the folder
5	Paste the update file in the main folder of the microSD card NB: contact GEWISS SAT customer service for the most recent file <(which will also be available on the GEWISS website, using a code search)
6	Insert the microSD card in the slot on the electronic board
7	Close the charging station and reconnect the power supply to launch the updating procedure
8	At the end of the updating procedure, the station will confirm the positive outcome via the front LED, which will flash green 3 times.

**NOTE**—The FW update package(s) is/are inserted in the main folder of the microSD as shown in the example below



## 13. MODIFYING THE OPERATING PARAMETERS OF THE RECHARGING STATION

Once the product has been installed, certain station operating parameters can be modified via a text file to be saved on the microSD card inserted in the charging station itself.

Use a computer to create a text file renamed “config.ini”, where you can insert the parameters you want to modify. The parameters must be added as indicated below.

The parameters that can be modified are:

Function description	Name of the parameter to be used	Available options, and examples
Maximum input current	MAXAMPEREAVAILABLE	The input current set in the factory can be altered to suit the real availability and avoid problems during recharging. To do this, use the MAXAMPEREAVAILABLE parameter Example MAXAMPEREAVAILABLE=32
Maximum recharging current	AMPERESOCKET_SX	It is possible to define a recharging current different from the one set in the factory. To do this, use the AMPERESOCKET_SX parameter Example AMPERESOCKET_SX=10
Date and time	DATETIME	If the station date is wrong, it can be updated using the DATETIME value. The format is YYYY/MM/DD-hh:mm Example DATETIME=2021/01/31-14:00
LOG level	LOGLEVEL	The LOG level saved by the recharging station on the microSD card can be modified using the LOGLEVEL parameter. There are 2 options: 3 (limited wordiness) or 4 (high degree of wordiness) Example LOGLEVEL=3

**14.****DISCONNECTING FROM THE MAINS SUPPLY**

This section describes the procedure for disconnecting the device from the mains network. If you want to work inside the device (qualified personnel only), interventions must first be made on the protection elements upstream of the line (both for the power level part and the power supply to the electronic board).

**15.****PREVENTIVE MAINTENANCE****15.1. RESIDUAL CURRENT DEVICES**

The residual current circuit breakers installed upstream of the station must be checked at least once every 6 months to make sure they are working properly. To do this, press the TEST key and make sure the device actually trips.

**SOMMAIRE**

<b>1. INFORMATIONS SUR CE MANUEL</b>	<b>58</b>
1.1. Champ d'application	58
1.2. Destinataires	58
1.3. Symboles	58
<b>2. ASPECTS NORMATIFS</b>	<b>59</b>
2.1. Conformité à la réglementation	59
2.2. Indice de protection	59
2.3. Degré de pollution	59
2.4. Prises de courant	59
<b>3. SÉCURITÉ</b>	<b>60</b>
3.1. Consignes de sécurité	60
3.2. Équipement de protection individuelle (EPI)	61
<b>4. RÉCEPTION DU DISPOSITIF ET STOCKAGE</b>	<b>62</b>
4.1. Réception	62
4.2. Identification du dispositif	62
4.3. Détériorations lors du transport	62
4.4. Stockage	62
<b>5. MANUTENTION DU DISPOSITIF</b>	<b>63</b>
5.1. Transport	63
5.2. Déballage	63
<b>6. PRÉPARATION À L'INSTALLATION DU DISPOSITIF</b>	<b>63</b>
6.1. Ambiance	63
6.2. Conditions ambiantes	64
6.3. Surface d'appui et fixation	64
6.4. Ouverture du boîtier	65
6.5. Fermeture du boîtier	66
<b>7. INSTALLATION ET RACCORDEMENT DU DISPOSITIF</b>	<b>67</b>
7.1. Conditions d'installation requises	67
7.2. JOINON WALLBOX I-CON BASIC	67
7.2.1. Installation du dispositif	67
7.2.2. Raccordement de l'alimentation du dispositif	72
<b>8. FONCTIONNEMENT ET CARACTÉRISTIQUES</b>	<b>73</b>
8.1. AUTOSTART	73
8.2. RFID	73
8.3. CLOUD OCPP	74



<b>9. INDICATIONS D'ÉTAT</b>	<b>74</b>
<b>10. PROCESSUS DE RECHARGE</b>	<b>75</b>
10.1. AUTOSTART	75
10.2. PARKING	76
10.3. PARKING CLOUD	78
<b>11. DYSFONCTIONNEMENTS ET ACTIONS CORRECTIVES</b>	<b>79</b>
<b>12. MISE À JOUR DU MICRO-LOGICIEL (FIRMWARE)</b>	<b>80</b>
<b>13. MODIFIER LES PARAMÈTRES DE FONCTIONNEMENT DE LA STATION DE RECHARGE</b>	<b>81</b>
<b>14. DÉBRANCHEMENT DU RÉSEAU ÉLECTRIQUE</b>	<b>82</b>
<b>15. ENTRETIEN PRÉVENTIF</b>	<b>82</b>
15.1. DISPOSITIFS D'INTENSITÉ DIFFÉRENTIELLE	82

# 1.

## INFORMATIONS SUR CE MANUEL

Le présent manuel décrit la station de recharge de véhicules électriques JOINON I-CON et fournit les informations nécessaires à l'exécution des activités de réception, d'installation, de mise en service, d'entretien et de l'exploitation.

### 1.1 CHAMP D'APPLICATION

Le présent manuel est valable pour les stations de recharge suivantes :

- **GWJ3001A** – WB ICON AUTOSTART 4 kW T2S IP55
- **GWJ3002A** – WB ICON AUTOSTART 7 kW T2S IP55
- **GWJ3003A** – WB ICON AUTOSTART 11 kW T2S IP55
- **GWJ3004A** – WB ICON AUTOSTART 22 kW T2S IP55
- **GWJ3011A** – WB ICON AUTOSTART 4 kW T2C IP55
- **GWJ3012A** – WB ICON AUTOSTART 7 kW T2C IP55
- **GWJ3013A** – WB ICON AUTOSTART 11 kW T2C IP55
- **GWJ3014A** – WB ICON AUTOSTART 22 kW T2C IP55
- **GWJ3002R** – WB ICON RFID 7 kW T2S IP55
- **GWJ3004R** – WB ICON RFID 22 kW T2S IP55
- **GWJ3012R** – WB ICON RFID 7 kW T2C IP55
- **GWJ3014R** – WB ICON RFID 22 kW T2C IP55
- **GWJ3002L** – WB ICON RFID 7 kW T2S IP55 - ETH
- **GWJ3004L** – WB ICON RFID 22 kW T2S IP55 - ETH
- **GWJ3012L** – WB ICON RFID 7 kW T2C IP55 - ETH
- **GWJ3014L** – WB ICON RFID 22 kW T2C IP55 - ETH
- **GWJ3002W** – WB ICON RFID 7 kW T2S IP55 - 4G
- **GWJ3004W** – WB ICON RFID 22 kW T2S IP55 - 4G
- **GWJ3012W** – WB ICON RFID 7 kW T2C IP55 - 4G
- **GWJ3014W** – WB ICON RFID 22 kW T2C IP55 - 4G

### 1.2 DESTINATAIRES

Le présent document s'adresse à un personnel qualifié.

Dans le présent manuel, on entend, par personnel qualifié, un personnel répondant à tous les règlements, toutes les directives et toutes les lois en matière de sécurité, applicables aux interventions d'installation et d'exploitation de ce dispositif.

Il est recommandé de faire installer ce dispositif par un professionnel.

### 1.3 SYMBOLES

Le présent manuel utilise différents symboles et met certaines indications en évidence.

Leur signification générale est indiquée ci-dessous.



Attention générale



Risque électrique



Interdiction



Informations générales



Consulter la section indiquée

## 2.

### ASPECTS NORMATIFS

#### 2.1 CONFORMITÉ À LA RÉGLEMENTATION

##### Marquage CE

Le marquage CE s'avère indispensable pour commercialiser les produits en objet à l'intérieur de l'Union Européenne et de l'espace économique européen. Les stations de recharge sont dotées du marquage CE car elles respectent les directives suivantes :

- directive sur la basse tension 2014/35/UE,
- directive sur la compatibilité électromagnétique 2014/30/UE,
- directive RED 2014/53/UE (version à RFID et/ou GSM),

##### directive sur la basse tension.

Les stations de recharge sont conformes à cette directive car elles respectent les parties applicables de la norme harmonisée *EN 61851-1 Système de recharge conductive pour véhicules électriques - Partie 1 : Règles générales - Electric vehicle conductive charging system Part 1 : General requirements*

##### Directive sur la compatibilité électromagnétique

Les stations de recharge sont conformes à cette directive car elles respectent les parties applicables des normes harmonisées :

- CEI 61851-21-2 *Electric vehicle conductive charging system - Part 21-2 : Electric vehicle requirements for conductive connection to an AC/DC supply - EMC requirements for off board electric vehicle charging systems*
- EN 61000-6-1 *Compatibilité électromagnétique. Partie 6-1 : Normes génériques - Norme d'immunité pour les environnements résidentiels, commerciaux et de l'industrie légère.*
- EN 61000-6-3 *Compatibilité électromagnétique. Partie 6-3 : Normes génériques - Émissions pour les environnements résidentiels, commerciaux et de l'industrie légère.*

##### Directive RED

Les stations de recharge sont conformes à cette directive car elles respectent les parties applicables des normes harmonisées :

- ETSI EN 300 330 V 2.1.1,
- ETSI EN 301 511 V 12.1.10 (GSM).

La conformité de ces normes oblige à respecter les conditions et les procédures d'autres normes de la même série.

#### 2.2. INDICE de protection

Ces stations de recharge présentent un indice de protection IP55 contre les agents extérieurs.

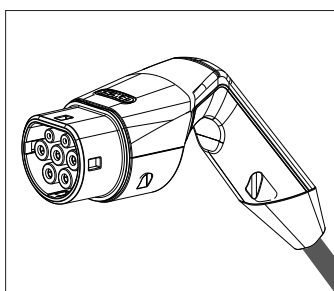
**Ce dispositif a été conçu pour un usage intérieur et extérieur.**

#### 2.3. DEGRÉ DE POLLUTION

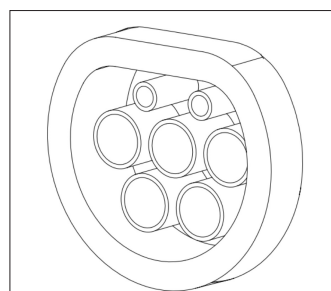
Le degré de pollution pour lequel ont été fabriquées ces stations de recharge est de 3 selon la norme CEI 60664-1.

#### 2.4. PRISES DE COURANT

Les stations de recharge peuvent être fournies dans différentes configurations de connecteurs selon les exigences du client. Les connecteurs à disposition sont les suivants :



CEI 62196-2 Type 2 - câble + connecteur mobile,



CEI 62196-2 Type 2 - version à encastrement.

## 3.

### SÉCURITÉ

Cette section décrit les consignes de sécurité et l'équipement de protection individuelle.

#### 3.1. CONSIGNES DE SÉCURITÉ

##### Consignes générales



Les opérations reportées dans le présent manuel ne peuvent être exécutées que par un personnel dûment qualifié. Dans le présent manuel, on entend, par personnel qualifié, un personnel répondant à tous les règlements, toutes les directives et toutes les lois en matière de sécurité, applicables aux interventions d'installation et d'exploitation de ce dispositif.

La sélection du personnel qualifié est toujours de la responsabilité de la société exécutant l'intervention, car seule responsable du fait que le travailleur soit apte à exécuter un certain travail, en protégeant ainsi la sécurité et en respectant la loi applicable en matière de sécurité sur le lieu de travail.

Ces sociétés doivent fournir, à leur personnel, une formation appropriée sur les dispositifs électriques et faire en sorte que ce personnel puisse se familiariser avec le contenu du présent manuel.



Il est fait obligation de respecter la loi applicable en matière de sécurité en cas de travaux de nature électrique. Il existe un risque de décharge électrique.

Danger de décharge électrique.

Le respect des instructions de sécurité exposées dans le présent manuel ou dans la législation n'exempte pas le respect d'autres normes spécifiques relatives à l'installation, au lieu, au pays ou à d'autres circonstances concernant les appareils électriques.



L'ouverture du boîtier n'entraîne pas la coupure de la tension interne.

N'intervenir sur l'appareil qu'après avoir coupé la tension de l'installation à l'aide d'un appareil garantissant la fonction d'isolement.

Il ne peut être ouvert que par un personnel qualifié en suivant les instructions reportées dans le présent manuel.



Il est fait obligation de lire et de comprendre entièrement le présent manuel avant toute manutention, installation ou exploitation de l'unité.



Gewiss décline toute responsabilité pour les dommages dus à un usage inapproprié des stations de recharge. Toute intervention sur ces stations de recharge modifiant l'assiette électrique d'origine doit être préalablement autorisée par Gewiss. Les propositions seront examinées et approuvées par Gewiss.



Avant d'intervenir sur les appareils, couper la tension de l'installation à l'aide d'un appareil garantissant la fonction d'isolement. En tant que mesures minimales de sécurité relatives à cette opération, respecter les consignes suivantes :

1. Couper la tension.
2. Prévenir toute réinsertion de l'alimentation.
3. Vérifier l'absence de tension.
4. Se protéger des éléments sous tension à proximité et placer éventuellement des signaux de sécurité afin de délimiter la zone de travail.

Avant l'achèvement de ces opérations, le produit devra être considéré sous tension ; aussi, l'intervention ne pourra-t-elle pas être autorisée.

##### Dangers potentiels pour les personnes

Afin de préserver la sécurité, respecter les consignes suivantes.



DANGER : écrasement et lésions des articulations.

Toujours suivre les indications fournies par le manuel pour manutentionner et positionner le dispositif.

Le poids du dispositif peut provoquer des lésions en cas de mauvaise manutention.

### Risques potentiels pour le dispositif

Afin de protéger le dispositif, respecter les consignes suivantes.



Avant de fournir de nouveau la tension après une intervention autorisée, vérifier que le dispositif est prêt au démarrage. Procéder ensuite au raccordement en suivant les instructions du manuel.



Ne pas toucher les cartes et les composants électroniques. Les composants plus sensibles pourraient avoir été détériorés par l'électricité statique.

Ne pas insérer ou retirer un terminal lorsque le dispositif est en marche. Le retirer et vérifier l'absence de tension avant toute opération.

### 3.2. ÉQUIPEMENT DE PROTECTION INDIVIDUELLE (EPI)

Lorsque l'on opère sur le dispositif, utiliser au moins les équipements de sécurité suivants.

Dénomination	Explication
Chaussures de sécurité	Conforme à la norme <i>UNE-EN-ISO 20345:2012</i> ou à la dernière édition publiée.
Casque	Conforme à la norme <i>EN 397:1995</i> ou à la dernière édition publiée.
Casque avec masque du visage	Conforme à la norme <i>UNE-EN 166:2002</i> ou à la dernière édition publiée, s'il existe des éléments sous tension directement accessibles.
Vêtements de travail	Adhérents, ininflammables, 100% coton.
Gants diélectriques	Conforme à la norme <i>EN 60903:2005</i> ou à la dernière édition publiée.

Les outillages ou les dispositifs utilisés lors d'une activité sous tension doivent au moins disposer d'un isolement en catégorie III - 1000 V. Si la réglementation du lieu d'installation exige un autre type d'équipement de protection individuelle, il faudra compléter correctement le dispositif.

## 4.

### RÉCEPTION DU DISPOSITIF ET STOCKAGE

#### 4.1. RÉCEPTION

Conserver le dispositif emballé jusqu'à l'installation.

#### 4.2. IDENTIFICATION DU DISPOSITIF

Le numéro de série du dispositif l'identifie sans équivoque. Dans toute communication avec Gewiss, faire référence à ce numéro.

Le numéro de série du dispositif est indiqué par une matrice de données, appliqué sur l'étiquette des données techniques, en position latérale sur le long côté de la façade.

#### 4.3. DÉTÉRIORATIONS LORS DU TRANSPORT

Si le dispositif a subi des détériorations lors du transport :

1. Ne pas procéder à l'installation.
2. Notifier immédiatement le fait dans les 5 jours à compter de la réception du dispositif.

S'il s'avère nécessaire de restituer le dispositif au constructeur, réutiliser l'emballage d'origine.

#### 4.4. STOCKAGE



L'inobservation des instructions fournies dans cette section peut détériorer le dispositif. Le constructeur décline toute responsabilité pour les dommages dus à l'inobservation des présentes instructions.

Si le dispositif n'est pas immédiatement installé après la réception, il faudra, pour éviter toute détérioration, procéder comme indiqué ci-dessous :

- Pour conserver les stations de recharge, ne pas retirer l'emballage d'origine jusqu'à l'installation.
- La détérioration de l'emballage (entailles, trous, etc.) empêche une bonne conservation des stations de recharge avant leur installation. Le constructeur décline toute responsabilité sur les conséquences dues à la détérioration de l'emballage.
- Maintenir l'état de propreté du dispositif (éliminer la poussière, les copeaux, la graisse, etc.) et éviter la présence de rongeurs.
- Le protéger des éclaboussures d'eau, des étincelles de soudage, etc.
- Recouvrir le dispositif d'un matériau de protection transpirant afin d'éviter la condensation due à l'humidité ambiante.
- Les stations de recharge conservées en magasin ne doivent pas être soumises à des conditions climatiques différentes de celles indiquées ci-dessous :

##### Conditions ambiantes de stockage

Température minimale	-40°C
Température minimale de l'air ambiant	-40°C
Température maximale de l'air ambiant	70°C
Humidité relative maximale sans condensation	95%

- Il s'avère très important de protéger l'installation contre les produits chimiques corrosifs et les ambiances salines.

## 5.

### MANUTENTION DU DISPOSITIF

Lors du transport, le dispositif doit être protégé contre les chocs mécaniques, les vibrations, les éclaboussures d'eau (pluie) et tout autre produit ou toute autre situation en mesure de le détériorer ou d'en altérer le comportement. L'inobservation de ces instructions peut entraîner la déchéance de la garantie du produit, sans aucune responsabilité de la part du constructeur.

#### 5.1. TRANSPORT

Manutention du dispositif déballé

Les consignes suivantes doivent, au moins, être respectées :

1. Suivre les consignes ergonomiques fondamentales afin d'éviter toute lésion en soulevant des poids.
2. Ne pas relâcher le dispositif tant qu'il n'est pas parfaitement fixé ou en appui.
3. Suivre les indications d'une autre personne guidant les mouvements à exécuter.

#### 5.2. DÉBALLAGE

Une manutention correcte des stations de recharge s'avère d'une importance vitale afin de :

- ne pas détériorer l'emballage permettant de les maintenir en bon état, de l'expédition jusqu'à l'installation,
- éviter les chocs et les chutes des stations mécaniques pouvant détériorer leurs caractéristiques mécaniques,
- éviter, autant que possible, les vibrations qui pourraient provoquer des dysfonctionnements.

Si un défaut est constaté, contacter immédiatement Gewiss.

##### Évacuation de l'emballage

L'emballage peut être remis à un exploitant agréé de déchets non dangereux.

Dans tous les cas, la destination de chacune des parties de l'emballage sera :

- Plastique (polystyrène, étui et feuilles de plastique à bulles) : récipient correspondant.
- Carton : récipient correspondant.

## 6.

### PRÉPARATION À L'INSTALLATION DU DISPOSITIF

Afin de décider de l'emplacement du dispositif et d'en programmer l'installation, suivre une série d'indications liées aux caractéristiques du dispositif.

#### 6.1. AMBIANCE

- Placer les stations de recharge dans un lieu accessible pour les interventions d'installation et d'entretien, permettant l'utilisation et la lecture des indicateurs à voyant.
- Éviter les ambiances corrosives pouvant altérer le bon fonctionnement du dispositif.
- Il est fait interdiction d'abandonner un quelconque objet sur le dispositif.

## 6.2. CONDITIONS AMBIANTES

Pour choisir l'emplacement le plus approprié, tenir compte des conditions ambiantes de fonctionnement du dispositif.

Conditions ambiantes	
Température minimale	-25°C
Température minimale de l'air ambiant	-25°C
Température maximale de l'air ambiant	+50°C
Humidité relative maximale sans condensation	95%

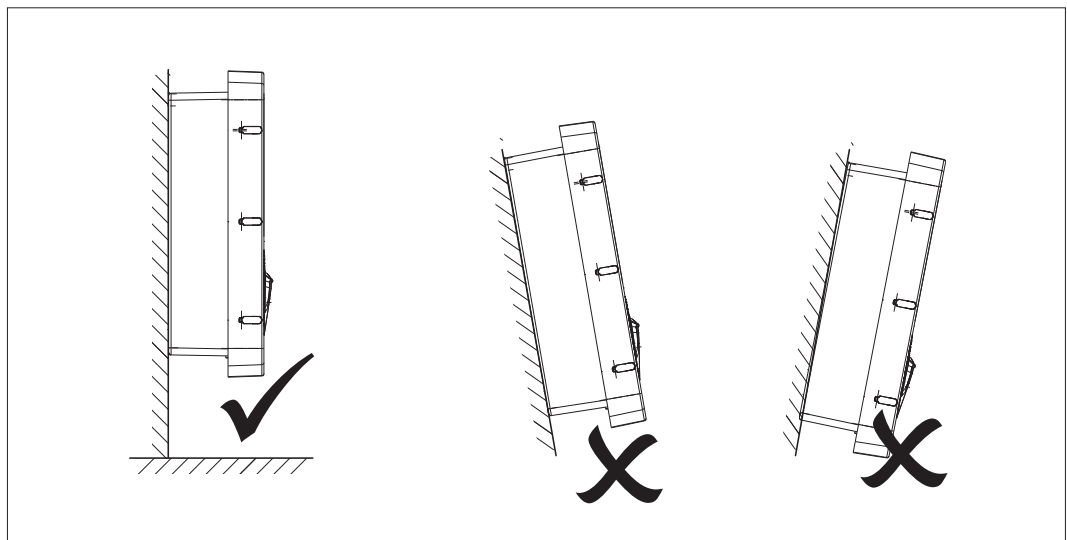
**REMARQUE** = Si la température ambiante est supérieure à 40°C, prévoir une couverture appropriée de manière à ce que le produit soit protégé des rayons du soleil.

Ne pas oublier qu'une condensation modérée peut se produire à cause des écarts de température. Aussi, outre la protection dont dispose l'appareil, s'avère-t-il nécessaire de suivre l'évolution des stations de recharge lorsqu'elles sont mises en service dans des lieux ne permettant pas de satisfaire toutes les conditions précédemment décrites.

Ne jamais fournir la tension au dispositif en présence de condensation.

## 6.3. SURFACE D'APPUI ET FIXATION

Afin de garantir la dissipation de la chaleur et favoriser la fixation, les stations de recharge doivent être installées sur une paroi parfaitement verticale.

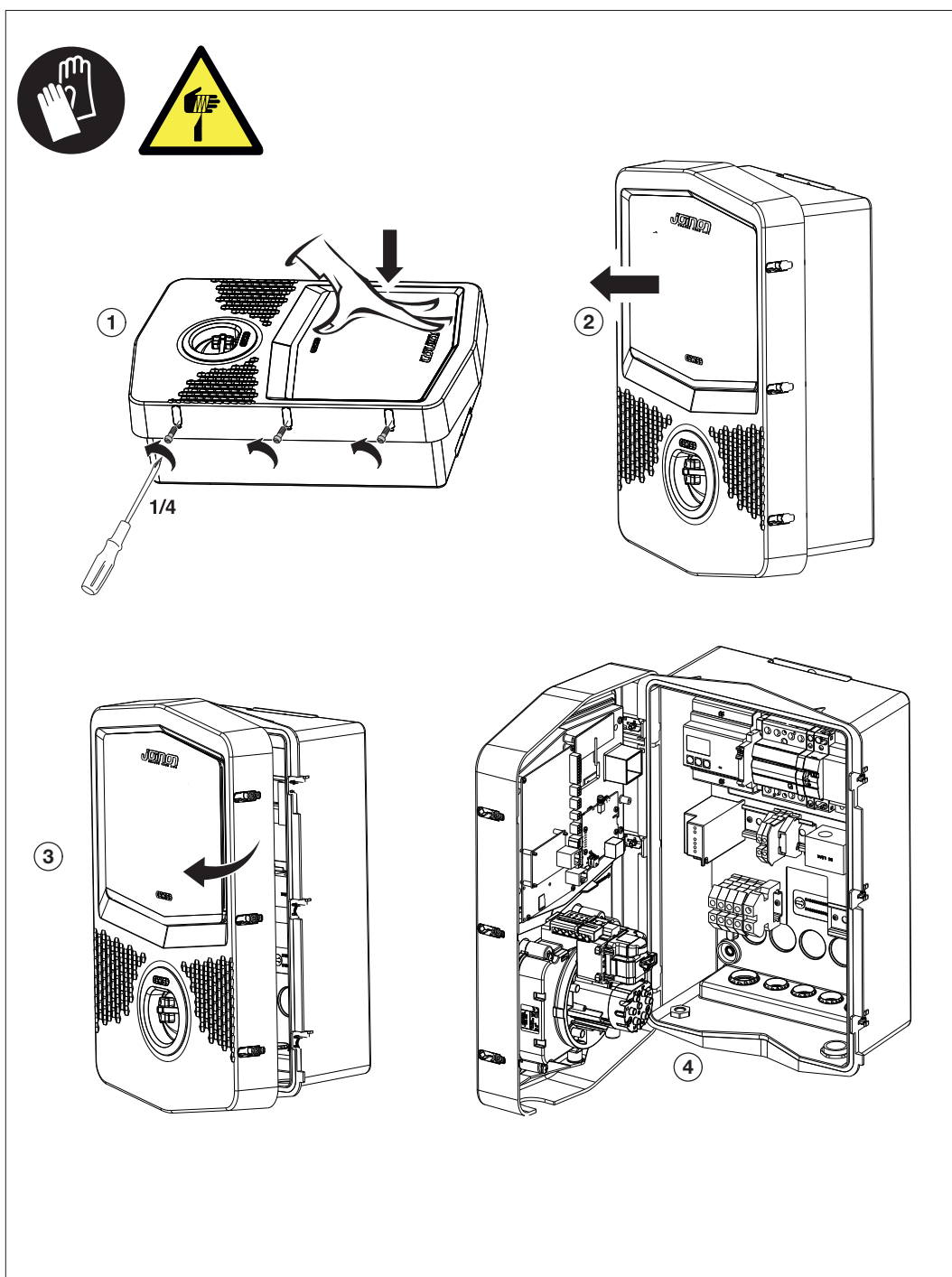


La paroi à laquelle est fixé le dispositif doit être solide. On devra pouvoir percer la paroi et insérer les chevilles et les tire-fonds aptes à supporter le poids du dispositif.

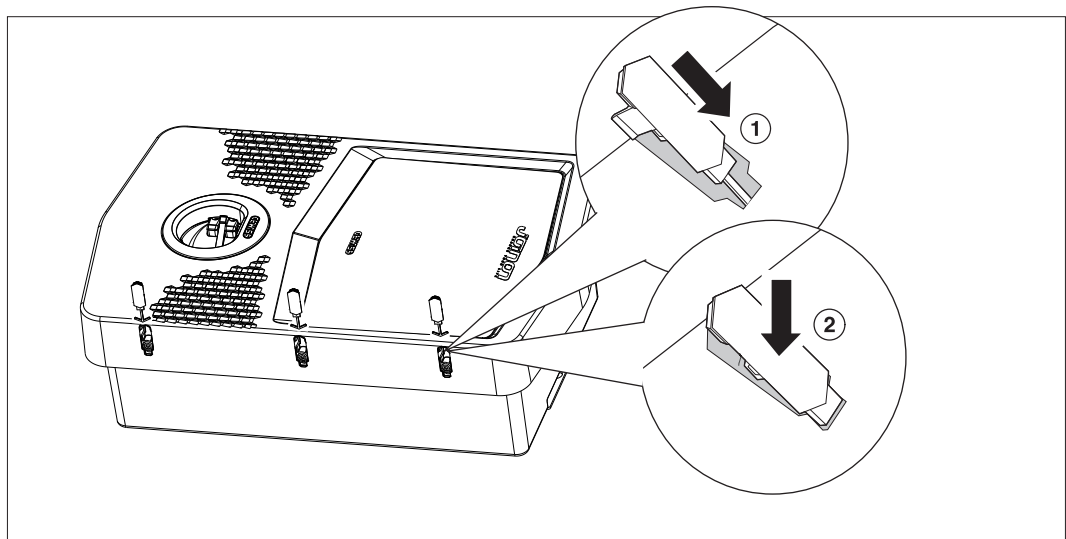
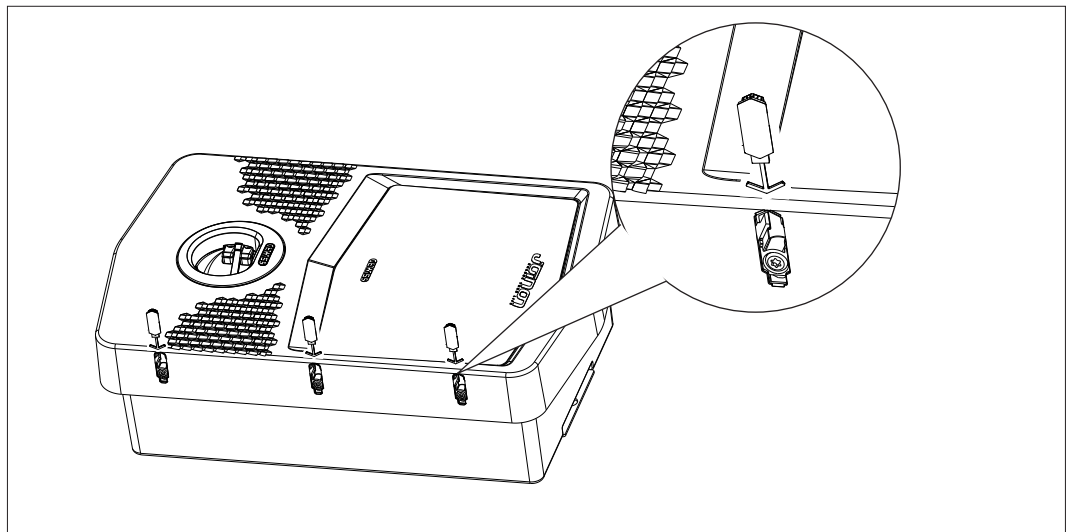
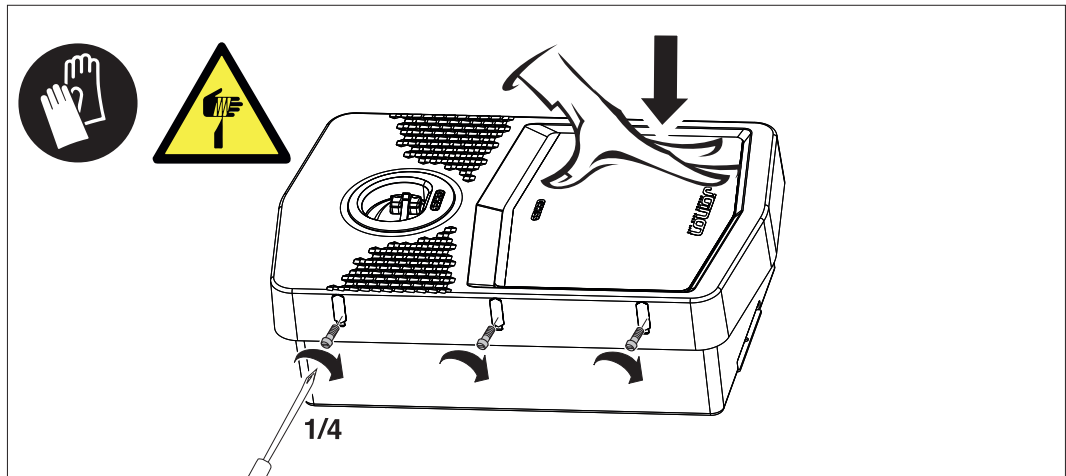


### 6.4. OUVERTURE DU BOÎTIER

Pour ouvrir le boîtier par l'accès principal, procéder comme illustré sur les figures suivantes.



### 6.5. FERMETURE DU BOÎTIER



# 7.

## INSTALLATION ET RACCORDEMENT DU DISPOSITIF

Avant de procéder à l'installation du dispositif, retirer l'emballage en prêtant attention afin de ne pas détériorer le boîtier.

Vérifier l'absence de condensation à l'intérieur de l'emballage. Dans le cas contraire, n'installer le dispositif qu'après son séchage complet.



Toutes les opérations d'installation doivent être exécutées dans le respect de la directive en vigueur.



Toutes les opérations comportant le déplacement de poids importants doivent être exécutées par deux personnes.



L'opération de raccordement doit être exécutée en l'absence de tension et par un personnel qualifié.



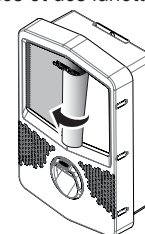
Contrôler scrupuleusement l'absence de la tension sur le dispositif lorsque l'on accède à l'intérieur.



Pour mesurer l'absence de tension, il est fait obligation de porter des gants diélectriques et des lunettes de sécurité homologuées pour les risques électriques.



Une fois la wallbox installée, le film de protection de l'écran du panneau avant doit être retiré.



### 7.1. CONDITIONS D'INSTALLATION REQUISES

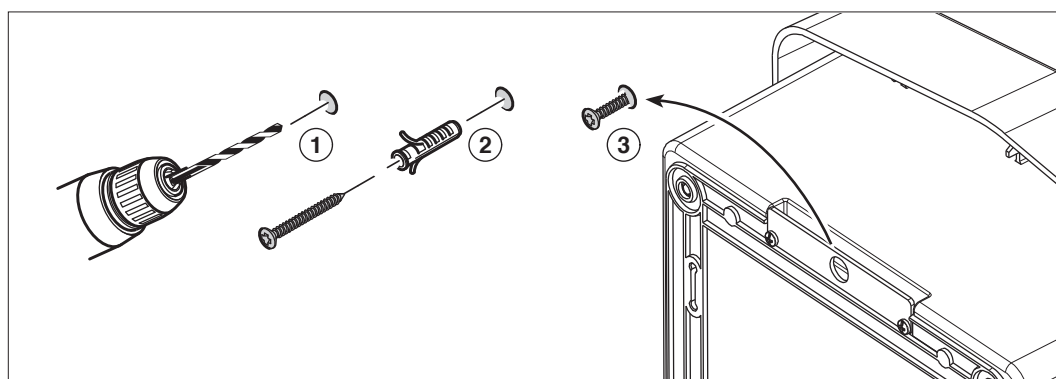
- Le dispositif doit être installé dans une ambiance appropriée satisfaisant aux indications décrites au chapitre 6. *Préparation à l'installation du dispositif.* De plus, les éléments utilisés dans le reste de l'installation doivent être compatibles avec le dispositif et conformes aux lois applicables.
- La ventilation et l'espace de travail doivent être appropriés aux interventions d'entretien selon la directive en vigueur.
- Les dispositifs externes de connexion doivent être adaptés et respecter la distance établie par la directive en vigueur.
- La section des câbles de raccordement doit être adaptée à l'intensité maximale.

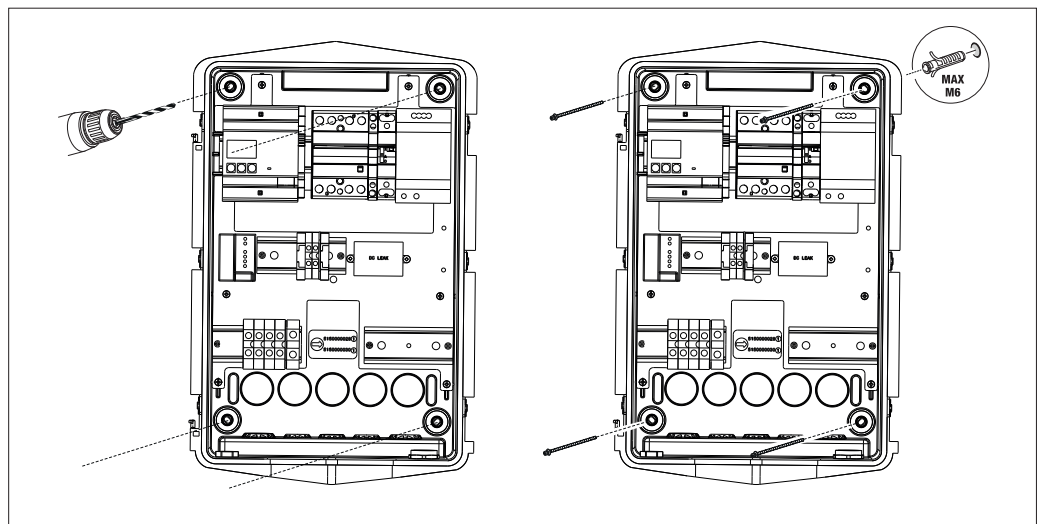
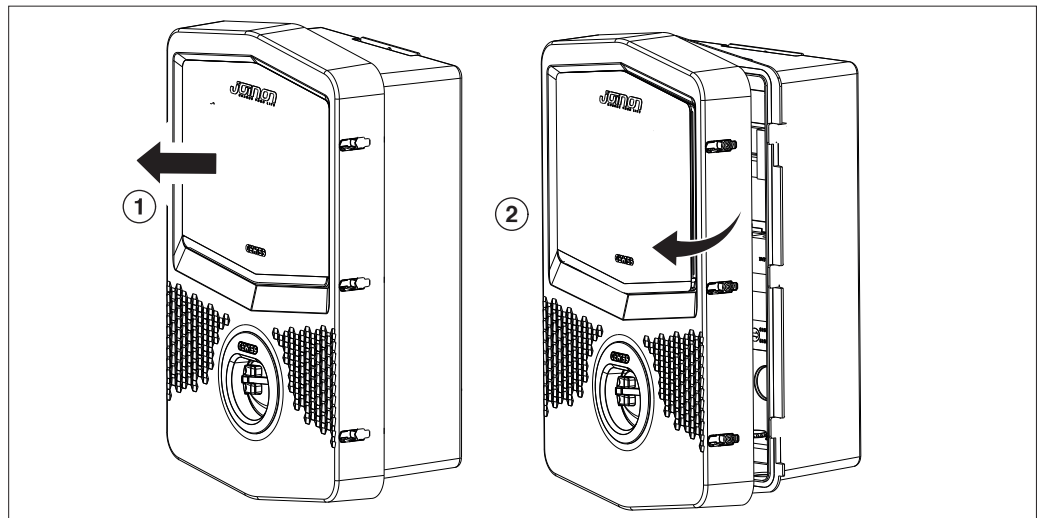
### 7.2. JOINON WALLBOX I-CON BASIC

#### 7.2.1. INSTALLATION DU DISPOSITIF

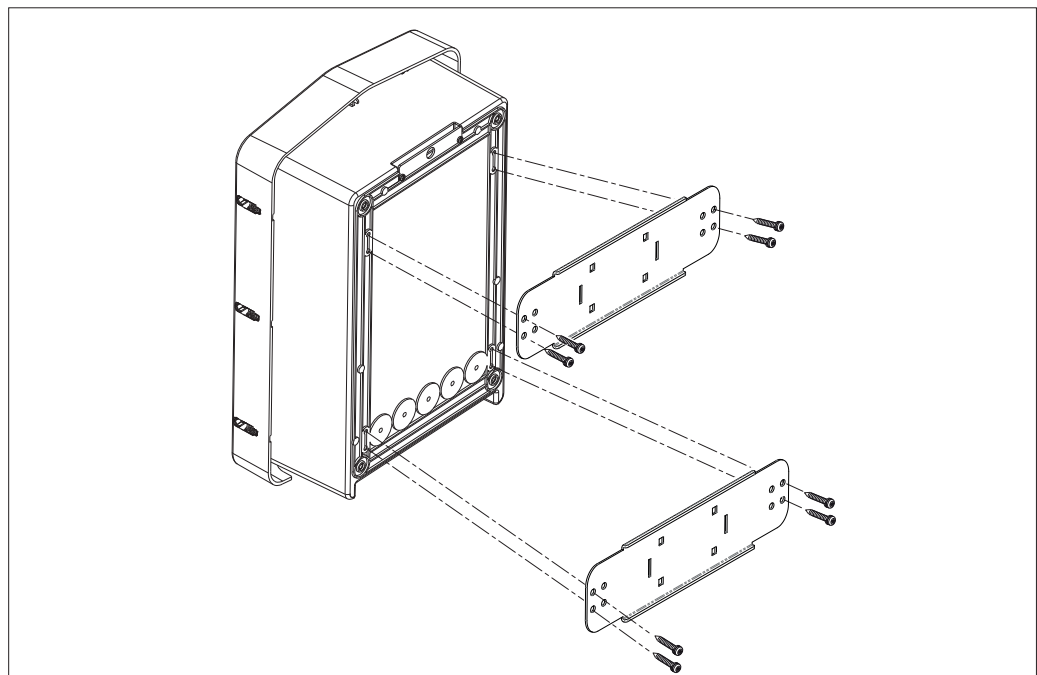
1. Pour le montage du dispositif, on pourra choisir l'une des solutions indiquées ci-dessous :

- Fixation murale

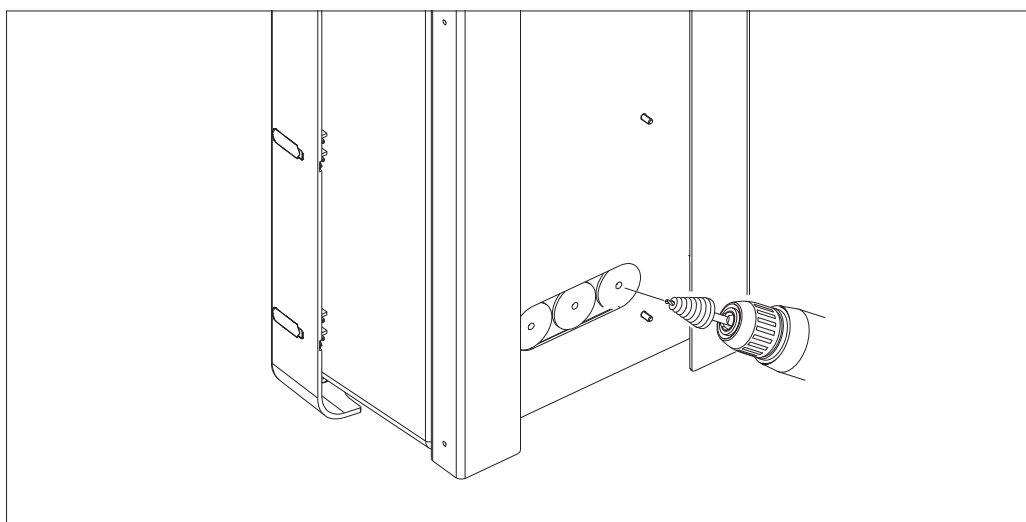
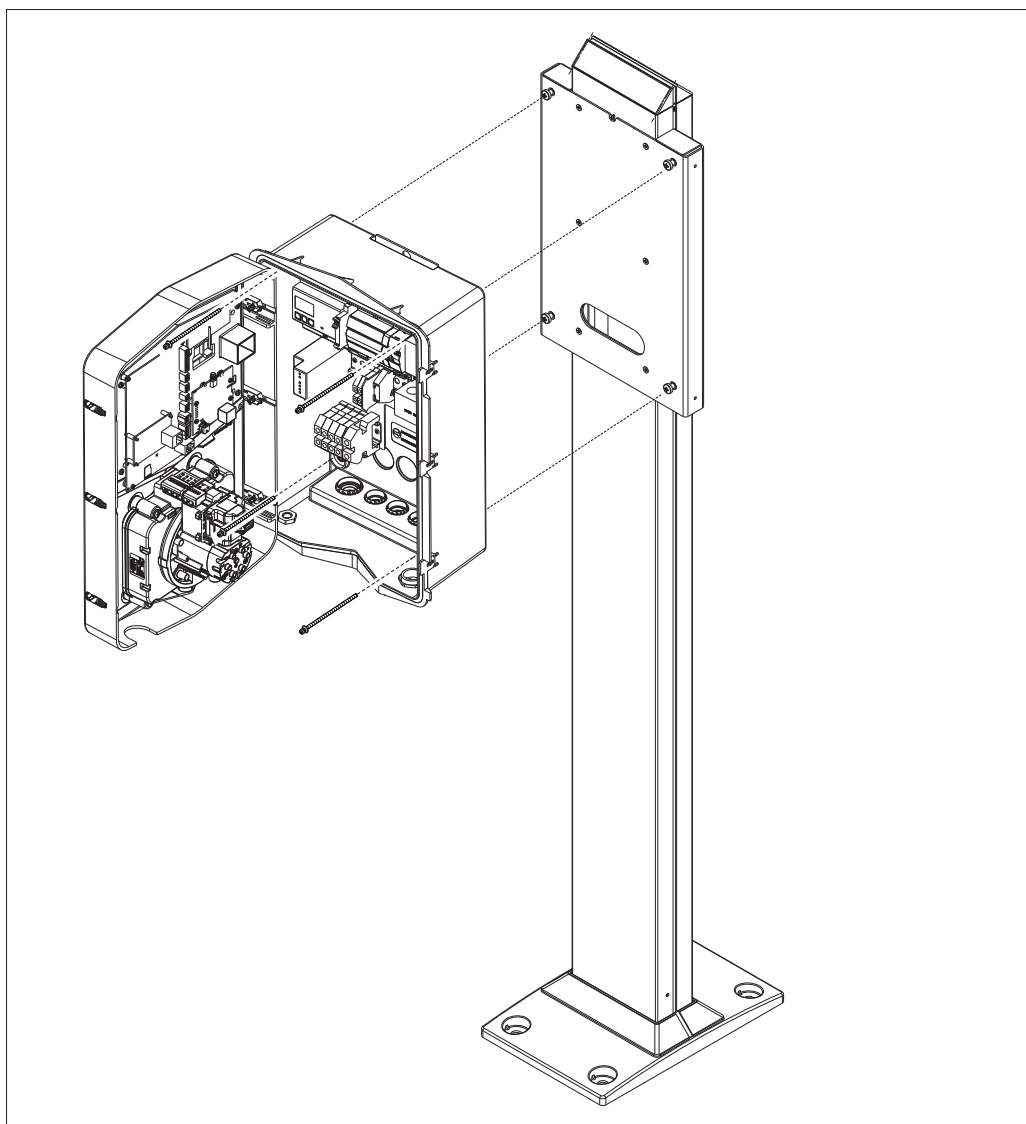




• Fixation par pattes, support du poteau GW46551



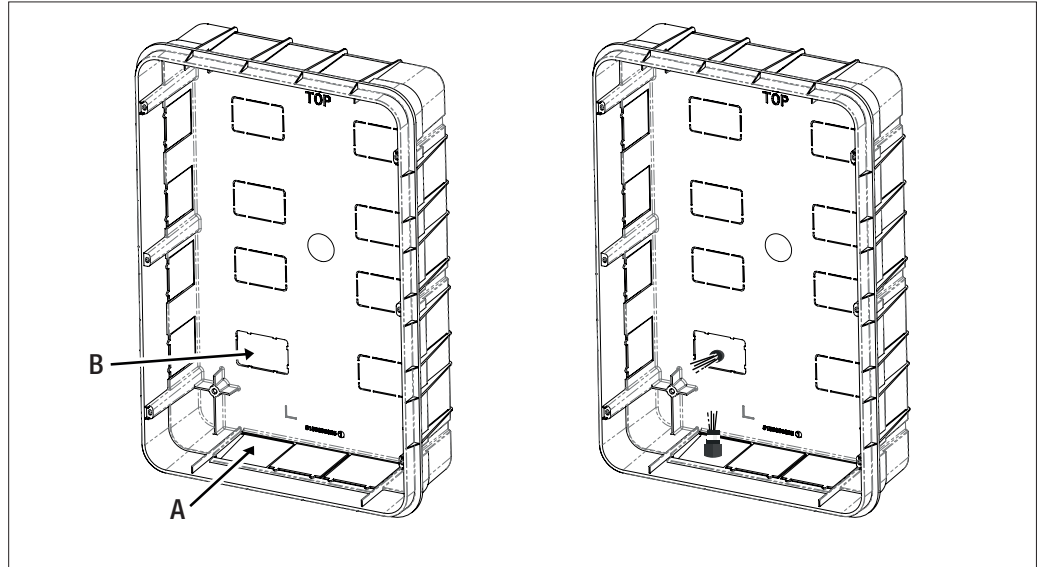
- Fixation sur le support au sol : après avoir fixé le support au sol, fixer la colonne à la plaque présente sur le support à l'aide de la vis en saillie (déjà montée), puis fixer, à l'aide de la vis, la WB à la plaque comprenant des rivets filetés



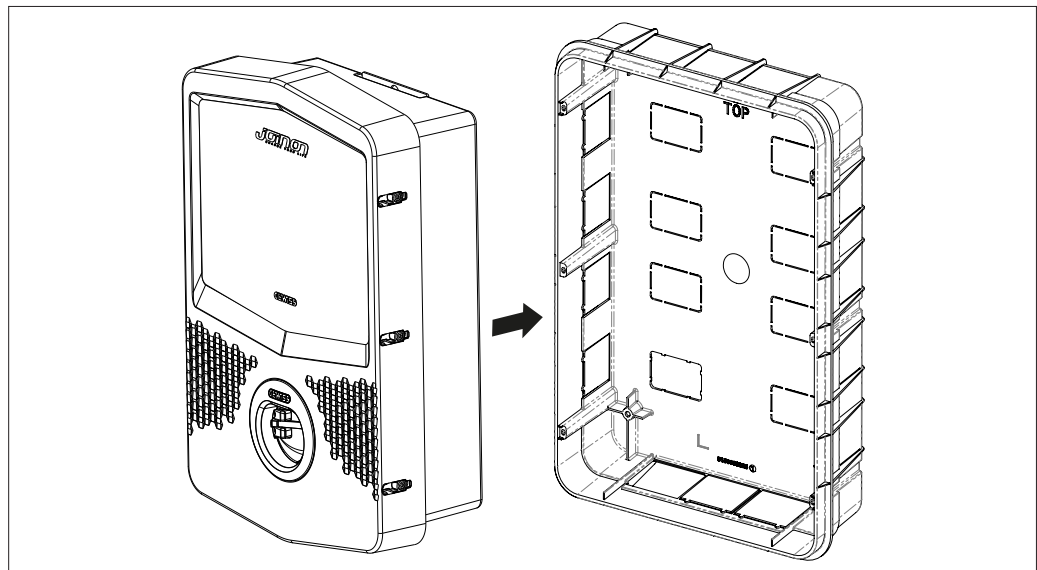
Entrée des câbles sur l'arrière dans la zone cerclée. Pratiquer les trous nécessaires.

- Fixation de la Wallbox en paroi (non valable pour les codes GWJ3001A, GWJ3002A, GWJ3003A, GWJ3004A, GWJ3011A, GWJ3012A, GWJ3013A, GWJ3014A).

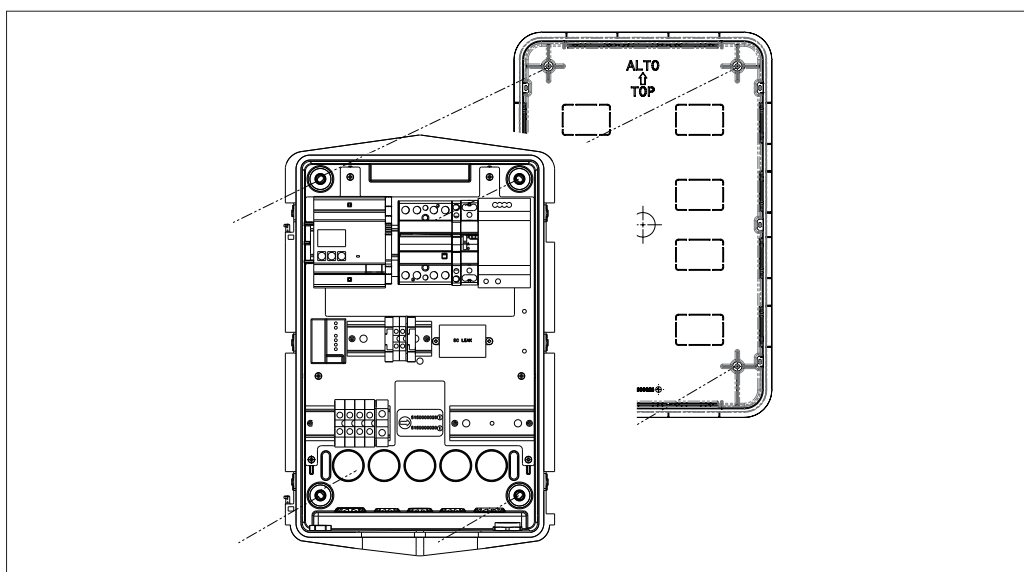
Éliminer les fonds en fonction de l'entrée des câbles choisie (A par le bas, B par l'arrière) et fixer la boîte dans le mur.



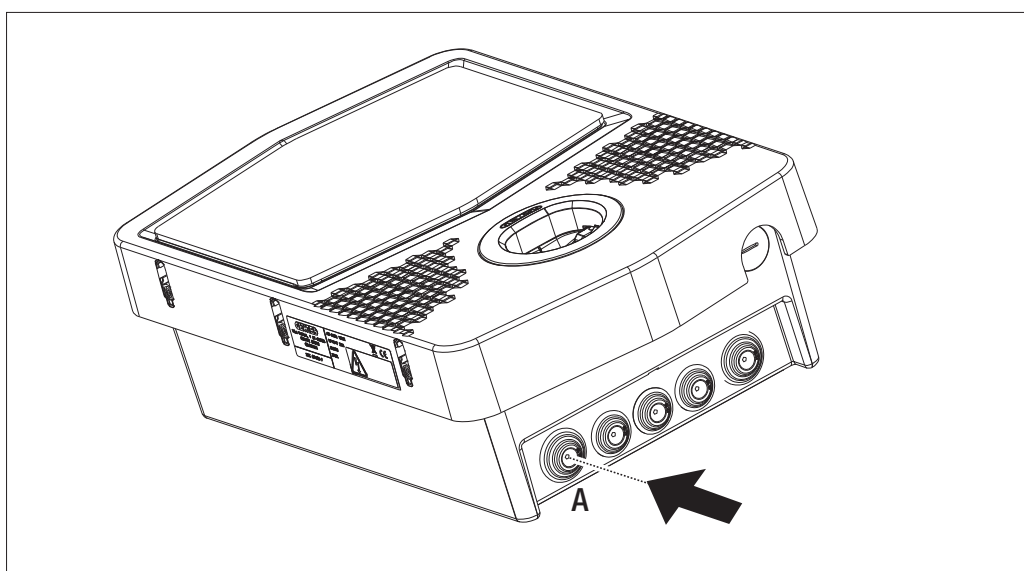
Insérer la Wallbox dans la boîte.



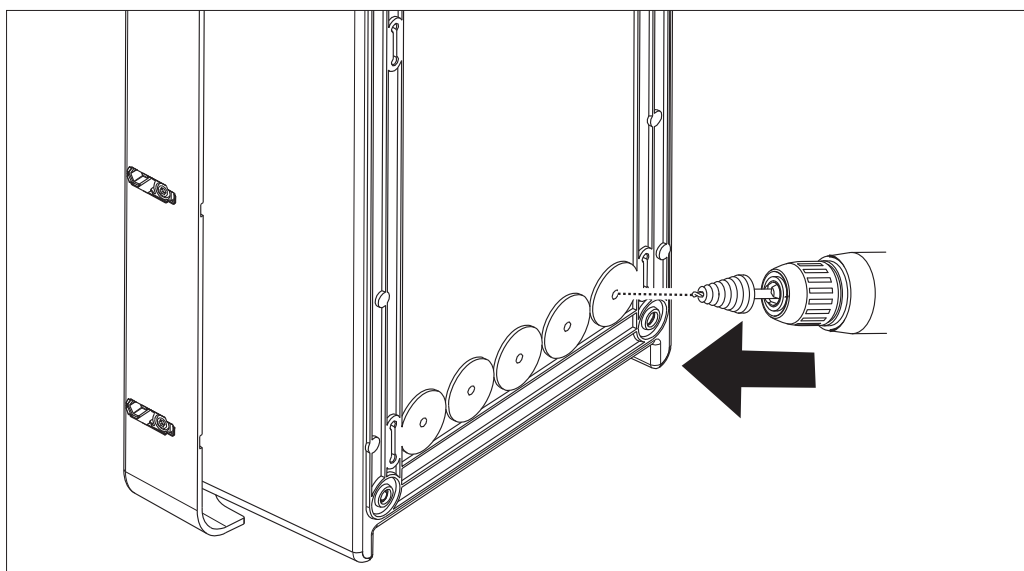
La fixer aux colonnes de la boîte à encastrer à l'aide des vis autotaraudeuses Ø 4.



Pour l'entrée des câbles par le bas (A), utiliser les passe-fils fournis.



Pour l'entrée des câbles par l'arrière (B), usiner le fond Wallbox en fonction des besoins.



## 7.2.2. RACCORDEMENT DE L'ALIMENTATION DU DISPOSITIF

### Dispositifs de protection

Chaque station de recharge doit être protégée en amont par les protections magnétothermiques et les différentiels requis par la réglementation en vigueur en matière d'installations électriques en basse tension. En particulier, chaque station doit être protégée en amont par un interrupteur différentiel de type A de 30 mA + un interrupteur magnétothermique (le choix des dispositifs doit être approprié à la puissance et à l'alimentation de la station de recharge, alors que la protection contre les dispersions de courant continu est assurée par le dispositif de courant de fuite continu DC Leakage de 6 mA intégré aux produits).

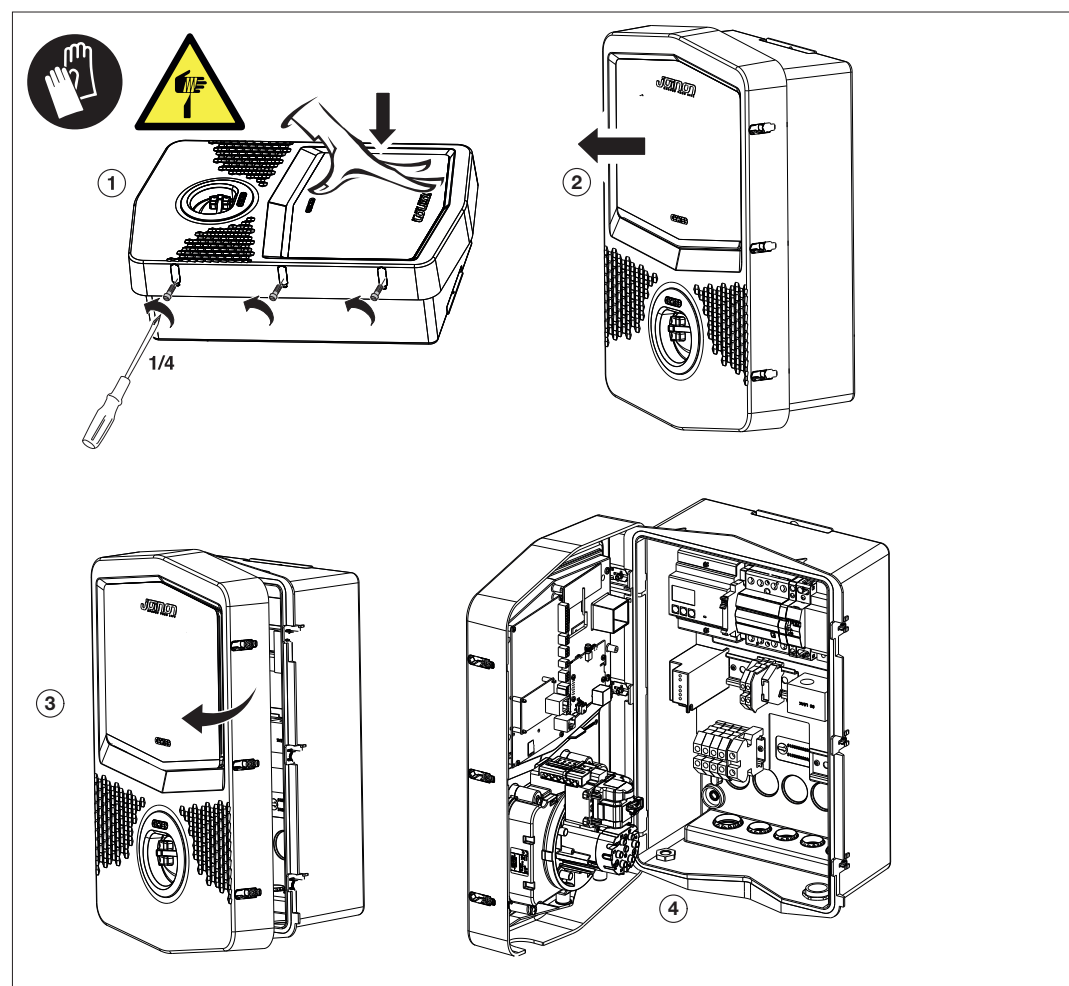
### Conditions requises du câblage

Le raccordement doit remplir certaines conditions :

Spécifications du raccordement	
Type de raccordement	Monophasé / triphasé
Nombre de conducteurs	2P+T / 3P+N+T
Intensité nominale	Jusqu'à 32 A
Diamètre maximal du conducteur	10 mm <sup>2</sup>

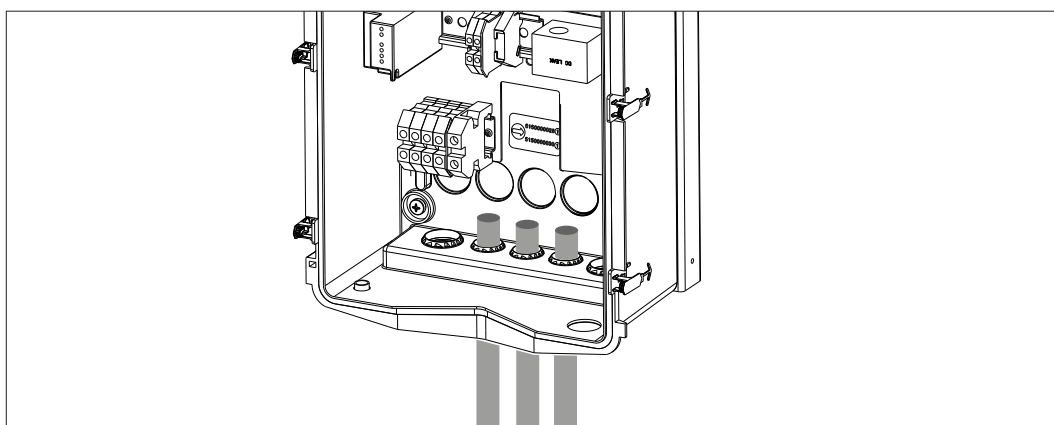
### Procédure de raccordement

1. Ouvrir le boîtier comme indiqué sur la figure.

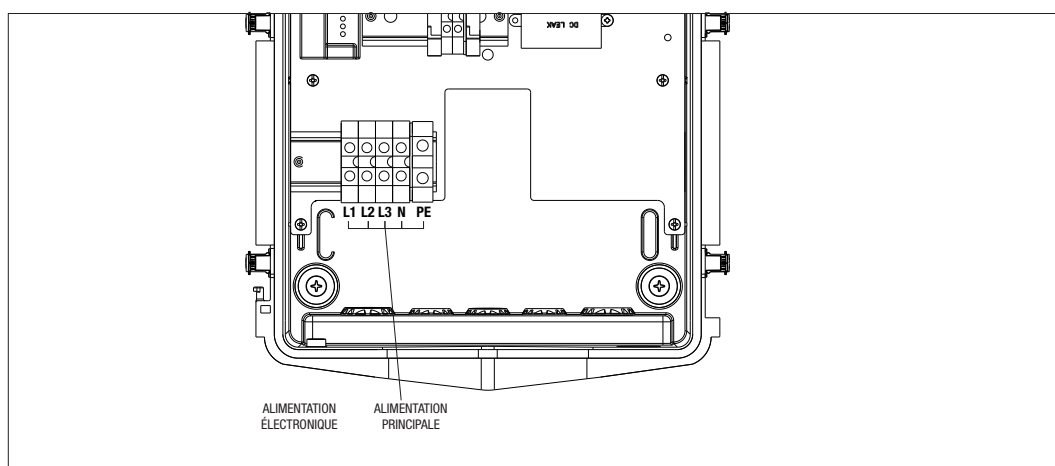




## 2. Entrée de l'alimentation



## 3. Raccorder les câbles d'alimentation et de signal en fonction des différents modèles.



## 4. Après le raccordement électrique, le système est prêt à l'allumage.

Si la station relève un dysfonctionnement, le voyant d'état en façade passe au rouge.

# 8.

## FONCTIONNEMENT ET CARACTÉRISTIQUES

Selon le modèle acquis, les modalités avec lesquelles on peut accéder à la recharge varient. sont indiquées, ci-dessous, les différentes modalités de fonctionnement.

### 8.1. AUTOSTART

La modalité AUTOSTART indique que la station de recharge est toujours disponible sans avoir à identifier le client à l'aide des cartes RFID ou APP. Il suffit de raccorder le véhicule à la station de recharge pour lancer la session. Pour achever la recharge, il faut, tout d'abord, interrompre la session sur le véhicule (les modalités varient en fonction du modèle du véhicule. Il est conseillé de vérifier ces modalités en consultant le manuel du véhicule). À ce stade, on pourra retirer le câble du véhicule et la recharge sera interrompue. La station permettra alors de retirer la fiche.

On pourra également sélectionner la puissance de la recharge à l'aide du sélecteur monté sur le flanc de la station de recharge.



Il se peut que certains véhicules électriques présentent une limite minimale de la puissance de recharge.

Afin de garantir la meilleure expérience à l'utilisation, vérifier, sur le manuel d'instructions du véhicule, la valeur de cette limite de manière à pouvoir utiliser correctement le sélecteur de choix de la puissance minimale de la station I-CON AUTOSTART.

Par exemple, la limite minimale de la puissance sur la Renault Zoe® est d'environ 1,8 kW (8 A) pour une recharge monophasée et de 8,5 kW (13 A) pour une recharge triphasée ; aussi, lors d'une utilisation de la station de recharge I-CON AUTOSTART de 4,6 kW, le sélecteur doit-il être imposé à 100% ou à 60%.

Une imposition du sélecteur sur 30% est inférieure à la puissance minimale autorisée par le véhicule qui, en conséquence, ne lancera pas la recharge.

## 8.2. RFID

La modalité de recharge RFID indique que la session de recharge doit être activée et désactivée à l'aide de cartes RFID fournies par l'exploitant et préalablement ajoutées à la liste locale de la station.

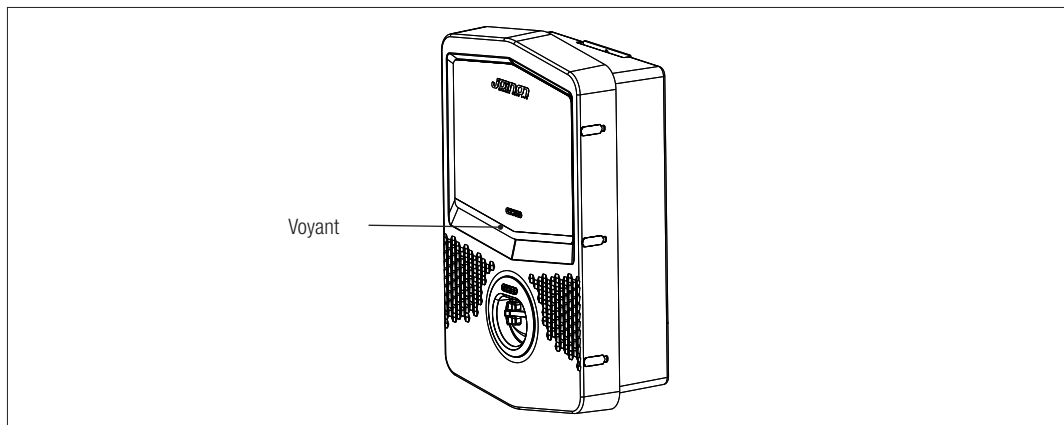
## 8.3. CLOUD OCPP

La modalité nuagique CLOUD indique que la station de recharge est raccordée à une plate-forme de contrôle et de gestion. On pourra, à travers cette plate-forme, contrôler et suivre la station de recharge lors de son fonctionnement et enregistrer les sessions de recharge. Le client final pourra accéder au service à l'aide d'une appli ou d'une carte RFID associée à son profil en toute autonomie.

# 9.

## INDICATIONS D'ÉTAT

La station de recharge communique, au client, l'état et les actions à exécuter à l'aide des voyants RGB. La signification des différentes couleurs est explicitée ci-dessous.



Couleur et état	Description
Vert fixe	La station est disponible pour entamer une session de recharge. Aucun défaut rencontré. Cette couleur est également utilisée pour indiquer l'acquisition ou l'effacement des cartes RFID. Le vert fixe sera visible deux secondes ; il est précédé et suivi par le BLANC CLIGNOTANT (acquisition des cartes RFID) ou le ROUGE CLIGNOTANT (effacement des cartes RFID)
Vert clignotant	La station de recharge est en attente du branchement ou du débranchement du véhicule.
Bleu fixe	La session de recharge est en cours et le véhicule absorbe l'énergie.
Bleu clignotant	La session de recharge est en cours mais le véhicule n'absorbe pas d'énergie (batterie chargée ou véhicule pas prêt à la recharge).
Rouge fixe	Un défaut interne a été relevé par la station et il s'avère impossible de continuer le processus de recharge ou la carte RFID utilisée n'est pas présente dans liste locale.
Rouge clignotant	La station est entrée en modalité d'effacement des cartes RFID pour les retirer de la liste locale.
Blanc clignotant	La station est entrée en modalité d'acquisition des cartes RFID pour les sauvegarder dans la liste locale.
Aucun	La station de recharge ne dispose pas de l'alimentation nécessaire.

# 10.

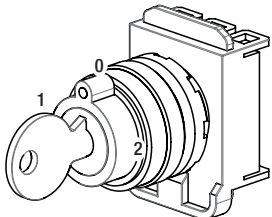
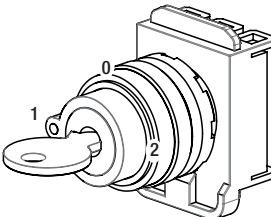
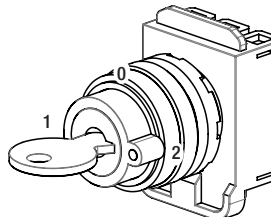
## PROCESSUS DE RECHARGE

Sont indiquées, ci-dessous, les étapes nécessaires à l'exécution d'une session, qui peuvent varier en fonction des différentes modalités de fonctionnement.

### 10.1. AUTOSTART

La station de recharge est toujours accessible et prête au lancement d'une session de recharge dès que le véhicule est raccordé.

Elle est également équipée d'un sélecteur permettant de choisir la puissance de recharge.

POSITION 0	POSITION 1	POSITION 2
 <p>RECHARGE À 100% DE LA PUISSANCE NOMINALE</p>	 <p>RECHARGE À 60% DE LA PUISSANCE NOMINALE</p>	 <p>RECHARGE À 30% DE LA PUISSANCE NOMINALE</p>

**REMARQUE** = Sur les modèles AUTOSTART d'une puissance nominale de 4,6 kW, la recharge à 30% est forcée sur une intensité de 6 A afin d'éviter tout problème au lancement de la recharge.



Il se peut que certains véhicules électriques présentent une limite minimale de la puissance de recharge.

Afin de garantir la meilleure expérience à l'utilisation, vérifiez, sur le manuel d'instructions du véhicule, la valeur de cette limite de manière à pouvoir utiliser correctement le sélecteur de choix de la puissance minimale de la station I-CON AUTOSTART.

Par exemple, la limite minimale de la puissance sur la Renault Zoe® est d'environ 1,8 kW (8 A) pour une recharge monophasée et de 8,5 kW (13 A) pour une recharge triphasée ; aussi, lors d'une utilisation de la station de recharge I-CON AUTOSTART de 4,6 kW, le sélecteur doit-il être imposé à 100% ou à 60%.

Une imposition du sélecteur sur 30% est inférieure à la puissance minimale autorisée par le véhicule qui, en conséquence, ne lancera pas la recharge.

Pour exécuter une session de recharge, il faut :

#	Action à exécuter	État du voyant RGB
1	Vérifier que la station de recharge n'est pas en défaut.	Vert fixe
2	Agir sur le sélecteur monté sur le côté pour déterminer la puissance de recharge souhaitée.	Vert fixe
3	Insérer la fiche de recharge dans la prise de la station et sur le véhicule ou brancher le connecteur mobile au véhicule.	Vert fixe
4	Après la vérification de la validité des signaux CP et PP, la station de recharge bloque mécaniquement la fiche à l'intérieur de la prise. la session de recharge est lancée.	Bleu clignotant
5	Le véhicule demande de l'énergie à la station de recharge.	Bleu fixe
6	Session de recharge en cours.	Bleu fixe ou bleu clignotant

#	Action à exécuter	État du voyant RGB
7	OPTION On peut agir sur le sélecteur lors de la recharge pour augmenter ou diminuer la puissance de recharge. Ce sera ensuite le véhicule qui décidera de la puissance à absorber.	Bleu fixe
8	Pour achever la session de recharge, débrancher le câble de recharge côté véhicule	De bleu fixe ou bleu clignotant à vert clignotant
9	Retirer la fiche de la prise côté station de recharge.	De vert clignotant à vert fixe
10	Si la station ne détecte pas de défaut, elle retourne en attente (stand-by).	Vert fixe

**REMARQUE** = Pour achever la recharge, il faut, tout d'abord, interrompre la session de recharge sur le véhicule (les modalités varient en fonction du modèle du véhicule. Il est conseillé de vérifier ces modalités en consultant le manuel du véhicule). À ce stade, on pourra retirer le câble du véhicule et la recharge sera interrompue. La station permettra alors de retirer la fiche.

Est reporté, ci-dessous, le tableau de correspondance des valeurs de la puissance de recharge utilisées sur la station en fonction de la position du sélecteur et de la valeur de la puissance nominale de la station (pour la modification de la valeur de la PUISSANCE NOMINALE, voir le chapitre 13).

TYPE	VERSION	ALIMENTATION	VALEUR D'USINE	Valeur NOMINALE imposable	Sélecteur position 1 VALEUR 60%	Sélecteur position 2 VALEUR 30%
FREE	CÂBLE ET PRISE	MONOPHASÉ	20	20	12	6
				16	10	6
				14	8	6
				12	7	6
				10	7	6
			32	32	19	10
				25	15	7
				20	12	6
				16	10	6
				14	8	6
		TRIPHASÉ	16	16	10	6
				14	8	6
				12	7	6
				10	6	6
				8	6	6
			32	32	19	10
				25	15	7
				20	12	6
				16	10	6
				14	8	6
			12	7	6	
			10	7	6	

## 10.2. PARKING

La station active la session de recharge après le passage d'une carte RFID habilitée.

Pour ajouter une ou plusieurs cartes RFID à la liste locale, deux modalités sont disponibles :

#### OPTION 1

#	Action à exécuter	État du voyant RGB
1	Passer la clé maîtresse MASTER sur le lecteur RFID pour accéder à la phase de mémorisation.	De vert fixe à blanc clignotant
2	Passer, sur le lecteur RFID, chacune des cartes à ajouter à la liste. Une coloration du voyant RGB communiquera l'acquisition correcte.	Vert fixe pendant 2 secondes
3	Pour sortir du menu de mémorisation des cartes RFID, passer deux fois la clé maîtresse MASTER sur le lecteur RFID.	De blanc clignotant à rouge clignotant à vert fixe

#### OPTION 2

#	Action à exécuter
1	Couper l'alimentation du produit à l'aide de l'interrupteur général.
2	Ouvrir la station de recharge pour accéder à la carte électronique.
3	Retirer la carte micro-SD de la fente de la carte électronique.
4	Insérer la carte micro-SD dans la fente de son propre ordinateur pour ouvrir le répertoire.
5	Créer un fichier .csv dénommé RFID.csv. La structure du fichier doit être : UID1, UID2.  Exemple A14HNL5T, DZ47TBD5, ...
6	Sauvegarder le fichier dans le répertoire principal de la micro-SD.
7	Insérer de nouveau la carte micro-SD dans la fente correspondante de la carte électronique.
8	Refermer la station de recharge et restaurer l'alimentation pour démarrer la procédure. Si la procédure a été exécutée sans aucune erreur, la station importera le fichier et les données qui y sont contenues. Les voyants clignoteront trois fois en bleu. Au terme de la procédure d'importation, le fichier sera renommé RFID_old.csv sur la micro-SD.
9	Après l'exécution de la commande, la station retournera en état d'attente (stand-by).

Contactez le service d'assistance technique SAT de GEWISS pour obtenir les codes UID des cartes RFID en votre possession. Il faudra fournir le numéro reporté sur les cartes RFID. On pourra enregistrer les cartes de 4 ou 7 octets, compatibles avec le standard ISO/IEC 14443 partie A.

Pour effacer une carte RFID de la liste locale, il faut :

#	Action à exécuter	État du voyant RGB
1	Passer la clé maîtresse MASTER sur le lecteur RFID pour accéder à la phase de mémorisation.	De vert fixe à blanc clignotant
2	Passer la clé MASTER sur le lecteur RFID une seconde fois pour accéder à la phase d'effacement.	De blanc clignotant à rouge clignotant
3	Passer la carte à effacer sur le lecteur RFID.	Vert fixe pendant 2 secondes
4	Pour sortir du menu de mémorisation des cartes RFID, passer la clé maîtresse MASTER sur le lecteur RFID.	De rouge clignotant à vert fixe

Pour exécuter une session de recharge, il faut :

#	Action à exécuter	État du voyant RGB
1	Vérifier que la station de recharge n'est pas en défaut.	Vert fixe
2	Passer une carte RFID sur le lecteur placé à proximité du symbole graphique.	Vert fixe
3	Si la carte est reconnue, c'est-à-dire présente dans la liste locale, la station de recharge habile le lancement du processus de recharge et attend que le véhicule soit raccordé.	Vert clignotant
4	Après le raccordement, la station vérifie que les conditions de lancement de la session de recharge sont bien remplies.	Vert clignotant
5	Si tout est OK, la station de recharge bloque électriquement et mécaniquement la fiche à l'intérieur de la prise. La session de recharge est lancée.	Bleu clignotant
6	Le véhicule demande de l'énergie à la station de recharge.	Bleu fixe
7	Session de recharge en cours.	Bleu fixe ou bleu clignotant
8	Pour achever la session de recharge, passer de nouveau la même carte RFID utilisée pour lancer la session de recharge. La station achève la session de recharge en débloquent la fiche à l'intérieur de la prise de type 2.	De bleu fixe ou bleu clignotant à vert clignotant
9	Retirer la fiche de la prise côté station de recharge.	De vert clignotant à vert fixe
10	Si la station ne détecte pas de défaut, elle retourne en attente (stand-by).	Vert fixe

### 10.3. PARKING CLOUD

Dans cette modalité, la station de recharge est connectée à une plate-forme de contrôle utilisant le protocole OCPP. Le protocole OCPP permet, à la station, de se raccorder à tout type de plate-forme utilisant ce protocole. Pour exploiter cette modalité, il faudra exécuter une configuration spécifique des paramètres afin de permettre la communication entre la station et la plate-forme.

L'emploi de solutions connectées permet d'accéder à une série d'options avancées consentant, à l'utilisateur final et au propriétaire, d'exploiter au mieux le service.

L'utilisateur final pourra utiliser l'appli JOINON ou similaire afin de trouver la station de recharge la plus pratique et accéder au service en suivant les instructions fournies.

Le propriétaire de la station pourra suivre, à distance et en temps réel, l'état de la station et des consommations.

**11.**
**DYSFONCTIONNEMENTS ET ACTIONS CORRECTIVES**

La station codifie les dysfonctionnements détectés par la carte électronique en les sauvegardant dans un fichier journal interne.

Ces fichiers sont sauvegardés sur la micro-SD de la carte électronique. Il faudra analyser ces fichiers pour identifier la cause du défaut.

Sont listés, ci-dessous, les défauts probables relevés par la station de recharge.

Code d'erreur	Description de l'erreur	Action corrective
Erreur 4	Le contacteur est opérationnel alors qu'il ne devrait pas l'être. La prise de type 2 est alimentée en condition d'attente (stand-by).	Vérifier le signal de la carte électronique au contacteur afin de s'assurer que la carte électronique ne pilote pas le contacteur. Si la carte ne pilote pas le contacteur, vérifier que les contacts du contacteur ne sont pas collés. Au besoin, remplacer le dispositif.
Erreur 5	Les rideaux de blocage de la prise de type 2 ne se trouvent dans l'état approprié (fermé).	Vérifier la mobilité des rideaux et des moyens mécaniques correspondants. Au besoin, remplacer la prise.
Erreur 6	Erreur dans le pilotage du moteur de blocage de la prise (ne passe pas de la position d'ouverture à la position de fermeture).	Vérifier manuellement la mobilité du goujon en actionnant le levier rouge monté sur l'arrière du moteur de blocage de la prise de type 2.
Erreur 7	Erreur dans le pilotage du moteur de blocage de la prise (ne passe pas de la position de fermeture à la position d'ouverture).	Vérifier manuellement la mobilité du goujon en actionnant le levier rouge monté sur l'arrière du moteur de blocage de la prise de type 2.
Erreur 8	Les compteurs d'énergie ne communiquent plus avec la carte électronique	Vérifier le raccordement de la ligne Modbus. Vérifier l'alimentation des compteurs d'énergie. Vérifier le fonctionnement des compteurs d'énergie. Vérifier la numérotation du composant sur la ligne Modbus.
Erreur 10	La station de recharge est débranchée de la plate-forme depuis plus de 24 h.	Couper l'alimentation de la station de recharge. Laisser la station éteinte deux minutes au moins. Rebrancher l'alimentation électrique et attendre que la station exécute la liaison avec la plate-forme.
Erreur 13	Courant DC de retour du véhicule détecté	Dans ce cas, la recharge est immédiatement interrompue. Retirer le câble de recharge du véhicule et attendre pour lancer une nouvelle session. Si le défaut persiste, s'adresser au constructeur du véhicule.
Erreur 14	Court-circuit relevé sur le signal CP	La station relève un court-circuit entre le signal CP et la terre. Retirer le câble et essayer de nouveau. Si le défaut persiste, remplacer le câble.
Erreur 15	La charge raccordée n'est pas adaptée à la recharge.	Si un véhicule a été raccordé et que le défaut persiste, contacter le constructeur du véhicule.
Station éteinte	La carte électronique ne reçoit pas l'alimentation nécessaire à son fonctionnement.	Vérifier l'alimentation en amont de la station. Vérifier le fonctionnement de la protection magnétothermique montée à l'intérieur du tableau en protection de la carte électronique. Vérifier le fonctionnement de l'alimentation en 12 V de la carte électronique.

En cas de produits raccordés à la plate-forme JOINON et d'un paquet d'entretien acquis, contacter, au besoin, le numéro vert 800 123 325.

Dans les autres cas où un support technique est requis, contacter le service d'assistance technique SAT de GEWISS.

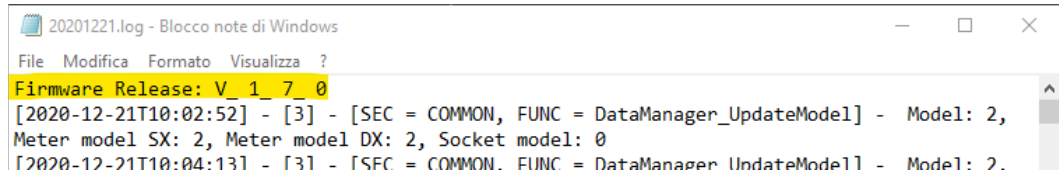
## 12.

**MISE À JOUR DU MICRO-LOGICIEL (FIRMWARE)**

Les stations de recharge non préparées au raccordement distant à la plate-forme nuagique peuvent être mises à jour à l'aide de la carte micro-SD insérée dans la fente correspondante de la carte électronique.

Pour déterminer la version du micro-logiciel du produit, ouvrir un fichier-journal (LOG) sauvegardé sur la micro-SD. (il est conseillé d'utiliser le fichier le plus récent).

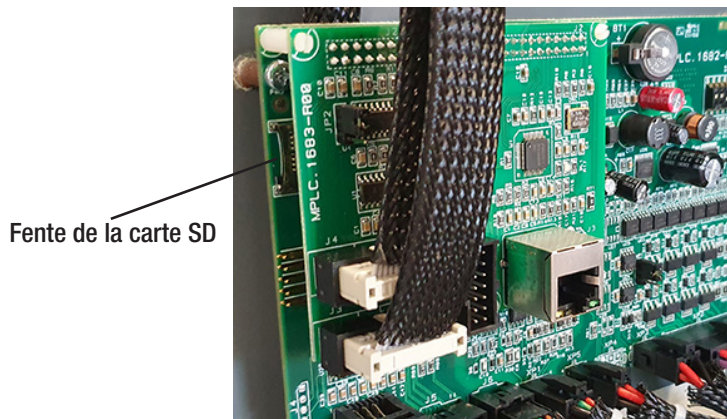
Sur chaque fichier-journal, la première ligne indiquera la ou les versions du micro-logiciel de la station.



```

20201221.log - Blocco note di Windows
File Modifica Formato Visualizza ?
Firmware Release: V_1_7_0
[2020-12-21T10:02:52] - [3] - [SEC = COMMON, FUNC = DataManager_UpdateModel] - Model: 2,
Meter model SX: 2, Meter model DX: 2, Socket model: 0
[2020-12-21T10:04:13] - [3] - [SEC = COMMON, FUNC = DataManager_UpdateModel] - Model: 2.

```



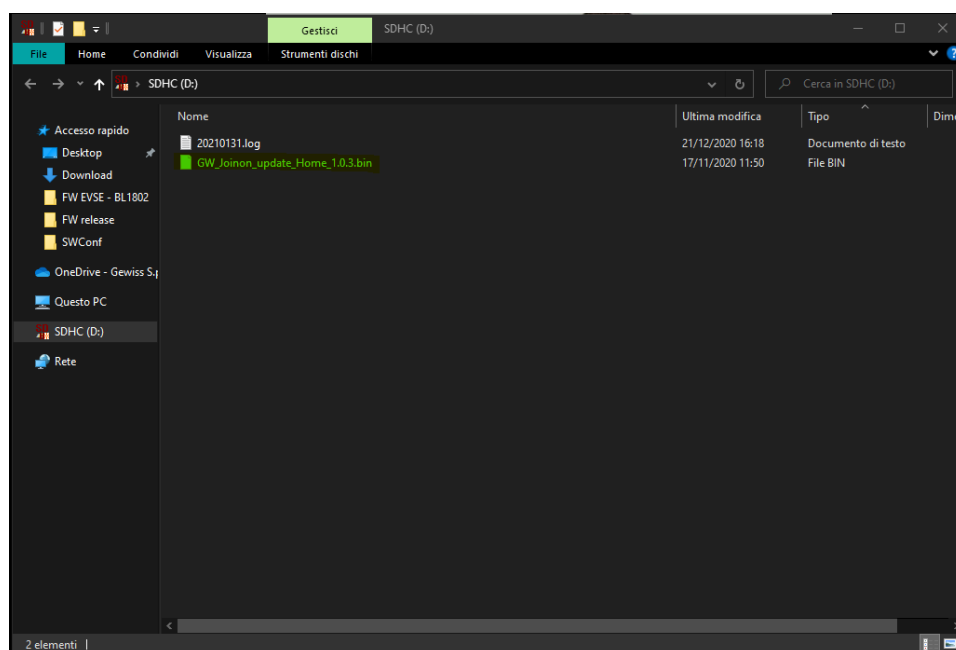
Fente de la carte SD

Pour la mise à jour du micro-logiciel, suivre les étapes suivantes :

#	Action à exécuter
1	Couper l'alimentation du produit à l'aide de l'interrupteur général.
2	Ouvrir la station de recharge pour accéder à la carte électronique.
3	Retirer la carte micro-SD de la fente de la carte électronique.
4	Insérer la carte micro-SD dans la fente de son propre ordinateur pour ouvrir le répertoire.
5	Coller le fichier de mise à jour à l'intérieur du répertoire principal de la carte micro-SD. REMARQUE : Contacter le service d'assistance SAT de GEWISS pour obtenir le fichier à jour. Ce fichier est également disponible sur le site de GEWISS à travers la recherche du code.
6	Insérer de nouveau la carte micro-SD dans la fente correspondante de la carte électronique.
7	Refermer la station de recharge et restaurer l'alimentation pour lancer la procédure de mise à jour.
8	A terme de la procédure de mise à jour, la station confirmera le résultat positif à travers le clignotement du voyant frontal. Le voyant clignotera 3 fois en vert.



**REMARQUE** = Le ou les paquets de mise à jour du micro-logiciel sont insérés dans le répertoire principal de la micro-SD, comme indiqué dans l'exemple ci-dessous.



## 13.

### MODIFIER LES PARAMÈTRES DE FONCTIONNEMENT DE LA STATION DE RECHARGE

Après l'installation du produit, on pourra modifier certains paramètres de fonctionnement de la station de recharge en agissant sur le fichier de texte à sauvegarder sur la carte micro-SD insérée sur la station de recharge.

À l'aide d'un ordinateur, on pourra créer un fichier de texte à nommer « config.ini » où l'on insérera les paramètres à modifier. L'ajout des paramètres doit respecter les indications ci-dessous.

Les paramètres modifiables sont :

Description Fonction	Nom du paramètre à utiliser	Options disponibles et exemples
Intensité maximale en entrée	MAXAMPEREAVAILABLE	On pourra imposer une intensité d'entrée différente de celle d'usine, en fonction de la disponibilité réelle, afin d'éviter toute problématique lors de la phase de recharge. À cet effet, agir sur le paramètre MAXAMPEREAVAILABLE. Exemple MAXAMPEREAVAILABLE=32
Intensité maximale de recharge	AMPERESOCKET_G	On pourra imposer un courant de recharge différent de celui réglé en usine. À cet effet, agir sur le paramètre AMPERESOCKET_G. Exemple AMPERESOCKET_G=10
Date et heure	DATETIME	On pourra, au besoin, mettre la date de la station de recharge à jour en agissant sur la valeur DATETIME. Le format est AAAA/MM/JJ-hh:mm Exemple DATETIME=2021/01/31-14:00
Niveau du fichier-journal	LOGLEVEL	On pourra modifier le niveau du fichier-journal sauvegardé par la station de recharge sur la carte micro-SD en agissant sur le paramètre LOGLEVEL. On pourra choisir parmi 2 niveaux de 3 (verbo­sité limitée) à 4 (verbo­sité élevée). Exemple LOGLEVEL=3

**14.**

### DÉBRANCHEMENT DU RÉSEAU ÉLECTRIQUE

Cette section décrit la procédure de débranchement du dispositif du réseau électrique. Si l'on souhaite opérer à l'intérieur du dispositif (uniquement un personnel qualifié), il faudra intervenir sur les protections montées en amont de la ligne, aussi bien sur la partie de puissance que d'alimentation de la carte électronique.

**15.**

### ENTRETIEN PRÉVENTIF

#### 15.1. DISPOSITIFS D'INTENSITÉ DIFFÉRENTIELLE



Avec une échéance au moins semestrielle, prévoir une vérification du fonctionnement des interrupteurs différentiels installés en amont de la station en appuyant sur la touche de TEST et en vérifiant le décrochage de l'appareil.

**ÍNDICE**

<b>1. INFORMACIÓN ACERCA DE ESTE MANUAL</b>	<b>85</b>
1.1. Campo de aplicación	85
1.2. Destinatarios	85
1.3. Simbología	85
<b>2. ASPECTOS NORMATIVOS</b>	<b>86</b>
2.1. Adecuación a la normativa	86
2.2. Grado de protección	86
2.3. Grado de contaminación	86
2.4. Tomas de corriente	86
<b>3. SEGURIDAD</b>	<b>87</b>
3.1. Condiciones de seguridad	87
3.2. Equipos de protección individual (EPI)	88
<b>4. RECEPCIÓN DEL DISPOSITIVO Y ALMACENAMIENTO</b>	<b>89</b>
4.1. Recepción	89
4.2. Identificación del dispositivo	89
4.3. Daños durante el transporte	89
4.4. Almacenamiento	89
<b>5. MANIPULACIÓN DEL DISPOSITIVO</b>	<b>90</b>
5.1. Transporte	90
5.2. Desembalaje	90
<b>6. PREPARACIÓN PARA LA INSTALACIÓN DEL DISPOSITIVO</b>	<b>90</b>
6.1. Ambiente	90
6.2. Condiciones ambientales	91
6.3. Superficie de apoyo y fijación	91
6.4. Apertura del embalaje	92
6.5. Cierre del embalaje	93
<b>7. INSTALACIÓN Y CONEXIÓN DEL DISPOSITIVO</b>	<b>94</b>
7.1. Requisitos generales de instalación	94
7.2. JOINON WALLBOX I-CON BASIC	94
7.2.1. Instalación del dispositivo	94
7.2.2. Conexión del dispositivo a la alimentación	99
<b>8. FUNCIONAMIENTO Y CARACTERÍSTICAS</b>	<b>100</b>
8.1. AUTOSTART	100
8.2. RFID	100
8.3. CLOUD OCPP	101

<b>9. INDICACIONES DE ESTADO</b>	<b>101</b>
<b>10. PROCESO DE CARGA</b>	<b>102</b>
10.1. AUTOSTART	102
10.2. PARKING	103
10.3. PARKING CLOUD	105
<b>11. AVERÍAS Y SOLUCIÓN DE PROBLEMAS</b>	<b>106</b>
<b>12. ACTUALIZACIÓN DEL FIRMWARE</b>	<b>107</b>
<b>13. MODIFICAR PARÁMETROS DE FUNCIONAMIENTO DE LA ESTACIÓN DE CARGA</b>	<b>108</b>
<b>14. DESCONEXIÓN DE LA RED ELÉCTRICA</b>	<b>109</b>
<b>15. MANTENIMIENTO PREVENTIVO</b>	<b>109</b>
15.1. DISPOSITIVOS DE CORRIENTE DIFERENCIAL	109

# 1.

## INFORMACIÓN ACERCA DE ESTE MANUAL

El presente manual describe la estación de carga para vehículos eléctricos JOINON I-CON y brinda la información necesaria para realizar correctamente la recepción, instalación, puesta en marcha, mantenimiento y funcionamiento.

### 1.1 CAMPO DE APLICACIÓN

El presente manual es válido para las siguientes estaciones de carga:

- **GWJ3001A** – WB ICON AUTOSTART 4kW T2S IP55
- **GWJ3002A** – WB ICON AUTOSTART 7kW T2S IP55
- **GWJ3003A** – WB ICON AUTOSTART 11kW T2S IP55
- **GWJ3004A** – WB ICON AUTOSTART 22kW T2S IP55
- **GWJ3011A** – WB ICON AUTOSTART 4kW T2C IP55
- **GWJ3012A** – WB ICON AUTOSTART 7kW T2C IP55
- **GWJ3013A** – WB ICON AUTOSTART 11kW T2C IP55
- **GWJ3014A** – WB ICON AUTOSTART 22kW T2C IP55
- **GWJ3002R** – WB ICON RFID 7kW T2S IP55
- **GWJ3004R** – WB ICON RFID 22kW T2S IP55
- **GWJ3012R** – WB ICON RFID 7kW T2C IP55
- **GWJ3014R** – WB ICON RFID 22kW T2C IP55
- **GWJ3002L** – WB ICON RFID 7kW T2S IP55 - ETH
- **GWJ3004L** – WB ICON RFID 22kW T2S IP55 - ETH
- **GWJ3012L** – WB ICON RFID 7kW T2C IP55 - ETH
- **GWJ3014L** – WB ICON RFID 22kW T2C IP55 - ETH
- **GWJ3002W** – WB ICON RFID 7kW T2S IP55 - 4G
- **GWJ3004W** – WB ICON RFID 22kW T2S IP55 - 4G
- **GWJ3012W** – WB ICON RFID 7kW T2C IP55 - 4G
- **GWJ3014W** – WB ICON RFID 22kW T2C IP55 - 4G

### 1.2 DESTINATARIOS

El presente documento está destinado a personal cualificado.

Por personal cualificado se refiere a personal que cumple todas las normas, las directivas y las leyes en materia de seguridad, aplicables a las intervenciones de instalación y funcionamiento de este dispositivo.

Se recomienda que este dispositivo sea instalado por un profesional.

### 1.3 SIMBOLOGÍA

Los símbolos utilizados en este manual destacan determinadas indicaciones.

A continuación, se explica el significado general de los mismos.



Atención general



Riesgo eléctrico



Prohibición



Información general



Consultar la sección indicada

## 2.

### ASPECTOS NORMATIVOS

#### 2.1 ADECUACIÓN A LA NORMATIVA

##### Marcado CE

El marcado CE es indispensable para comercializar los productos mencionados dentro de la Unión Europea y dentro del espacio Económico Europeo. Las estaciones de carga llevan el marcado CE ya que respetan las siguientes directivas:

- *Directiva de baja tensión 2014/35/UE.*
- *Directiva de compatibilidad electromagnética 2014/30/UE.*
- *Directiva RED 2014/53/UE (versión con RFID y/o GSM).*

##### Directiva de baja tensión

Las estaciones de carga son conformes a esta directiva ya que se acogen a las partes aplicables de la norma armonizada *EN 61851-1 Sistema de carga conductiva para vehículos eléctricos Parte 1: Indicaciones generales - Electric vehicle conductive charging system Part 1: General requirements*

##### Directiva de compatibilidad electromagnética

Las estaciones de carga son conformes a esta directiva ya que se acogen a las partes aplicables de la norma armonizada:

- *IEC 61851-21-2 Electric vehicle conductive charging system - Part 21-2: Electric vehicle requirements for conductive connection to an AC/DC supply - EMC requirements for off board electric vehicle charging systems*
- *EN 61000-6-1 Compatibilidad electromagnética. Parte 6-1: Normas genéricas - Inmunidad de los ambientes residenciales, comerciales y de la industria ligera.*
- *EN 61000-6-3 Compatibilidad electromagnética. Parte 6-3: Normas genéricas - Emisiones para los ambientes residenciales, comerciales y de la industria ligera.*

##### Directiva RED

Las estaciones de carga son conformes a esta directiva ya que se acogen a las partes aplicables de la norma armonizada:

- *ETSI EN 300 330 V 2.1.1*
- *ETSI EN 301 511 V 12.1.10 (GSM)*

La adecuación de estas normas obliga a respetar los requisitos y los procedimientos de otras normas de la misma clase.

#### 2.2. GRADO DE PROTECCIÓN

Estas estaciones de carga tienen un grado de protección IP55 contra los agentes externos.

**Este dispositivo ha sido diseñado para uso interno y externo.**

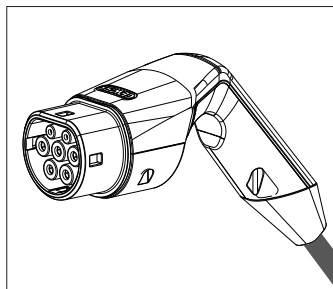
#### 2.3. GRADO DE CONTAMINACIÓN

El grado de contaminación (pollution degree) para las que están preparadas estas estaciones de carga es el grado 3 según la norma IEC 60664-1.

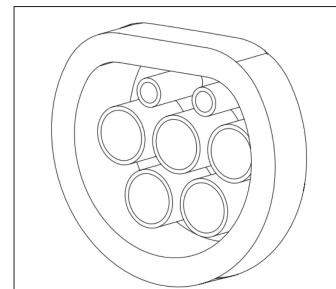
#### 2.4. TOMAS DE CORRIENTE

Los conectores de las estaciones de carga pueden tener diferentes configuraciones que dependen de la necesidad del cliente.

Los conectores disponibles son los siguientes:



IEC 62196-2 Tipo 2 - cable + conector móvil



IEC 62196-2 Tipo 2 - versión de empotrar

**3.**

**SEGURIDAD**

Esta sección describe las advertencias de seguridad y los equipos de protección individual.

**3.1. CONDICIONES DE SEGURIDAD**

**Advertencias generales**



Las operaciones indicadas en el presente manual deben ser ejecutadas solo por personal debidamente cualificado. Por personal cualificado se refiere a personal que cumple todas las normas, las directivas y las leyes en materia de seguridad, aplicables a las intervenciones de instalación y funcionamiento de este dispositivo.

La empresa que realiza la intervención es la responsable de seleccionar el personal cualificado ya que es quien califica la idoneidad/aptitud del trabajador para un determinado trabajo, tutelando la seguridad y respetando la ley aplicable en materia de seguridad laboral.

Estas empresas deben impartir capacitación adecuada sobre dispositivos eléctricos a su personal y familiarizarlos con el contenido de este manual.



Es obligatorio respetar la ley aplicable en materia de seguridad en el caso de trabajos eléctricos. Existe el peligro de posibles descargas eléctricas.

Peligro de choque eléctrico.

El cumplimiento de las instrucciones de seguridad expuestas en el presente manual o en la legislación indicada, no exime del respeto de otras normas específicas relativas a instalación, lugar, país u otras circunstancias relacionadas con los equipos eléctricos.



La apertura de la cubierta no implica la ausencia de tensión en su interior.

Intervenir en el equipo solo después de haber cortado la tensión de la instalación con un aparato idóneo que garantice la función de aislamiento.

La cubierta puede ser abierta solo por personal cualificado que cumpla con las instrucciones que se detallan en el presente manual.



Es obligatorio haber leído y entendido completamente el presente manual antes de comenzar a manipular, instalar o utilizar la unidad.



Gewiss declina toda responsabilidad por eventuales daños causados por un uso inapropiado de las estaciones de carga. Cualquier intervención en estas estaciones de carga que implique una modificación del sistema eléctrico original, debe ser previamente autorizada por Gewiss. Las propuestas deben ser examinadas y aprobadas por Gewiss.



Antes de Intervenir en el equipo solo después de haber cortado la tensión de la instalación con un aparato idóneo que garantice la función de aislamiento.

Como primera medida de seguridad para esta operación, se deben respetar las siguientes reglas:

1. Cortar la tensión.
2. Prevenir cualquier eventual reconexión de la alimentación.
3. Controlar que no haya tensión.
4. Protegerse de los elementos cercanos bajo tensión y si es necesario, colocar señales de seguridad para delimitar la zona de trabajo.

Antes de completar estas operaciones, el producto debe considerarse con tensión, por lo tanto, no se puede autorizar la intervención.

**Peligros potenciales para las personas**

Para proteger la propia seguridad respetar las siguientes advertencias.



**PELIGRO:** aplastamiento y lesiones de las articulaciones.

Respetar siempre las indicaciones del manual para desplazar y ubicar el dispositivo.

El dispositivo manipulado de forma incorrecta, puede provocar lesiones debido a su peso.

### Potenciales peligros para el dispositivo

Para proteger el dispositivo respetar las siguientes advertencias.



Antes de conectarlo nuevamente, después de cualquier intervención debidamente autorizada, controlar que el dispositivo esté listo para comenzar a funcionar. A continuación, conectarlo siguiendo las instrucciones del manual.



No tocar las tarjetas ni los componentes electrónicos. La electricidad estática podría dañar o destruir los componentes más sensibles.

No desconectar ni conectar ningún terminal mientras el dispositivo está en funcionamiento. Desconectar y asegurarse de que no haya tensión antes de iniciar cualquier operación.

### 3.2. EQUIPOS DE PROTECCIÓN INDIVIDUAL (EPI)

Cuando se trabaja en el dispositivo, utilizar al menos los siguientes equipos de seguridad.

Denominación	Explicación
Calzados de seguridad	Conforme a la norma <i>UNE-EN-ISO 20345:2012</i> o última edición publicada
Casco	Conforme a la norma <i>EN 397:1995</i> o última edición publicada
Casco con protección para el rostro	Conforme a la norma <i>UNE-EN 166:2002</i> o última edición publicada, si hay elementos con tensión de acceso directo.
Indumentaria de trabajo	Adherentes, no inflamables, 100% algodón
Guantes dieléctricos	Conforme a la norma <i>EN 60903:2005</i> o última edición publicada

Los equipamientos o los dispositivos utilizados en actividades bajo tensión deben tener un aislamiento de categoría III-1000 Volt como mínimo. Si las normativas vigentes en el lugar de la instalación exigen otro tipo de equipo de protección individual se lo debe incorporar.



**4.**

**RECEPCIÓN DEL DISPOSITIVO Y ALMACENAMIENTO**

**4.1. RECEPCIÓN**

Mantener el dispositivo embalado hasta su instalación.

**4.2. IDENTIFICACIÓN DEL DISPOSITIVO**

El número de serie del dispositivo lo identifica de modo inequívoco. Para cualquier comunicación con la empresa Gewiss se debe informar este número.

El número de serie del dispositivo se indica con data matrix aplicado en la etiqueta de los datos técnicos, ubicada lateralmente en el lado largo del frente.

**4.3. DAÑOS DURANTE EL TRANSPORTE**

Si el dispositivo ha sido dañado durante el transporte:

1. No instalarlo.
2. Informar inmediatamente dentro de los 5 días siguientes a la recepción del dispositivo.

En el caso de que sea necesario devolver el dispositivo al fabricante, se debe utilizar el embalaje original.

**4.4. ALMACENAMIENTO**



El incumplimiento de las instrucciones que se indican en la presente sección puede dañar el dispositivo. El fabricante declina toda responsabilidad por daños derivados del incumplimiento de las presentes instrucciones.

Si el dispositivo no se instala inmediatamente después de su recepción, proceder como se indica a continuación, para evitar su deterioro:

- Para conservar correctamente las estaciones de carga, no retirarlas de su embalaje hasta el momento de la instalación.
- El deterioro del embalaje (cortes, orificios, etc.) impide que las estaciones de carga se conserven correctamente hasta el momento de la instalación. El fabricante declina toda responsabilidad por los daños derivados del deterioro del embalaje.
- Mantener la limpieza del dispositivo (eliminar polvo, virutas, grasa, etc.), y evitar la presencia de roedores.
- Protegerlo de salpicaduras de agua, chispas de soldadura, etc.
- Proteger el dispositivo con un material transpirable para evitar la condensación provocada por la humedad del ambiente.
- El depósito donde se conservan las estaciones de carga debe respetar las condiciones climáticas que se indican a continuación:

**Condiciones ambientales de almacenamiento**

Temperatura mínima	-40 °C
Temperatura mínima del aire circundante	-40 °C
Temperatura máxima del aire circundante	70°C
Humedad relativa máxima sin condensación	95%

- Es muy importante proteger la instalación de la acción de productos químicos corrosivos y de ambientes salinos.

## 5.

### MANIPULACIÓN DEL DISPOSITIVO

Durante el transporte, se deben evitar las colisiones mecánicas del dispositivo, las vibraciones, las salpicaduras de agua (lluvia) y de cualquier otro producto y las situaciones en las que pueda sufrir daños o alteraciones en su comportamiento. El incumplimiento de estas instrucciones puede provocar la caducidad de la garantía del producto sin que ello implique responsabilidad alguna para el fabricante.

#### 5.1. TRANSPORTE

Manipulación del dispositivo desembalado

Se deben respetar como mínimo las siguientes indicaciones:

1. Seguir los consejos ergonómicos básicos para evitar lesiones al levantar pesos.
2. No soltar el dispositivo hasta que no esté perfectamente fijado o apoyado.
3. Seguir las indicaciones de otra persona que guíe los movimientos que se deben efectuar.

#### 5.2. DESEMBALAJE

La correcta manipulación de las estaciones de carga reviste fundamental importancia para:

- No dañar el embalaje que permite la conservación de los dispositivos en condiciones óptimas desde el envío hasta el momento de la instalación.
- Evitar golpes o caídas de las estaciones mecánicas puesto que podrían deteriorar sus características mecánicas.
- En la medida de lo posible evitar las vibraciones, puesto que podrían ser causa de un posterior funcionamiento anómalo.

Ante la presencia de cualquier situación anómala, contactar inmediatamente con la empresa Gewiss.

##### Eliminación del embalaje

El embalaje se puede entregar a una empresa autorizada para la eliminación de desechos no peligrosos.

De todos modos, el destino de cada parte del embalaje será el siguiente:

- Plástico (poliestireno, bolsas y plástico de burbujas): en el contenedor específico.
- Cartón: en el contenedor específico.

## 6.

### PREPARACIÓN PARA LA INSTALACIÓN DEL DISPOSITIVO

Para decidir la ubicación del dispositivo y programar su instalación se deben respetar una serie de indicaciones relacionadas con las características del propio dispositivo.

#### 6.1. AMBIENTE

- Colocar las estaciones de carga en un lugar accesible para las operaciones de instalación y mantenimiento y que permita el uso y la lectura de los indicadores de LED.
- Evitar ambientes corrosivos que puedan alterar el correcto funcionamiento del dispositivo.
- Se prohíbe dejar objetos sobre el dispositivo.

## 6.2. CONDICIONES AMBIENTALES

Para elegir la ubicación más adecuada, se deben tener en cuenta las condiciones ambientales de funcionamiento del dispositivo.

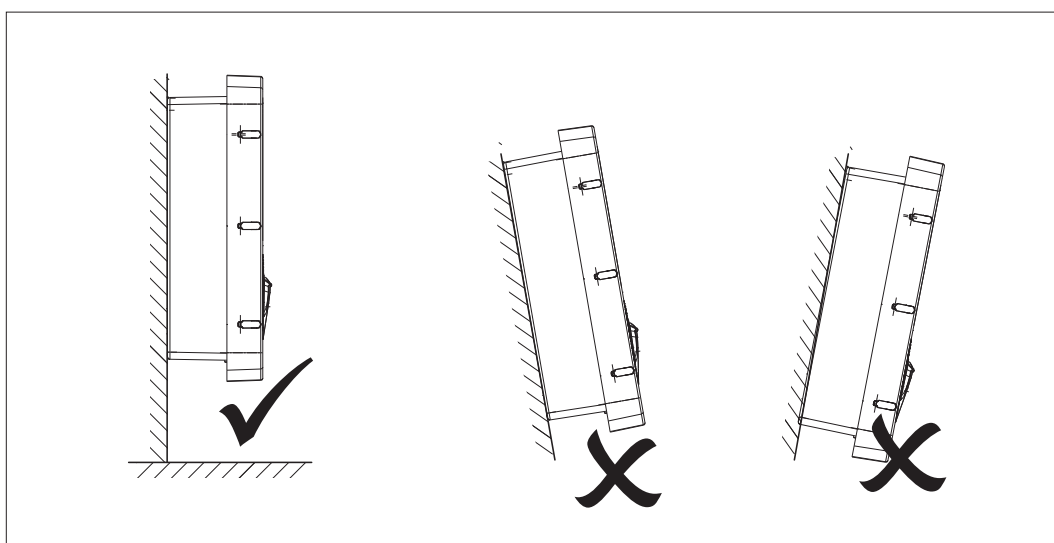
Condiciones ambientales	
Temperatura mínima	-25 °C
Temperatura mínima del aire circundante	-25 °C
Temperatura máxima del aire circundante	+50°C
Humedad relativa máxima sin condensación	95%

**NOTA=** Si la temperatura ambiental es superior 40°C, se debe prever una cubierta adecuada de manera que el producto quede al reparo de los rayos solares.

Recordar que a veces los cambios de temperatura pueden generar una condensación moderada. Por lo tanto, además de la protección de la cual dispone el aparato, es necesario controlar las estaciones de carga, cuando se instalan en lugares donde es probable que no se respeten todas las condiciones indicadas anteriormente. En presencia de condensación, nunca se debe aplicar tensión al dispositivo.

## 6.3. SUPERFICIE DE APOYO Y FIJACIÓN

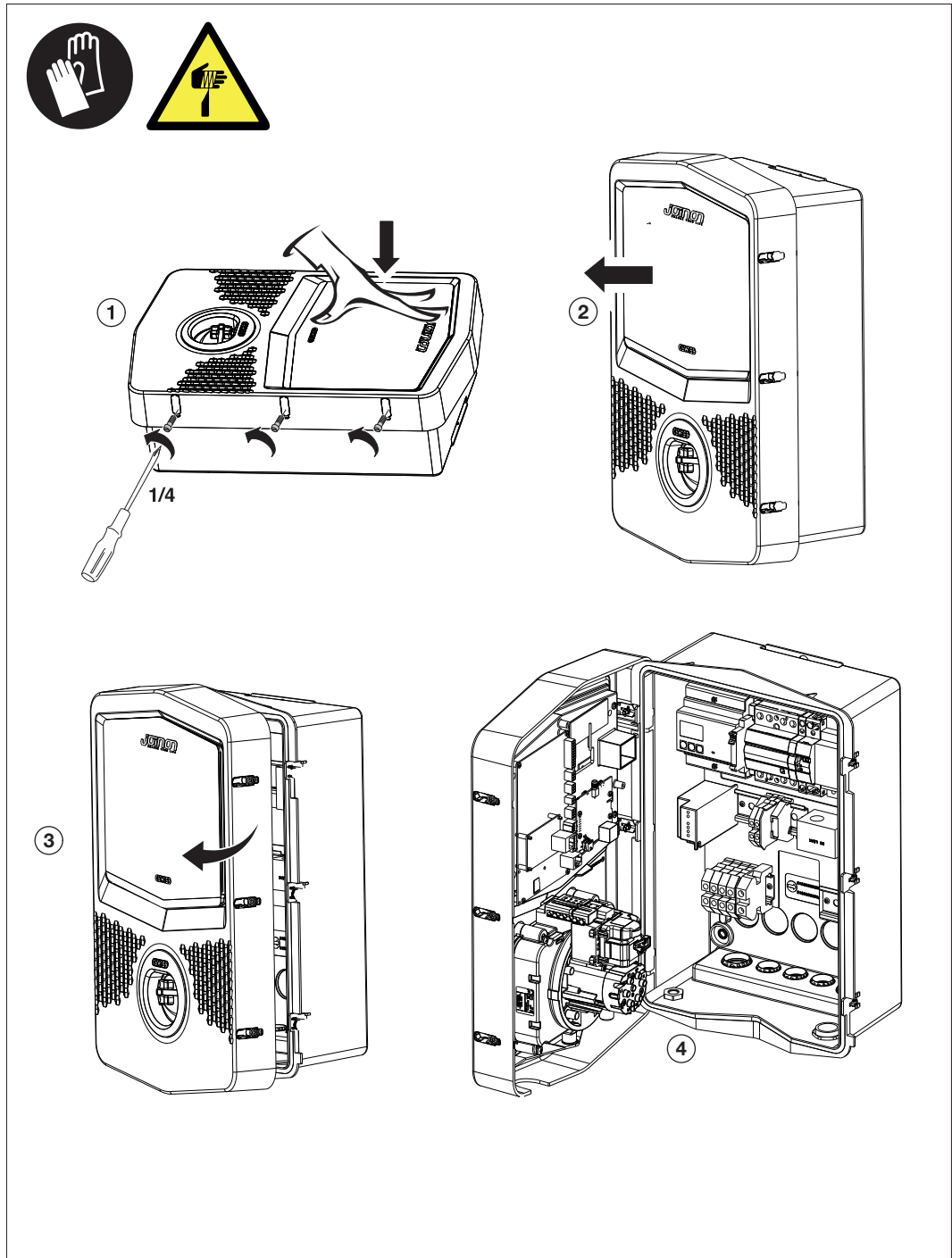
Para garantizar la eliminación del calor y favorecer la fijación, las estaciones de carga se deben instalar en una pared perfectamente vertical.



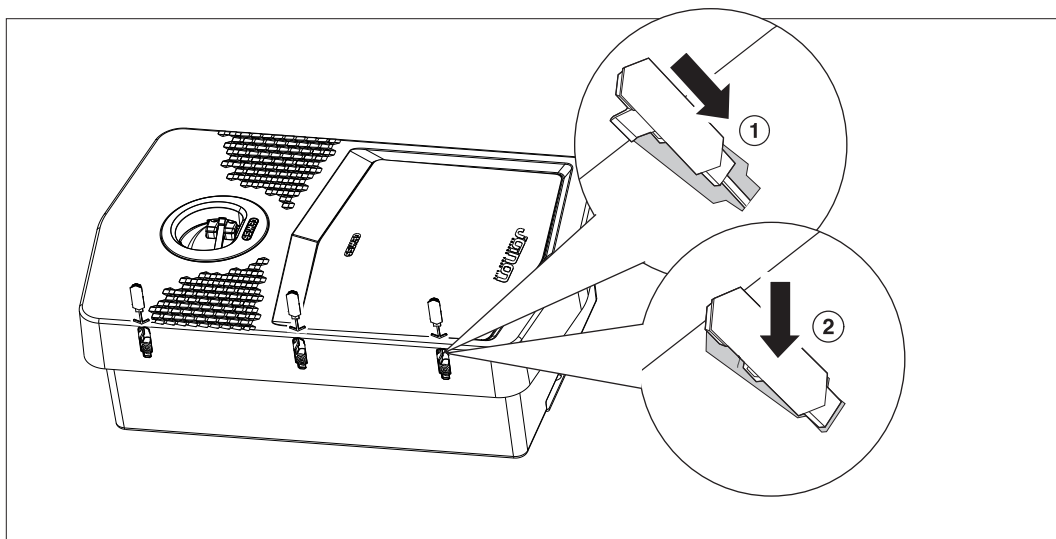
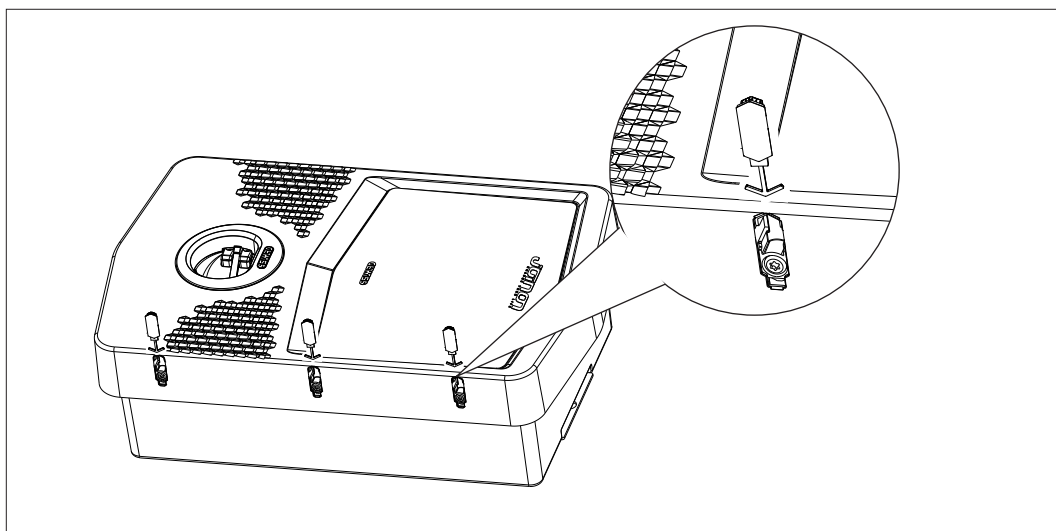
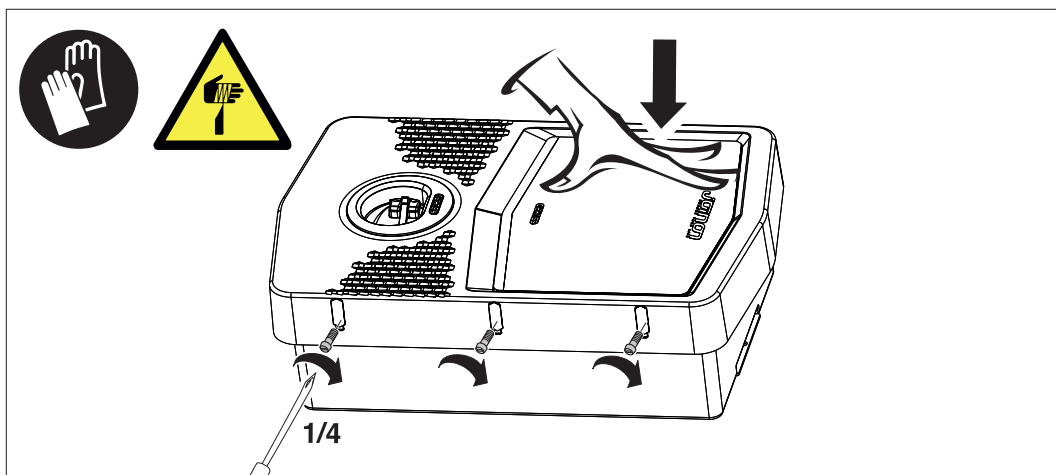
El dispositivo se debe fijar en una pared firme. La pared debe ser apta para ser taladrada y para colocar los tacos y tirafondos adecuados para soportar el peso del dispositivo.

## 6.4. APERTURA DEL EMBALAJE

Para abrir el embalaje desde el acceso principal, proceder como se indica en las siguientes figuras.









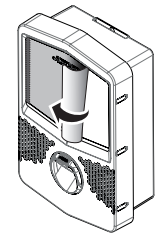
**6.5. CIERRE DEL EMBALAJE**



## 7. INSTALACIÓN Y CONEXIÓN DEL DISPOSITIVO

Antes de instalar el dispositivo, retirar el embalaje prestando especial atención para no dañarlo. Verificar que no haya condensación dentro del embalaje. En caso contrario, esperar hasta que el dispositivo se seque completamente antes de instalarlo.

-  Todas las operaciones de instalación deben respetar las directivas vigentes.
-  Todas las operaciones que impliquen el desplazamiento de pesos elevados, se deben realizar entre dos personas.
-  La conexión debe ser realizada por personal cualificado y con la instalación sin tensión.
-  Antes de acceder al interior del dispositivo controlar que no posea tensión.
-  Para medir si hay tensión es obligatorio utilizar guantes dieléctricos y antiparras de seguridad homologados para riesgos eléctricos.
-  Tras finalizar la instalación de la wallbox, se debe retirar la película de protección, posicionada en la pantalla de la parte frontal.



### 7.1. REQUISITOS GENERALES DE INSTALACIÓN

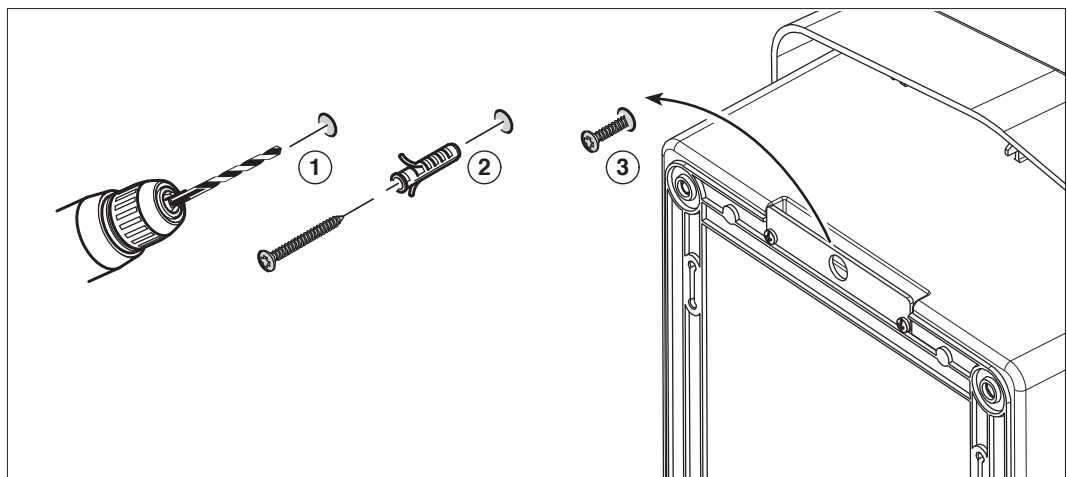
- Instalar el dispositivo en un ambiente adecuado, que cumpla con todos los requisitos indicados en el capítulo "6. Preparación para la instalación del dispositivo". Además, los elementos utilizados en el resto de la instalación deben ser compatibles con el dispositivo y conformes a la legislación aplicable.
- La ventilación y el espacio de trabajo deben ser adecuados para las intervenciones de mantenimiento según lo dispuesto por la directiva vigente.
- Los dispositivos externos de conexión deben ser adecuados y se debe respetar la distancia determinada por la directiva vigente.
- El diámetro de los cables de conexión debe soportar la máxima intensidad de corriente.

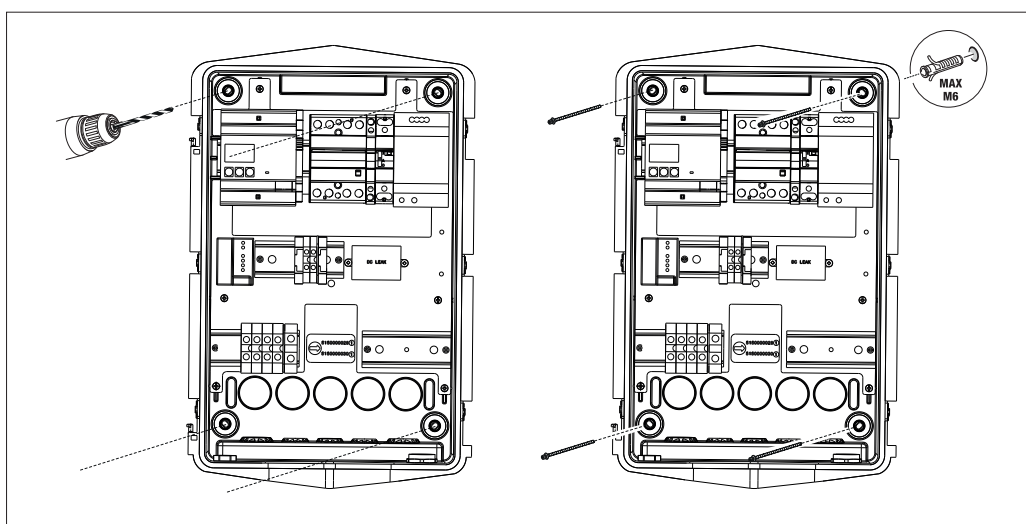
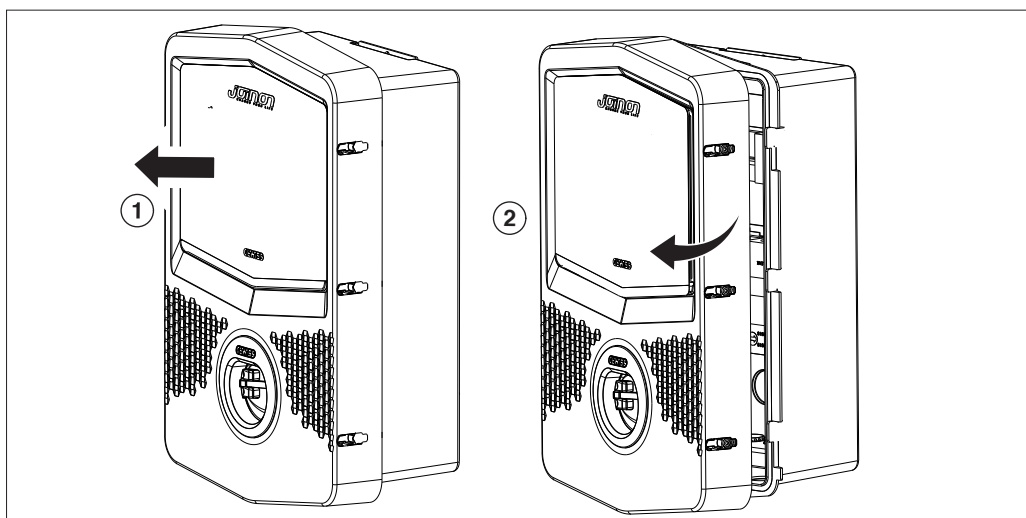
### 7.2. JOINON WALLBOX I-CON BASIC

#### 7.2.1. INSTALACIÓN DEL DISPOSITIVO

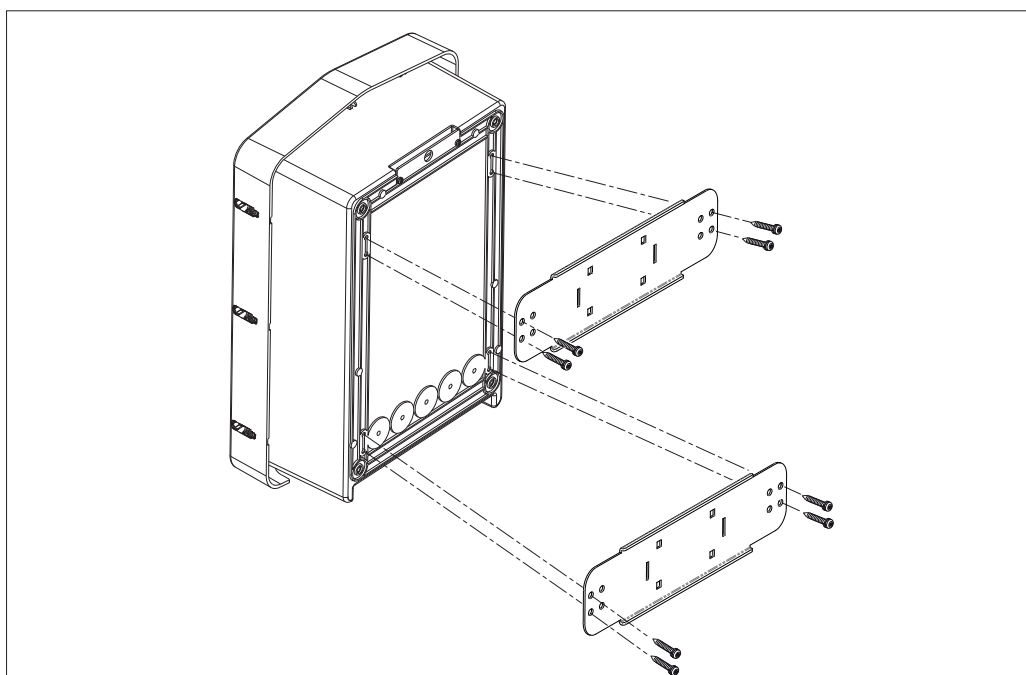
1. Para montar el dispositivo se puede elegir una de las soluciones que se indican a continuación:

- Fijación en pared

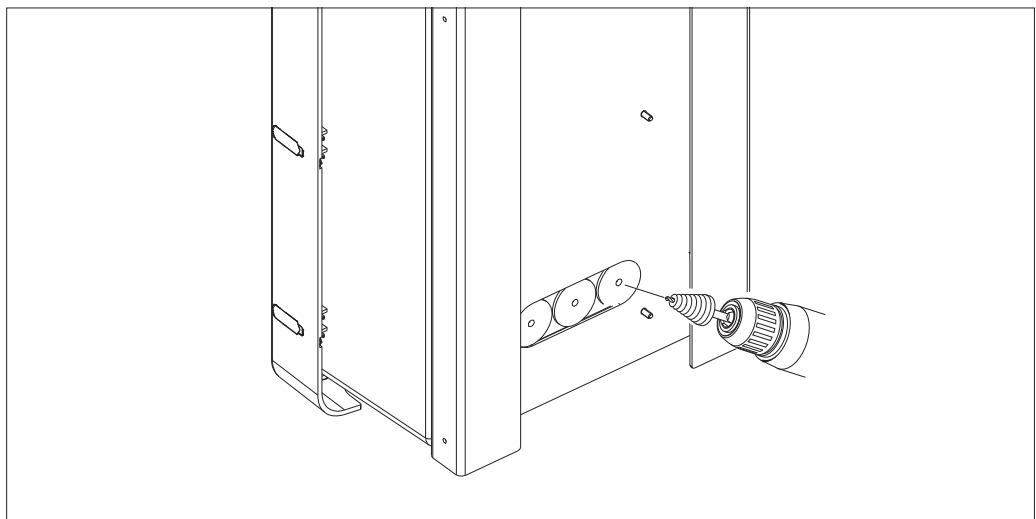
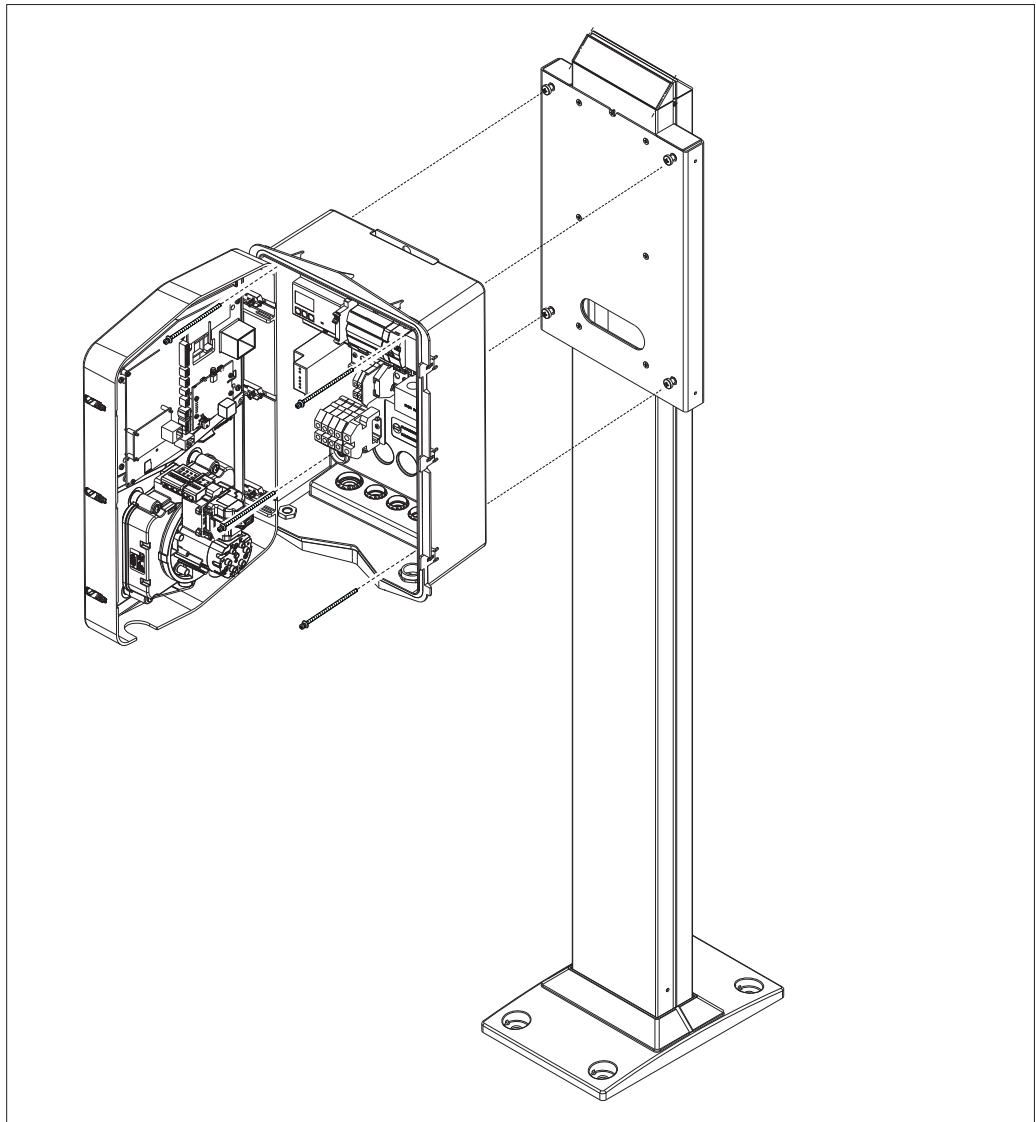




- Fijación mediante grapas de soporte poste GW46551



- Fijación al soporte en el suelo: después de fijar el soporte al suelo, fijar la columna a la placa presente en el soporte con el tornillo saliente (ya instalado), luego, fijar con tornillos la WB a placa, que incluye los remaches roscados

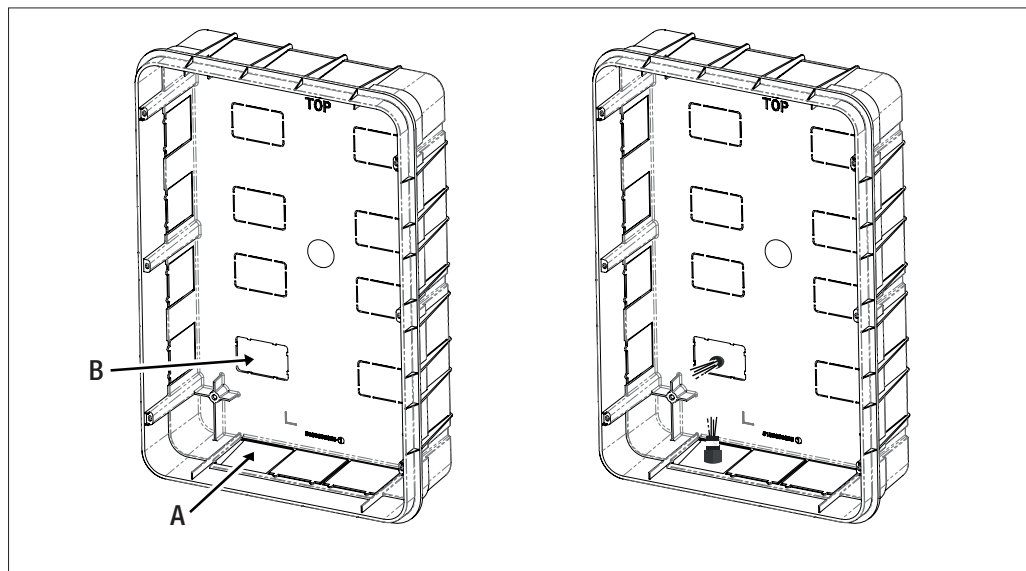


Entrada de cables en la parte trasera en la zona encerrada en el círculo. Realizar los orificios necesarios.

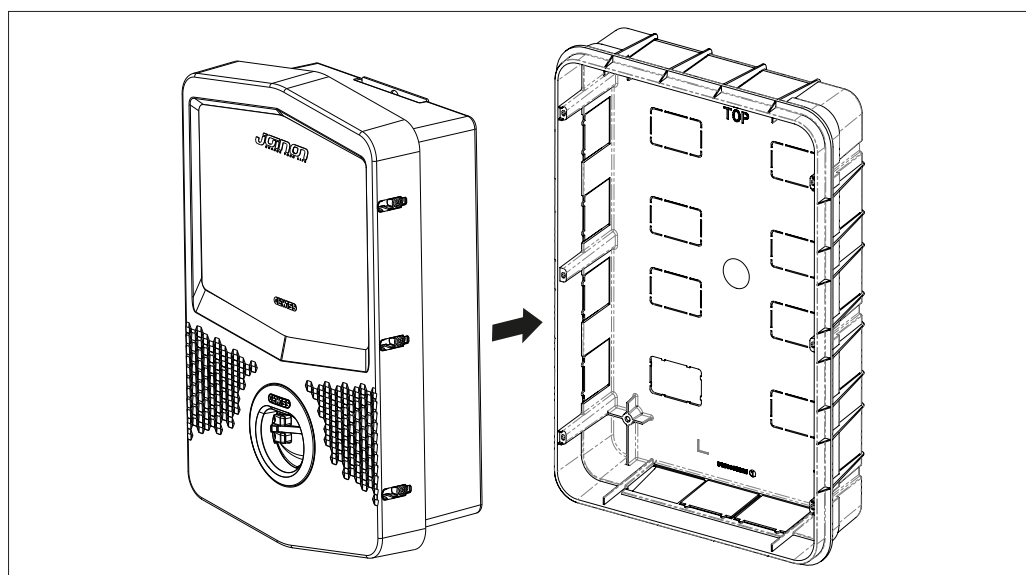


- Fijación Wallbox de superficie (no válida para los códigos GWJ3001A, GWJ3002A, GWJ3003A, GWJ3004A, GWJ3011A, GWJ3012A, GWJ3013A, GWJ3014A)

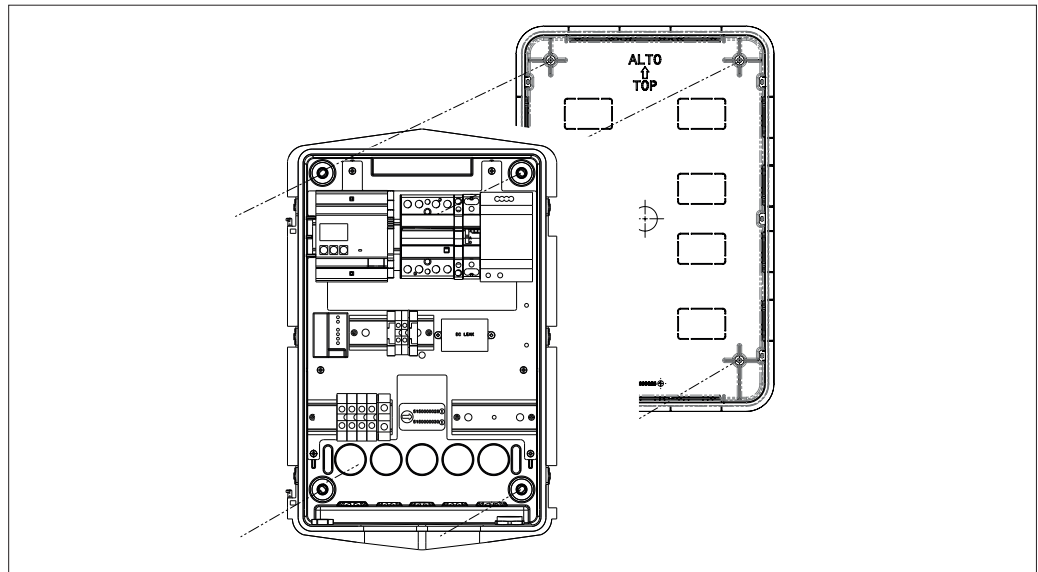
Eliminar las aberturas premarcadas según la entrada de cables seleccionada (A desde abajo, B desde la parte trasera) y fijar la caja en la pared



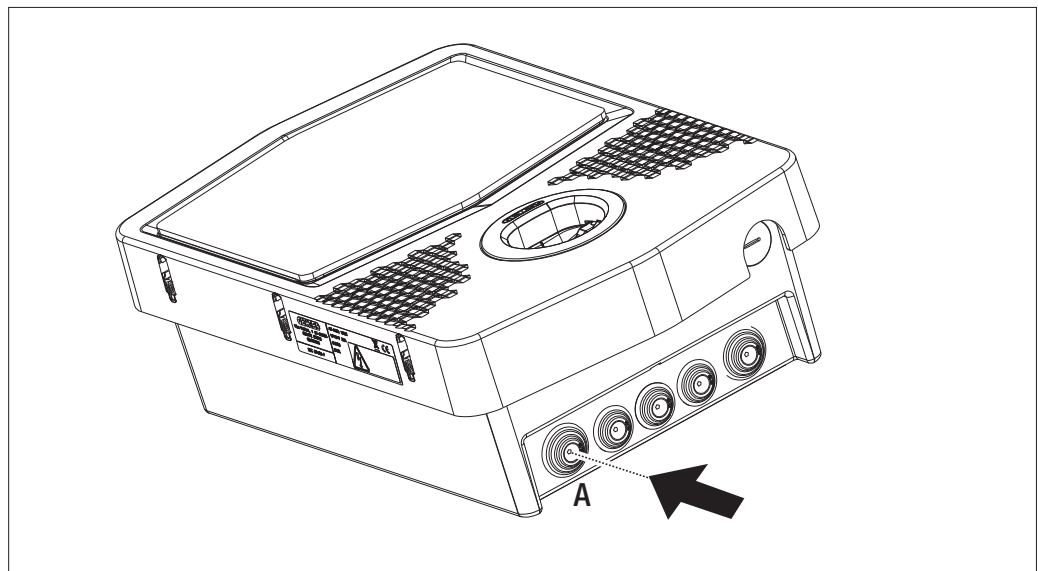
Introducir la Wallbox en la caja



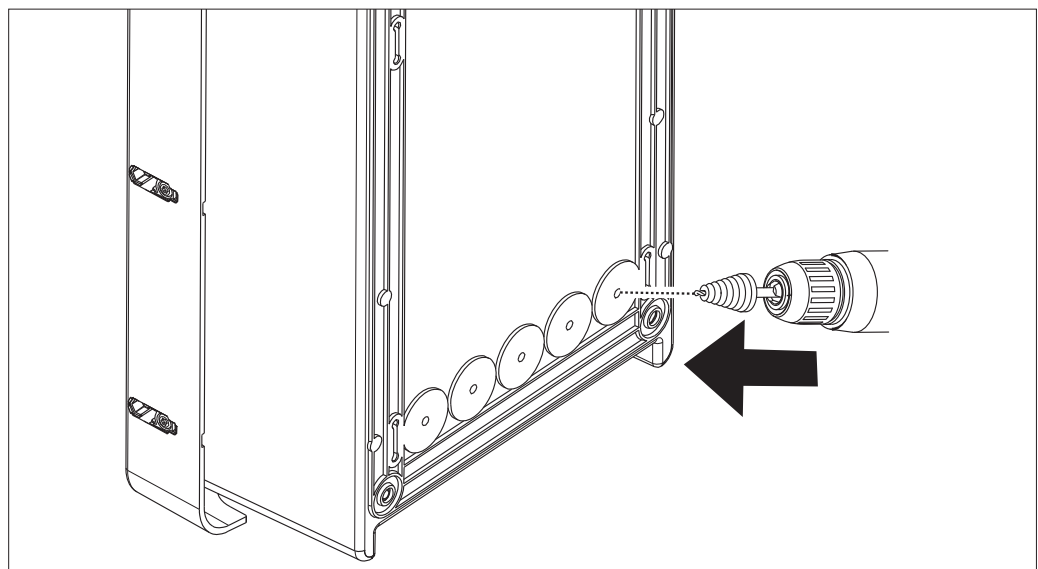
Fijarla a las columnas de la caja de empotrar con tornillos autorroscantes Ø4



Para la entrada de cables desde la parte inferior (A), utilizar los pasables suministrados



Para la entrada de cables desde la parte trasera, (B) realizar un mecanizado en el fondo de la Wallbox según sea necesario



## 7.2.2. CONEXIÓN DEL DISPOSITIVO A LA ALIMENTACIÓN

### Dispositivos de protección

Cada estación de carga debe protegerse línea arriba con protecciones magnetotérmicas y diferenciales que exige la norma en materia de instalaciones eléctricas de baja tensión. En especial, cada estación debe protegerse línea arriba con un interruptor diferencial TipoA de 30 mA + interruptor magnetotérmico (la elección de los dispositivos debe ser adecuada para la potencia y la alimentación de la estación de carga, mientras que la protección de pérdidas de corriente continua es llevada a cabo por el dispositivo DC Leakage 6 mA, integrado dentro de los productos).

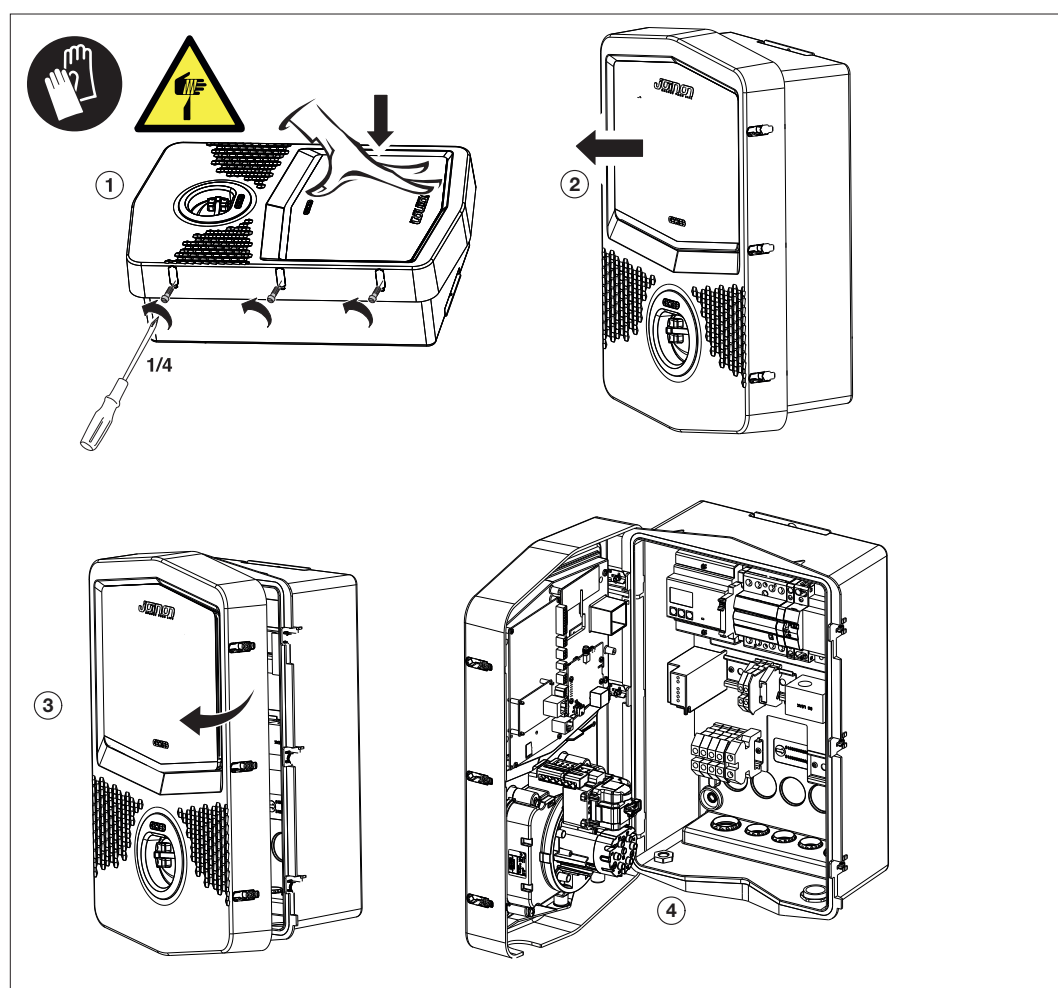
### Requisitos del cableado

La conexión tiene que satisfacer algunos requisitos:

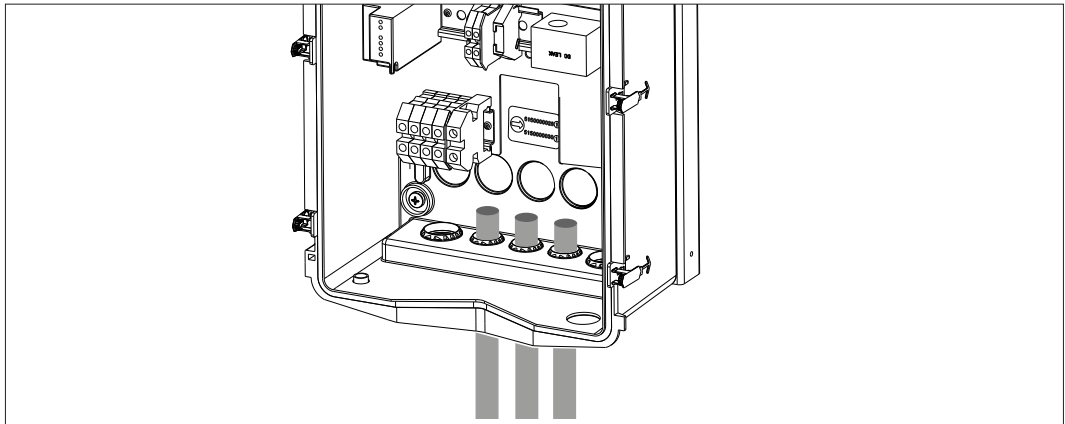
Especificaciones para la conexión	
Tipo de conexión	Monofásica/ trifásica
Número de conductores	2P+T / 3P+N+T
Intensidad nominal	De hasta 32 A
Diámetro máximo del conductor	10 mm <sup>2</sup>

### Procedimiento de conexión

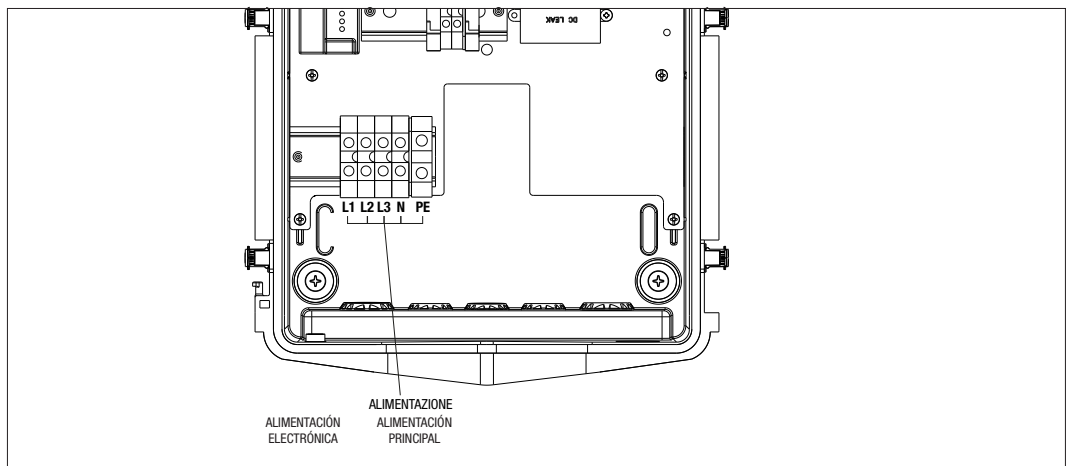
1. Abrir el embalaje como se indica en la figura.



2. Entrada de alimentación



3. Conectar los cables de alimentación y de señal según los diferentes modelos



4. Una vez finalizada la conexión eléctrica, el sistema está listo para encender.

Si la estación detecta algún fallo de funcionamiento, la luz del LED de estado frontal se vuelve roja.

## 8.

### FUNCIONAMIENTO Y CARACTERÍSTICAS

Según el modelo comprado, varían los modos de acceso a la carga. A continuación se indican los diferentes modos de funcionamiento.

#### 8.1. AUTOSTART

El modo AUTOSTART indica que la estación de carga siempre está disponible sin necesidad de identificar al cliente a través de tarjetas RFID o aplicaciones. Solo se debe conectar el vehículo a la estación de carga para comenzar la sesión. Para finalizar la carga, se deberá interrumpir la sesión, en primer lugar, en el vehículo (los modos cambian según el modelo de vehículo. Se sugiere consultar el manual del vehículo para verificar los modos). Ahora se podrá retirar el cable del vehículo y la carga se interrumpirá. Entonces, la estación permitirá retirar la clavija.

También se puede seleccionar la potencia de carga mediante el selector situado en el lateral de la estación de carga.



Es posible que algunos modelos de automóviles eléctricos tengan un límite mínimo en la potencia de carga.

Con el fin de garantizar la mejor experiencia de usuario, verifique, a través del manual de instrucciones del automóvil, cuál es este valor para utilizar correctamente el selector para elegir la potencia de carga mínima de la estación I-CON AUTOSTART.

Por ejemplo, Renault Zoe® tiene como límite mínimo una potencia de aproximadamente 1,8KW (8A) para recarga monofásica y 8,5KW (13A) para trifásica, por lo tanto, en el caso de utilizar una estación de recarga I-CON AUTOSTART de 4.6KW, el selector debe estar al 100% o al 60%.

Un ajuste del selector del 30% es menor que la potencia mínima permitida por el automóvil, que por lo tanto no comienza la recarga.

## 8.2. RFID

El modo de carga RFID indica que se debe activar e interrumpir la sesión usando tarjetas RFID suministradas por el gestor y previamente agregadas a la White list local de la estación.

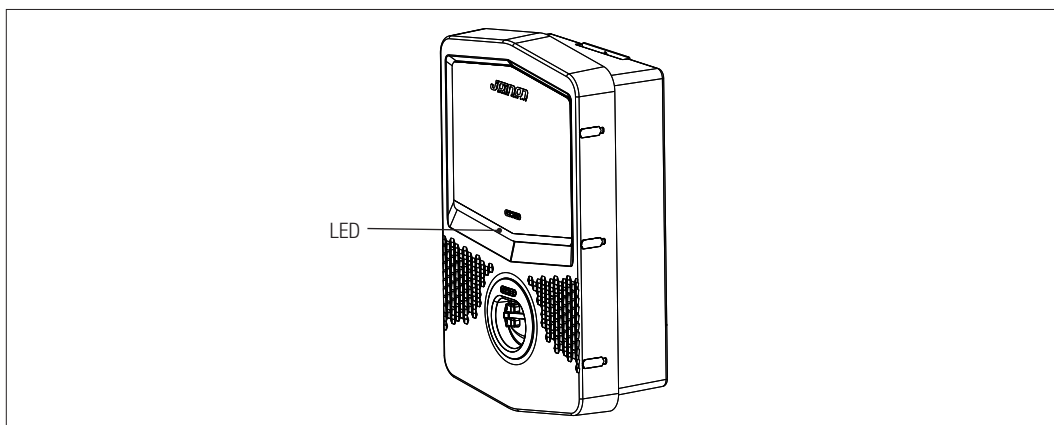
## 8.3. CLOUD OCPP

El modo CLOUD indica que la estación de carga está conectada a una plataforma de control y gestión. Mediante esta plataforma es posible controlar y monitorizar la estación durante su funcionamiento y guardar las sesiones de carga. El cliente final podrá acceder al servicio usando una APP o tarjetas RFID asociadas al su perfil con total autonomía.

# 9.

## INDICACIONES DE ESTADO

La estación de carga comunica al cliente el estado y las acciones a seguir usando el LED RGB. A continuación se explica el significado de los diferentes colores.



Color y estado	Descripción
Verde fijo	La estación está preparada para comenzar una sesión de carga. No se ha detectado ningún problema. Este color se usa también para indicar la correcta adquisición o cancelación de las tarjetas RFID. El color verde fijo será visible durante 2 segundos y está precedido y seguido por el BLANCO PARPADEANTE (adquisición de la tarjeta RFID) o el ROJO PARPADEANTE (cancelación de la tarjeta RFID)
Verde intermitente	La estación de carga está esperando que el vehículo se conecte o desconecte.
Azul fijo	La sesión de carga está en progreso y el vehículo está absorbiendo energía.
Azul parpadeante	La sesión de carga está en progreso, pero el vehículo no está absorbiendo energía (la batería está cargada o el vehículo no está listo para cargarse).
Rojo fijo	La estación ha detectado un error interno y no es posible continuar con el proceso de carga o La tarjeta RFID utilizada no está presente en la lista blanca local
Rojo intermitente	La estación ha entrado en el modo de cancelación de la tarjeta RFID para eliminarla de la white list local
Blanco parpadeante	La estación ha entrado en el modo de adquisición de la tarjeta RFID para guardarla en la white list local
Ninguno	La estación de carga no tiene la alimentación necesaria

# 10.

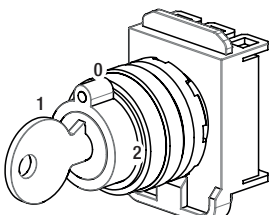
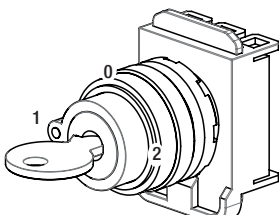
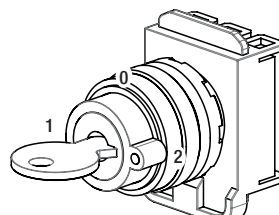
## PROCESO DE CARGA

A continuación, se indican los pasos necesarios para realizar una sesión, los cuales pueden variar según los distintos modos de funcionamiento.

### 10.1. AUTOSTART

La estación de carga siempre está lista y accesible para comenzar una sesión de carga tan pronto como se conecta el vehículo.

Posee un selector que permite seleccionar la potencia de carga

POSICIÓN 0	POSICIÓN 1	POSICIÓN 2
 <p>CARGA AL 100% DE LA POTENCIA NOMINAL</p>	 <p>CARGA AL 60% DE LA POTENCIA NOMINAL</p>	 <p>CARGA AL 30% DE LA POTENCIA NOMINAL</p>

**NOTA=** Para los modelos AUTOSTART con potencia nominal de 4,6 kW, la carga al 30% está forzada en un valor de corriente de 6A, para evitar posibles problemas de inicio de la carga.



Es posible que algunos modelos de automóviles eléctricos tengan un límite mínimo en la potencia de carga.

Con el fin de garantizar la mejor experiencia de usuario, verifique, a través del manual de instrucciones del automóvil, cuál es este valor para utilizar correctamente el selector para elegir la potencia de carga mínima de la estación I-CON AUTOSTART.

Por ejemplo, Renault Zoe® tiene como límite mínimo una potencia de aproximadamente 1,8KW (8A) para recarga monofásica y 8,5KW (13A) para trifásica, por lo tanto, en el caso de utilizar una estación de recarga I-CON AUTOSTART de 4.6KW, el selector debe estar al 100% o al 60%.

Un ajuste del selector del 30% es menor que la potencia mínima permitida por el automóvil, que por lo tanto no comienza la recarga.

Para realizar una sesión de carga es necesario:

#	Acción a realizar	Estado LED RGB
1	Controlar que la estación de carga no presente errores	Verde fijo
2	Accionar el selector situado lateralmente para determinar la potencia de carga que se desea utilizar.	Verde fijo
3	Conectar la clavija de carga en la base de la estación y en el lado vehículo o Conectar el conector móvil al vehículo.	Verde fijo
4	Una vez que se ha verificado la idoneidad de las señales CP y PP, la estación de carga bloquea mecánicamente la clavija dentro de la base. Comienza la sesión de carga	Azul parpadeante
5	El vehículo solicita energía a la estación de carga	Azul fijo
6	Sesión de carga en progreso	Azul fijo o azul parpadeante

#	Acción a realizar	Estado LED RGB
7	OPCIONAL Durante la carga se puede accionar el selector para aumentar o disminuir la potencia de carga. Luego, el vehículo decidirá la potencia que absorberá	Azul fijo
8	Para finalizar la sesión de carga, se debe desconectar el cable de carga del lado vehículo	De azul fijo a azul parpadeante a verde parpadeante
9	Retirar la clavija de la base del lado estación de carga	De verde parpadeante a verde fijo
10	Si la estación no presenta errores, vuelve al estado de stand-by	Verde fijo

**NOTA=** Para finalizar la carga, se deberá interrumpir la sesión, en primer lugar, en el vehículo (los modos cambian según el modelo de vehículo. Se sugiere consultar el manual del vehículo para verificar los modos). Ahora se podrá retirar el cable del vehículo y la carga se interrumpirá. Entonces, la estación permitirá retirar la clavija.

A continuación se presenta la tabla de correspondencia para los valores de potencia de carga que utiliza la estación según la posición del selector y el valor de potencia nominal de la estación (para modificar el valor de POTENCIA NOMINAL, consultar el capítulo 13)

TIPOLOGÍA	VERSIÓN	ALIMENTACIÓN	VALOR DE FÁBRICA	Valor NOMINAL que puede configurarse	Selector de posición 1 VALOR 60%	Selector de posición 2 VALOR 30%
FREE	CABLE O BASE	MONOFÁSICO	20	20	12	6
				16	10	6
				14	8	6
				12	7	6
				10	7	6
			32	32	19	10
				25	15	7
				20	12	6
				16	10	6
				14	8	6
		TRIFÁSICO	16	16	10	6
				14	8	6
				12	7	6
				10	6	6
				8	6	6
			32	32	19	10
				25	15	7
				20	12	6
				16	10	6
				14	8	6
				12	7	6
				10	7	6

## 10.2. PARKING

La estación activa la sesión de carga después de pasar una tarjeta RFID habilitada.

Se puede agregar una o más tarjetas RFID a la lista local de 2 modos:

**OPCIÓN 1**

#	Acción a realizar	Estado LED RGB
1	Pasar la llave MASTER en el lector RFID para acceder a la fase de memorización	De verde fijo a blanco parpadeante
2	Pasar cada tarjeta que se desea agregar a la lista por el lector RFID. El color del LED RGB comunicará la correcta adquisición	Verde fijo durante 2 segundos
3	Para salir del menú de memorización de las tarjetas RFID se deberá pasar la llave MASTER por el lector RFID 2 veces.	De blanco intermitente a rojo intermitente a verde fijo

**OPCIÓN 2**

#	Acción a realizar
1	Quitar la alimentación al producto mediante el interruptor general
2	Abrir la estación de carga para acceder a la tarjeta electrónica
3	Retirar la tarjeta microSD de la ranura situada en la tarjeta electrónica
4	Introducir la tarjeta microSD en la ranura específica del ordenador para abrir la carpeta
5	Crear un archivo .csv denominado "RFID.csv". La estructura del archivo debe ser: UID1; UID2;  Ejemplo A14HNL5T; DZ47TBD5; ....
6	Guardar el archivo en el directorio principal de la microSD
7	Introducir nuevamente la tarjeta microSD en la ranura situada en la tarjeta electrónica
8	Cerrar la estación de carga y restablecer la alimentación para iniciar el procedimiento. Si el procedimiento ha concluido sin errores, la estación importará el fichero con los datos que contiene. Los LEDs destellarán 3 veces con luz azul. Al concluir el procedimiento de importación, el nombre del fichero cambiará a RFID_old.csv en la microSD.
9	Tras haber ejecutado el mando, la estación volverá al estado de stand-by

Contactar con el servicio de asistencia técnica SAT de GEWISS para recibir los códigos UID de las tarjetas RFID que posee. Se deberá informar el número indicado en la parte exterior de las tarjetas RFID. Se pueden memorizar tarjetas de 4byte o de 7 byte compatibles con la normativa ISO/IEC 14443 parte A



Para cancelar una tarjeta RFID de la lista local, se deberá:

#	Acción a realizar	Estado LED RGB
1	Pasar la llave MASTER en el lector RFID para acceder a la fase de memorización	De verde fijo a blanco parpadeante
2	Pasar la llave MASTER en el lector RFID por segunda vez para acceder a la fase de cancelación.	De blanco intermitente a rojo intermitente
3	Pasar la tarjeta que se desea cancelar por el lector RFID	Verde fijo durante 2 segundos
4	Para salir del menú de memorización de las tarjetas RFID se deberá pasar la llave MASTER por el lector RFID.	De rojo intermitente a verde fijo

Para realizar una sesión de carga es necesario:

#	Acción a realizar	Estado LED RGB
1	Controlar que la estación de carga no presente errores	Verde fijo
2	Pasar una tarjeta RFID por el lector situado cerca del símbolo gráfico	Verde fijo
3	Si la tarjeta es reconocida o ya existe en la lista local, se habilita la estación para comenzar con el proceso de carga y espera a que se conecte el vehículo.	Verde intermitente
4	Al completar la conexión, la estación verifica la idoneidad para iniciar la sesión de carga	Verde intermitente
5	Si es correcto, la estación de carga bloquea eléctrica y mecánicamente la clavija dentro de la base. Comienza la sesión de carga	Azul parpadeante
6	El vehículo solicita energía a la estación de carga	Azul fijo
7	Sesión de carga en progreso	Azul fijo o azul parpadeante
8	Para finalizar la sesión de carga, se debe pasar nuevamente la misma tarjeta RFID utilizada para iniciar la sesión. La estación termina la sesión de carga desbloqueando la clavija dentro de la base Tipo 2	De azul fijo a azul parpadeante a verde parpadeante
9	Retirar la clavija de la base del lado estación de carga	De verde parpadeante a verde fijo
10	Si la estación no presenta errores, vuelve al estado de stand-by	Verde fijo

### 10.3. PARKING CLOUD

La estación de carga, en esta modalidad, está conectada a una plataforma de control, utilizando el protocolo OCPP. El protocolo OCPP permite que la estación se conecte a cualquier plataforma que utilice dicho protocolo. Para aprovechar esta modalidad, será necesario configurar específicamente los parámetros, a los fines de que la comunicación estación-plataforma sea correcta.

El uso de soluciones conectadas permite acceder a una serie de opciones avanzadas que le permiten, tanto al usuario final como al propietario, tener un mejor acceso al servicio.

El usuario final podrá utilizar la aplicación JOINON o similares para encontrar la estación de carga más cómoda y acceder al servicio, siguiendo las instrucciones suministradas.

El propietario de la estación podrá monitorizar, desde remoto y en tiempo real, el estado de la estación y de los consumos.

# 11.

## AVERÍAS Y SOLUCIÓN DE PROBLEMAS

La estación codifica los errores que detecta la tarjeta electrónica y los guarda en el log interno. Los archivos de log se guardan en la microSD presente de la tarjeta electrónica. Para identificar la causa del problema se deben analizar estos archivos.

A continuación se presentan los posibles errores detectados por la estación de carga

Código Error	Descripción Error	Resolución Error
Error 4	El contactor está operativo cuando no debe estarlo. La base Tipo 2 está alimentada en standby	Controlar la señal de la tarjeta electrónica al contactor para asegurarse de que la tarjeta no esté dirigiendo el contactor. Si la tarjeta no está dirigiendo el contactor, verificar que los contactos del contactor no estén pegados. Si fuese necesario, sustituir el dispositivo
Error 5	Las compuertas de la base Tipo 2 no se encuentra en el estado correcto (cerrado)	Controlar la movilidad de las compuertas y de los respectivos medios mecánicos. Si es necesario, sustituir la base.
Error 6	Error en el control del motor de bloqueo de la base (desde posición de ABIERTO no pasa a posición de CERRADO)	Controlar manualmente la movilidad del perno accionando la palanca roja ubicada en la parte trasera del motor de bloqueo de la base 2.
Error 7	Error en el control del motor de bloqueo de la base (desde posición de CERRADO no pasa a posición de ABIERTO)	Controlar manualmente la movilidad del perno accionando la palanca roja ubicada en la parte trasera del motor de bloqueo de la base 2.
Error 8	Los contadores de energía ya no comunican con la tarjeta electrónica	Controlar la conexión de la línea Modbus Controlar la alimentación de los contadores de energía Controlar el funcionamiento de los contadores de energía Controlar la numeración del componente en la línea Modbus
Error 10	La estación de carga está desconectada de la plataforma durante más de 24 h	Cortar la alimentación a la estación de carga. Mantener la estación apagada al menos durante 2 minutos Volver a contactar la alimentación eléctrica y esperar a que la estación se conecte nuevamente con la plataforma
Error 13	Se ha detectado corriente CC que vuelve del vehículo	En esta situación, la carga se interrumpe de inmediato. Retirar el cable de carga del vehículo y aguardar para iniciar una nueva sesión. Si el problema persiste, es necesario dirigirse al fabricante del vehículo
Error 14	Se ha detectado cortocircuito en la señal CP	La estación detecta un cortocircuito entre la señal CP y la tierra. Retirar el cable y volver a intentar. Si el error persiste, sustituir el cable.
Error 15	La carga conectada no es apta para cargar	Si se ha conectado un vehículo y el problema persiste, dirigirse al fabricante del vehículo.
Estación apagada	La tarjeta electrónica no recibe alimentación necesaria para su funcionamiento	Controlar la alimentación línea arriba de la estación Controlar el funcionamiento de la protección magnetotérmica situada dentro del cuadro, que protege la tarjeta electrónica Controlar el funcionamiento del alimentador 12V de la tarjeta electrónica

En caso de productos conectados a la plataforma JOINON y si se ha comprado el paquete de mantenimiento, contactar con el número gratuito 800 123 325 para mayor información.

Si se requiere soporte técnico, contactar con el servicio de asistencia técnica SAT de GEWISS.

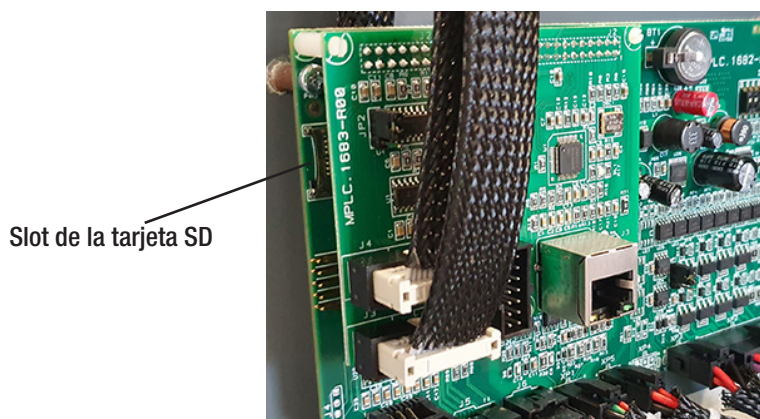
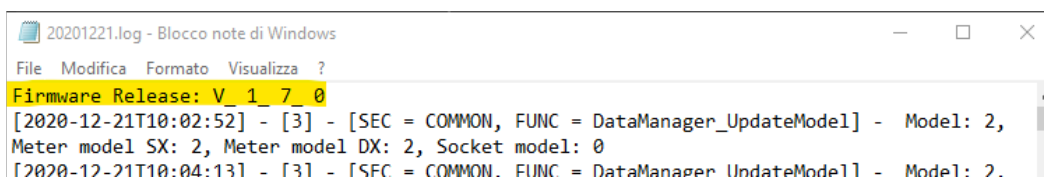
**12.**

**ACTUALIZACIÓN DEL FIRMWARE**

Las estaciones de carga no preparadas para la conexión remota a la plataforma cloud, se pueden actualizar utilizando la tarjeta microSD introducida en la ranura específica de la tarjeta electrónica.

Para determinar la versión firmware del producto, abrir los archivos LOG guardados en la microSD. (se aconseja utilizar el archivo más reciente).

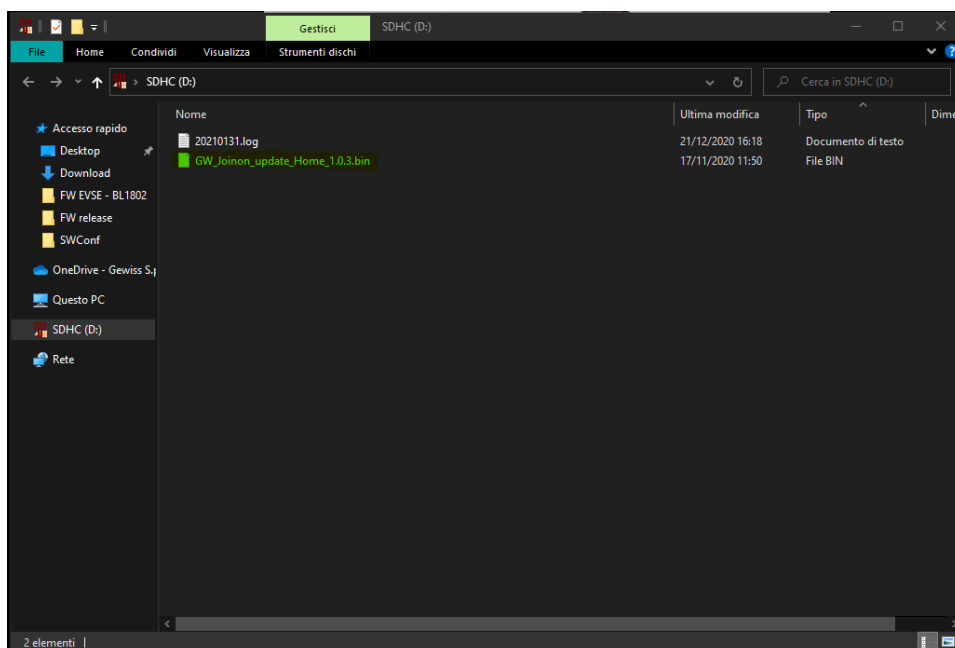
En cada uno de los ficheros de LOG, la primera línea contendrá la/s versión/ones FW presentes en la estación.



Para actualizar el firmware, respetar los siguientes pasos:

#	Acción a realizar
1	Quitar la alimentación al producto mediante el interruptor general
2	Abrir la estación de carga para acceder a la tarjeta electrónica
3	Retirar la tarjeta microSD card del slot situado en la tarjeta electrónica
4	Introducir la tarjeta microSD card en el slot específico del PC para abrir la carpeta
5	Pegar dentro de la carpeta principal de la microSD card el archivo de actualización NOTA: Contactar con el servicio de asistencia SAT de GEWISS para obtener el archivo más actualizado. Este archivo estará disponible también en el sitio web de GEWISS, a través de la búsqueda del código
6	Introducir nuevamente la tarjeta microSD en la ranura situada en la tarjeta electrónica
7	Cerrar la estación de carga y restablecer la alimentación para iniciar el procedimiento de actualización
8	Al finalizar el procedimiento de actualización, la estación confirmará el resultado positivo mediante el parpadeo del LED frontal. El LED parpadeará 3 veces de color verde.

**NOTA**=El/los paquete/s de actualización FW se encuentra/n en la carpeta principal de la tarjeta microSD, tal como se indica en el ejemplo a continuación



## 13.

### MODIFICAR PARÁMETROS DE FUNCIONAMIENTO DE LA ESTACIÓN DE CARGA

Después de instalar el producto se podrán modificar algunos parámetros de funcionamiento de la estación de recarga interviniendo en un archivo de texto que se debe guardar en la tarjeta microSD introducida en la estación de carga. Mediante un ordenador se puede crear un archivo de texto que se debe renombrar como “config.ini” en el cual se pueden agregar los parámetros que se desean modificar. Los parámetros se deben agregar del siguiente modo. Los parámetros que se pueden modificar son:

Descripción Función	Nombre del parámetro a usar	Opciones disponibles y ejemplos
Corriente máxima de entrada	MAXAMPEREAVAILABLE	Se puede configurar una corriente de entrada diferente de la establecida en fábrica según la disponibilidad real y evitar así problemas durante la fase de carga. Para ello, intervenir en el parámetro MAXAMPEREAVAILABLE Ejemplo MAXAMPEREAVAILABLE=32
Intensidad máxima de carga	AMPERESOCKET_SX	Se puede configurar una intensidad de carga diferente de la establecida de fábrica. Para ello, intervenir en el parámetro AMPERESOCKET_SX Ejemplo AMPERESOCKET_IZQ=10
Fecha y hora	DATETIME	Es posible actualizar la fecha de la estación de carga si no es correcta, interviniendo en el valor DATETIME. El formato es YYYY/MM/DD-hh:mm Ejemplo DATETIME=2021/01/31-14:00
Nivel LOG	LOGLEVEL	Para modificar el nivel del LOG guardado por la estación de carga en la tarjeta microSD, intervenir en el parámetro LOGLEVEL. Se puede escoger uno de los 2 niveles de 3 (redundancia limitada) a 4 (alta redundancia) Ejemplo LOGLEVEL=3

**14.****DESCONEXIÓN DE LA RED ELÉCTRICA**

En esta sección se describe el procedimiento para desconectar el dispositivo de la red eléctrica. Si se desea operar dentro del dispositivo (solo para personal cualificado), se debe intervenir en las protecciones ubicadas antes de la línea, tanto para la parte de potencia como para la parte de alimentación de la tarjeta electrónica.

**15.****MANTENIMIENTO PREVENTIVO****15.1. DISPOSITIVOS DE CORRIENTE DIFERENCIAL**

Al menos cada seis meses es necesario controlar el funcionamiento de los interruptores diferenciales instalados línea arriba de la estación presionando el botón TEST y verificando el disparo del aparato.

## INHALTSVERZEICHNIS

<b>1.</b>	<b>INFORMATIONEN ZU DIESEM HANDBUCH</b>	<b>112</b>
1.1.	Anwendungsbereich	112
1.2.	An wen richtet sich dieses Handbuch	112
1.3.	Verwendete Symbole	112
<b>2.</b>	<b>REGULATORISCHE ASPEKTE</b>	<b>113</b>
2.1.	Erfüllung der gesetzlichen Bestimmungen	113
2.2.	Schutzart	113
2.3.	Verschmutzungsgrad	113
2.4.	Anschlussdosen	113
<b>3.</b>	<b>SICHERHEIT</b>	<b>114</b>
3.1.	Sichere Bedingungen	114
3.2.	Persönliche Schutzausrüstung (PSA)	115
<b>4.</b>	<b>EMPFANG DER VORRICHTUNG UND LAGERUNG</b>	<b>116</b>
4.1.	Empfang	116
4.2.	Identifizierung der Vorrichtung	116
4.3.	Transportschäden	116
4.4.	Lagerung	116
<b>5.</b>	<b>HANDLUNG DER VORRICHTUNG</b>	<b>117</b>
5.1.	Transport	117
5.2.	Auspacken	117
<b>6.</b>	<b>VORBEREITUNG DER VORRICHTUNG FÜR DIE INSTALLATION</b>	<b>117</b>
6.1.	Umgebung	117
6.2.	Umgebungsbedingungen	118
6.3.	Stütz- und Befestigungsfläche	118
6.4.	Öffnen der Verkleidung	119
6.5.	Schliessen der Verkleidung	120
<b>7.</b>	<b>INSTALLATION UND ANSCHLUSS DER VORRICHTUNG</b>	<b>121</b>
7.1.	Allgemeine Installationsanforderungen	121
7.2.	JOINON WALLBOX I-CON BASIC	121
	7.2.1. Installation der Vorrichtung	121
	7.2.2. Anschluss der Stromversorgung der Vorrichtung	126
<b>8.</b>	<b>FUNKTIONSWEISE UND MERKMALE</b>	<b>127</b>
8.1.	AUTOSTART	127
8.2.	RFID	127
8.3.	CLOUD OCPP	128

<b>9. STATUSANZEIGEN</b>	<b>128</b>
<b>10. LADEVORGANG</b>	<b>129</b>
10.1. AUTOSTART	129
10.2. PARKING	130
10.3. PARKING CLOUD	132
<b>11. STÖRUNGEN UND PROBLEMBEHEBUNG</b>	<b>133</b>
<b>12. FIRMWARE-AKTUALISIERUNG</b>	<b>134</b>
<b>13. ÄNDERUNG DER BETRIEBSPARAMETER DER LADESTATION</b>	<b>135</b>
<b>14. TRENNEN DES STROMNETZES</b>	<b>136</b>
<b>15. VORBEUGENDE WARTUNG</b>	<b>136</b>
15.1. FEHLERSTROM-SCHUTZEINRICHTUNGEN	136

# 1.

## INFORMATIONEN ZU DIESEM HANDBUCH

Dieses Handbuch beschreibt die Ladestation für Elektrofahrzeuge JOINON I-CON und liefert die Informationen, die zur korrekten Durchführung von Empfang, Installation, Inbetriebnahme, Wartung und Betrieb erforderlich sind.

### 1.1 ANWENDUNGSBEREICH

Dieses Handbuch gilt für die folgenden Ladestationen:

- **GWJ3001A** – WB ICON AUTOSTART 4kW T2S IP55
- **GWJ3002A** – WB ICON AUTOSTART 7kW T2S IP55
- **GWJ3003A** – WB ICON AUTOSTART 11kW T2S IP55
- **GWJ3004A** – WB ICON AUTOSTART 22kW T2S IP55
- **GWJ3011A** – WB ICON AUTOSTART 4kW T2C IP55
- **GWJ3012A** – WB ICON AUTOSTART 7kW T2C IP55
- **GWJ3013A** – WB ICON AUTOSTART 11kW T2C IP55
- **GWJ3014A** – WB ICON AUTOSTART 22kW T2C IP55
- **GWJ3002R** – WB ICON RFID 7kW T2S IP55
- **GWJ3004R** – WB ICON RFID 22kW T2S IP55
- **GWJ3012R** – WB ICON RFID 7kW T2C IP55
- **GWJ3014R** – WB ICON RFID 22kW T2C IP55
- **GWJ3002L** – WB ICON RFID 7kW T2S IP55 - ETH
- **GWJ3004L** – WB ICON RFID 22kW T2S IP55 - ETH
- **GWJ3012L** – WB ICON RFID 7kW T2C IP55 - ETH
- **GWJ3014L** – WB ICON RFID 22kW T2C IP55 - ETH
- **GWJ3002W** – WB ICON RFID 7kW T2S IP55 - 4G
- **GWJ3004W** – WB ICON RFID 22kW T2S IP55 - 4G
- **GWJ3012W** – WB ICON RFID 7kW T2C IP55 - 4G
- **GWJ3014W** – WB ICON RFID 22kW T2C IP55 - 4G

### 1.2 AN WEN RICHTET SICH DIESES HANDBUCH

Dieses Dokument richtet sich an qualifiziertes Fachpersonal.

Wenn in diesem Handbuch von Fachpersonal die Rede ist, ist damit Personal gemeint, das alle für die Installation und den Betrieb dieses Geräts geltenden Sicherheitsvorschriften, Richtlinien und Gesetze einhält.

Es wird empfohlen, die Installation dieser Vorrichtung von einem professionellen Installateur durchführen zu lassen.

### 1.3 VERWENDETE SYMBOLE

In diesem Handbuch werden verschiedene Symbole verwendet, um bestimmte Anweisungen zu betonen und hervorzuheben.

Nachstehend wird deren allgemeine Bedeutung erklärt.



Achtung im Allgemeinen



Elektrisches Risiko



Verbot



Allgemeine Informationen



Den angegebenen Abschnitt einsehen



## 2.

### REGULATORISCHE ASPEKTE

#### 2.1 ERFÜLLUNG DER GESETZLICHEN BESTIMMUNGEN

##### CE-Kennzeichnung

Die CE-Kennzeichnung ist für den Vertrieb der betroffenen Produkte innerhalb der Europäischen Union und innerhalb des Europäischen Wirtschaftsraums unerlässlich. Die Ladestationen verfügen über CE-Kennzeichnung, da sie den folgenden Richtlinien entsprechen:

- *Niederspannungsrichtlinie 2014/35/EU.*
- *Richtlinie zur elektromagnetischen Verträglichkeit 2014/30/EU.*
- *RED-Richtlinie 2014/53/EU (Ausführung mit RFID und/oder GSM).*

##### Niederspannungsrichtlinie

Die Ladestationen entsprechen dieser Richtlinie, da sie die anwendbaren Teile der folgenden harmonisierten Norm erfüllen: *EN 61851-1 Konduktive Ladesysteme für Elektrofahrzeuge Teil 1: Allgemeine Anforderungen - Electric vehicle conductive charging system Part 1: General requirements*

##### Richtlinie zur elektromagnetischen Verträglichkeit

Die Ladestationen entsprechen dieser Richtlinie, da sie die anwendbaren Teile der folgenden harmonisierten Normen erfüllen:

- *IEC 61851-21-2 Electric vehicle conductive charging system - Part 21-2: Electric vehicle requirements for conductive connection to an AC/DC supply - EMC requirements for off board electric vehicle charging systems*
- *EN 61000-6-1 Elektromagnetische Verträglichkeit. Teil 6-1: Fachgrundnormen - Störfestigkeit für Wohnbereich, Geschäfts- und Gewerbebereiche sowie Kleinbetriebe.*
- *EN 61000-6-3 Elektromagnetische Verträglichkeit. Teil 6-3: Fachgrundnormen - Störaussendung für Wohnbereich, Geschäfts- und Gewerbebereiche sowie Kleinbetriebe.*

##### RED-Richtlinie

Die Ladestationen entsprechen dieser Richtlinie, da sie die anwendbaren Teile der folgenden harmonisierten Normen erfüllen:

- *ETSI EN 300 330 V 2.1.1*
- *ETSI EN 301 511 V 12.1.10 (GSM)*

Die Erfüllung dieser Normen verpflichtet zur Einhaltung der Anforderungen und Verfahren anderer Normen derselben Reihe.

#### 2.2. SCHUTZART

Diese Ladestationen verfügen über die Schutzart IP55 gegen Umwelteinflüsse.

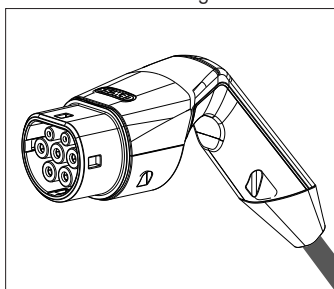
**Diese Vorrichtung ist für den Einsatz im Innen- und Außenbereich konzipiert.**

#### 2.3. VERSCHMUTZUNGSGRAD

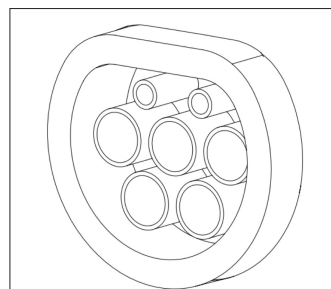
Der Verschmutzungsgrad (pollution degree), für den diese Ladestationen vorgesehen sind, ist Grad 3 gem. Norm IEC 60664-1.

#### 2.4. ANSCHLUSSDOSEN

Die Ladestationen können je nach Kundenbedarf mit verschiedenen Typen von Anschlussdosen geliefert werden. Folgende Anschlussdosen sind verfügbar:



IEC 62196-2 Typ 2 - Kabel + mobiler Steckverbinder



IEC 62196-2 Typ 2 - Ausführung für Unterputzmontage

## 3.

### SICHERHEIT

In diesem Abschnitt werden die Sicherheitshinweise und die persönliche Schutzausrüstung beschrieben.

#### 3.1. SICHERE BEDINGUNGEN

##### Allgemeine Hinweise



Die in diesem Handbuch angeführten Arbeiten dürfen nur durch angemessen befähigtes Fachpersonal durchgeführt werden. Wenn in diesem Handbuch von Fachpersonal die Rede ist, ist damit Personal gemeint, das alle für die Installation und den Betrieb dieses Geräts geltenden Sicherheitsvorschriften, Richtlinien und Gesetze einhält.

Die Auswahl des Fachpersonals liegt immer in der Verantwortung der Gesellschaft, die den Eingriff vornimmt, da diese die alleinige Verantwortung für die Entscheidung trägt, ob der Mitarbeiter für die Durchführung einer bestimmten Arbeit befähigt/geeignet ist, und damit die Sicherheit gewährleistet und die anwendbaren Arbeitssicherheitsgesetze einhält.

Diese Unternehmen müssen ihren Mitarbeitern eine angemessene Einweisung in elektrische Geräte erteilen, und dafür sorgen, dass diese sich mit dem Inhalt dieses Handbuchs vertraut machen.



Die Einhaltung des für die Sicherheit bei elektrischen Arbeiten relevanten Gesetzes ist obligatorisch. Es besteht die Gefahr möglicher Stromschläge.

Stromschlaggefahr.

Die Einhaltung der in diesem Handbuch oder von der genannten Gesetzgebung angeführten Sicherheitsbestimmungen befreit nicht von der Einhaltung anderer spezifischer Normen, die die Installation, den Ort, die Nation oder andere Umstände hinsichtlich des elektrischen Geräts betreffen.



Wenn die Verkleidung geöffnet wird, bedeutet das nicht, dass keine Spannung im Inneren anliegt.

Erst am Gerät arbeiten, nachdem die Anlage über ein Gerät spannungslos geschaltet wurde, das für die Gewährleistung der Isolierungsfunktion geeignet ist.

Das Gerät darf nur durch Fachpersonal unter Beachtung der Anweisungen in diesem Handbuch geöffnet werden.



Dieses Handbuch muss in allen seinen Teilen gelesen und verstanden werden, bevor begonnen wird, am Gerät zu arbeiten, dieses zu installieren oder zu benutzen.



Gewiss weißt jegliche Haftung für Schäden zurück, die ggf. durch einen unsachgemäßen Gebrauch der Ladestation verursacht werden. Jeder Eingriff an diesen Ladestationen, der eine Änderung der Originalstromkreise mit sich bringt, muss zuvor durch Gewiss genehmigt werden. Die Vorschläge müssen durch Gewiss geprüft und freigegeben werden.



Vor Eingriffen am Gerät die Anlage über ein Gerät spannungslos schalten, das für die Gewährleistung der Isolierungsfunktion geeignet ist. Als Mindestschutzmaßnahme für diesen Vorgang müssen folgende Regeln beachtet werden:

1. Spannung abtrennen.
2. Jede eventuelle Wiedereinschaltung der Stromversorgung verhindern.
3. Sicherstellen, dass keine Spannung anliegt.
4. Sich vor spannungsführenden Elementen in der Nähe schützen und ggf. Sicherheitssignale anbringen, um den Arbeitsbereich abzugrenzen.

Vor Abschluss dieser Maßnahmen muss das Produkt als spannungsführend betrachtet werden. Ein Eingriff darf daher nicht genehmigt werden.

##### Potentielle Gefahren für Personen

Zum Schutz der persönlichen Sicherheit folgende Hinweise beachten.



GEFAHR: Quetschungen und Verletzungen der Gliedmaßen.

Immer die vom Handbuch gelieferten Anweisungen für den Transport und die Aufstellung der Vorrichtung beachten.

Das Gewicht der Vorrichtung kann Verletzungen verursachen, wenn es nicht korrekt gehandhabt wird.

**Potentielle Gefahren für die Vorrichtung**

Zum Schutz der Vorrichtung die folgenden Hinweise beachten.



Nach jedem angemessen genehmigten Eingriff muss vor der erneuten Zuführung der Spannung sichergestellt werden, dass die Vorrichtung betriebsbereit ist. Diese anschließend gemäß der Anweisungen des Handbuchs anschließen.



Weder die Platinen noch die elektronischen Komponenten berühren. Die hochempfindlichen Komponenten könnten durch statische Aufladung beschädigt oder zerstört werden.

Keine Klemmen abtrennen oder anschließen, während die Vorrichtung in Betrieb ist. Vor der Durchführung aller Arbeiten die Spannung abtrennen und sich vergewissern, dass keine Spannung anliegt.

**3.2. PERSÖNLICHE SCHUTZAUSRÜSTUNG (PSA)**

Wenn an der Vorrichtung gearbeitet wird, muss mindestens die folgende Schutzausrüstung verwendet werden.

Bezeichnung	Erklärung
Sicherheitsschuhe	In Übereinstimmung mit der Norm <i>UNE-EN-ISO 20345:2012</i> oder der zuletzt veröffentlichten Version
Schutzhelm	In Übereinstimmung mit der Norm <i>EN 397:1995</i> oder der zuletzt veröffentlichten Version
Schutzhelm mit Gesichtsmaske	In Übereinstimmung mit der Norm <i>UNE-EN 166:2002</i> oder der zuletzt veröffentlichten Version, falls spannungsführende Elemente vorhanden sind, auf die direkt zugegriffen werden kann.
Arbeitskleidung	Eng anliegend, nicht entflammbar, 100% Baumwolle
Dielektrische Handschuhe	In Übereinstimmung mit der Norm <i>EN 60903:2005</i> oder der zuletzt veröffentlichten Version

Die für Arbeiten unter Spannung verwendeten Werkzeuge oder Vorrichtungen müssen mindestens über eine Isolierung der Klasse III-1000 Volt verfügen. Falls die Bestimmungen am Installationsort eine andere Art von persönlicher Schutzausrüstung vorschreiben, muss die Ausrüstung angemessen ergänzt werden.

# 4.

## EMPFANG DER VORRICHTUNG UND LAGERUNG

### 4.1. EMPFANG

Die Vorrichtung bis zur Installation verpackt aufbewahren.

### 4.2. IDENTIFIZIERUNG DER VORRICHTUNG

Die Seriennummer der Vorrichtung identifiziert diese eindeutig. Diese Nummer muss bei jeder Kommunikation mit Gewiss angegeben werden.

Die Seriennummer der Vorrichtung ist mit einer Datumsmatrix auf dem Typenschild mit den technischen Daten angegeben, das sich seitlich auf der Längsseite der Frontplatte befindet.


### 4.3. TRANSPORTSCHÄDEN

Wenn die Vorrichtung Transportschäden erlitten hat:

1. Die Vorrichtung nicht installieren.
2. Den Umstand umgehend, innerhalb von 5 Tagen ab Empfang der Vorrichtung melden.

Falls die Rücksendung der Vorrichtung an den Hersteller notwendig sein sollte, muss die Originalverpackung verwendet werden.

### 4.4. LAGERUNG

 Die Nichtbefolgung der in diesem Abschnitt erteilten Anweisungen kann zu Schäden an der Vorrichtung führen. Der Hersteller haftet nicht für Schäden, die sich aus der Nichtbeachtung dieser Anweisungen ergeben.

Wenn die Vorrichtung nicht umgehend nach Empfang installiert wird, muss zur Vermeidung von Schäden wie folgt vorgegangen werden:

- Für die korrekte Aufbewahrung der Ladestation die Originalverpackung bis zur Installation nicht entfernen.
- Eine Beschädigung der Verpackung (Schnitte, Löcher, usw.) verhindert eine korrekte Aufbewahrung der Ladestationen vor der Installation. Der Hersteller übernimmt keine Haftung für die Folgen einer Beschädigung der Verpackung.
- Die Vorrichtung sauber halten (Staub, Späne, Fett, usw. beseitigen) und die Anwesenheit von Nagetieren verhindern.
- Die Vorrichtung vor Wasserspritzern, Schweißfunken usw. schützen.
- Die Vorrichtung mit einem atmungsaktiven Schutzmaterial abdecken, um die Bildung von Kondensat durch Umgebungfeuchtigkeit zu vermeiden.
- Die im Lager aufbewahrten Ladestationen dürfen keinen anderen Klimabedingungen als den nachstehend angegebenen ausgesetzt werden:

Umgebungsbedingungen für die Lagerung	
Minimale Temperatur	-40°C
Minimale Umgebungslufttemperatur	-40°C
Maximale Umgebungslufttemperatur	70°C
Maximale relative Feuchtigkeit ohne Kondensat	95%

- Es ist sehr wichtig, die Anlage vor korrosiven chemischen Produkten und salzhaltigen Umgebungen zu schützen.

**5.**
**HANDLUNG DER VORRICHTUNG**

Während des Transports muss die Vorrichtung vor mechanischen Stößen, Vibrationen, Wasserspritzern (Regen) und allen anderen Produkten oder Situationen geschützt werden, die sie beschädigen oder ihr Verhalten verändern könnten. Die Nichtbeachtung dieser Anweisungen kann zum Erlöschen der Produktgarantie führen, ohne dass der Hersteller dafür haftbar gemacht werden kann.

**5.1. TRANSPORT**

Transport der ausgepackten Vorrichtung

Es müssen mindestens die folgenden Vorschriften beachtet werden:

1. Die Ergonomieempfehlungen beachten, die zur Vermeidung von Verletzungen durch Anheben von Gewichten unverzichtbar sind.
2. Die Vorrichtung nicht loslassen, bis sie perfekt befestigt oder abgestützt ist.
3. Die Anweisungen einer anderen Person beachten, die die auszuführenden Bewegungen führt.

**5.2. AUSPACKEN**

Der korrekte Transport der Ladestationen ist von grundlegender Wichtigkeit, um:

- Die Verpackung nicht zu beschädigen, die es gestattet, die Vorrichtungen vom Versand bis zum Zeitpunkt der Installation in einwandfreiem Zustand zu erhalten.
- Stöße oder Um- bzw. Herabfallen der Stationen zu vermeiden, da diese die mechanischen Eigenschaften beeinträchtigen könnten.
- Vibrationen so weit wie möglich zu vermeiden, da diese zu späteren Betriebsstörungen führen könnten.

Wenn eine Störung festgestellt wird, sofort Gewiss kontaktieren.

**Entsorgung der Verpackung**

Die Verpackung kann an einen zugelassenen Entsorger für nicht gefährliche Abfälle übergeben werden.

In jedem Fall haben die verschiedenen Teile der Verpackung die folgende Bestimmung:

- Plastik (Styropor, Beutel und Luftpolsterfolien): entsprechender Container.
- Karton: entsprechender Container.

**6.**
**VORBEREITUNG DER VORRICHTUNG FÜR DIE INSTALLATION**

Für die Festlegung des Aufstellungsorts der Vorrichtung und die Planung der Installation müssen eine Reihe von Anweisungen beachtet werden, die an die Merkmale der Vorrichtung gebunden sind.

**6.1. UMGEBUNG**

- Die Ladestationen an einem Ort anbringen, der für die Installations- und Wartungsarbeiten zugänglich ist und die Verwendung und das Ablesen der LED-Anzeigen gestattet.
- Korrosive Umgebungen vermeiden, die den korrekten Betrieb der Vorrichtung beeinträchtigen könnten.
- Es ist verboten, irgendwelche Gegenstände auf der Vorrichtung abzulegen.

## 6.2. UMGEBUNGSBEDINGUNGEN

Die Umgebungsbedingungen für den Betrieb der Vorrichtung sollten bei der Auswahl des geeigneten Standorts berücksichtigt werden.

Umgebungsbedingungen	
Minimale Temperatur	-25°C
Minimale Umgebungslufttemperatur	-25°C
Maximale Umgebungslufttemperatur	+50°C
Maximale relative Feuchtigkeit ohne Kondensat	95%

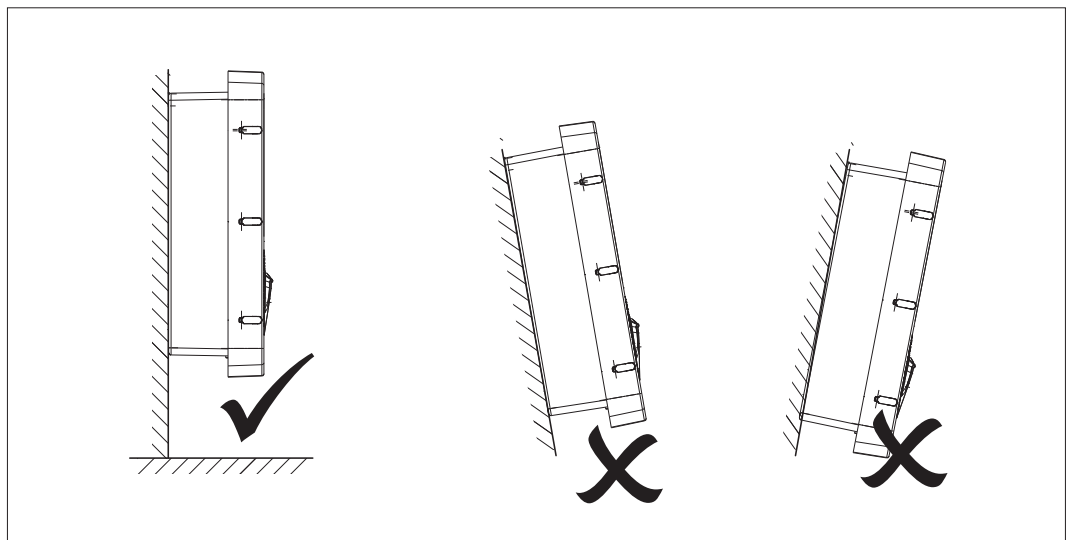
Falls die Umgebungstemperatur über 40°C liegt, muss eine angemessene Abdeckung vorgesehen werden, um das Produkt vor Sonneneinstrahlung zu schützen.

Es muss daran erinnert werden, dass sich gelegentlich aufgrund von Temperaturschwankungen etwas Kondensat bilden könnte. Daher müssen die Ladestationen (abgesehen von der Schutzeinrichtung, über die das Gerät verfügt) kontrolliert werden, wenn sie an Orten in Betrieb genommen werden, an denen die Nichteinhaltung aller zuvor beschriebenen Bedingungen wahrscheinlich ist.

Der Vorrichtung niemals Spannung zuführen, wenn Kondensat vorhanden ist.

## 6.3. STÜTZ- UND BEFESTIGUNGSFLÄCHE

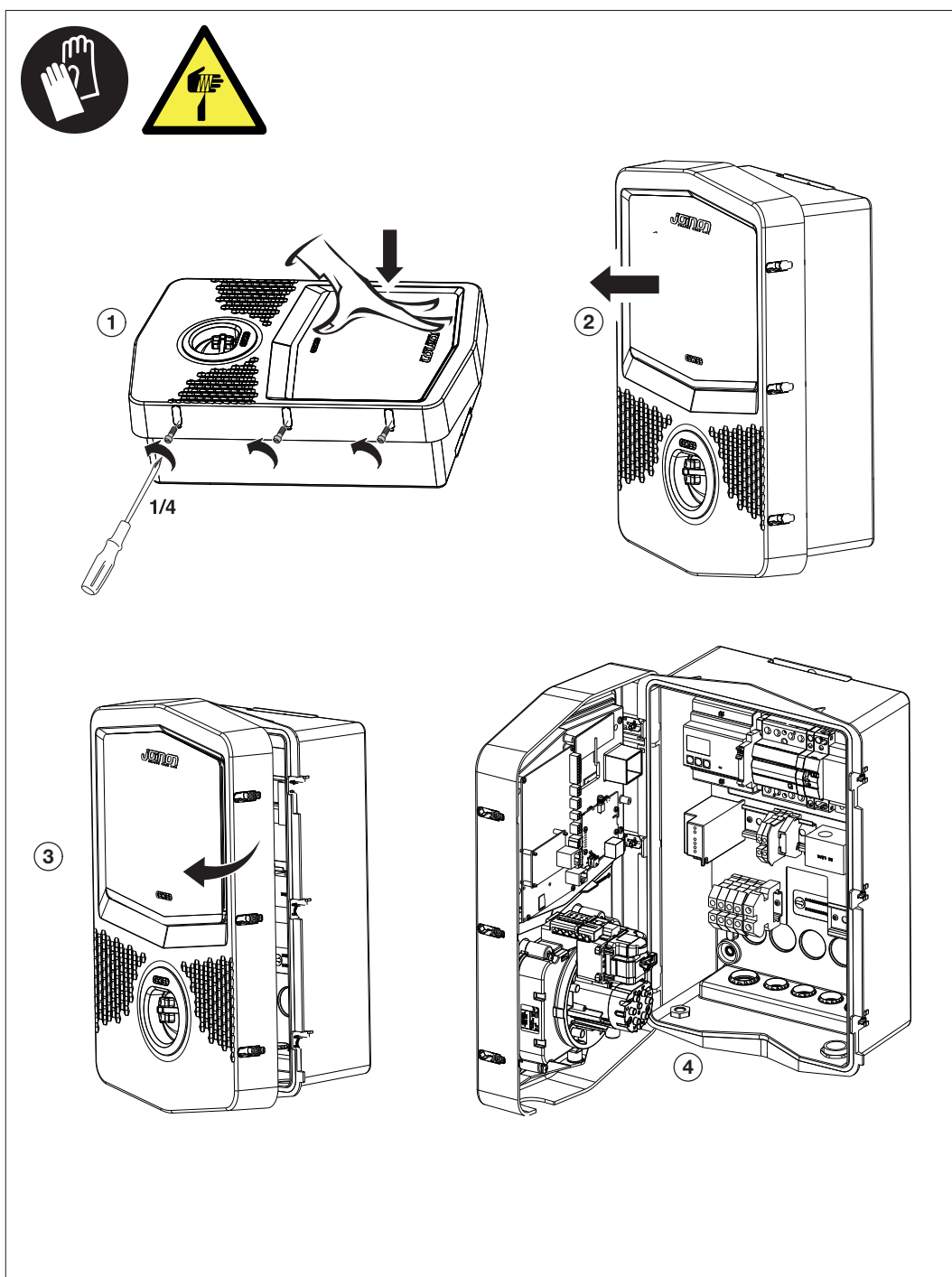
Um eine gute Wärmeableitung und Abdichtung zu gewährleisten, sollten die Ladestationen an einer perfekt senkrechten Wand installiert werden.



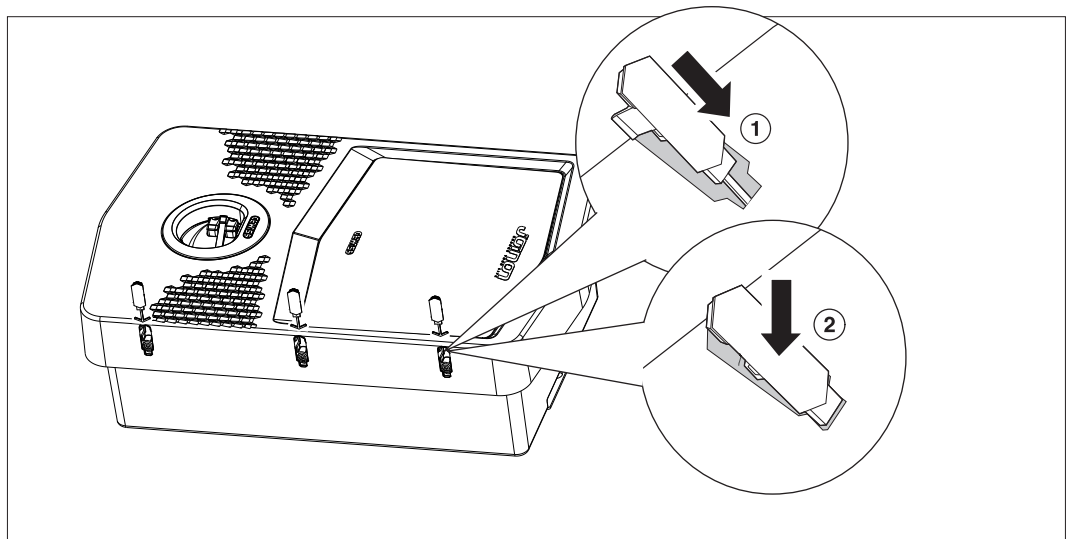
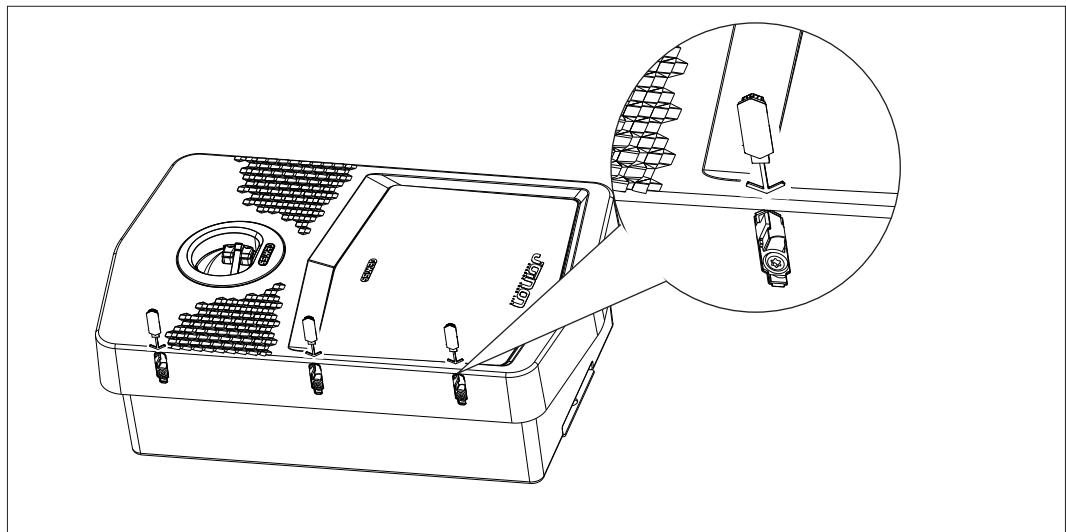
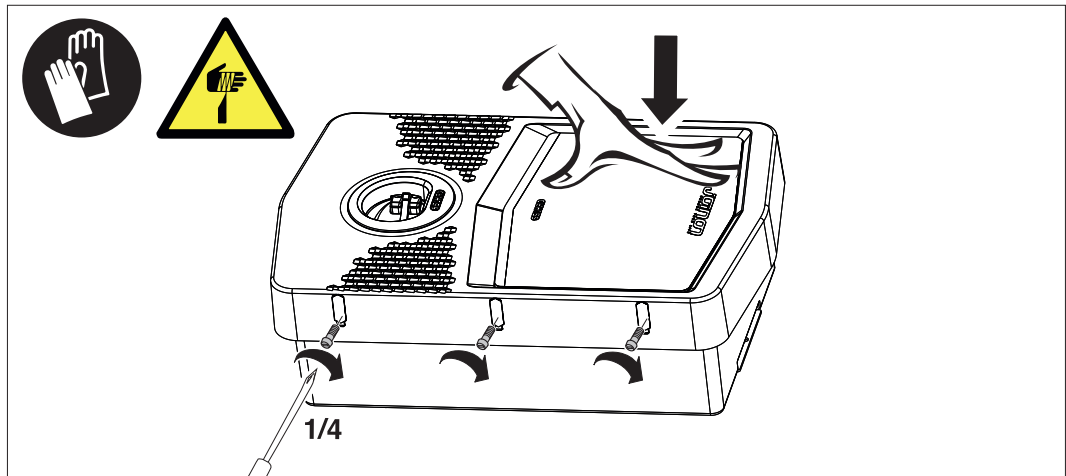
Die Wand, an der die Vorrichtung befestigt werden soll, muss solide sein. Es muss möglich sein, in die Wand zu bohren und die entsprechenden Dübel und Anker einzusetzen, um das Gewicht der Vorrichtung zu tragen.

### 6.4. ÖFFNEN DER VERKLEIDUNG

Um die Verkleidung vom Hauptzugang zu öffnen, wie in den folgenden Abbildungen gezeigt vorgehen.



### 6.5. SCHLIESSEN DER VERKLEIDUNG





**7.**
**INSTALLATION UND ANSCHLUSS DER VORRICHTUNG**

Vor der Installation der Vorrichtung muss die Verpackung entfernt werden. Dabei muss besonders darauf geachtet werden, die Verkleidung nicht zu beschädigen.

Sicherstellen, dass kein Kondensat in der Verpackung vorhanden ist. Andernfalls die Vorrichtung erst installieren, wenn sie vollkommen trocken ist.



Alle Installationsarbeiten müssen unter Einhaltung der geltenden Richtlinie vorgenommen werden.



Alle Arbeiten, die den Transport von großen Gewichten vorsehen, müssen von zwei Personen durchgeführt werden.



Die Anschlussarbeiten müssen im spannungslosen Zustand und von Fachpersonal durchgeführt werden.



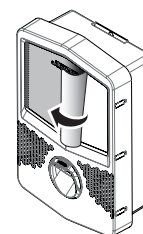
Sorgfältig kontrollieren, dass keine Spannung an der Vorrichtung anliegt, wenn auf deren Inneres zugegriffen wird.



Für die Messung der Spannungsfreiheit ist die Verwendung von dielektrischen Handschuhen und für Elektrisiken zugelassenen Schutzbrillen vorgeschrieben.



Nachdem die Wallbox installiert wurde, muss der Schutzfilm vom Display auf der Frontseite entfernt werden.

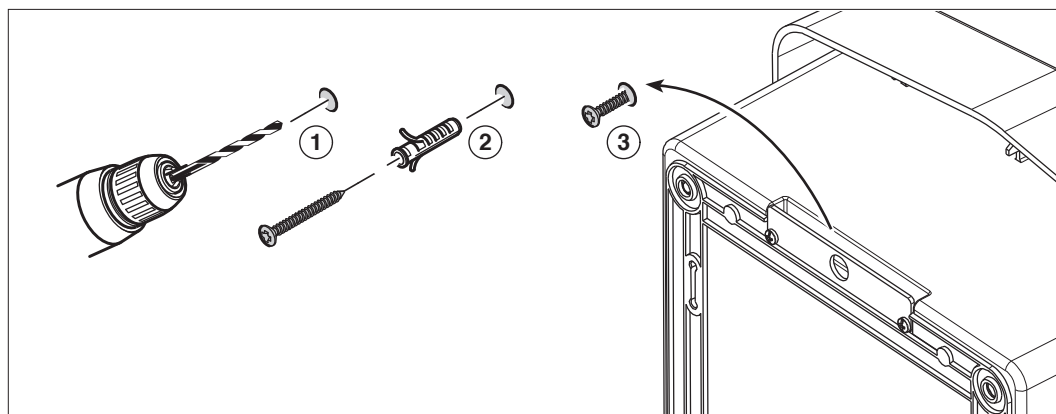

**7.1. ALLGEMEINE INSTALLATIONSANFORDERUNGEN**

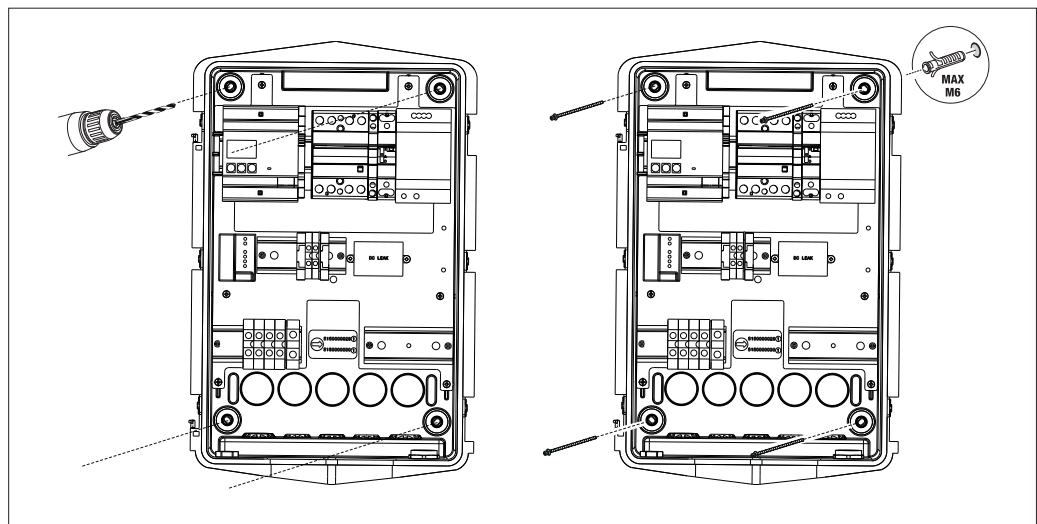
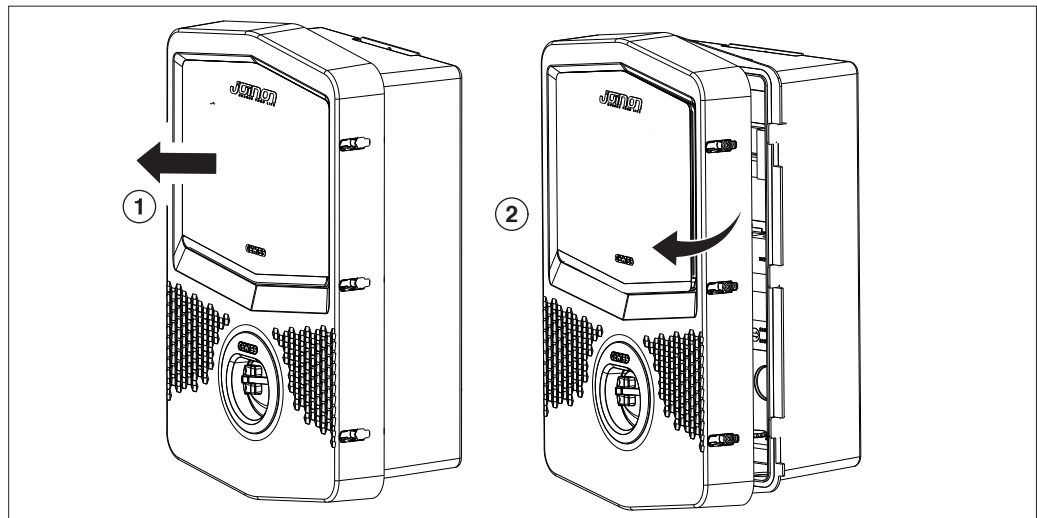
- Die Vorrichtung muss in einer geeigneten Umgebung installiert werden, die die im Kapitel "6. Vorbereitung der Vorrichtung für die Installation". Außerdem müssen die im Rest der Installation verwendeten Elemente kompatibel mit der Vorrichtung sein und dem anwendbaren Gesetz entsprechen.
- Die Lüftung und der Arbeitsraum müssen für die Wartungsarbeiten gem. geltender Richtlinie angemessen sein.
- Die externen Anschlussvorrichtungen müssen geeignet sein und den von der geltenden Richtlinie vorgeschriebenen Abstand einhalten.
- Der Querschnitt der Anschlusskabel muss für den maximalen Strom geeignet sein.

**7.2. JOINON WALLBOX I-CON BASIC**
**7.2.1. INSTALLATION DER VORRICHTUNG**

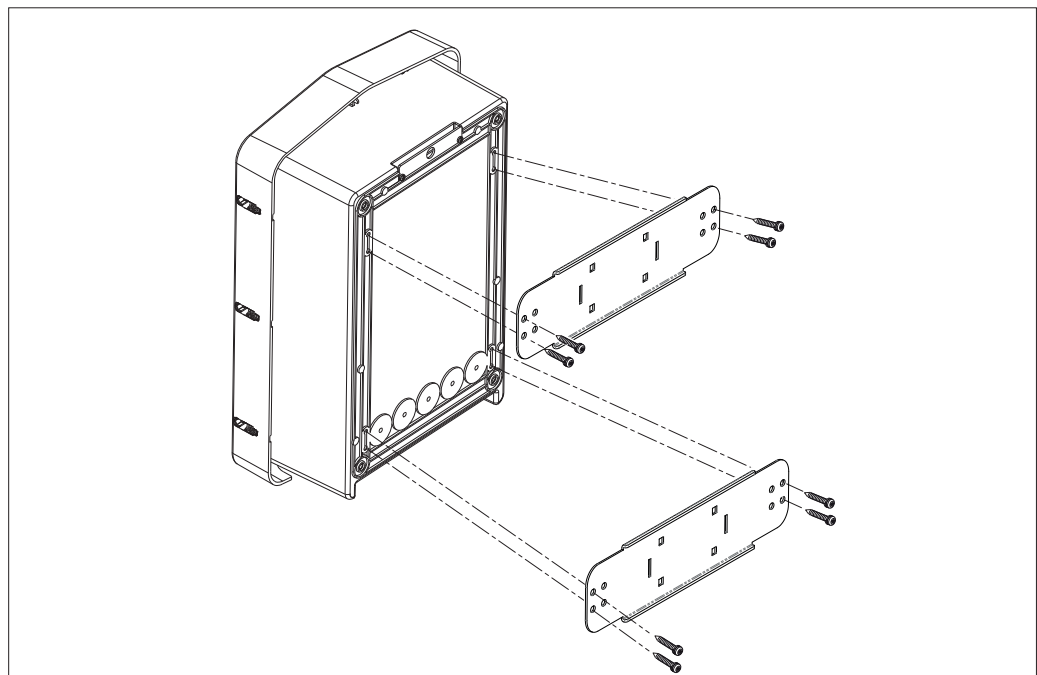
1. Für die Montage der Vorrichtung kann eine der folgenden Lösungen gewählt werden:

- Wandmontage

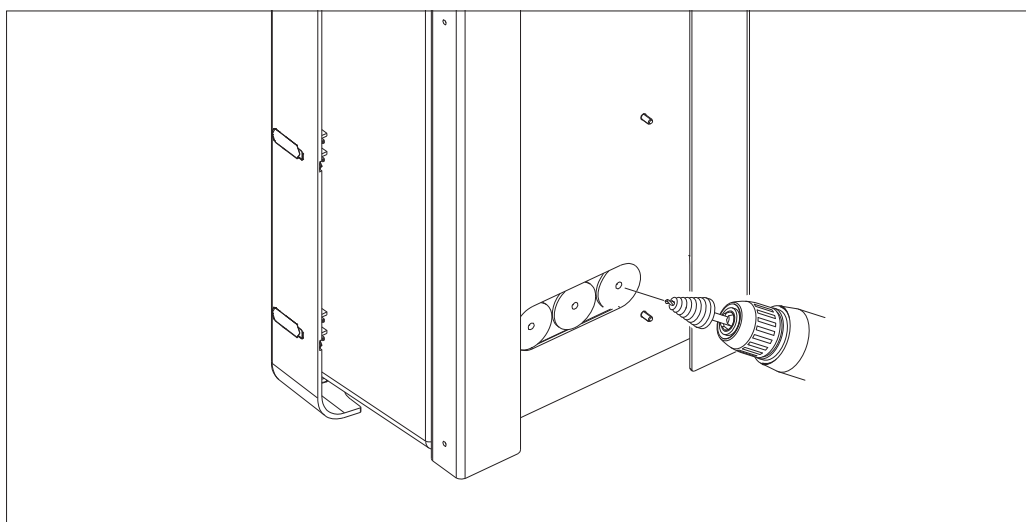
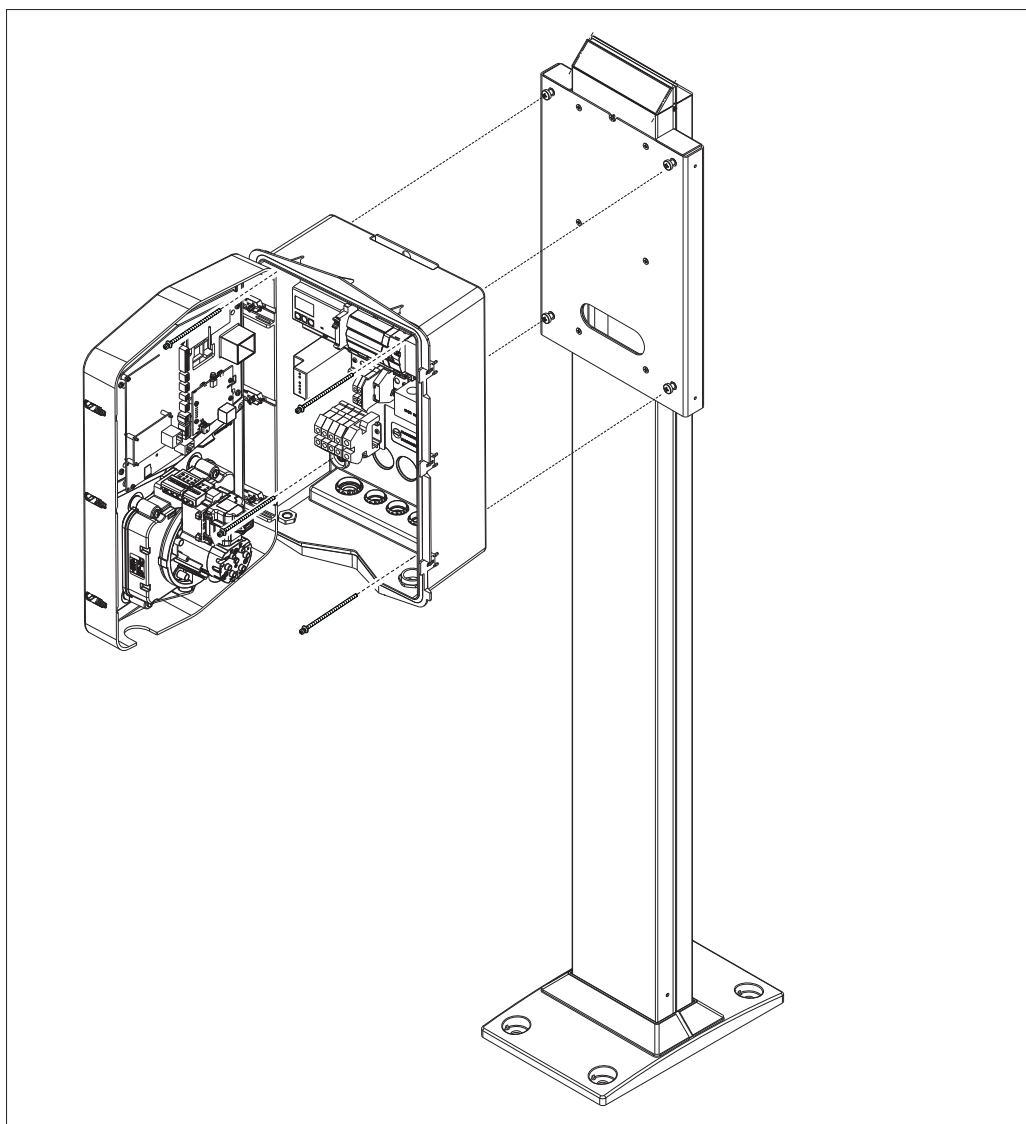




• Befestigung mit Masthalterungen GW46551



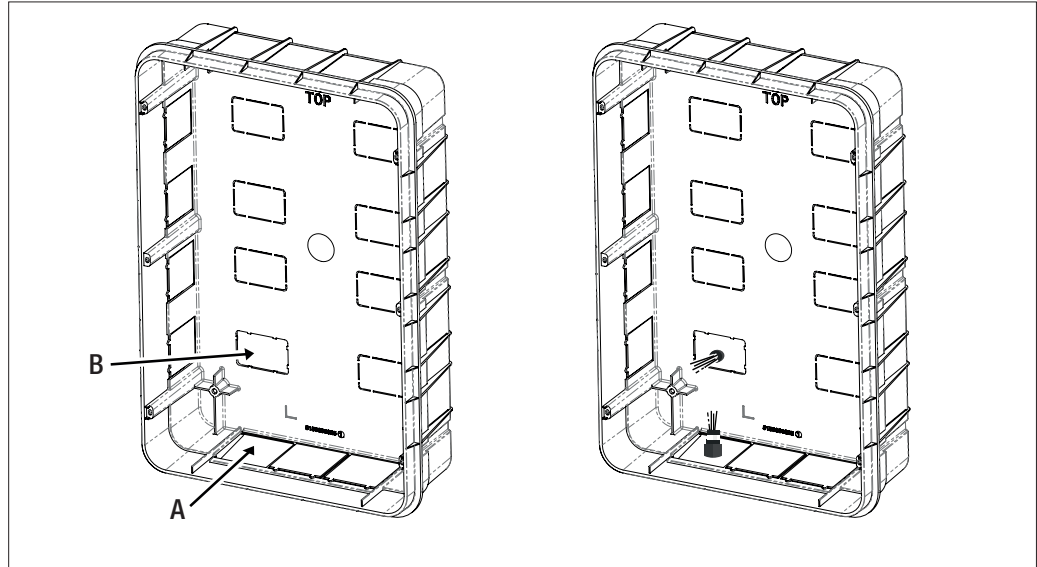
- Befestigung an der Bodenhalterung: Nachdem die Halterung am Boden befestigt wurde, die Säule mit überstehender Schraube (bereits installiert) an der Platte auf der Halterung befestigen, dann die WB mit Schrauben an der Platte mit Gewindenieten befestigen



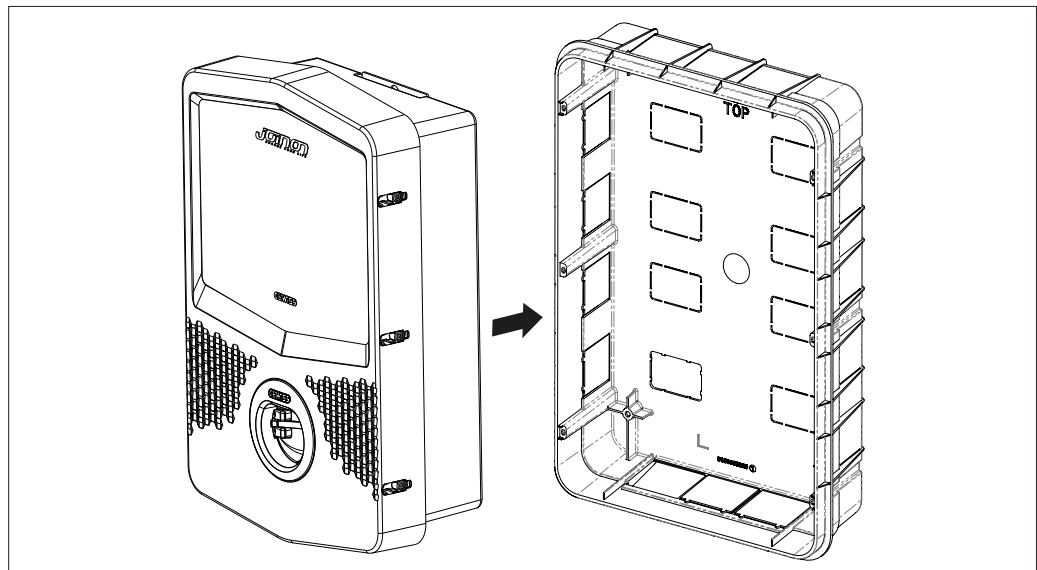
Kabeleinführung auf der Rückseite im eingekreisten Bereich. Die notwendigen Löcher bohren.

- **Wandbefestigung Wallbox (nicht gültig für die Codes GWJ3001A, GWJ3002A, GWJ3003A, GWJ3004A, GWJ3011A, GWJ3012A, GWJ3013A, GWJ3014A)**

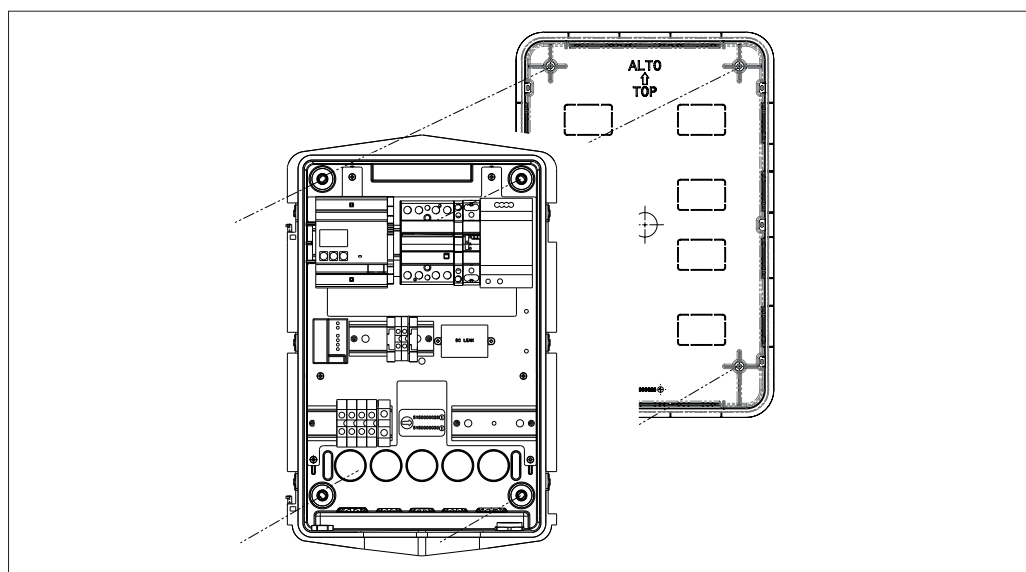
Die Vorprägungen entsprechend der gewählten Kabeleinführung (A von unten, B von hinten) entfernen und das Gehäuse an der Wand befestigen



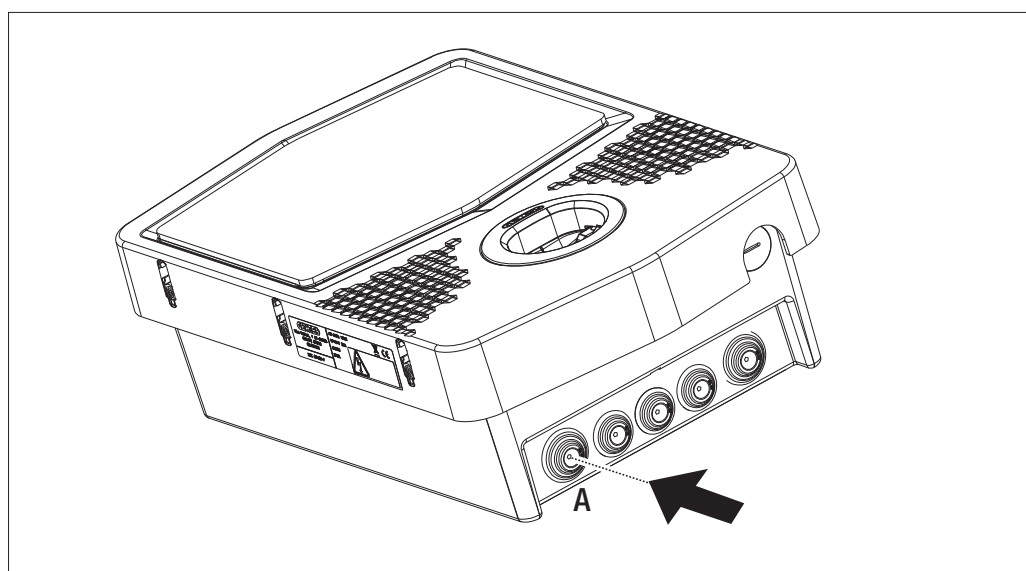
Die Wallbox in das Gehäuse einsetzen



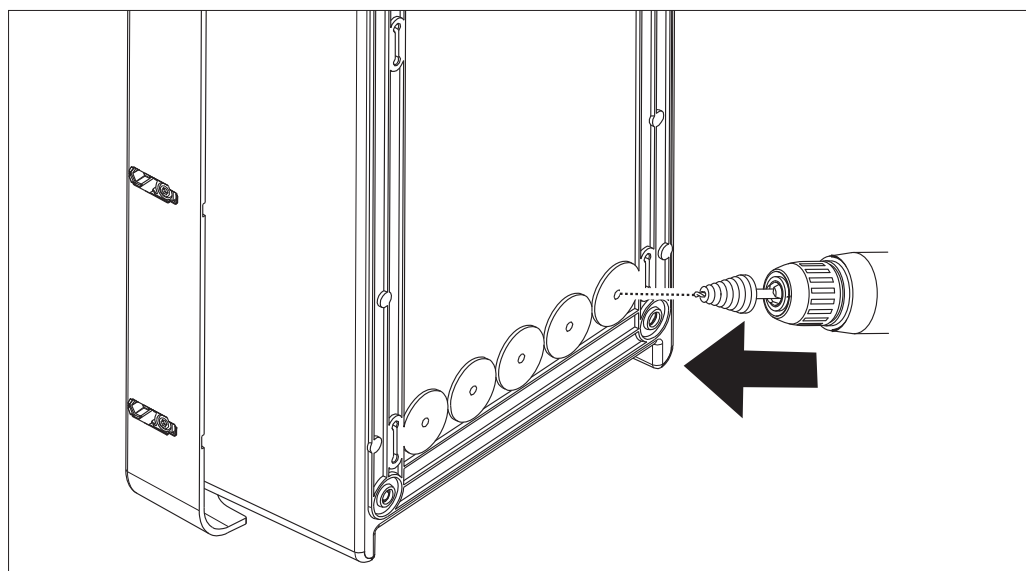
Sie an den Seiten des Unterputzgehäuses mit selbstschneidenden Schrauben Ø4 befestigen



Für die Kabeleinführung von unten (A) die mitgelieferten Kabeldurchführungen verwenden



Für die Kabeleinführung von hinten (B) die Rückseite der Wallbox nach Bedarf aufbohren



## 7.2.2. ANSCHLUSS DER STROMVERSORGUNG DER VORRICHTUNG

### Schutzvorrichtungen

Jeder Ladestation müssen die nach den geltenden Vorschriften für elektrische Niederspannungsanlagen erforderlichen

Leitungs- und Fehlerstromschutzschalter vorgeschaltet werden. Insbesondere muss jeder einzelnen Station ein Fehlerstromschutzschalter Typ A von 30 mA + ein Leitungsschutzschalter vorgeschaltet werden (die Wahl der Vorrichtungen muss für die Leistung und die Stromversorgung der Ladestation geeignet sein, der Schutz vor Gleichfehlerströmen wird durch eine in den Produkten integrierte Vorrichtung DC-Leakage 6 mA gewährleistet).

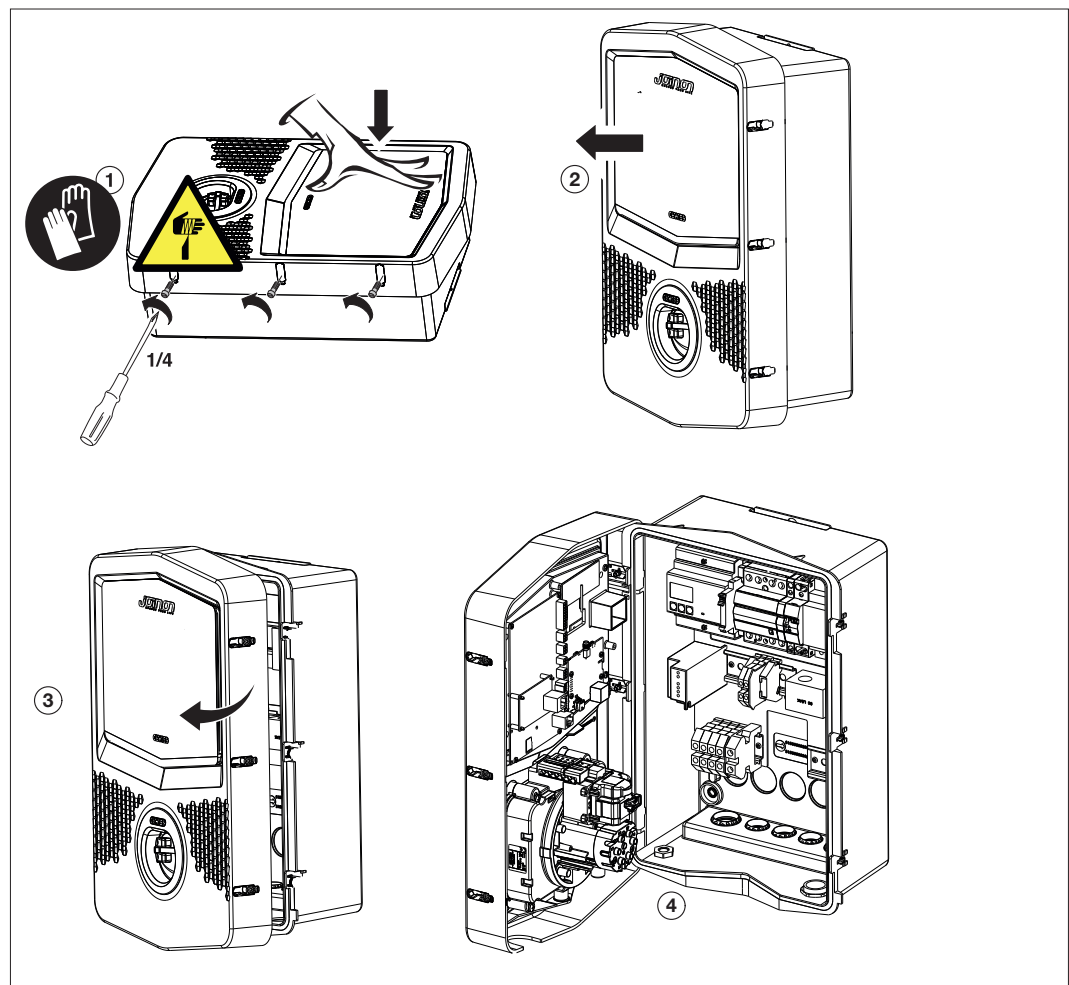
### Verkabelungsanforderungen

Der Stromanschluss muss einige Anforderungen erfüllen:

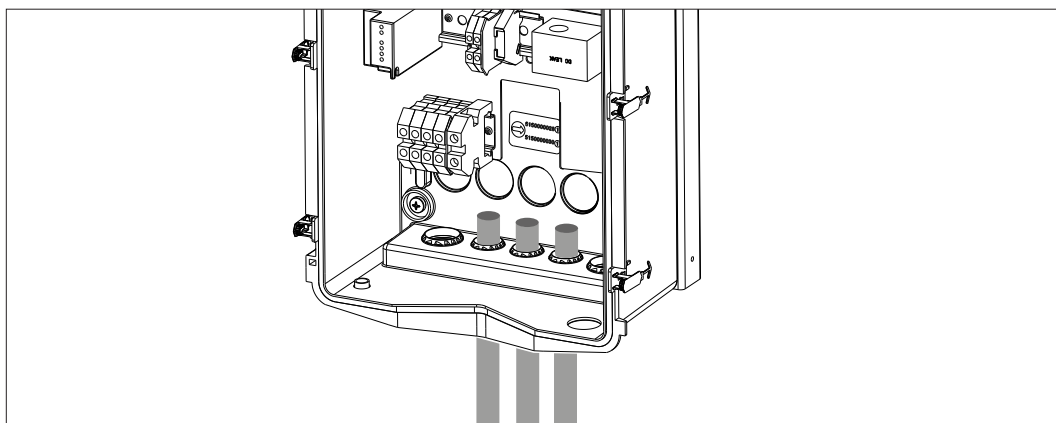
Stromanschlussspezifikationen	
Anschlussart	Einphasig / dreiphasig
Anzahl der Leiter	2P+T / 3P+N+T
Bemessungsstrom	Bis 32A
Maximaler Leiterdurchmesser	10 mm <sup>2</sup>

### Anschlussverfahren

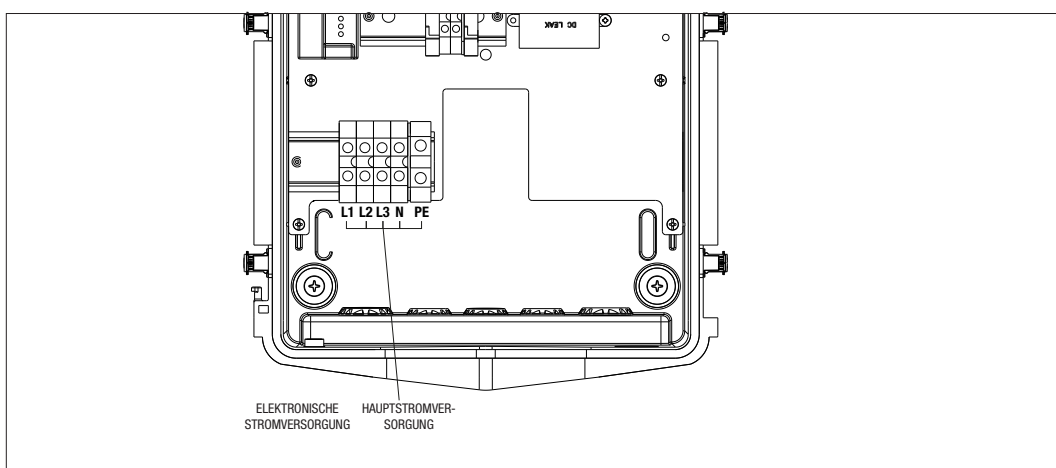
1. Die Verkleidung wie in der Abbildung gezeigt öffnen.



## 2. Eingang für die Stromversorgung



## 3. Die Strom- und Signalkabel entsprechend den verschiedenen Modellen anschließen



## 4. Sobald der elektrische Anschluss erfolgt ist, kann auf das System zugegriffen werden.

Wenn die Station eine Störung feststellt, leuchtet die vordere Status-LED rot.

# 8.

## FUNKTIONSWEISE UND MERKMALE

Je nach Modell gibt es verschiedene Möglichkeiten, auf den Ladevorgang zuzugreifen. Nachstehend werden die verschiedenen Betriebsarten angeführt.

### 8.1. AUTOSTART

Im AUTOSTART-Modus ist die Ladestation immer verfügbar, ohne dass der Kunde durch RFID-Karten oder APP identifiziert werden muss. Das Fahrzeug muss nur an die Ladestation angeschlossen werden, um die Ladesitzung zu starten. Zur Beendigung des Ladevorgangs muss die Sitzung zuerst im Fahrzeug unterbrochen werden (die Vorgehensweise ändert sich je nach Fahrzeugmodell. Wir empfehlen, für die Modalitäten das Handbuch des Fahrzeugs einzusehen). Jetzt kann das Kabel vom Fahrzeug abgezogen werden und der Ladevorgang wird unterbrochen. Die Station gestattet es dann, den Stecker abzuziehen.

Außerdem kann die Ladeleistung mit dem Wahlschalter an der Seite der Ladestation gewählt werden.



Es ist möglich, dass einige Elektroauto-Modelle eine Mindestgrenze für die Ladeleistung haben.

Um eine optimale Nutzung zu gewährleisten, überprüfen Sie bitte in der Betriebsanleitung des Fahrzeugs, wie hoch dieser Wert ist, damit Sie die Mindestladeleistung der Ladestation I-CON AUTOSTART richtig einstellen können.

Zum Beispiel hat der Renault Zoe® als Mindestgrenze eine Leistung von etwa 1,8 kW (8A) für einphasiges Laden und 8,5 kW (13A) für dreiphasiges Laden. Wenn Sie also eine I-CON AUTOSTART-Ladestation mit 4,6 kW verwenden, muss der Wahlschalter auf 100% oder 60% eingestellt werden.

Eine Einstellung des Wahlschalters auf 30% liegt unter der vom Fahrzeug zugelassenen Mindestleistung, weshalb dieses den Ladevorgang nicht startet.

## 8.2. RFID

Beim Laden mit RFID muss die Ladesitzung durch die Verwendung von RFID-Karten aktiviert und unterbrochen werden kann. Diese werden vom Betreiber zur Verfügung gestellt und zuvor der lokalen Whitelist der Station hinzugefügt.

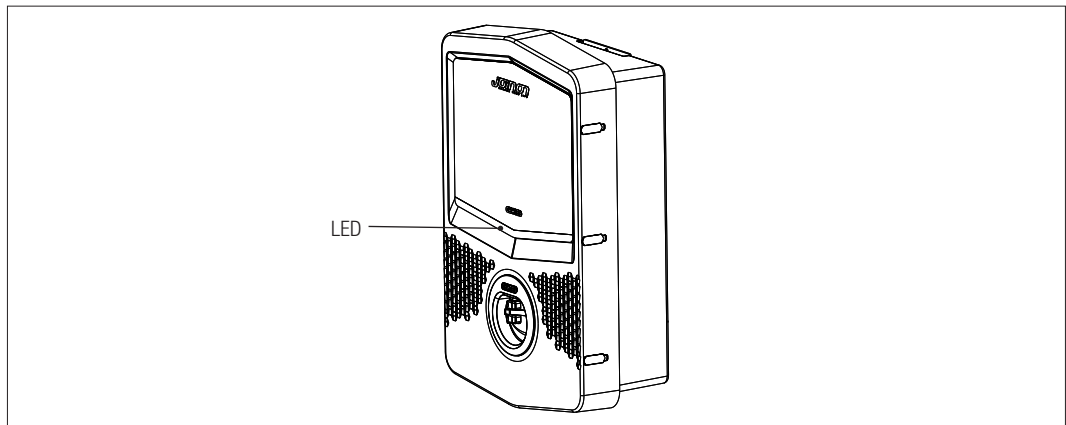
## 8.3. CLOUD OCPP

Im CLOUD-Modus ist die Ladestation mit einer Überwachungs- und Verwaltungsplattform verbunden. Über diese Plattform kann die Station während ihres Betriebs gesteuert und überwacht werden und die Ladevorgänge können gespeichert werden. Der Endkunde kann durch Verwendung einer APP oder mit seinem Profil verknüpften RFID-Karten vollkommen selbstständig auf den Service zugreifen.

# 9.

## STATUSANZEIGEN

Die Ladestation informiert den Kunden durch RGB-LEDs über den Status und welche Aktionen auszuführen sind. Die Bedeutung der verschiedenen LED-Farben wird im Folgenden erklärt.



Farbe und Status	Beschreibung
Dauerhaft grün	Die Station ist bereit für den Start eines Ladevorgangs. Kein Problem erfasst. Diese Farbe wird auch verwendet, um die korrekte Erfassung oder Löschung von RFID-Karten anzuzeigen. Die dauerhaft grün leuchtende LED ist 2 Sekunden lang sichtbar und wird von der WEISS BLINKENDEN (RFID-Kartenerfassung) oder ROT BLINKENDEN LED (Löschung RFID-Karten) eingeleitet und gefolgt
Grün blinkend	Die Ladestation wartet darauf, dass das Fahrzeug angeschlossen oder getrennt wird.
Dauerhaft blau	Der Ladevorgang läuft und das Fahrzeug nimmt Energie auf.
Blau blinkend	Der Ladevorgang läuft, aber das Fahrzeug nimmt keine Energie auf (Batterie geladen oder das Fahrzeug ist nicht für das Laden bereit).
Dauerhaft rot	Ein interner Fehler wurde von der Station erkannt und der Ladevorgang kann nicht fortgesetzt werden oder Die verwendete RFID-Karte steht nicht auf der lokalen Whitelist
Rot blinkend	Die Station hat den Löschmodus von RFID-Karten aktiviert, um sie aus der lokalen Whitelist zu entfernen
Weiß blinkend	Die Station hat den Erfassungsmodus von RFID-Karten aktiviert, um sie in der lokalen Whitelist zu speichern
Keine	Die Ladestation wird nicht mit dem notwendigen Strom versorgt



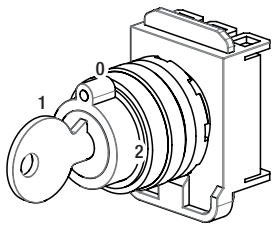
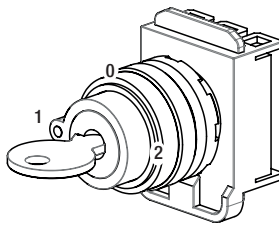
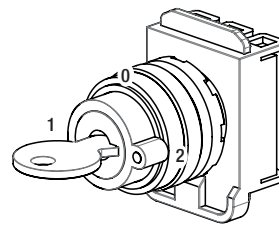
# 10. LADEVORGANG

Nachstehend werden die notwendigen Schritte für die Durchführung eines Ladevorgangs aufgeführt, die je nach den verschiedenen Betriebsarten variieren können.

## 10.1. AUTOSTART

Die Ladestation ist immer zugänglich und bereit, einen Ladevorgang zu starten, sobald das Fahrzeug angeschlossen wird.

Sie ist außerdem mit einem Wahlschalter ausgestattet, mit dem die Ladeleistung gewählt werden kann

POSITION 0	POSITION 1	POSITION 2
 <p>LADEN AUF 100% DER NENNLEISTUNG</p>	 <p>LADEN AUF 60% DER NENNLEISTUNG</p>	 <p>LADEN AUF 30% DER NENNLEISTUNG</p>

**HINWEIS:** Bei AUTOSTART-Modellen mit einer Nennleistung von 4,6 kW wird das Laden auf 30% auf einen Stromwert von 6A erzwungen, um mögliche Probleme beim Start des Ladens zu vermeiden.



Es ist möglich, dass einige Elektroauto-Modelle eine Mindestgrenze für die Ladeleistung haben. Um eine optimale Nutzung zu gewährleisten, überprüfen Sie bitte in der Betriebsanleitung des Fahrzeugs, wie hoch dieser Wert ist, damit Sie die Mindestladeleistung der Ladestation I-CON AUTOSTART richtig einstellen können.

Zum Beispiel hat der Renault Zoe® als Mindestgrenze eine Leistung von etwa 1,8 kW (8A) für einphasiges Laden und 8,5 kW (13A) für dreiphasiges Laden. Wenn Sie also eine I-CON AUTOSTART-Ladestation mit 4,6 kW verwenden, muss der Wahlschalter auf 100% oder 60% eingestellt werden.

Eine Einstellung des Wahlschalters auf 30% liegt unter der vom Fahrzeug zugelassenen Mindestleistung, weshalb dieses den Ladevorgang nicht startet.

Für die Durchführung eines Ladevorgangs wie folgt vorgehen:

#	Auszuführende Handlung	Status RGB-LEDs
1	Sicherstellen, dass keine Fehler an der Ladestation vorhanden sind	Dauerhaft grün
2	Mit dem seitlich angebrachten Wahlschalter die gewünschte Ladeleistung bestimmen.	Dauerhaft grün
3	Den Ladestecker in die Steckdose der Station und am Fahrzeug einstecken oder Den mobilen Steckverbinder mit dem Fahrzeug verbinden.	Dauerhaft grün
4	Nachdem die Autorisierung der CP- und PP-Signale geprüft wurde, verriegelt die Ladestation den Stecker mechanisch in der Steckdose. Der Ladevorgang beginnt	Blau blinkend
5	Das Fahrzeug fordert Energie von der Ladestation an	Dauerhaft blau
6	Ladevorgang läuft	Dauerhaft blau oder blau blinkend

#	Auszuführende Handlung	Status RGB-LEDs
7	OPTIONAL Der Wahlschalter kann während des Ladevorgangs betätigt werden, um die Ladeleistung zu erhöhen oder zu verringern. Das Fahrzeug entscheidet dann, wie viel Leistung es aufnehmen soll	Dauerhaft blau
8	Um den Ladevorgang zu beenden, muss das in fahrzeugseitige Ladekabel getrennt werden	Von dauerhaft blau oder blau blinkend zu grün blinkend
9	Den Stecker aus der Steckdose auf der Seite der Ladestation entfernen	Von grün blinkend zu dauerhaft grün
10	Wenn die Station keine Fehler erfasst, kehrt sie in den Stand-by-Status zurück	Dauerhaft grün

**HINWEIS:** Zur Beendigung des Ladevorgangs muss die Ladesitzung zuerst im Fahrzeug unterbrochen werden (die Vorgehensweise ändert sich je nach Fahrzeugmodell. Wir empfehlen, für die Modalitäten das Handbuch des Fahrzeugs einzusehen). Jetzt kann das Kabel vom Fahrzeug abgezogen werden und der Ladevorgang wird unterbrochen. Die Station gestattet es dann, den Stecker abzuziehen.

Nachfolgend die Entsprechungstabelle für die von der Station verwendeten Werte für Ladeleistung in Abhängigkeit von der Stellung des Wahlschalters und dem Nennleistungswert der Station (zur Änderung des Wertes der NENNLEISTUNG siehe Kapitel 13)

TYP	AUSFÜHRUNG	STROMVERSORGUNG	STANDARDWERT	Einstellbarer NENNWERT	Wahlschalter Position 1 WERT 60%	Wahlschalter Position 2 WERT 30%
FREE	KABEL ODER STECKDOSE	EINPHASIG	20	20	12	6
				16	10	6
				14	8	6
				12	7	6
				10	7	6
			32	32	19	10
				25	15	7
				20	12	6
				16	10	6
				14	8	6
		12		7	6	
		DREIPHASIG	16	16	10	6
				14	8	6
				12	7	6
				10	6	6
				8	6	6
			32	32	19	10
				25	15	7
				20	12	6
				16	10	6
				14	8	6
12	7			6		
			10	7	6	

## 10.2. PARKING

Die Station aktiviert den Ladevorgang nach dem Lesen einer RFID-fähigen Karte.

Es gibt 2 Möglichkeiten, eine oder mehrere RFID-Karten in die lokale Liste aufzunehmen:

**OPTION 1**

#	Auszuführende Handlung	Status RGB-LEDs
1	Den MASTER-Schlüssel am RFID-Lesegerät vorbeiführen, um auf die Speicherphase zuzugreifen	Von dauerhaft grün zu weiß blinkend
2	Jede einzelne Karte, die zur Liste hinzugefügt werden soll, am RFID-Leser vorbeiführen. Die Färbung der RGB-LED zeigt die korrekte Erfassung an	Dauerhaft grün für 2 Sekunden
3	Um das Menü zur Speicherung der RFID-Karte zu verlassen, muss der MASTER-Schlüssel zweimal am RFID-Lesegerät vorbeigeführt werden.	Von weiß blinkend zu rot blinkend zu dauerhaft grün

**OPTION 2**

#	Auszuführende Handlung
1	Die Stromversorgung des Produkts über den Hauptschalter unterbrechen
2	Die Ladestation öffnen, um auf die Platine zuzugreifen
3	Die MicroSD-Karte aus ihrem Steckplatz auf der Platine entfernen
4	Die MicroSD-Karte in den vorgesehenen Steckplatz am PC einsetzen, um den Ordner zu öffnen
5	Eine CSV-Datei mit dem Namen „RFID.csv“ erstellen. Die Datei muss wie folgt strukturiert sein UID1; UID2;  Beispiel A14HNL5T; DZ47TBD5; ....
6	Die Datei im Stammverzeichnis der MicroSD speichern
7	Die MicroSD wieder in den Steckplatz auf der Platine einstecken
8	Die Ladestation schließen und die Stromversorgung wiederherstellen, um den Vorgang zu starten. Wenn das Verfahren ohne Fehler durchgeführt wurde, importiert die Station die Datei und die darin enthaltenen Daten. Die LEDs blinken 3 Mal blau. Am Ende des Importverfahrens wird die Datei auf der MicroSD-Karte in RFID_old.csv umbenannt.
9	Nach Ausführung des Befehls kehrt die Station in den Standby-Modus zurück

Den technischen Kundendienst SAT von GEWISS kontaktieren, um die UID-Codes der in Ihrem Besitz befindlichen RFID-Karten zu erhalten. Sie müssen die Nummer angeben, die auf der Außenseite der RFID-Karten aufgedruckt ist. Es ist möglich, Karten mit 4 Byte oder 7 Byte zu speichern, die mit der Norm ISO/IEC 14443 Teil A kompatibel sind

Um eine RFID-Karte aus der lokalen Liste zu löschen, wie folgt vorgehen:

#	Auszuführende Handlung	Status RGB-LEDs
1	Den MASTER-Schlüssel am RFID-Lesegerät vorbeiführen, um auf die Speicherphase zuzugreifen	Von dauerhaft grün zu weiß blinkend
2	Den MASTER-Schlüssel ein zweites Mal am RFID-Lesegerät vorbeiführen, um auf die Löschphase zuzugreifen.	Von weiß blinkend zu rot blinkend
3	Die zu löschende Karte vor das RFID-Lesegerät halten	Dauerhaft grün für 2 Sekunden
4	Um das Menü zur Speicherung der RFID-Karten zu verlassen, muss der MASTER-Schlüssel am RFID-Lesegerät vorbeigeführt werden	Von rot blinkend zu dauerhaft grün

Für die Durchführung eines Ladevorgangs wie folgt vorgehen:

#	Auszuführende Handlung	Status RGB-LEDs
1	Sicherstellen, dass keine Fehler an der Ladestation vorhanden sind	Dauerhaft grün
2	Eine RFID-Karte vor das Lesegerät halten, das sich am Grafiksymbold befindet	Dauerhaft grün
3	Wird die Karte erkannt, d.h. ist sie in der lokalen Liste vorhanden, gibt die Ladestation den Ladevorgang frei und wartet auf den Anschluss des Fahrzeugs.	Grün blinkend
4	Sobald die Verbindung hergestellt ist, prüft die Station die Eignung zum Starten des Ladevorgangs	Grün blinkend
5	Wenn OK, verriegelt die Ladestation den Stecker elektrisch und mechanisch in der Steckdose. Der Ladevorgang beginnt	Blau blinkend
6	Das Fahrzeug fordert Energie von der Ladestation an	Dauerhaft blau
7	Ladevorgang läuft	Dauerhaft blau oder blau blinkend
8	Um den Ladevorgang zu beenden, muss dieselbe RFID-Karte, die für den Start des Ladevorgangs verwendet wurde, erneut vorgehalten werden. Die Station beendet den Ladevorgang und entriegelt den Stecker in der Typ-2-Steckdose	Von dauerhaft blau oder blau blinkend zu grün blinkend
9	Den Stecker aus der Steckdose auf der Seite der Ladestation entfernen	Von grün blinkend zu dauerhaft grün
10	Wenn die Station keine Fehler erfasst, kehrt sie in den Standby-Status zurück	Dauerhaft grün

### 10.3. PARKING CLOUD

In dieser Betriebsart ist die Ladestation über das Protokoll OCPP an eine Verwaltungsplattform angeschlossen. Das Protokoll OCPP gestattet der Ladestation den Anschluss an jede Plattform, die dieses Protokoll verwendet. Für die Nutzung dieser Betriebsart muss eine spezifische Parameterkonfiguration vorgenommen werden, um die korrekte Kommunikation zwischen Station und Plattform herzustellen.

Mit der Verwendung von webbasierten Lösungen können mehrere erweiterte Optionen genutzt werden, dies sowohl für den Endbenutzer als auch für den Eigentümer einen besseren Zugriff auf den Service gestatten.

Der Endbenutzer kann die APP JOINON oder ähnliche Apps verwenden, um die nächstgelegene Ladestation zu finden und auf den Service zuzugreifen, indem er den Anweisungen folgt.

Der Eigentümer der Ladestation kann den Zustand der Station und des Verbrauchs über Fernzugriff und in Echtzeit überwachen.

**11.**
**STÖRUNGEN UND PROBLEMBEHEBUNG**

Die Station codiert die Fehler, die von der Platine erkannt werden und speichert sie im internen Log. Die Log-Dateien werden auf der MicroSD auf der Platine gespeichert. Diese Dateien müssen analysiert werden, um die Ursache des Problems zu ermitteln.

Die möglichen Fehler, die von der Ladestation erkannt werden, sind im Folgenden aufgeführt

Fehlercode	Fehlerbeschreibung	Fehlerbehebung
Fehler 4	Der Schaltschutz ist in Betrieb, wenn er es nicht sein soll. Die Typ-2-Steckdose wird im Standby gespeist	Das Signal von der Platine zum Schaltschütz prüfen, um sicherzustellen, dass die Platine den Schaltschütz nicht steuert. Wenn die Platine den Schaltschütz nicht steuert, sicherstellen, dass die Kontakte des Schaltschützes nicht verklebt sind. Ggf. die Vorrichtung ersetzen
Fehler 5	Die Schieber der Typ-2-Steckdose sind nicht im korrekten Zustand (geschlossen)	Sicherstellen, dass sich die Schieber und die zugehörigen mechanischen Mittel bewegen können. Ggf. die Steckdose ersetzen.
Fehler 6	Fehler bei der Ansteuerung des Motors zur Steckdosenverriegelung (er schaltet nicht von GEÖFFNET auf GESCHLOSSEN)	Von Hand sicherstellen, dass sich der Zapfen bewegen kann, indem man den roten Hebel auf der Rückseite des Motors für die Verriegelung der Typ-2-Steckdose betätigt.
Fehler 7	Fehler bei der Ansteuerung des Motors zur Steckdosenverriegelung (er schaltet nicht von GESCHLOSSEN auf GEÖFFNET)	Von Hand sicherstellen, dass sich der Zapfen bewegen kann, indem man den roten Hebel auf der Rückseite des Motors für die Verriegelung der Typ-2-Steckdose betätigt.
Fehler 8	Die Stromzähler kommunizieren nicht mehr mit der Platine	Den Anschluss der Modbus-Leitung prüfen Die Speisung der Stromzähler prüfen Den korrekten Betrieb der Stromzähler prüfen Die korrekte Nummerierung der Komponente in der Modbus-Leitung prüfen
Fehler 10	Die Ladestation ist seit mehr als 24 Stunden von der Plattform getrennt	Stromversorgung von der Ladestation abtrennen. Die Station für mindestens 2 Minuten ausgeschaltet lassen Die Stromversorgung wieder einschalten und warten, bis sich die Station wieder mit der Plattform verbindet
Fehler 13	Gleichstrom zurück vom Fahrzeug erkannt	In dieser Situation wird der Ladevorgang sofort unterbrochen. Das Ladekabel vom Fahrzeug abziehen und warten, um eine neue Sitzung zu starten. Wenn das Problem weiterhin besteht, den Fahrzeughersteller kontaktieren
Fehler 14	Kurzschluss am CP-Signal erfasst	Die Station erfasst einen Kurzschluss zwischen CP-Signal und Erde. Kabel entfernen und erneut versuchen. Wenn der Fehler weiter besteht, das Kabel ersetzen.
Fehler 15	Der angeschlossene Verbraucher ist nicht zum Laden geeignet	Wenn ein Fahrzeug angeschlossen wurde und das Problem weiterhin besteht, den Fahrzeughersteller kontaktieren.
Station ausgeschaltet	Die Platine erhält die für ihren Betrieb notwendige Stromversorgung nicht	Stromversorgung vor der Station prüfen Betrieb des Schutzschalters im Inneren des Schaltkastens zum Schutz der Platine prüfen Betrieb des 12V-Netzteils der Platine prüfen

Für Produkte, die mit der JOINON-Plattform verbunden sind und falls das Wartungspaket erworben wurde, bei Bedarf die gebührenfreie Nummer 800 123 325 kontaktieren.

Für die anderen Fälle, in denen technische Unterstützung notwendig ist, den technischen Kundendienst SAT von GEWISS kontaktieren.

# 12.

## FIRMWARE-AKTUALISIERUNG

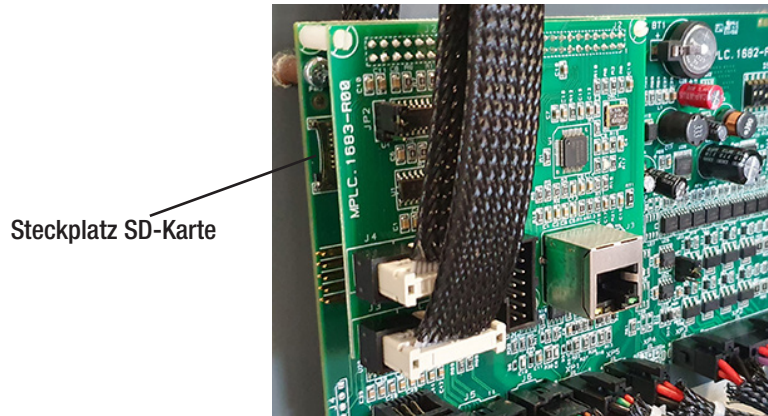
Nicht für die Remoteverbindung mit der Cloud-Plattform vorgerüstete Ladestationen können mit der MicroSD aktualisiert werden, die in den vorgesehenen Steckplatz der Platine eingesteckt wird.

Um die im Produkt vorhandene Firmware-Version zu ermitteln, müssen die auf der MicroSD gespeicherten LOG-Dateien geöffnet werden (wir empfehlen, die aktuellste Datei zu verwenden).

In jeder der LOG-Dateien enthält die erste Zeile die auf der Station vorhandene(n) FW-Version(en).

```

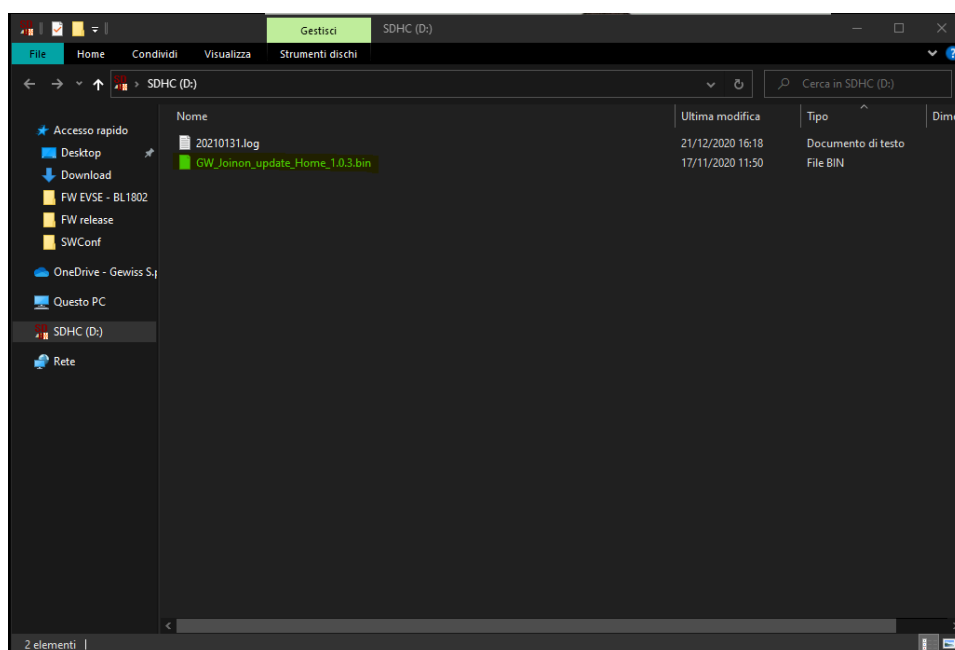
20201221.log - Blocco note di Windows
File Modifica Formato Visualizza ?
Firmware Release: V_1_7_0
[2020-12-21T10:02:52] - [3] - [SEC = COMMON, FUNC = DataManager_UpdateModel] - Model: 2,
Meter model SX: 2, Meter model DX: 2, Socket model: 0
[2020-12-21T10:04:13] - [3] - [SEC = COMMON, FUNC = DataManager_UpdateModel] - Model: 2.
    
```



Für die Aktualisierung der Firmware wie folgt vorgehen:

#	Auszuführende Handlung
1	Die Stromversorgung des Produkts über den Hauptschalter unterbrechen
2	Die Ladestation öffnen, um auf die Platine zuzugreifen
3	Die MicroSD-Karte aus ihrem Steckplatz auf der Platine entfernen
4	Die MicroSD-Karte in den vorgesehenen Steckplatz am PC einsetzen, um den Ordner zu öffnen
5	Die Aktualisierungsdatei in den Hauptordner der MicroSD-Karte kopieren HINWEIS: Den SAT-Kundendienst von GEWISS kontaktieren, um die aktuellste Datei zu erhalten. Diese Datei wird auch auf der Website von GEWISS über die Codesuche zur Verfügung gestellt
6	Die MicroSD-Karte wieder in den Steckplatz auf der Platine einstecken
7	Die Ladestation schließen und die Stromversorgung wiederherstellen, um den Aktualisierungsvorgang zu starten
8	Am Ende des Aktualisierungsvorgangs bestätigt die Station das positive Ergebnis durch Blinken der Front-LED. Die LED blinkt 3-mal grün.

**HINWEIS:** Das/die FW-Aktualisierungspaket(e) ist/sind im Stammverzeichnis der MicroSD abgelegt, wie im folgenden Beispiel gezeigt



**13.**

**ÄNDERUNG DER BETRIEBSPARAMETER DER LADESTATION**

Nach der Installation des Produkts können einige Betriebsparameter der Ladestation mit Hilfe einer Textdatei geändert werden, die in der MicroSD-Karte in der Ladestation gespeichert werden muss. Mit einem Computer kann eine Textdatei erstellt werden, die in "config.ini" umbenannt werden muss und in die die Parameter eingegeben werden können, die geändert werden sollen. Für das Hinzufügen von Parametern muss wie nachstehend beschrieben vorgegangen werden. Folgende Parameter können geändert werden:

Beschreibung der Funktion	Zu verwendender Parametername	Verfügbare Optionen und Beispiele
Maximaler Eingangsstrom	MAXAMPEREAVAILABLE	Der werkseitig eingestellte Eingangsstrom kann entsprechend der tatsächlichen Verfügbarkeit und um Probleme während des Ladevorgangs zu vermeiden geändert werden. Dazu muss der Parameter MAXAMPEREAVAILABLE geändert werden Beispiel MAXAMPEREAVAILABLE=32
Maximaler Ladestrom	AMPERESOCKET_SX	Der werkseitig eingestellte Eingangsstrom kann geändert werden. Dazu muss der Parameter AMPERESOCKET_SX geändert werden Beispiel AMPERESOCKET_SX=10
Datum und Uhrzeit	DATETIME	Falls das Datum der Ladestation nicht korrekt sein sollte, kann es aktualisiert werden, indem der Wert DATETIME geändert wird. Das Format ist YYYY/MM/DD-hh:mm Beispiel DATETIME=2021/01/31-14:00
Logebene	LOGLEVEL	Die von der Ladestation in der MicroSD-Karte gespeicherte LOG-Ebene kann geändert werden, indem man den Parameter LOGLEVEL ändert. 2 Ebenen von 3 (sehr knapp) bis 4 (sehr ausführlich) stehen zur Wahl Beispiel LOGLEVEL=3

**14.**

### TRENNEN DES STROMNETZES

In diesem Abschnitt wird die Vorgangsweise zum Trennen der Vorrichtung vom Stromnetz beschrieben. Für Arbeiten im Inneren der Vorrichtung (nur Fachpersonal) ist es notwendig, sowohl für den Leistungsteil als auch für den Teil der Stromversorgung der Platine, auf die Schutzschalter einzuwirken, die der Leitung vorgeschaltet sind.

**15.**

### VORBEUGENDE WARTUNG

#### 15.1. FEHLERSTROM-SCHUTZEINRICHTUNGEN



Mindestens alle sechs Monate ist es notwendig, die korrekte Funktion der vor Fehlerstromschutzschalter zu überprüfen, die der Station vorgeschaltet sind, indem die entsprechende TEST-Taste gedrückt und die tatsächliche Abschaltung der Vorrichtung überprüft wird.



**INDEX**

<b>1. INFORMAȚII CU PRIVIRE LA ACEST MANUAL</b>	<b>139</b>
1.1. Domeniul de aplicare	139
1.2. Destinatari	139
1.3. Simboluri	139
<b>2. ASPECTE NORMATIVE</b>	<b>140</b>
2.1. Respectarea normelor	140
2.2. Grad de protecție	140
2.3. Grad de poluare	140
2.4. Prize de curent	140
<b>3. SIGURANȚĂ</b>	<b>141</b>
3.1. Condiții de siguranță	141
3.2. Dispozitiv de protecție individuală (DPI)	142
<b>4. RECEPȚIA DISPOZITIVULUI ȘI DEPOZITAREA</b>	<b>143</b>
4.1. Recepția	143
4.2. Identificarea dispozitivului	143
4.3. Deteriorările de pe durata transportului	143
4.4. Depozitare	143
<b>5. MANIPULAREA DISPOZITIVULUI</b>	<b>144</b>
5.1. Transport	144
5.2. Dezambalarea	144
<b>6. PREGĂTIREA DISPOZITIVULUI PENTRU INSTALARE</b>	<b>144</b>
6.1. Mediul	144
6.2. Condiții de mediu	145
6.3. Suprafața de sprijin și fixare	145
6.4. Deschiderea carcasei	146
6.5. Închiderea carcasei	147
<b>7. INSTALAREA ȘI CONECTAREA DISPOZITIVULUI</b>	<b>148</b>
7.1. Dispoziții generale privind instalarea	148
7.2. JOINON WALLBOX I-CON BASIC	148
7.2.1. Instalarea dispozitivului	148
7.2.2. Conectarea alimentării dispozitivului	153
<b>8. FUNCȚIONARE ȘI CARACTERISTICI</b>	<b>154</b>
8.1. AUTOSTART	154
8.2. RFID	154
8.3. CLOUD OCPP	155

<b>9. INFORMAȚII DESPRE STARE</b>	<b>155</b>
<b>10. PROCESUL DE REÎNCĂRCARE</b>	<b>156</b>
10.1. AUTOSTART	156
10.2. PARKING	157
10.3. PARKING CLOUD	159
<b>11. DEFECȚIUNI ȘI DEPANARE</b>	<b>160</b>
<b>12. ACTUALIZARE FIRMWARE</b>	<b>161</b>
<b>13. MODIFICAREA PARAMETRILOR DE FUNCȚIONARE AI STAȚIEI DE REÎNCĂRCARE</b>	<b>162</b>
<b>14. DECONECTAREA REȚELEI ELECTRICE</b>	<b>163</b>
<b>15. ÎNTREȚINERE PREVENTIVĂ</b>	<b>163</b>
15.1. DISPOZITIVE DE CURENT DIFERENȚIAL	163

# 1.

## INFORMAȚII CU PRIVIRE LA ACEST MANUAL

Prezentul manual descrie stația de reîncărcare pentru vehicule electrice JOINON I-CON și furnizează informații necesare pentru efectuarea în mod corect a activităților de recepție, instalare, punere în funcțiune, întreținere și funcționare.

### 1.1 DOMENIUL DE APLICARE

Prezentul manual este valabil pentru următoarele stații de reîncărcare:

- **GWJ3001A** – WB ICON AUTOSTART 4kW T2S IP55
- **GWJ3002A** – WB ICON AUTOSTART 7kW T2S IP55
- **GWJ3003A** – WB ICON AUTOSTART 11kW T2S IP55
- **GWJ3004A** – WB ICON AUTOSTART 22kW T2S IP55
- **GWJ3011A** – WB ICON AUTOSTART 4kW T2C IP55
- **GWJ3012A** – WB ICON AUTOSTART 7kW T2C IP55
- **GWJ3013A** – WB ICON AUTOSTART 11kW T2C IP55
- **GWJ3014A** – WB ICON AUTOSTART 22kW T2C IP55
- **GWJ3002R** – WB ICON RFID 7kW T2S IP55
- **GWJ3004R** – WB ICON RFID 22kW T2S IP55
- **GWJ3012R** – WB ICON RFID 7kW T2C IP55
- **GWJ3014R** – WB ICON RFID 22kW T2C IP55
- **GWJ3002L** – WB ICON RFID 7kW T2S IP55 - ETH
- **GWJ3004L** – WB ICON RFID 22kW T2S IP55 - ETH
- **GWJ3012L** – WB ICON RFID 7kW T2C IP55 - ETH
- **GWJ3014L** – WB ICON RFID 22kW T2C IP55 - ETH
- **GWJ3002W** – WB ICON RFID 7kW T2S IP55 - 4G
- **GWJ3004W** – WB ICON RFID 22kW T2S IP55 - 4G
- **GWJ3012W** – WB ICON RFID 7kW T2C IP55 - 4G
- **GWJ3014W** – WB ICON RFID 22kW T2C IP55 - 4G

### 1.2 DESTINATARI

Prezentul document se adresează personalului calificat.

Când în acest manual se vorbește despre personal calificat, se face referire la personalul care corespunde tuturor normelor, directivelor și legilor în materie de siguranță aplicabile în cazul intervențiilor de instalare și funcționare a acestui dispozitiv.

Este recomandat ca instalarea acestui dispozitiv să fie efectuată de un instalator profesionist.

### 1.3 SIMBOLURI

În acest manual se utilizează diferite simboluri pentru a sublinia și a pune în evidență anumite indicații.

În continuare se explică semnificația generală.



Avertismente generale



Risc electric



Interdicție



Informații generale



Consultați secțiunea indicată

## 2.

## ASPECTE NORMATIVE

## 2.1 RESPECTAREA NORMELOR

**Marcajul CE**

Marcajul CE este indispensabil în cazul comercializării produselor în cauză în Uniunea Europeană și în spațiul economic european. Stațiile de reîncărcare sunt prevăzute cu marcajul CE deoarece respectă următoarele directive:

- *Directiva privind tensiunea joasă 2014/35/UE.*
- *Directiva privind compatibilitatea electromagnetică 2014/30 / UE.*
- *Directiva RED 2014/53/UE (versiunea cu RFID și/sau GSM).*

**Directiva privind tensiunea joasă**

Stațiile de reîncărcare respectă această directivă, întrucât respectă părțile aplicabile ale standardului armonizat *EN 61851-1 Sistemul de reîncărcare conductor al vehiculelor electrice Partea 1: Prevederi generale - Electric vehicle conductive charging system Part 1: General requirements*

**Directiva privind compatibilitatea electromagnetică**

Stațiile de reîncărcare respectă această directivă, întrucât respectă părțile aplicabile ale normelor armonizate:

- *IEC 61851-21-2 Electric vehicle conductive charging system - Part 21-2: Electric vehicle requirements for conductive connection to an AC/DC supply - EMC requirements for off board electric vehicle charging systems*
- *EN 61000-6-1 Compatibilitate electromagnetică. Partea 6-1: Norme generale - Imunitatea la medii rezidențiale, comerciale și ale industriei ușoare.*
- *EN 61000-6-3 Compatibilitate electromagnetică. Partea 6-3: Norme generale - Emisiile pentru medii rezidențiale, comerciale și ale industriei ușoare.*

**Directiva RED**

Stațiile de reîncărcare respectă această directivă, întrucât respectă părțile aplicabile ale normelor armonizate:

- *ETSI EN 300 330 V 2.1.1*
- *ETSI EN 301 511 V 12.1.10 (GSM)*

Respectarea acestor norme obligă la respectarea cerințelor și procedurilor altor norme din aceeași serie.

## 2.2. GRAD DE PROTECȚIE

Aceste stații de reîncărcare prezintă un grad protecție IP55 împotriva agenților externi.

**Acest dispozitiv este proiectat pentru utilizare internă și externă.**

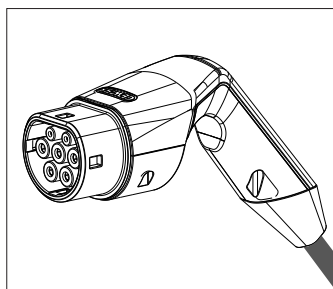
## 2.3. GRAD DE POLUARE

Gradul de poluare (pollution degree) pentru care sunt prevăzute aceste stații de reîncărcare este 3 conform normei IEC 60664-1.

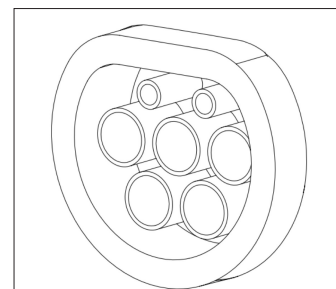
## 2.4. PRIZE DE CURENT

Stațiile de reîncărcare pot fi prevăzute cu diferite configurații de conectori în funcție de nevoile clientului.

Conectorii disponibili sunt următorii:



IEC 62196-2 Tip 2 - cablu + conector mobil



IEC 62196-2 Tip 2 - versiune încastrată

# 3.

## SIGURANȚĂ

În această secțiune sunt descrise alertele de siguranță și dispozitivul de protecție individuală.

### 3.1. CONDIȚII DE SIGURANȚĂ

#### Avertismente generale



Operațiunile raportate în acest manual pot fi efectuate doar de personal calificat în mod corespunzător.

Când în acest manual se vorbește despre personal calificat, se face referire la personalul care corespunde tuturor normelor, directivelor și legilor în materie de siguranță aplicabile în cazul intervențiilor de instalare și funcționare a acestui dispozitiv.

Selectarea personalului calificat reprezintă exclusiv responsabilitatea societății care efectuează intervenția deoarece aceasta este unica responsabilă care decide dacă operatorul este calificat/potrivit pentru a desfășura o anumită activitate, în deplină siguranță și cu respectarea legislației aplicabile în materie de protecția muncii.

Aceste societăți trebuie să asigure propriului personal o instruire adecvată cu privire la dispozitivele electrice și să se asigure că acesta este familiarizat cu conținutul prezentului manual.



Este obligatoriu să se respecte legea aplicabilă în materie de siguranță aplicabilă în caz de operațiuni electrice. Există pericolul unor posibile situații de șoc electric.

Pericol de șoc electric..

Respectarea instrucțiunilor de siguranță prezentate în acest manual sau a legislației indicate nu determină excepții de la respectarea altor norme specifice cu privire la instalare, loc, țară sau alte circumstanțe aferente aparaturii electrice.



Deschiderea carcasei nu implică absența tensiunii în interior.

Intervențiile pe echipament pot avea loc doar după ce ați deconectat instalația de la sursele de tensiune sau prin intermediul unui dispozitiv adecvat care să asigure funcția de izolare.

Poate fi deschisă doar de personal calificat urmând instrucțiunile din prezentul manual.



Este obligatoriu să se citească și să se înțeleagă prezentul manual în integralitatea sa înainte de a începe manipularea, instalarea sau utilizarea unității.



Gewiss nu își asumă răspunderea cu privire la eventualele avarii cauzate de o utilizare inadecvată a stațiilor de reîncărcare. Orice intervenție realizată pe aceste stații de reîncărcare care implică o modificare a echipamentului electric original trebuie autorizată în prealabil de Gewiss. Propunerile trebuie examinate și aprobate de Gewiss.



Înainte de interveni asupra echipamentului deconectați-l de la sursele de tensiune prin intermediul unui aparat adecvat care poate să garanteze funcția de izolare.

Ca măsură minimă de siguranță pentru această operațiune trebuie să se respecte următoarele reguli:

1. Deconectați de la sursele de tensiune.
2. Preveniți orice situație de reconectare la sursa de alimentare.
3. Asigurați-vă că nu există tensiune.
4. Protejați-vă împotriva elementelor sub tensiune aflate în vecinătate și, eventual, aplicați elemente de semnalizare de siguranță pentru delimitarea zonei de operare.

Înainte de finalizarea acestor operațiuni, produsul va trebui considerat sub tensiune, prin urmare, intervenția nu poate fi autorizată.

#### Riscuri potențiale pentru persoane

Pentru a garanta propria siguranță, respectați următoarele avertismente.



**PERICOL:** strivire și leziuni ale articulațiilor.

Urmați întotdeauna instrucțiunile din manual la mutarea și poziționarea dispozitivului.

Greutatea dispozitivului poate provoca leziuni dacă nu se manipulează în mod corect.

**Riscuri potențiale pentru dispozitiv**

În vederea protejării dispozitivului, respectați următoarele avertismente.



Înainte de a reconecta la sursa de tensiune, după orice intervenție autorizată în mod corespunzător, verificați ca dispozitivul să fie gata de funcționare. Apoi, continuați procedura de conectare conform instrucțiunilor din manual.



Nu atingeți plăcile cu circuite și nici componentele electronice. Componentele mai sensibile pot fi afectate sau distruse de electricitatea statică.

Nu deconectați și nu conectați terminalele cât timp dispozitivul este în funcțiune. Deconectați și verificați absența tensiunii înainte de efectuarea oricărei operațiuni.

**3.2. DISPOZITIV DE PROTECȚIE INDIVIDUALĂ (DPI)**

Când se acționează asupra dispozitivului, utilizați cel puțin următoarele echipamente de siguranță.

Denumire	Explicație
Încălțăminte de protecție	Conform normei <i>UNE-EN-ISO 20345:2012</i> sau ultimei ediții publicate
Cască	Conform normei <i>EN 397:1995</i> sau ultimei ediții publicate
Cască cu mască pentru față	Conform normei <i>UNE-EN 166:2002</i> sau ultimei ediții publicate, dacă există elemente sub tensiune direct accesibile.
Echipament de lucru	Aderent, neinflamabil, 100% bumbac
Mănuși dielectrice	Conform normei <i>EN 60903:2005</i> sau ultimei ediții publicate

Echipamentele sau dispozitivele utilizate în activitatea sub tensiune trebuie să dispună cel puțin de izolare de categoria III-1000 Volt. În cazul în care normele de la locul de instalare prevăd un alt tip de dispozitiv de protecție individuală, dispozitivul trebuie completat în mod adecvat în acest sens.

## 4.

### RECEPȚIA DISPOZITIVULUI ȘI DEPOZITAREA

#### 4.1. RECEPȚIA

Păstrați dispozitivul ambalat până în momentul instalării.

#### 4.2. IDENTIFICAREA DISPOZITIVULUI

Numărul de serie al dispozitivului îl identifică în mod clar. În toate comunicările cu Gewiss trebuie să faceți referire la acest număr.

Numărul de serie al dispozitivului este indicat cu matricea de date aplicată pe eticheta cu date tehnice, amplasată lateral pe latura lungă a părții frontale.

#### 4.3. DETERIORĂRILE DE PE DURATA TRANSPORTULUI

Dacă dispozitivul a suferit deteriorări în timpul transportului:

1. Nu începeți instalarea.
2. Informați imediat cu privire la acest aspect în termen de 5 zile de la recepția dispozitivului.

Dacă este cazul să restituiți dispozitivul producătorului, va trebui să se utilizeze ambalajul original.

#### 4.4. DEPOZITARE



Nerespectarea instrucțiunilor prevăzute la această secțiune poate provoca avarierea dispozitivului. Producătorul nu își asumă răspunderea cu privire la eventualele avarii rezultate din nerespectarea prezentelor instrucțiuni.

Dacă dispozitivul nu se instalează imediat după recepție, pentru a se evita deteriorarea acestuia, trebuie să se procedeze în felul următor:

- Pentru o corectă depozitare a stațiilor de reîncărcare, nu îndepărtați ambalajul original până în momentul instalării.
- Deteriorarea ambalajului (tăieturi, găuri, etc.) împiedică depozitarea corespunzătoare a stațiilor de reîncărcare înainte de instalare. Producătorul nu își asumă răspunderea cu privire la consecințele provocate de deteriorarea ambalajului.
- Păstrați dispozitivul curat (eliminați praful, talașul, grăsimea, etc.), și evitați prezența rozătoarelor.
- Protejați-l împotriva stropilor de apă, a scânteiilor de sudură etc.
- Acoperiți dispozitivul cu un material de protecție permeabil pentru evitarea condensului cauzat de umiditatea mediului.
- Stațiile de reîncărcare păstrate în depozit nu trebuie să fie supuse unor condiții climatice diferite față de cele indicate mai jos:

##### Condiții ambientale de depozitare

Temperatură minimă	-40 °C
Temperatură minimă a aerului înconjurător	-40 °C
Temperatură maximă a aerului înconjurător	70°C
Umiditate relativă maximă fără condens	95%

- Este foarte important să se protejeze dispozitivul împotriva produselor chimice corozive și a mediilor saline.

## 5.

### MANIPULAREA DISPOZITIVULUI

În timpul transportului, dispozitivul trebuie protejat împotriva șocurilor mecanice, vibrațiilor, stropilor de apă (ploaie) și de orice alt produs sau situație care îi poate afecta sau care îi poate modifica comportamentul. Nerespectarea acestor instrucțiuni poate duce la pierderea garanției produsului, fără a atrage vreo răspundere din partea producătorului.

#### 5.1. TRANSPORT

Manipularea dispozitivului dezambalat

Trebuie să se respecte cel puțin următoarele prevederi:

1. Urmați recomandările ergonomice de bază pentru a preveni accidentele la ridicarea greutăților.
2. Nu eliberați dispozitivul până când nu este perfect fixat sau sprijinit.
3. Urmați instrucțiunile unei alte persoane care să vă ghideze în efectuarea mișcărilor aferente.

#### 5.2. DEZAMBALAREA

Manipularea corectă a stațiilor de reîncărcare are o importanță vitală pentru:

- Nu deteriorați ambalajul care permite menținerea sa în condiții optime, de la expediere până la momentul instalării.
- Evitați loviturile sau căderile stațiilor de reîncărcare deoarece acestea pot afecta caracteristicile mecanice.
- Evitați, pe cât posibil, vibrațiile, care pot provoca o funcționare ulterioară anormală.

În cazul detectării vreunei anomalii contactați imediat Gewiss.

##### Eliminarea ambalajului

Ambalajul poate fi predat la un manipulant autorizat de deșeuri nepericuloase.

În orice caz, destinația fiecărei componente a ambalajului va fi:

- Plastic (polistiren, punga și folia de plastic cu bule): containerul aferent.
- Carton: containerul aferent.

## 6.

### PREGĂTIREA DISPOZITIVULUI PENTRU INSTALARE

Pentru a decide locația dispozitivului și pentru a programa instalarea acestuia trebuie urmate o serie de indicații legate de caracteristicile dispozitivului în sine.

#### 6.1. MEDIUL

- Poziționați stațiile de reîncărcare într-un loc accesibil pentru intervențiile de instalare și de întreținere, care să permită utilizarea și citirea indicatorilor cu LED.
- Evitați mediile corozive care pot afecta buna funcționare a dispozitivului.
- Este interzis să lăsați orice obiect pe dispozitiv.



## 6.2. CONDIȚII DE MEDIU

Pentru a alege cea mai potrivită locație, trebuie să luați în considerare condițiile ambientale de funcționare a dispozitivului.

Condiții de mediu	
Temperatură minimă	-25 °C
Temperatură minimă a aerului înconjurător	-25 °C
Temperatură maximă a aerului înconjurător	+50 °C
Umiditate relativă maximă fără condens	95%

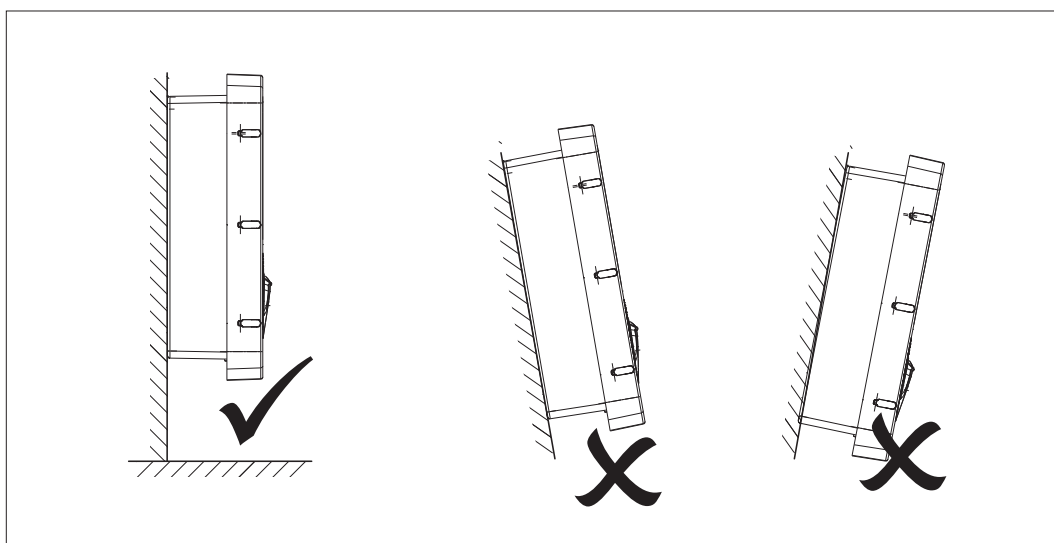
**NOTĂ**= Dacă temperatura ambiantă depășește 40°C, trebuie să se asigure acoperire adecvată astfel încât produsul să fie ferit de razele solare.

Trebuie să se țină cont că, ocazional, se poate produce un condens moderat ca și consecință a salturilor de temperatură. De aceea, în afară de protecția cu care este prevăzut aparatul, este necesară o monitorizare a stațiilor de reîncărcare atunci când acestea sunt activate în locuri în care există probabilitatea de a nu fi îndeplinite toate condițiile descrise anterior.

Nu aplicați niciodată tensiune asupra dispozitivului în prezența condensului.

## 6.3. SUPRAFAȚA DE SPRIJIN ȘI FIXARE

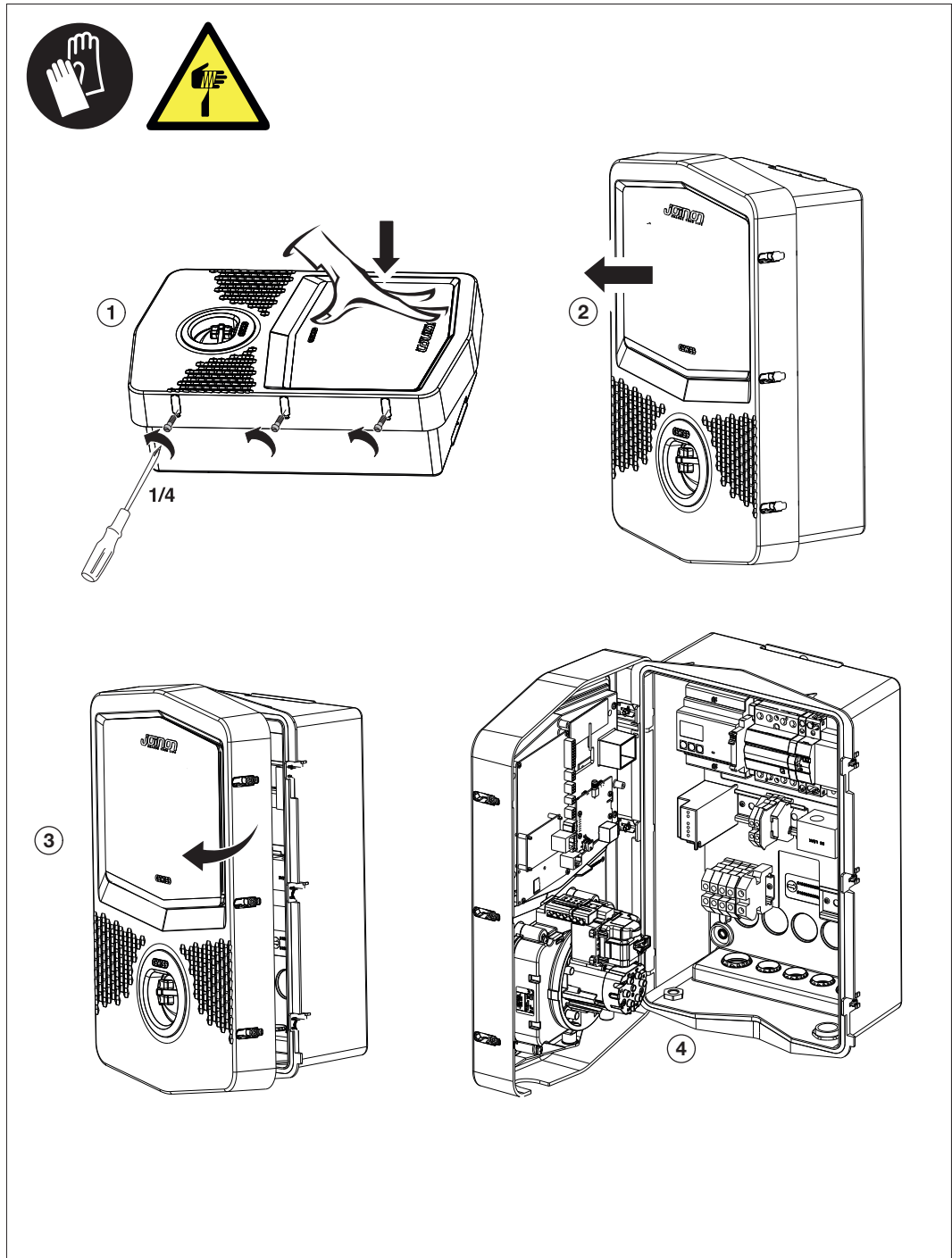
Pentru a garanta disiparea corectă a căldurii și pentru a susține etanșarea, stațiile de reîncărcare trebuie instalate pe un perete perfect vertical.



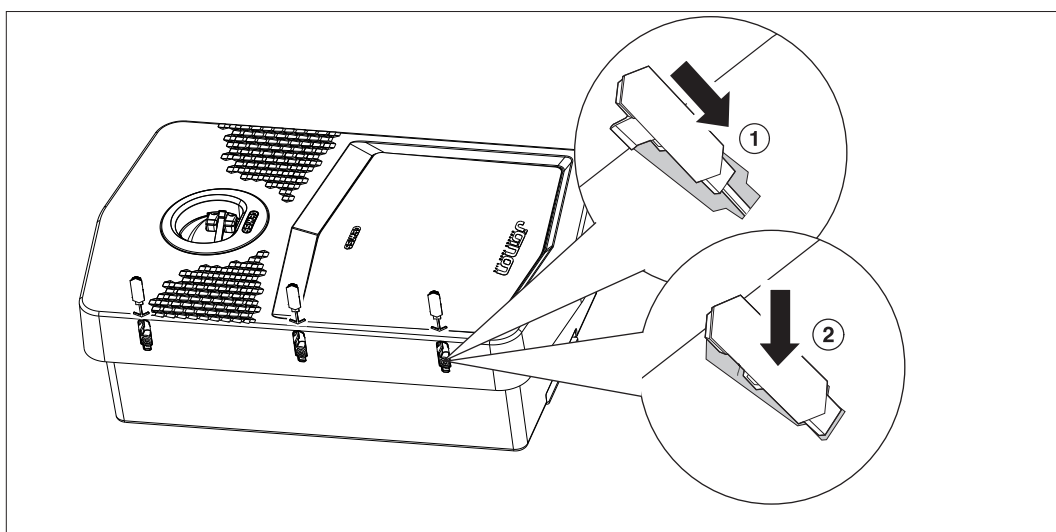
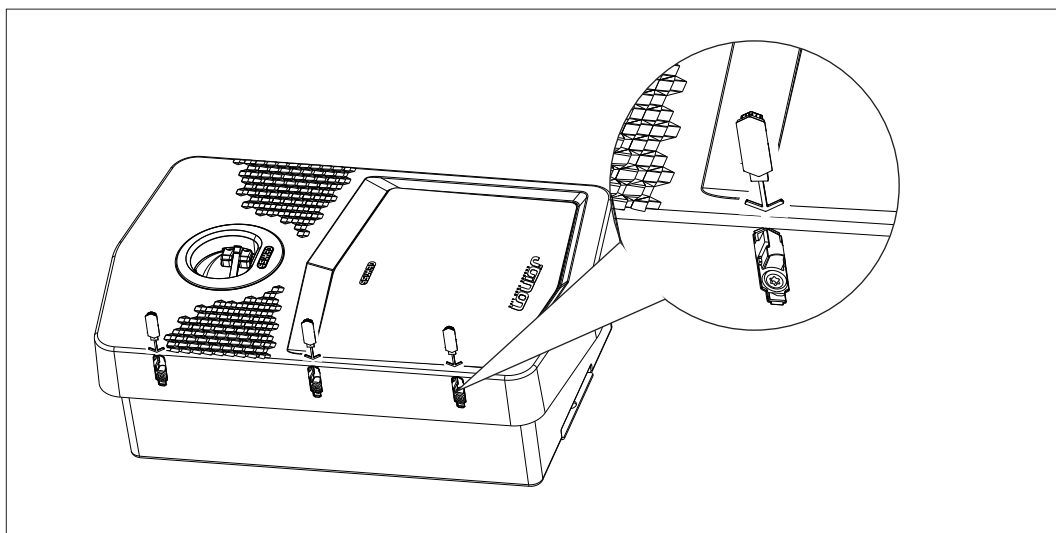
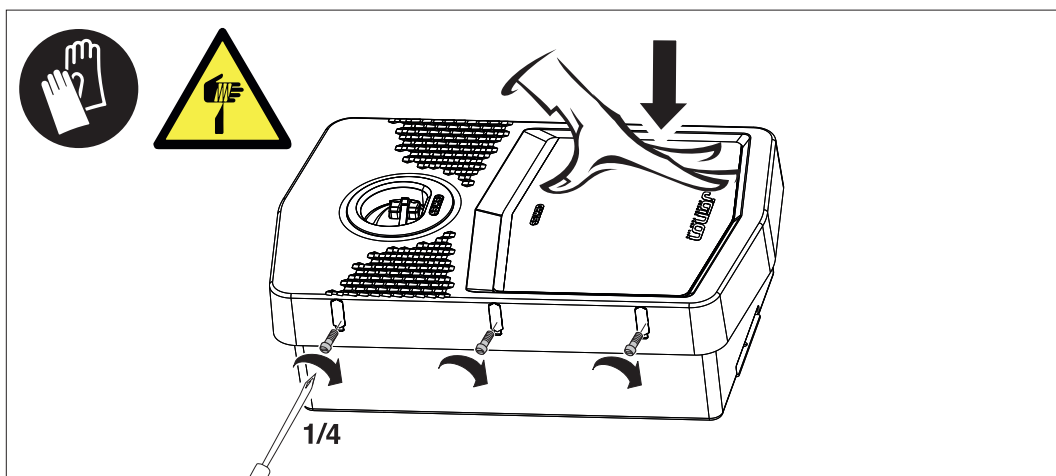
Peretele pe care va fi fixat dispozitivul trebuie să fie solid. Trebuie să existe posibilitatea de găurire în perete și de introducerea de dibluri și șuruburi adecvate pentru susținerea greutății dispozitivului.

#### 6.4. DESCHIDEREA CARCASEI

Pentru a deschide carcasa din accesul principal, procedați după cum este ilustrat în figurile următoare.



**6.5. ÎNCHIDEREA CARCASEI**



## 7.

**INSTALAREA ȘI CONECTAREA DISPOZITIVULUI**

Înainte de a efectua instalarea dispozitivului, trebuie să se îndepărteze ambalajul, acordând o atenție deosebită pentru a nu deteriora carcasa.

Verificați absența condensului în interiorul ambalajului. În caz contrar, instalați dispozitivul doar când este complet uscat.



Toate operațiunile de instalare trebuie să fie efectuate cu respectarea directivei în vigoare.



Toate operațiunile care implică deplasarea unor greutăți considerabile trebuie să fie efectuate de două persoane.



Operațiunea de conectare trebuie efectuată cu dispozitivul deconectat de la sursa de tensiune și de către personal calificat.



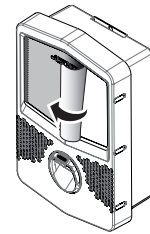
Verificați cu atenție să nu existe tensiune în dispozitiv atunci când se umblă în interiorul acestuia.



Pentru a verifica absența tensiunii trebuie să se utilizeze în mod obligatoriu mănuși dielectrice și ochelari de protecție împotriva riscurilor electrice.



După ce ați finalizat de instalat wallbox, este nevoie să îndepărtați folia protectoare de pe panoul frontal.

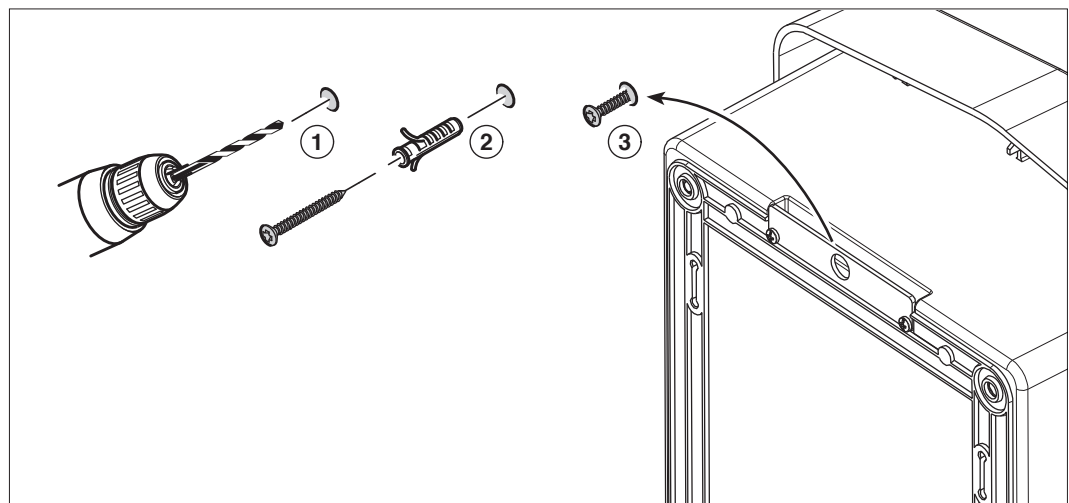
**7.1. DISPOZIȚII GENERALE PRIVIND INSTALAREA**

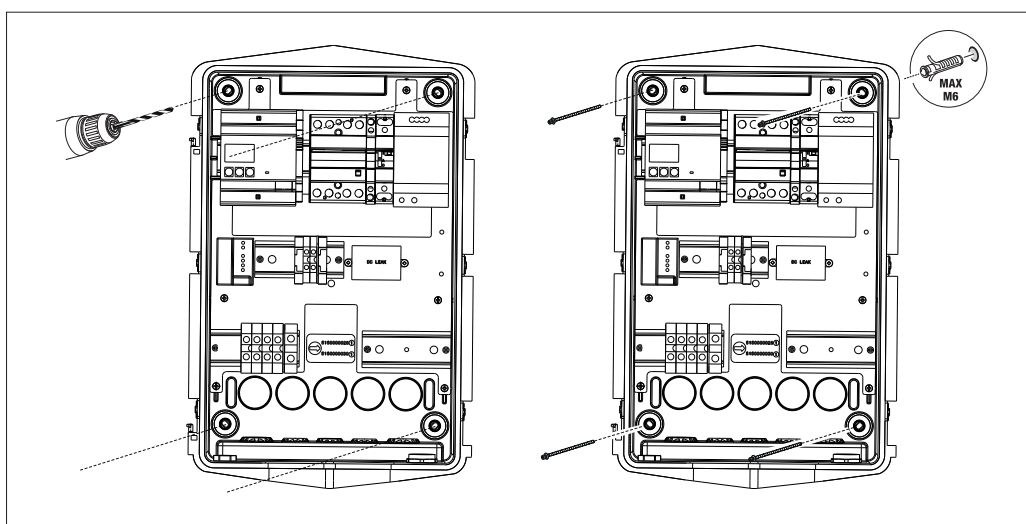
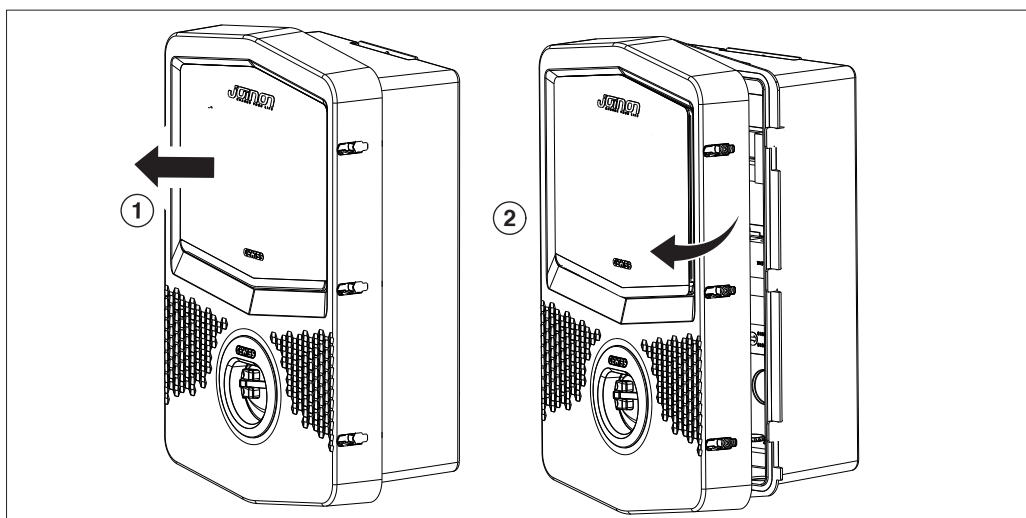
- Dispozitivul trebuie să fie instalat într-un mediu adecvat, care respectă indicațiile descrise la capitolul "6. Pregătirea dispozitivului pentru instalare". În plus, elementele utilizate în restul instalației trebuie să fie compatibile cu dispozitivul și să respecte legea aplicabilă.
- Ventilația și spațiul de operare trebuie să fie adecvate pentru efectuarea intervențiilor de întreținere conform directivei în vigoare.
- Dispozitivele externe de conectare trebuie să fie adecvate și să respecte distanța stabilită prin directiva în vigoare.
- Secțiunea cablurilor de conectare trebuie să fie adecvată pentru intensitatea maximă a curentului.

**7.2. JOINON WALLBOX I-CON BASIC****7.2.1. INSTALAREA DISPOZITIVULUI**

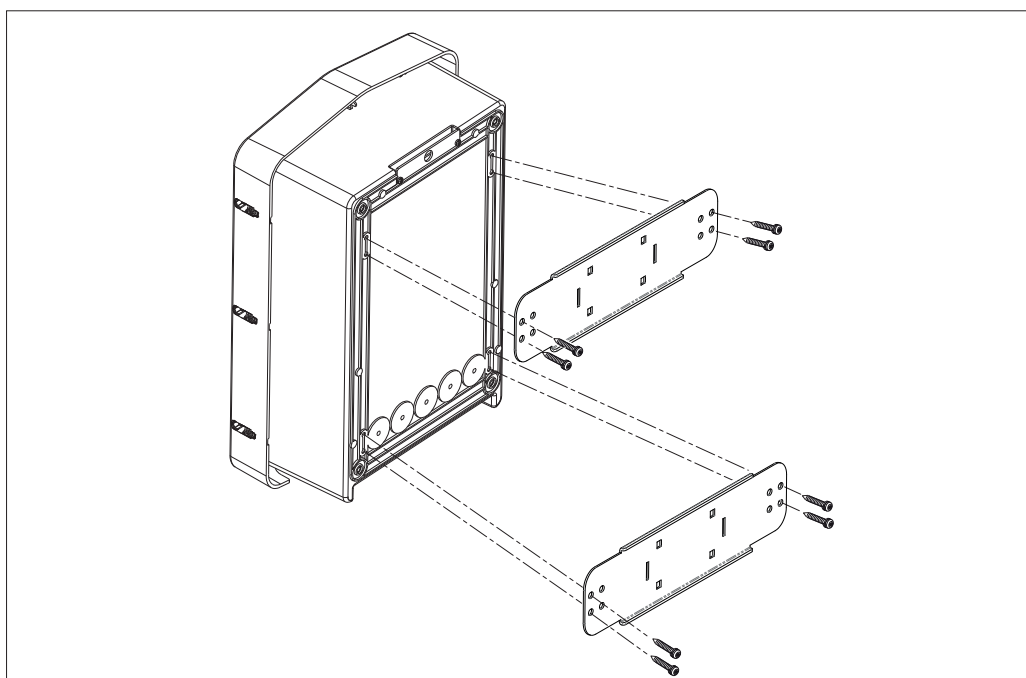
1. Pentru montarea dispozitivului puteți alege una din soluțiile următoare:

- Fixarea pe perete

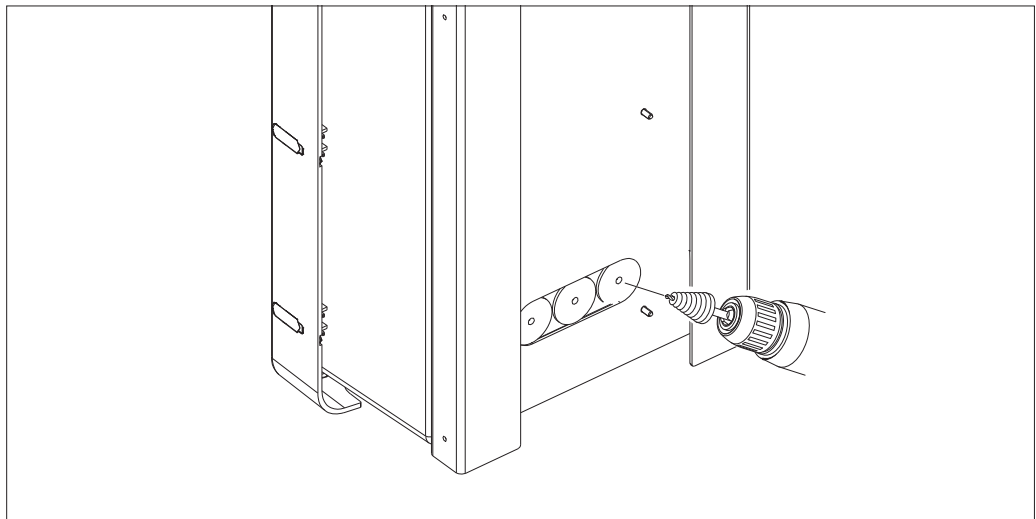
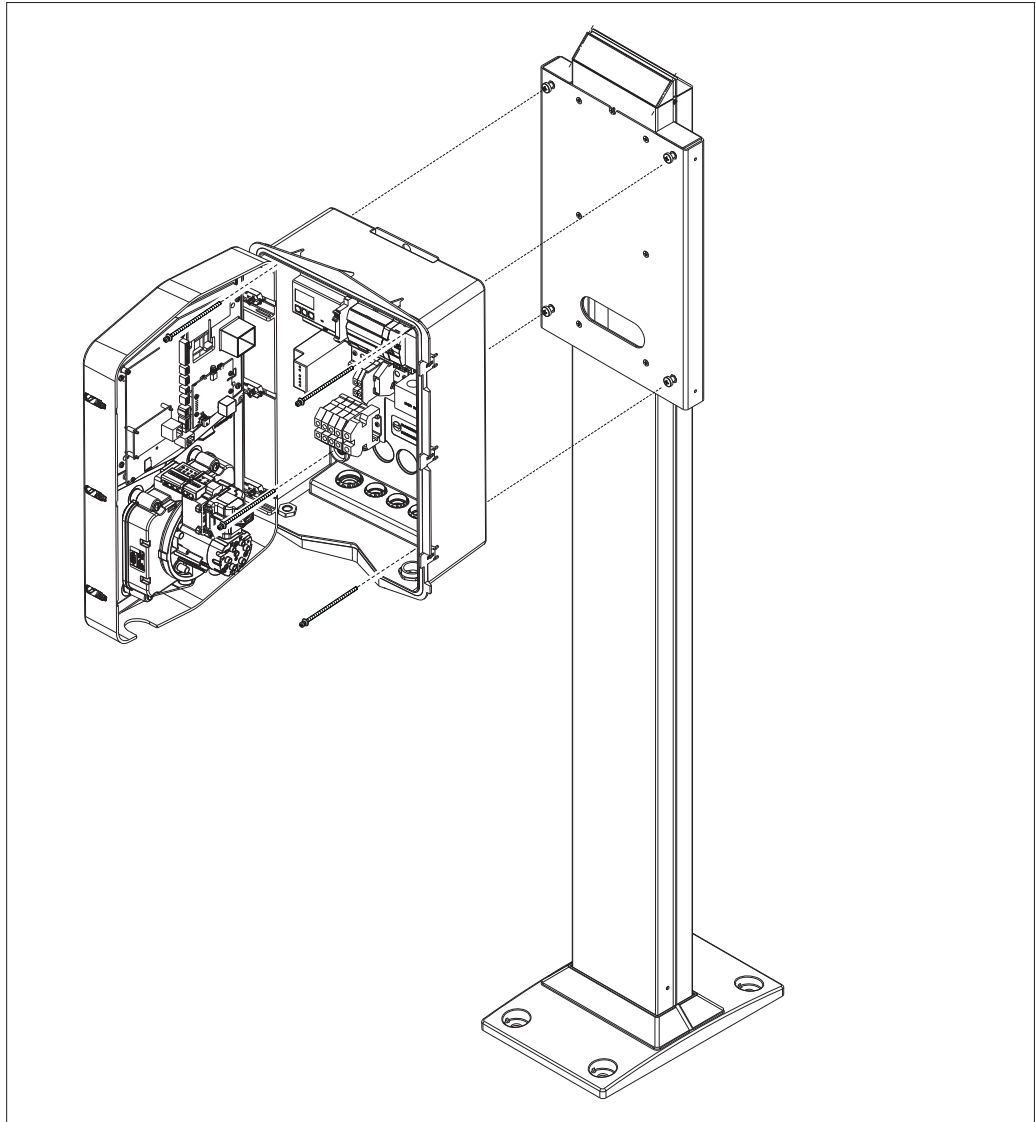




- Fixarea cu ajutorul suporturilor de susținere a stâlpului GW4651



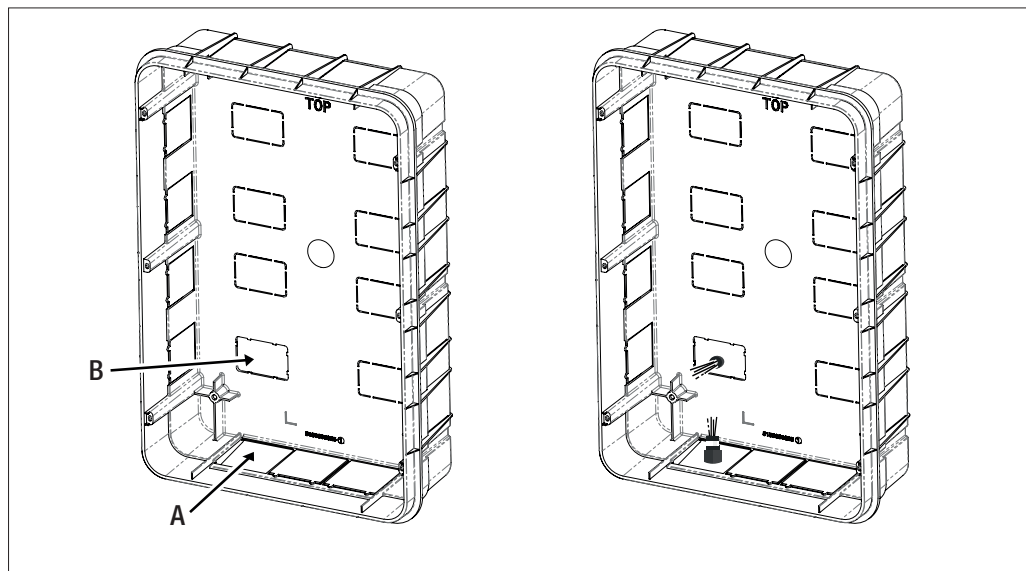
- Fixarea pe suportul pardoselii: după ce ați fixat suportul la sol, fixați coloana pe placa de pe suport cu ajutorul unui șurub cu cap proeminent (deja instalat), apoi fixați WB cu ajutorul șuruburilor pe placa care include niturile filetate



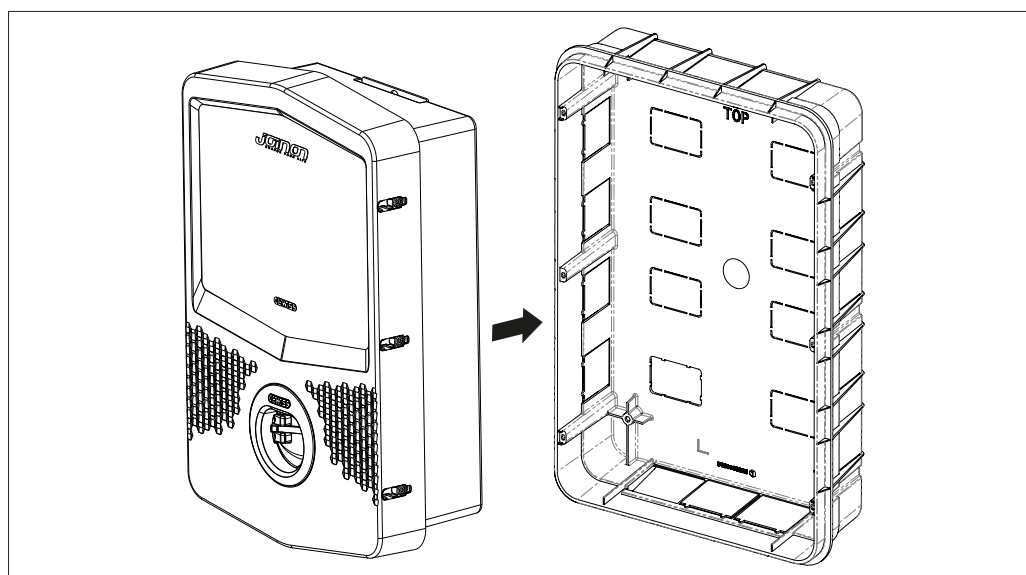
Intrare cabluri prin spatele zonei încercuite. Efectuați găurile necesare.

- Fixare Wallbox pe perete (nu este valabilă pentru codurile GWJ3001A, GWJ3002A, GWJ3003A, GWJ3004A, GWJ3011A, GWJ3012A, GWJ3013A, GWJ3014A)

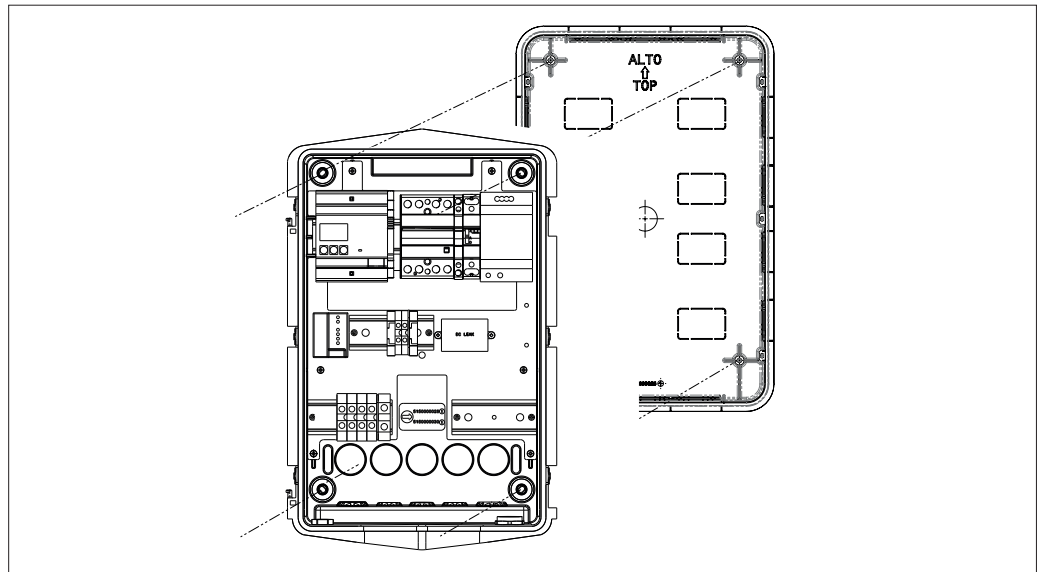
Scoateți componentele detașabile în funcție de intrarea cablului ales (A de jos, B din spate) și fixați caseta pe perete



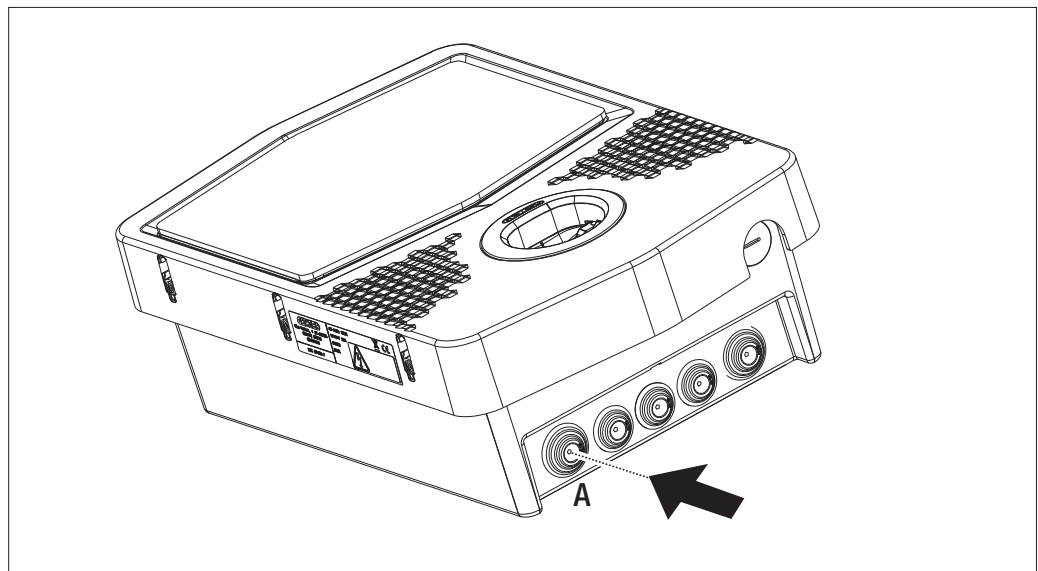
Introduceți Wallbox în casetă



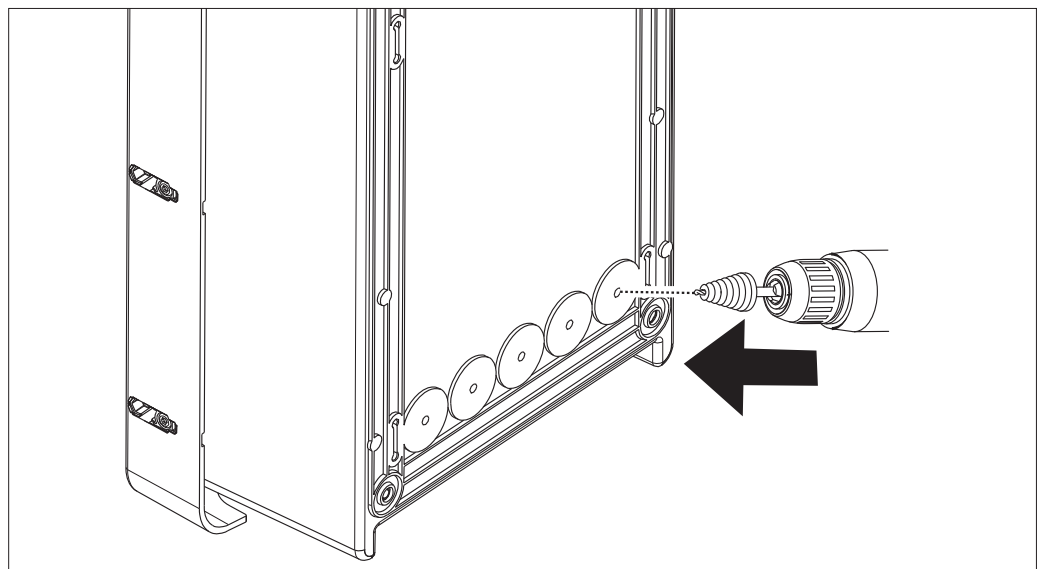
Fixați-l pe coloanele casetei încastrate cu șuruburi autofiletante Ø4



Pentru intrarea cablurilor prin partea inferioară (A), utilizați presgarniturile din dotare



Pentru intrarea cablurilor prin spate, (B) efectuați o transformare pe partea de jos a Wallbox în funcție de necesitate





## 7.2.2. CONECTAREA ALIMENTĂRII DISPOZITIVULUI

### Dispozitive de protecție

Fiecare stație de încărcare trebuie să fie protejată în amonte cu protecții termomagnetice și diferențiale corespunzătoare,

în conformitate cu normele în vigoare privind instalațiile electrice de joasă tensiune. În special, fiecare stație în parte trebuie să fie protejată în amonte de un întrerupător diferențial de Tip A de 30 mA + întrerupătorul termomagnetic (alegerea dispozitivelor trebuie să fie adecvată pentru puterea și alimentarea stației de încărcare, în timp ce protecția împotriva scurgerilor de curent continuu este acoperită de dispozitivul DC Leakage de 6 mA integrat în interiorul produselor).

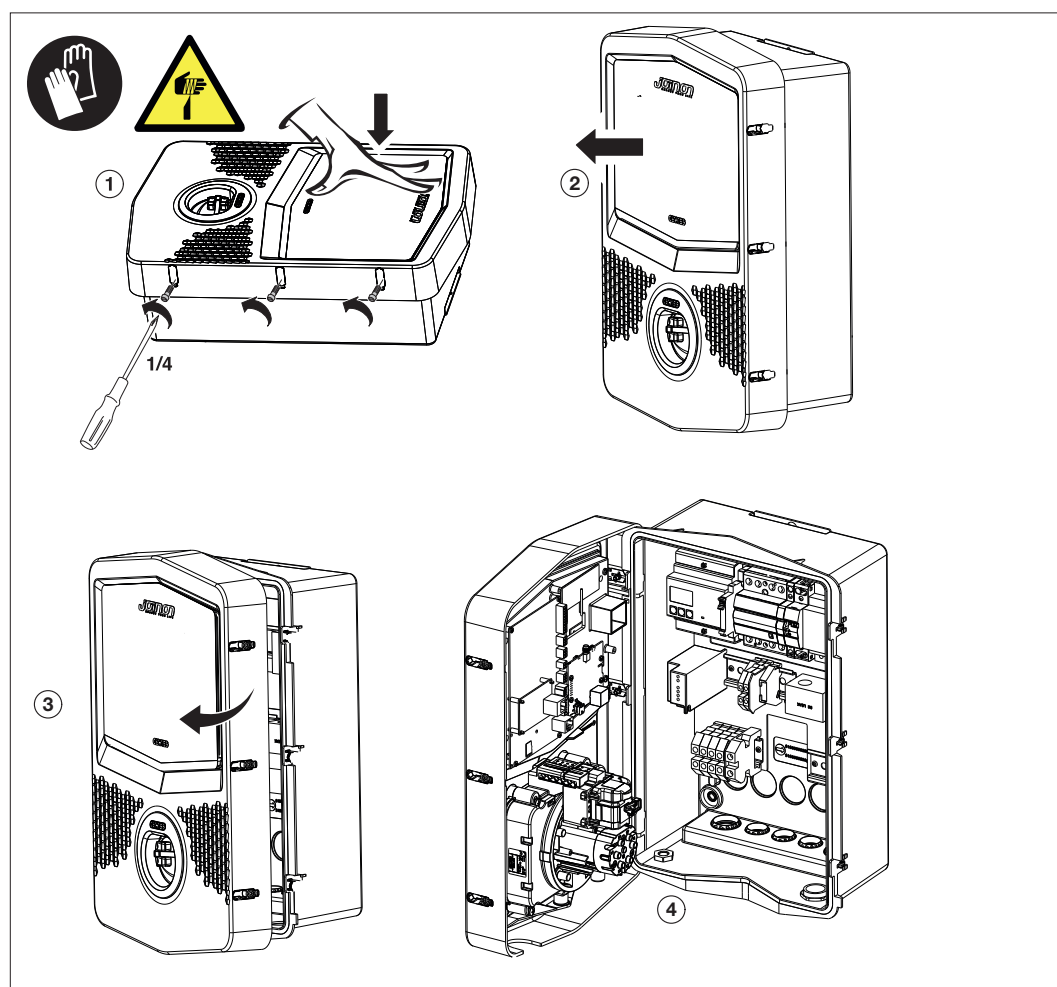
### Cerințe privind cablarea

Modalitatea de conectare trebuie să îndeplinească anumite cerințe:

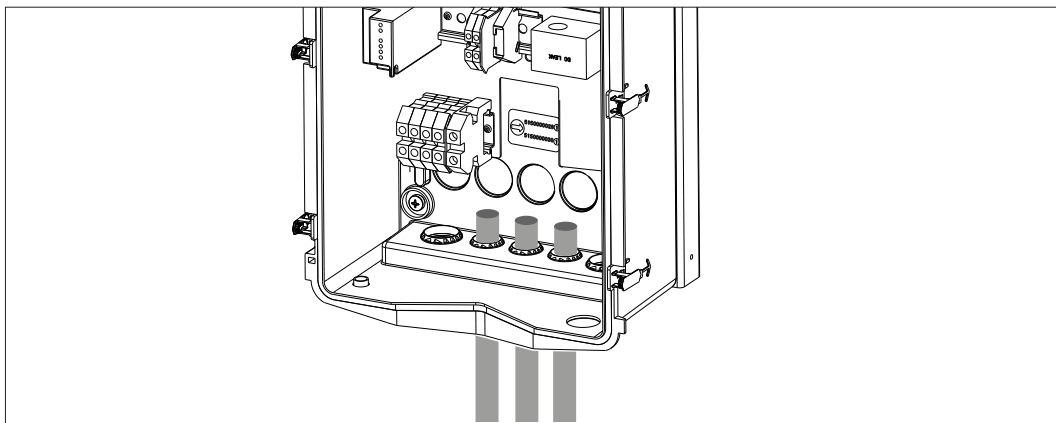
Specificații conexiune	
Tipul conexiunii	Monofazic/trifazic
Număr conductori	2P+T / 3P+N+T
Curent nominal	Până la 32A
Diametru maxim conductor	10 mm <sup>2</sup>

### Procedura de conectare

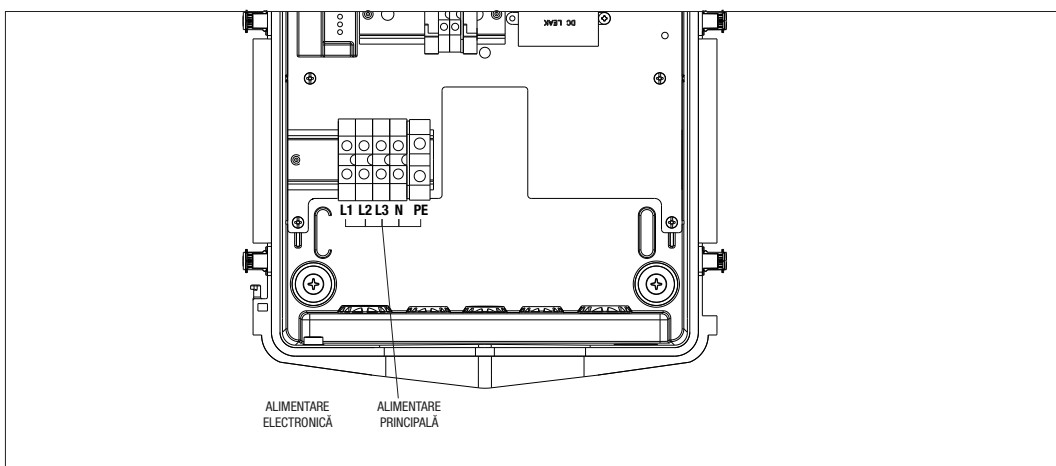
1. Deschideți carcasa după cum este indicat în figură.



2. Intrare alimentare



3. Conectați cablurile de alimentare și de semnal în funcție de model



4. Odată finalizată conexiunea electrică, sistemul este pregătit pentru a fi pornit.

Dacă stația detectează o defecțiune de funcționare, LED-ul de stare din față se aprinde în culoarea roșie.

8.

**FUNȚIONARE ȘI CARACTERISTICI**

Modalitățile de accesare a reîncărcării variază în funcție de modelul achiziționat. În continuare sunt indicate diferite moduri de funcționare.

**8.1. AUTOSTART**

Modul AUTOSTART indică faptul că stația de reîncărcare este întotdeauna disponibilă fără a fi necesară identificarea clientului pe baza cardurilor RFID sau APP. Pentru inițierea sesiunii este necesară conectarea vehiculului la stația de reîncărcare. Pentru a finaliza încărcarea, va fi nevoie să întrerupeți sesiunea mai întâi pe vehicul (modurile se schimbă în funcție de modelul vehiculului. Vă sugerăm să verificați modalitățile consultând manualul vehiculului dumneavoastră). În acest moment, va fi posibil să eliminați cablul vehiculului, iar încărcarea se va întrerupe. Stația va permite, astfel, îndepărtarea ștecherului.

De asemenea, este posibil să selectați puterea de reîncărcare acționând asupra selectorului situat pe partea laterală a stației de reîncărcare.



Este posibil ca anumite modele de mașini electrice să aibă o limită minimă a puterii de reîncărcare.

Pentru a asigura o utilizare optimă, vă rugăm să verificați în manualul cu instrucțiuni al mașinii dacă această valoare corespunde, pentru a putea utiliza în mod corect selectorul puterii minime de reîncărcare al stației I-CON AUTOSTART.

De exemplu, Renault Zoe® are ca limită minimă o putere de aproximativ 1,8 kW (8 A) per reîncărcare monofazică și de 8,5 kW (13 A) reîncărcare trifazică, de aceea, în cazul utilizării unei stații de reîncărcare I-CON AUTOSTART de 4,6 kW, selectorul trebuie poziționat în dreptul valorii de 100% sau 60%.

Valoarea de 30% este inferioară puterii minime permise de mașină, de aceea, în cazul poziționării selectorului în dreptul acestei valori, reîncărcarea nu va porni.

## 8.2. RFID

Modul de reîncărcare RFID indică faptul că este necesară activarea și întreruperea sesiunii prin utilizarea de carduri RFID furnizate de șeful de lucrări și adăugate anterior pe lista albă locală a stației.

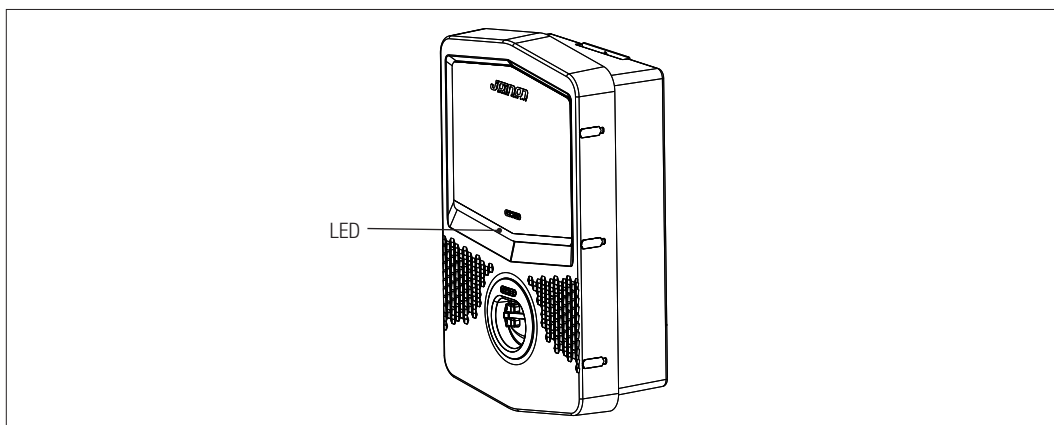
## 8.3. CLOUD OCPP

Modul CLOUD indică faptul că stația de reîncărcare este conectată la o platformă de control și administrare. Prin intermediul acestei platforme se poate controla și monitoriza stația pe durata funcționării și se pot salva sesiunile de reîncărcare. Pentru clientul final va fi posibil, de asemenea, să acceseze serviciul utilizând o aplicație sau carduri RFID afiliate la propriul profil cu autonomie completă.

# 9.

## INFORMAȚII DESPRE STARE

Stația de reîncărcare comunică clientului starea și ce acțiuni trebuie efectuate cu ajutorul LED-urilor RGB. Semnificația diferitelor culori este explicată mai jos.



Culoare și stare	Descriere
Verde continuu	Stația este disponibilă pentru inițierea unei sesiuni de reîncărcare. Nici o problemă descoperită. Această culoare este utilizată pentru a indica achiziția corectă sau anularea cardurilor RFID. Culoarea verde continuu va fi vizibilă timp de 2 secunde și este precedată și urmată de ALB INTERMITENT (achiziție card RFID) sau ROȘU INTERMITENT (anulare card RFID)
Verde intermitent	Stația de reîncărcare așteaptă ca vehiculul să fie conectat sau deconectat.
Albastru continuu	Sesiunea de reîncărcare este în curs și vehiculul absoarbe energie.
Albastru intermitent	Sesiunea de reîncărcare este în desfășurare, dar vehiculul nu absoarbe energie (bateria este încărcată sau vehiculul nu este pregătit pentru reîncărcare).
Roșu continuu	Stația a detectat o eroare internă și continuarea procesului de reîncărcare nu este posibilă sau Cardul RFID utilizat nu este prezent pe lista albă locală
Roșu intermitent	Stația a intrat în modul de ștergere a cardului RFID pentru a-l elimina din lista albă locală
Alb intermitent	Stația a intrat în modul de achiziție a cardului RFID pentru a-l salva în lista albă locală
Niciuna	Stația de reîncărcare nu dispune de sursa de alimentare necesară

## 10.

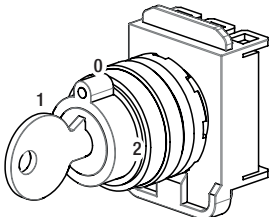
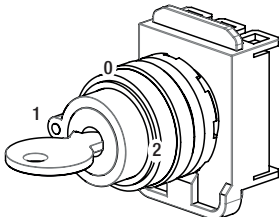
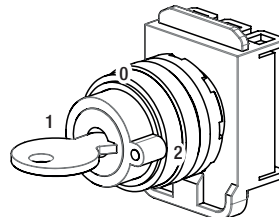
## PROCESUL DE REÎNCĂRCARE

Pașii necesari pentru efectuarea unei sesiuni sunt indicați în continuare și ar putea varia în funcție de modul de funcționare.

## 10.1. AUTOSTART

Stația de reîncărcare este întotdeauna accesibilă și pregătită de inițializarea unei sesiuni de reîncărcare imediat ce vehiculul este conectat.

De asemenea, este echipată cu un selector care permite alegerea puterii de reîncărcare

POZIȚIA 0	POZIȚIA 1	POZIȚIA 2
		
REÎNCĂRCARE LA 100% DIN PUTEREA NOMINALĂ	REÎNCĂRCARE LA 60% DIN PUTEREA NOMINALĂ	REÎNCĂRCARE LA 30% DIN PUTEREA NOMINALĂ

**NOTĂ** – Pentru modelele AUTOSTART cu puterea nominală de 4,6 kW, încărcarea la 30% este forțată la o valoare a curentului de 6 A pentru a se evita posibile probleme la pornirea reîncărcării.



Este posibil ca anumite modele de mașini electrice să aibă o limită minimă a puterii de reîncărcare.

Pentru a asigura o utilizare optimă, vă rugăm să verificați în manualul cu instrucțiuni al mașinii dacă această valoare corespunde, pentru a putea utiliza în mod corect selectorul puterii minime de reîncărcare al stației I-CON AUTOSTART.

De exemplu, Renault Zoe® are ca limită minimă o putere de aproximativ 1,8 kW (8 A) per reîncărcare monofazică și de 8,5 kW (13 A) reîncărcare trifazică, de aceea, în cazul utilizării unei stații de reîncărcare I-CON AUTOSTART de 4,6 kW, selectorul trebuie poziționat în dreptul valorii de 100% sau 60%.

Valoarea de 30% este inferioară puterii minime permise de mașină, de aceea, în cazul poziționării selectorului în dreptul acestei valori, reîncărcarea nu va porni.

Pentru a efectua o sesiune de reîncărcare este nevoie de:

#	Acțiunea de executat	Stare LED-uri RGB
1	Verificați ca stația de reîncărcare să nu prezinte erori	Verde continuu
2	Acționați asupra selectorului situat pe partea laterală pentru a determina puterea de reîncărcare pe care doriți să o utilizați.	Verde continuu
3	Introduceți ștecherul de reîncărcare în priză stației și pe laterala vehiculului sau Conectați conectorul mobil la vehicul.	Verde continuu
4	Dacă semnalele CP și PP sunt în regulă, stația de reîncărcare blochează mecanic mufa din interiorul prizei. Începe sesiunea de reîncărcare	Albastru intermitent
5	Vehiculul solicită energie de la stația de reîncărcare	Albastru continuu
6	Sesiune de reîncărcare în curs	Albastru continuu sau albastru intermitent

#	Acțiunea de executat	Stare LED-uri RGB
7	OPȚIONAL Puteți utiliza selectorul în timpul reîncărcării pentru a mări sau a reduce puterea de reîncărcare. Apoi vehiculul va decide asupra puterii care va trebui absorbită	Albastru continuu
8	Pentru a termina sesiunea de reîncărcare trebuie deconectat cablul de reîncărcare de pe laterala vehiculului	De la albastru continuu sau albastru intermitent la verde intermitent
9	Scoateți ștecherul din priza aflată pe laterala stației de reîncărcare	De la verde intermitent la verde continuu
10	În cazul în care stația nu detectează erori revine la starea de stand-by	Verde continuu

**NOTĂ**= Pentru a finaliza încărcarea, va fi nevoie să întrerupeți sesiunea de reîncărcare mai întâi pe vehicul (modurile se schimbă în funcție de modelul vehiculului. Vă sugerăm să verificați modalitățile consultând manualul vehiculului dumneavoastră). În acest moment, va fi posibil să eliminați cablul vehiculului, iar încărcarea se va întrerupe. Stația va permite, astfel, îndepărtarea ștecherului.

În continuare este prezentat tabelul de corespondență pentru valorile puterii de reîncărcare utilizate de stație în funcție de poziția selectorului și de valoarea puterii nominale a stației (pentru a modifica valoarea PUTERII NOMINALE consultați capitolul 13)

TIP	VERSIUNE	ALIMENTARE	VALOARE DIN FABRICĂ	Valoare NOMINALĂ configurabilă	Selector poziția 1 VALOARE 60%	Selector poziția 2 VALOARE 30%
FREE	CABLU SAU PRIZĂ	MONOFAZICĂ	20	20	12	6
				16	10	6
				14	8	6
				12	7	6
				10	7	6
			32	32	19	10
				25	15	7
				20	12	6
				16	10	6
				14	8	6
		TRIFAZICĂ	16	16	10	6
				14	8	6
				12	7	6
				10	6	6
				8	6	6
			32	32	19	10
				25	15	7
				20	12	6
				16	10	6
				14	8	6
			12	7	6	
			10	7	6	

## 10.2. PARKING

Stația de reîncărcare activează sesiunea de reîncărcare după trecerea unui card RFID activat.

Există două moduri de a adăuga unul sau mai multe carduri RFID pe lista locală:

**OPȚIUNEA 1**

#	Acțiunea de executat	Stare LED-uri RGB
1	Treceți cheia MASTER peste cititorul RFID pentru a accesa faza de memorare	De la verde continuu la alb intermitent
2	Treceți peste cititorul RFID fiecare card pe care doriți să-l adăugați în listă. O colorare a LED-ului RGB va indica achiziția corectă	Verde continuu timp de 2 secunde
3	Pentru a ieși din meniul de memorare carduri RFID trebuie să treceți cheia MASTER peste cititorul RFID de două ori.	De la alb intermitent la roșu intermitent la verde continuu

**OPȚIUNEA 2**

#	Acțiunea de executat
1	Deconectați produsul de la sursa de alimentare acționând asupra întrerupătorului general
2	Deschideți stația de reîncărcare pentru a accesa placa electronică
3	Scoateți cardul microSD din fanta aferentă situată pe placa electronică
4	Introduceți cardul microSD în fanta propriului computer pentru a deschide fișierul
5	Creați un fișier .csv cu denumirea „RFID.csv”. Structura fișierului trebuie să fie UID1; UID2;  Exemplu A14HNL5T; DZ47TBD5; ....
6	Salvați fișierul în directorul principal de pe cardul microSD
7	Introduceți din nou cardul microSD în fanta situată pe placa electronică
8	Închideți stația de reîncărcare și reconectați la sursa de alimentare pentru a iniția procedura. Dacă procedura a fost realizată fără erori, stația va importa fișierul și datele pe care acesta le conține. Lămpile LED se vor aprinde în albastru și vor clipi de 3 ori. La sfârșitul procedurii de import, fișierul va fi redenumit RFID_old.csv pe microSD.
9	După executarea comenzii stația va reveni la starea de stand-by

Contactați serviciul de asistență tehnică SAT al companiei GEWISS pentru a vă furniza codurile UID ale cardurilor RFID pe care le dețineți. Este necesar să furnizați numărul menționat pe exteriorul cardului RFID. Este posibil să salvați carduri de 4 octeți sau de 7 octeți compatibile cu standardul ISO/IEC 14443 partea A

Pentru a anula un card RFID din lista locală sunt necesare:

#	Acțiunea de executat	Stare LED-uri RGB
1	Treceți cheia MASTER peste cititorul RFID pentru a accesa faza de memorare	De la verde continuu la alb intermitent
2	Treceți cheia MASTER peste cititorul RFID încă o dată pentru a accesa faza de ștergere.	De la alb intermitent la roșu intermitent
3	Treceți peste cititorul RFID cardul pe care doriți să-l anulați	Verde continuu timp de 2 secunde
4	Pentru a ieși din meniul de memorare carduri RFID trebuie să treceți cheia MASTER peste cititorul RFID de două ori	De la roșu intermitent la verde continuu

Pentru a efectua o sesiune de reîncărcare este nevoie de:

#	Acțiunea de executat	Stare LED-uri RGB
1	Verificați ca stația de reîncărcare să nu prezinte erori	Verde continuu
2	Treceți un card RFID peste cititorul situat în apropierea simbolului grafic	Verde continuu
3	În cazul în care cardul este recunoscut, adică este prezent în lista locală, stația de reîncărcare este activată pentru a iniția procesul de reîncărcare și așteaptă conectarea vehiculului.	Verde intermitent
4	Odată finalizată conectarea, stația verifică începerea sesiunii de reîncărcare	Verde intermitent
5	Dacă este OK, stația de reîncărcare blochează din punct de vedere electric și mecanic mufa din interiorul prizei. Începe sesiunea de reîncărcare	Albastru intermitent
6	Vehiculul solicită energie de la stația de reîncărcare	Albastru continuu
7	Sesiune de reîncărcare în curs	Albastru continuu sau albastru intermitent
8	Pentru a termina sesiunea de reîncărcare trebuie să se treacă din nou același card RFID utilizat la inițierea sesiunii de reîncărcare. În acest caz, stația finalizează sesiunea de reîncărcare deblocând mufa din interiorul prizei de Tip 2	De la albastru continuu sau albastru intermitent la verde intermitent
9	Scoateți ștecherul din priza aflată pe laterala stației de reîncărcare	De la verde intermitent la verde continuu
10	În cazul în care stația nu detectează erori revine la starea de stand-by	Verde continuu

### 10.3. PARKING CLOUD

Stația de reîncărcare, în acest mod, este conectată la o platformă de control utilizând protocolul OCPP. Protocolul OCPP face posibil ca stația să se conecteze la orice platformă care îl utilizează.

Pentru a beneficia de acest mod, va fi nevoie să efectuați o configurație specifică a parametrilor pentru a obține o comunicație corectă între stație și platformă.

Utilizarea unor soluții asemănătoare permite accesarea mai multor opțiuni avansate care permit ca atât utilizatorul final, cât și proprietarul să beneficieze de un acces mai bun la serviciu.

Utilizatorul final va putea folosi aplicația JOINON sau o alta asemănătoare pentru a găsi stația de reîncărcare cea mai confortabilă și a accesa serviciul pe baza instrucțiunilor furnizate.

Proprietarul stației va putea monitoriza de la distanță și în timp real starea stației și a consumului.

## 11.

## DEFECȚIUNI ȘI DEPANARE

Stația codifică erorile descoperite de placa electronică și le salvează într-un jurnal intern.

Fișierele jurnal sunt salvate pe cardul microSD de pe placa electronică. Aceste fișiere trebuie analizate pentru a identifica cauza problemei.

Posibilele erori detectate de stația de încărcare sunt enumerate mai jos

Cod eroare	Descriere eroare	Depanare
Eroare 4	Contorul este operațional când nu ar trebui să fie. Priza Tip 2 este alimentată în starea stand-by	Verificați semnalul de la placa electronică la contactor pentru a vă asigura că placa electronică nu pilotează contactorul. Dacă placa nu pilotează contactorul, verificați contactele contactorului, care nu trebuie să fie lipite. Dacă este necesar, înlocuiți dispozitivul
Eroare 5	Supapele prizei de Tip 2 nu sunt în starea corectă (închis)	Verificați mobilitatea supapelor și a mijloacelor mecanice aferente. Dacă trebuie, înlocuiți priza.
Eroare 6	Eroare la pilotarea motorășului de blocare a prizei (de pe poziția DESCHIS nu trece pe poziția ÎNCHIS)	Verificați manual mobilitatea tijeii acționând maneta roșie poziționată în spatele motorului de blocare al prizei Tip 2.
Eroare 7	Eroare la pilotarea motorășului de blocare a prizei (de pe poziția ÎNCHIS nu trece pe poziția DESCHIS)	Verificați manual mobilitatea tijeii acționând maneta roșie poziționată în spatele motorului de blocare al prizei Tip 2.
Eroare 8	Contoarele de energie nu mai comunică cu placa electronică	Verificați conexiunea liniei Modbus Verificați alimentarea contoarelor de energie Verificați funcționarea corectă a contoarelor de energie Verificați corecta numerotare a componentei pe linia Modbus
Eroare 10	Stația de reîncărcare este deconectată de la platformă de mai mult de 24 de ore	Întrepuți alimentarea electrică la stația de reîncărcare. Lăsați stația oprită timp de cel puțin 2 minute Reconectați sursa de alimentare electrică și așteptați ca stația să se reconecteze cu platforma
Eroare 13	Detectare curent CC de revenire de la vehicul	În această situație reîncărcarea este imediat întreruptă. Scoateți cablul de reîncărcare de la vehicul și așteptați începerea unei noi sesiuni. Dacă problema persistă, contactați producătorul vehiculului
Eroare 14	A fost identificat scurtcircuit la semnalul CP	Stația identifică un scurtcircuit între semnalul CP și pământ. Înlăturați cablul și încercați din nou. Dacă eroarea continuă, înlocuiți cablul.
Eroare 15	Sarcina conectată nu este adecvată pentru încărcare	Dacă a fost conectat un vehicul și problema persistă, contactați producătorul vehiculului.
Stație oprită	Placa electronică nu primește alimentarea necesară funcționării	Verificați alimentarea în amonte a stației Verificați funcționarea protecției magneto-termice din interiorul cadrului de protecție a plăcii electronice Verificați funcționarea dispozitivului de alimentare de 12 V al plăcii electronice

În cazul produselor conectate la platforma JOINON și în cazul în care a fost achiziționat pachetul de întreținere, în caz de nevoie va trebui să contactați numărul gratuit 800 123 325.

În celelalte cazuri în care este nevoie de asistență tehnică, contactați serviciul de asistență tehnică SAT al companiei GEWISS.



# 12.

## ACTUALIZARE FIRMWARE

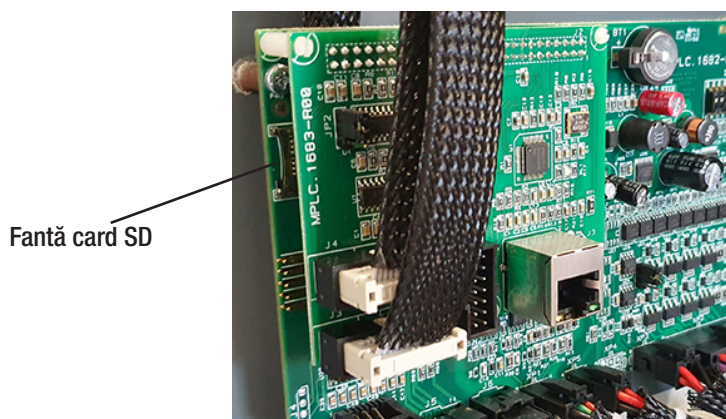
Stațiile de reîncărcare prevăzute pentru conectarea de la distanță pe platforma cloud, pot fi actualizate utilizând cardul microSD inserat în fanta aferentă de pe placa electronică.

Pentru a determina versiunea de firmware a acestui produs trebuie să deschideți fișierele jurnal salvate pe cardul microSD. (se recomandă utilizarea fișierului cel mai recent).

În fiecare dintre fișierele jurnal, prima linie va conține versiunea/versiunile FW prezente pe stație.

```

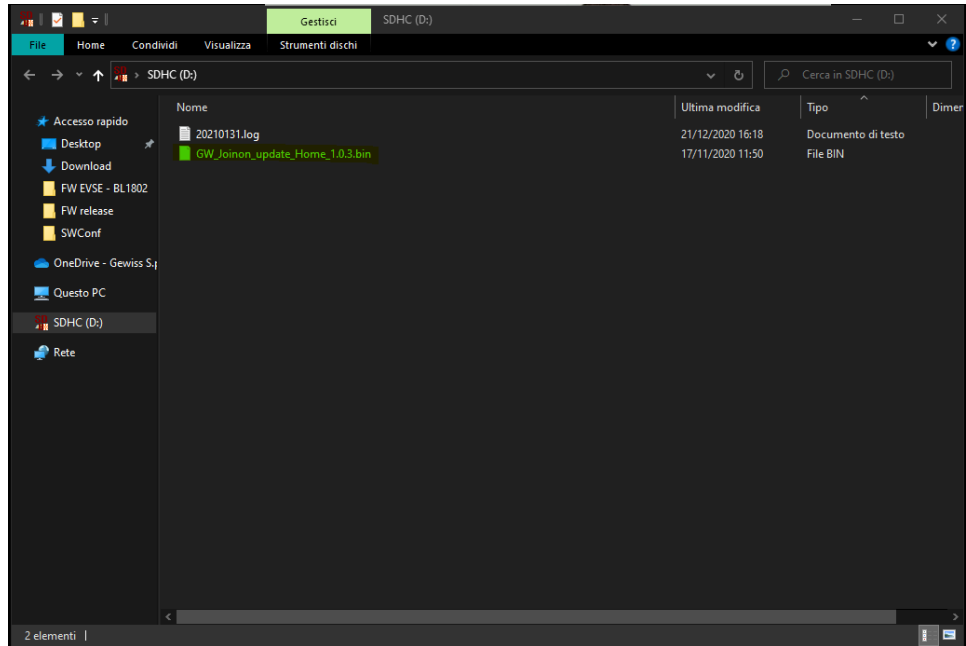
20201221.log - Blocco note di Windows
File Modifica Formato Visualizza ?
Firmware Release: V_1_7_0
[2020-12-21T10:02:52] - [3] - [SEC = COMMON, FUNC = DataManager_UpdateModel] - Model: 2,
Meter model SX: 2, Meter model DX: 2, Socket model: 0
[2020-12-21T10:04:13] - [3] - [SEC = COMMON, FUNC = DataManager_UpdateModel] - Model: 2
    
```



Pentru a efectua actualizarea firmware-ului urmați etapele de mai jos:

#	Acțiunea de executat
1	Deconectați produsul de la sursa de alimentare acționând asupra întrerupătorului general
2	Deschideți stația de reîncărcare pentru a accesa placa electronică
3	Scoateți cardul microSD din fanta aferentă situată pe placa electronică
4	Introduceți cardul microSD în fanta propriului computer pentru a deschide fișierul
5	Lipiți fișierul de actualizare în fișierul principal al cardului microSD NOTĂ: Contactați serviciul asistență SAT al GEWISS pentru a obține fișierul cel mai actualizat. Acest fișier va fi disponibil și pe site-ul internet al GEWISS căutându-l după cod
6	Introduceți din nou cardul microSD în fanta situată pe placa electronică
7	Închideți stația de reîncărcare și reconectați la sursa de alimentare pentru a iniția procedura de actualizare
8	La finalul procedurii de actualizare stația va confirma rezultatul pozitiv prin clipirea LED-ului frontal. LED-ul va clipi în culoarea verde de trei ori.

**NOTĂ**—Pachetul/pachetele de actualizare FW este/sunt introdus/introduse în fișierul principal al cardului microSD așa cum se arată în exemplul de mai jos



## 13.

### MODIFICAREA PARAMETRILOR DE FUNCȚIONARE AI STAȚIEI DE REÎNCĂRCARE

După instalarea produsului se pot modifica unii parametri de funcționare ai stației de reîncărcare care acționează asupra unui fișier text care se va salva pe cardul microSD inserat în stația de reîncărcare.

Pe computer se poate crea un fișier text care trebuie redenumit ca „config.ini”, în care va fi posibilă introducerea parametrilor de modificat. Adăugarea de parametri trebuie să respecte etapele de mai jos.

Parametrii modificabili sunt:

Descriere Funcție	Numele parametrului utilizat	Opțiuni disponibile și exemple
Curent maxim la intrare	MAXAMPEREAVAILABLE	Se poate seta un curent de intrare diferit de cel setat din fabrică, în funcție de disponibilitatea reală și pentru a se evita problemele din faza de reîncărcare. Pentru a face acest lucru trebuie să se acționeze parametrul MAXAMPEREAVAILABLE Exemplu MAXAMPEREAVAILABLE=32
Curent maxim de reîncărcare	AMPERESOCKET_SX	Este posibil să setați un curent de încărcare diferit de cel setat din fabrică. Pentru a face acest lucru trebuie să se acționeze parametrul AMPERESOCKET_SX Exemplu AMPERESOCKET_SX=10
Data și ora	DATETIME	Se poate actualiza data stației de reîncărcare în cazul în care aceasta nu este corectă, acționând asupra valorii DATETIME. Formatul este AAAA/LL/ZZ-hh: mm Exemplu DATETIME=2021/01/31-14:00
Nivel jurnal	LOGLEVEL	Se poate modifica nivelul LOG salvat din stația de reîncărcare de pe fișa cu card microSD acționând parametrul LOGLEVEL. Se poate alege între 2 nivele de la 3 (verbozitate limitată) la 4 (verbozitate avansată) Exemplu LOGLEVEL=3

**14.**
**DECONNECTAREA REȚELEI ELECTRICE**

În această secțiune se descrie procedura de deconectare a rețelei electrice de la dispozitiv. Dacă doriți să umblați în interiorul dispozitivului (doar personalul calificat), trebuie să interveniți asupra protecțiilor amplasate în zona de amonte de linie atât pentru partea de putere cât și pentru partea de alimentare a plăcii electronice.

**15.**
**ÎNTREȚINERE PREVENTIVĂ**
**15.1. DISPOZITIVE DE CURENT DIFERENȚIAL**


Cel puțin o dată la șase luni, este necesar să verificați funcționarea corectă a întrerupătoarelor diferențiale instalate în zona de amonte de stație prin apăsarea butonului corespunzător TEST și verificarea eliberării efective a dispozitivului în sine.

## TARTALOMJEGYZÉK

<b>1.</b>	<b>INFORMÁCIÓK A KÉZIKÖNYVRŐL</b>	<b>166</b>
1.1.	Alkalmazási terület	166
1.2.	Kiknek szól ez a kézikönyv	166
1.3.	Jelzések	166
<b>2.</b>	<b>SZABÁLYOZÁSI SZEMPONTOK</b>	<b>167</b>
2.1.	A szabályok betartása	167
2.2.	Védettségi fokozat	167
2.3.	Szennyezési szint	167
2.4.	Elektromos csatlakozóaljzatok	167
<b>3.</b>	<b>BIZTONSÁG</b>	<b>168</b>
3.1.	Biztonsági feltételek	168
3.2.	Egyéni védőfelszerelések	169
<b>4.</b>	<b>AZ ESZKÖZ ÁTVÉTELE ÉS TÁROLÁSA</b>	<b>170</b>
4.1.	Fogadás	170
4.2.	A berendezés azonosítása	170
4.3.	Károk a szállítás alatt	170
4.4.	Tárolás	170
<b>5.</b>	<b>A KÉSZÜLÉK MOZGATÁSA</b>	<b>171</b>
5.1.	Szállítás	171
5.2.	Kicsomagolás	171
<b>6.</b>	<b>AZ ESZKÖZ TELEPÍTÉSÉNEK ELŐKÉSZÍTÉSE</b>	<b>171</b>
6.1.	Környezet	171
6.2.	Környezeti feltételek	172
6.3.	Tartó és rögzítő felület	172
6.4.	A ház kinyitása	173
6.5.	A burkolat bezárása	174
<b>7.</b>	<b>KÉSZÜLÉK TELEPÍTÉSE ÉS CSATLAKOZTATÁSA</b>	<b>175</b>
7.1.	A beszerelés általános követelményei	175
7.2.	JOINON WALLBOX I-CON BASIC	175
	7.2.1. Az eszköz telepítése	175
	7.2.2. A berendezés betáplálásának csatlakoztatása	180
<b>8.</b>	<b>MŰKÖDÉS ÉS JELLEMZŐK</b>	<b>181</b>
8.1.	AUTOSTART	181
8.2.	RFID	181
8.3.	CLOUD OCPP	182

<b>9. ÁLLAPOTJELZÉSEK</b>	<b>182</b>
<b>10. TÖLTÉSI FOLYAMAT</b>	<b>183</b>
10.1. AUTOSTART	183
10.2. PARKING	184
10.3. PARKING CLOUD	186
<b>11. HIBÁK ÉS HIBAEZHÁRÍTÁS</b>	<b>187</b>
<b>12. FIRMWARE FRISSÍTÉS</b>	<b>188</b>
<b>13. A TÖLTŐÁLLOMÁS MŰKÖDÉSI PARAMÉTEREINEK MÓDOSÍTÁSA</b>	<b>189</b>
<b>14. ELEKTROMOS HÁLÓZAT LEKAPCSOLÁSA</b>	<b>190</b>
<b>15. MEGELŐZŐ KARBANTARTÁS</b>	<b>190</b>
15.1. DIFFERENCIÁLVEDELEM	190

# 1.

## INFORMÁCIÓK A KÉZIKÖNYVRŐL

Ez a kézikönyv a JOINON I-CON elektromos járművek töltőállomását írja le, és az átvétel, telepítés, üzembe helyezés, karbantartás és üzemeltetés megfelelő végrehajtásához szükséges információkat tartalmazza.

### 1.1 ALKALMAZÁSI TERÜLET

Ez a kézikönyv a következő töltőállomásokra érvényes:

- **GWJ3001A** – WB ICON AUTOSTART 4kW T2S IP55
- **GWJ3002A** – WB ICON AUTOSTART 7kW T2S IP55
- **GWJ3003A** – WB ICON AUTOSTART 11kW T2S IP55
- **GWJ3004A** – WB ICON AUTOSTART 22kW T2S IP55
- **GWJ3011A** – WB ICON AUTOSTART 4kW T2C IP55
- **GWJ3012A** – WB ICON AUTOSTART 7kW T2C IP55
- **GWJ3013A** – WB ICON AUTOSTART 11kW T2C IP55
- **GWJ3014A** – WB ICON AUTOSTART 22kW T2C IP55
- **GWJ3002R** – WB ICON RFID 7kW T2S IP55
- **GWJ3004R** – WB ICON RFID 22kW T2S IP55
- **GWJ3012R** – WB ICON RFID 7kW T2C IP55
- **GWJ3014R** – WB ICON RFID 22kW T2C IP55
- **GWJ3002L** – WB ICON RFID 7kW T2S IP55 - ETH
- **GWJ3004L** – WB ICON RFID 22kW T2S IP55 - ETH
- **GWJ3012L** – WB ICON RFID 7kW T2C IP55 - ETH
- **GWJ3014L** – WB ICON RFID 22kW T2C IP55 - ETH
- **GWJ3002W** – WB ICON RFID 7kW T2S IP55 - 4G
- **GWJ3004W** – WB ICON RFID 22kW T2S IP55 - 4G
- **GWJ3012W** – WB ICON RFID 7kW T2C IP55 - 4G
- **GWJ3014W** – WB ICON RFID 22kW T2C IP55 - 4G

### 1.2 KIKNEK SZÓL EZ A KÉZIKÖNYV

Ez a dokumentum szakembereknek szól.

Amikor ebben a kézikönyvben szakemberről van szó, olyan személyzetre utalunk, aki megfelel az eszköz telepítésére és működtetésére vonatkozó összes biztonsági szabványnak, irányelvnek és törvénynek. Javasoljuk, hogy ennek az eszköznek a telepítését profi telepítő végezze.

### 1.3 JELZÉSEK

Különböző szimbólumokat használunk ebben a kézikönyvben bizonyos jelzések kiemeléséhez.

Általános jelentését az alábbiakban ismertetjük.



Általános figyelem



Elektromos veszély



Tilalom



Általános információk



Lásd a feltüntetett részt

## 2.

### SZABÁLYOZÁSI SZEMPONTOK

#### 2.1 A SZABÁLYOK BETARTÁSA

##### CE-jelölés

A CE-jelölés nélkülözhetetlen a kérdéses termékeknek az Európai Unióban és az európai gazdasági térségben történő forgalmazásához. A töltőállomások CE-jelöléssel vannak ellátva, mivel megfelelnek a következő irányelveknek:

- A *kisfeszültségű berendezésekre vonatkozó 2014/35/EU irányelv.*
- Az *elektromágneses összeférhetőségről szóló 2014/30/EU irányelv.*
- A *RED 2014/53/EU irányelv (RFID és/vagy GSM verzió).*

##### A kisfeszültségű berendezésekre vonatkozó irányelv

A töltőállomások megfelelnek ennek az irányelvnek, mivel teljesítik az *EN 61851-1 harmonizált szabvány, Villamos jármű vezetékcsatlakozású töltőrendszere, 1. rész* vonatkozó részeit: *Általános előírások - Electric vehicle conductive charging system Part 1: General requirements*

##### Az elektromágneses összeférhetőségről szóló irányelv

A töltőállomások megfelelnek ennek az irányelvnek, mivel megfelelnek a harmonizált szabványok alkalmazandó részeinek:

- *IEC 61851-21-2 Electric vehicle conductive charging system - Part 21-2: Electric vehicle requirements for conductive connection to an AC/DC supply - EMC requirements for off board electric vehicle charging systems*
- *EN 61000-6-1 Az elektromágneses összeférhetőségről szóló irányelv. 6-1. rész: Általános előírások - A lakóhelyi, a kereskedelmi és az enyhén ipari környezetek zavartűrése.*
- *EN 61000-6-3 Az elektromágneses összeférhetőségről szóló irányelv. 6-3. rész: Általános előírások - A lakóhelyi, kereskedelmi és enyhén ipari környezetek zavarkibocsátási szabványa.*

##### RED irányelv

A töltőállomások megfelelnek ennek az irányelvnek, mivel megfelelnek a harmonizált szabványok alkalmazandó részeinek:

- *ETSI EN 300 330 V 2.1.1*
- *ETSI EN 301 511 V 12.1.10 (GSM)*

Ezeknek a szabványoknak arra köteleznek, hogy betartsa az ugyanazon széria más előírásai követelményeinek és eljárásainak való megfelelést.

#### 2.2. VÉDETTSÉGI FOKOZAT

Ezek a töltőállomások IP55 védelmi szinttel rendelkeznek a külső hatásokkal szemben.

**Ezt a készüléket beltéri és kültéri használatra tervezték.**

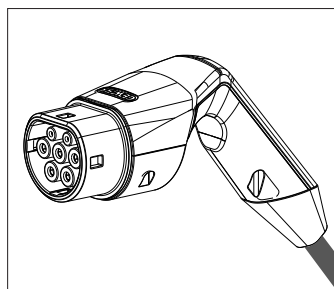
#### 2.3. SZENNYEZÉSI SZINT

A szennyezés mértéke (pollution degree), amelyre ezeket a töltőállomásokat kialakították, az IEC 60664-1 szabvány szerint 3. fokozatú.

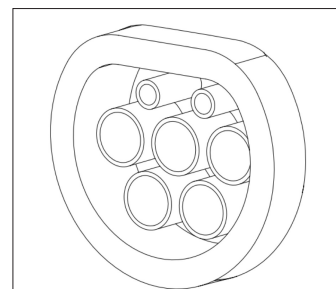
#### 2.4. ELEKTROMOS CSATLAKOZÓALJZATOK

A töltőállomások különböző csatlakozókonfigurációkkal szállíthatók az ügyfél igényei szerint.

A rendelkezésre álló csatlakozók a következők:



IEC 62196-2 2. típus - kábel + mobil csatlakozó



IEC 62196-2 2. típus - süllyesztett változat

## 3.

### BIZTONSÁG

Ebben a szakaszban le vannak írva a biztonsági figyelmeztetések és az egyéni védőeszközök.

#### 3.1. BIZTONSÁGI FELTÉTELEK

##### Általános tudnivalók



Az ebben a kézikönyvben leírt műveleteket csak megfelelően képzett személyzet végezheti.

Amikor ebben a kézikönyvben szakemberről van szó, olyan személyzetre utalunk, aki megfelel az eszköz telepítésére és működtetésére vonatkozó összes biztonsági szabványnak, irányelvnek és törvénynek.

A szakemberek kiválasztása mindig a beavatkozást végző cég felelőssége, mivel az egyetlen felelős annak eldöntésében, hogy a munkavállaló megfelelő-e/alkalmas-e egy adott munka elvégzésére, így megóvjá biztonságát és tiszteletben tartja a munkahelyi biztonságról szóló vonatkozó törvényt.

Ezeknek a társaságoknak megfelelő képzést kell biztosítaniuk munkatársaik számára az elektromos készülékekről, és meg kell ismertetni velük a kézikönyv tartalmát.



Kötelező az elektromos munkákra vonatkozó biztonsági törvények betartása. Áramütésveszély áll fenn.

Áramütés veszélye.

Az ebben a kézikönyvben található biztonsági utasításoknak vagy a megjelölt jogszabályoknak való megfelelés nem mentesít a beépítésre, a helyre, az országra vagy az elektromos berendezésekre vonatkozó egyéb körülményekkel kapcsolatos külön szabályok betartása alól.



A burkolat kinyitása nem jelenti, hogy belül áramtalanítva van.

A készüléken csak akkor végezzen munkát, ha a rendszert áramtalanította egy megfelelő eszközzel, amely garantálja az elszigetelését.

Csak szakember nyithatja ki a kézikönyvben megadott utasítások szerint.



A készülék kezelése, telepítése vagy használata előtt kötelező elolvasni és megérteni a kézikönyvet.



A Gewiss nem vállal felelősséget a töltőállomások nem megfelelő használata által okozott esetleges károkért. Az ezeken a töltőállomásokon elvégzett minden olyan munkát, amely magában foglalja az eredeti elektromos berendezés módosítását, a Gewissnek előzetesen engedélyeznie kell. A javaslatokat a Gewissnek felül kell vizsgálnia és jóvá kell hagynia.



Mielőtt a készülékkel dolgozna, áramtalanítsa a rendszert megfelelő eszközzel, hogy biztosítsa a szigetelést.

Ennek a műveletnek a minimális biztonsági intézkedéseként be kell tartani a következő szabályokat:

1. Áramtalanítsa.
2. Az áramellátás bármely esetleges visszakapcsolását el kell kerülni.
3. Ellenőrizze, hogy ne legyen feszültség.
4. Védje magát a közeli feszültség alatt álló elemektől, és ha szükséges, helyezze el a biztonsági jelzéseket a munkaterület körülhatárolására.

Mielőtt mindezt elvégezné, a terméket feszültség alatt állónak kell tekinteni, ezért a művelet nem engedélyezhető.

##### Potenciális veszélyek az emberekre nézve

Biztonsága érdekében vegye figyelembe a következő figyelmeztetéseket.



**VESZÉLY:** zúzás és izületi sérülések.

A készülék mozgatásához és elhelyezéséhez mindig kövesse a kézikönyvben szereplő utasításokat.

Az eszköz súlya sérülést okozhat, ha nem megfelelően kezelik.



### A készüléket érintő potenciális veszélyek

A készülék védelme érdekében vegye figyelembe a következő figyelmeztetéseket.



Mielőtt újra áram alá helyezi, minden megfelelően engedélyezett beavatkozás után ellenőrizze, hogy az eszköz készen áll-e a működésre. Ezután csatlakoztassa a kézikönyv utasításai szerint.



Ne érintse meg a kártyákat vagy az elektronikus alkatrészeket. A legérzékenyebb alkatrészeket a statikus elektromosság károsíthatja vagy megsemmisítheti.

A készülék működése közben ne válasszon le és ne is csatlakoztasson semmilyen terminált. Bármely művelet elvégzése előtt válassza le és ellenőrizze, hogy áramtalanítva van-e.

## 3.2. EGYÉNI VÉDŐFELSZERELÉSEK

Ha a készülékkel dolgozik, használja legalább az alábbi biztonsági felszereléseket.

Megnevezés	Magyarázat
Biztonsági cipő	Az <i>UNE-EN-ISO 20345: 2012</i> szabványnak vagy a legújabb közzétett kiadásának megfelelően
Védősisak	Megfelel az <i>EN 397:1995</i> -nek vagy legfrissebb kiadásának
Védősisak arcmaszkkal	Megfelel az <i>UNE-EN 166:2002</i> -nek vagy legfrissebb kiadásának, ha vannak olyan feszültség alatt álló elemek, amelyek közvetlenül hozzáférhetőek.
Munkaruha	Testhez simuló, nem gyúlékony, 100% pamut
Dielektromos kesztyűk	Megfelel az <i>EN 60903:2005</i> -nek vagy legfrissebb kiadásának

A feszültség alatt álló géprészekon végzett tevékenységek során használt berendezéseknek vagy eszközöknek legalább III-1000 V-os kategóriájú szigeteléssel kell rendelkezniük. Abban az esetben, ha a telepítési hely előírásai más típusú személyi védőfelszerelést írnak elő, az eszközt megfelelően ki kell egészíteni.

## 4.

## AZ ESZKÖZ ÁTVÉTELE ÉS TÁROLÁSA

## 4.1. FOGADÁS

A készüléket becsomagolva kell tartani a telepítésig.

## 4.2. A BERENDEZÉS AZONOSÍTÁSA

Az készülék sorozatszámát egyértelműen azonosítja. A Gewiss-szel folytatott bármilyen kommunikáció során erre a számra kell hivatkoznia.

Az eszköz sorozatszámát a műszaki adatkímnél alkalmazott adatmátrix jelzi, amely oldalirányban, az elülső lap hosszú oldalán található.

## 4.3. KÁROK A SZÁLLÍTÁS ALATT

Ha az eszköz szállítás közben megsérült:

1. Ne folytassa a telepítést.
2. Az eszköz kézhezvételétől számított 5 napon belül jelezze.

Ha vissza kell adni a készüléket a gyártónak, az eredeti csomagolást kell használni.

## 4.4. TÁROLÁS



Ha az ebben a szakaszban szereplő utasításokat figyelmen kívül hagyja, az eszköz károsodhat. A gyártó nem vállal felelősséget az ezen utasítások be nem tartásából eredő károkért.

Ha az eszközt nem közvetlenül a kézhezvétel után telepítik, az állapotromlás elkerüléséhez az alábbiak szerint járjon el:

- A töltőállomások megfelelő tárolásához ne távolítsa el az eredeti csomagolást a telepítés időpontjáig.
- Ha a csomagolás megsérül (vágások, lyukak stb.), ez megakadályozza a töltőállomások helyes tárolását a telepítés előtt. A gyártó semmilyen felelősséget sem vállal a csomagolás megsérüléséből adódó következményekért.
- Tartsa tisztán a készüléket (távolítsa el a port, forgácsot, zsírt stb.), gondoskodjon a rágcsálókkal szembeni védelemről is.
- Védje a felfröccsenő víztől, hegesztés közben keletkező szikrától stb.
- A készüléket takarja le lélegző védőanyaggal, hogy elkerülje a környezeti páratartalom által okozott kondenzvizet.
- A tárhelyen lévő töltőállomásokat az alábbiaknak megfelelő környezeti körülmények között tárolja:

## Környezeti tárolási feltételek

Minimális hőmérséklet	-40°C
A helyiségben levő levegő minimális hőmérséklete	-40°C
A helyiségben levő levegő maximális hőmérséklete	70°C
A maximális relatív páratartalom kondenzvíz nélkül	95%

- Nagyon fontos, hogy a rendszert megvédje a korrózió vegyszerektől és sótartalmú környezettől.

## 5.

### A KÉSZÜLÉK MOZGATÁSA

Szállítás közben a készüléket meg kell védeni a mechanikus ütésektől, rezgésektől, a víz kifröccsenésétől (eső) és minden olyan terméktől vagy helyzettől, amely károsíthatja vagy megváltoztathatja a viselkedését. Ha nem tartja be ezeket az utasításokat, a termék garanciája érvénytelen, anélkül hogy a gyártó felelős lenne.

#### 5.1. SZÁLLÍTÁS

A kicsomagolt készülék mozgatása

Legalább a következő előírásokat be kell tartani:

1. Kövesse az alapvető ergonómiai tanácsokat, hogy elkerülje a sérüléseket, amikor súlyokat emel.
2. Ne engedje el az eszközt, amíg nincs tökéletesen rögzítve vagy megtámasztva.
3. Kövesse egy másik személy utasításait, aki irányítja a végrehajtandó mozgásokat.

#### 5.2. KICSOMAGOLÁS

A töltőállomások megfelelő mozgatása elengedhetetlen az alábbiakhoz:

- Ne sérüljön meg a csomagolás, amely lehetővé teszi azt, hogy optimális körülmények között tartsa, a szállítástól a felszerelésig.
  - Kerülje az állomások mechanikai ütéseit vagy leesését, mert ezek leronthatják mechanikai tulajdonságaikat.
  - A lehető legnagyobb mértékben kerülje a rezgéseket, amelyek később rendellenes működést okozhatnak.
- Ha rendellenességet észlel, azonnal forduljon a Gewisshez.

##### A csomagolás ártalmatlanítása

A csomagolást nem veszélyes hulladékok kezelésére jogosult cégnek kell átadni.

Mindenesetre a csomagolás egyes részeit az alábbiak szerint kell szétválogatni:

- Műanyag (polisztirol, légpárnás lapok és tasakok): megfelelő tároló.
- Karton: megfelelő tároló.

## 6.

### AZ ESZKÖZ TELEPÍTÉSÉNEK ELŐKÉSZÍTÉSE

Az eszköz helyének meghatározásához és a telepítés megtervezéséhez a készülék jellemzőivel összefüggő jelzéseket kell követni.

#### 6.1. KÖRNYEZET

- Helyezze a töltőállomásokat olyan hozzáférhető helyre a telepítéshez és a karbantartáshoz, amely lehetővé teszi használatukat és a LED-es jelzők leolvasását.
- Kerülje a korróziót okozó környezetet, amely befolyásolhatja az eszköz megfelelő működését.
- Tilos bármilyen tárgyat az eszközön hagyni.

## 6.2. KÖRNYEZETI FELTÉTELEK

A legmegfelelőbb hely kiválasztásakor figyelembe kell venni az eszköz környezeti működési feltételeit.

Környezeti feltételek	
Minimális hőmérséklet	-25°C
A helyiségben levő levegő minimális hőmérséklete	-25°C
A helyiségben levő levegő maximális hőmérséklete	+50°C
A maximális relatív páratartalom kondenzvíz nélkül	95%

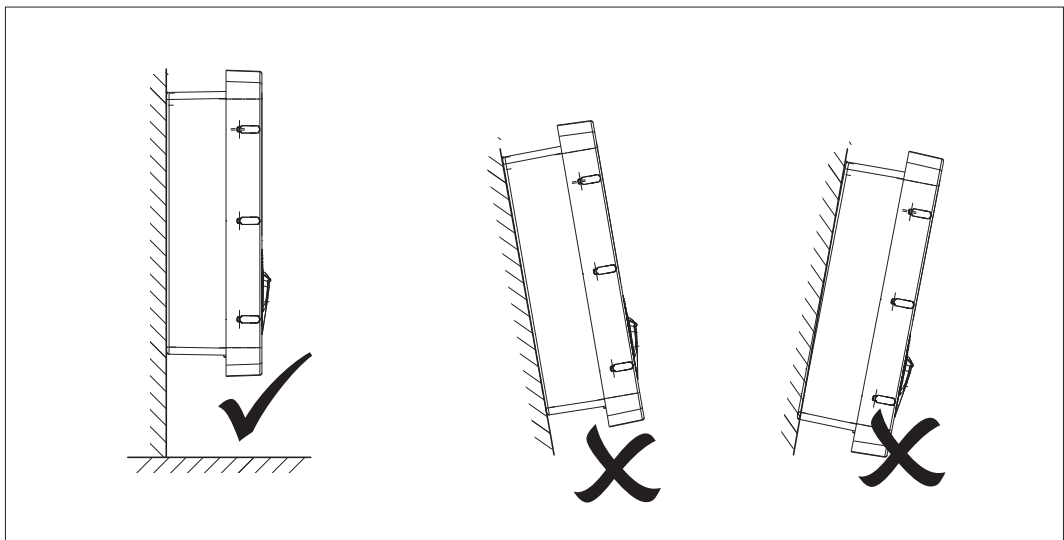
**MEGJEGYZÉS**– Amennyiben a környezeti hőmérséklet meghaladja a 40°C-ot, megfelelően le kell takarni úgy, hogy a termék védett legyen a napsugaraktól.

Emléztetünk arra, hogy a hőmérsékleti ingadozások miatt időnként mérsékelt kondenzvíz csapódhat ki. Ezért a készüléken lévő védelem mellett felügyelni kell a töltőállomásokat, amikor olyan helyeken helyezik üzembe, ahol valószínűleg nem teljesülnek a fenti feltételek.

Soha ne helyezze feszültség alá a készüléket páralecsapódás esetén.

## 6.3. TARTÓ ÉS RÖGZÍTŐ FELÜLET

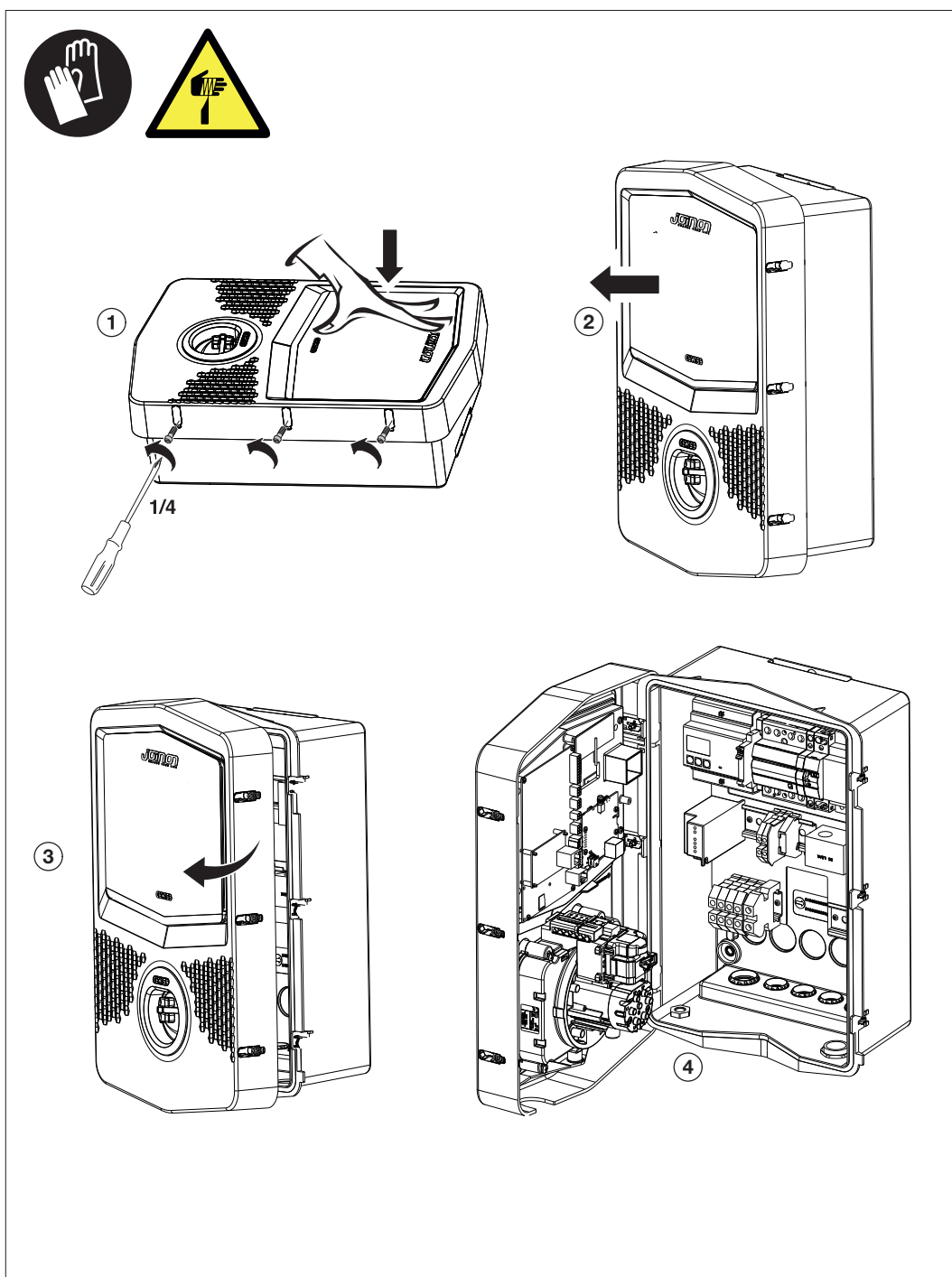
A helyes hőelvezetés és a tömítés fokozása érdekében a töltőállomásokat tökéletesen függőleges falra kell felszerelni.



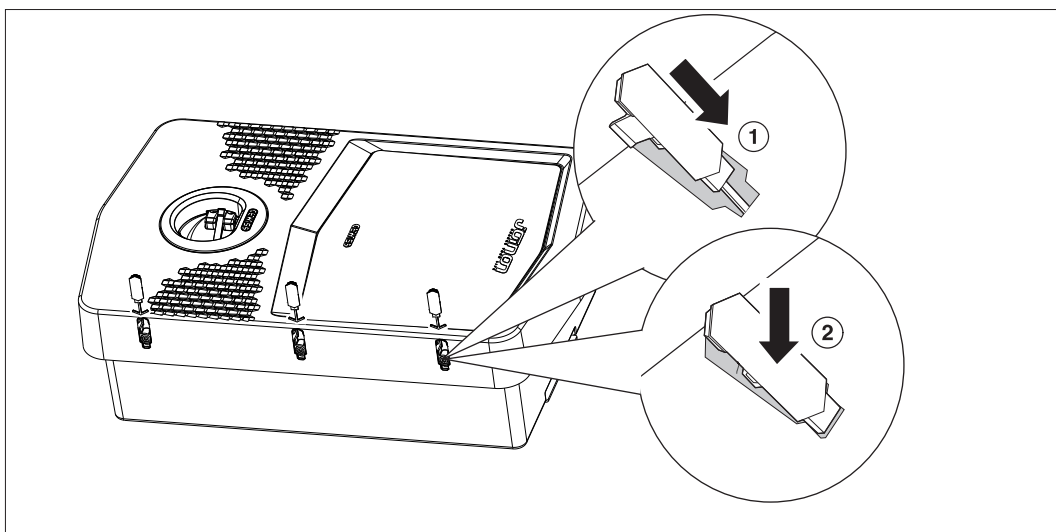
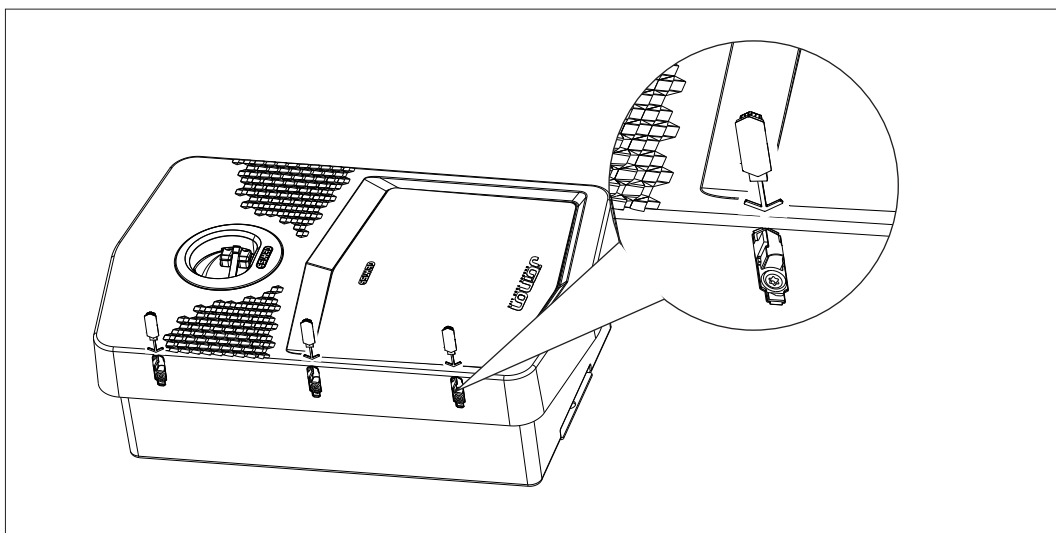
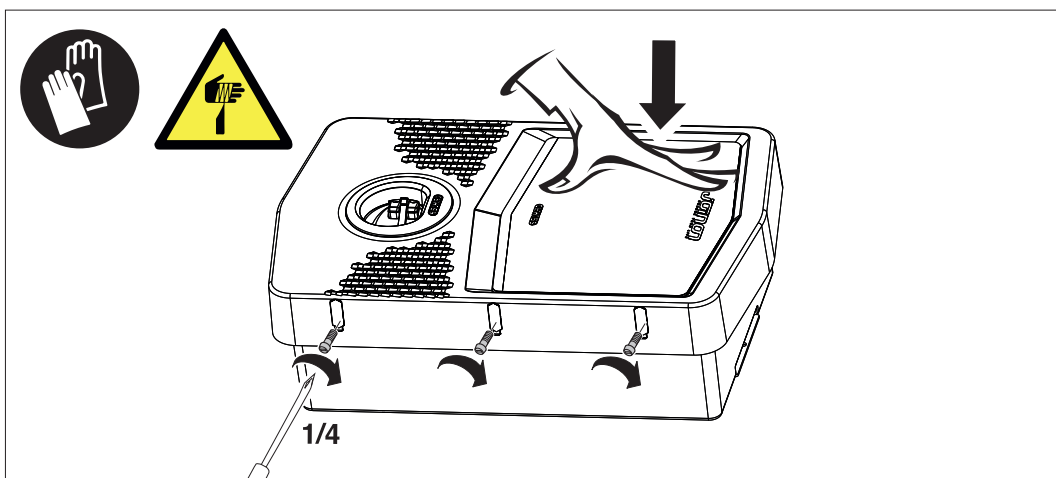
A falnak, amelyhez az eszközt rögzíteni kell, szilárdnak kell lennie. A fal legyen fűrható, valamint a dűbelek és rögzítőcsavarok beilleszthetők, amelyek alkalmasak a készülék súlyának megtartására.

## 6.4. A HÁZ KINYITÁSA

A burkolat kinyitásához a fő nyílásnál a következő ábrák szerint járjon el.



### 6.5. A BURKOLAT BEZÁRÁSA



**7.**
**KÉSZÜLÉK TELEPÍTÉSE ÉS CSATLAKOZTATÁSA**

Az eszköz telepítésének megkezdése előtt el kell távolítani a csomagolást, különös figyelmet fordítva arra, hogy a burkolat ne sérüljön meg.

Ellenőrizze, hogy nincs-e kondenzvíz a csomagoláson belül. Ha van, csak akkor telepítse teljesen a készüléket, ha teljesen kiszáradt.



Minden telepítési műveletet a hatályos irányelvnek megfelelően kell elvégezni.



Minden nagy súlyok mozgatásával járó műveletet két embernek végeznie.



A csatlakoztatást áramtalanított rendszerrel kell elvégeznie szakembereknek.



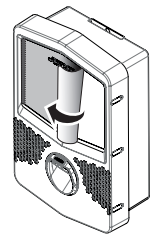
Gondosan ellenőrizze, hogy áramtalanította-e a készüléket, amikor a belsejében dolgozik.



A feszültségmentesítés méréséhez kötelező dielektromos kesztyűt és védőszemüveget használni, amely jóvá van hagyva az elektromos veszélyek elleni védelemhez.



A wallbox telepítésének befejeztével el kell távolítani az előlő kijelzőn lévő védőfóliát.

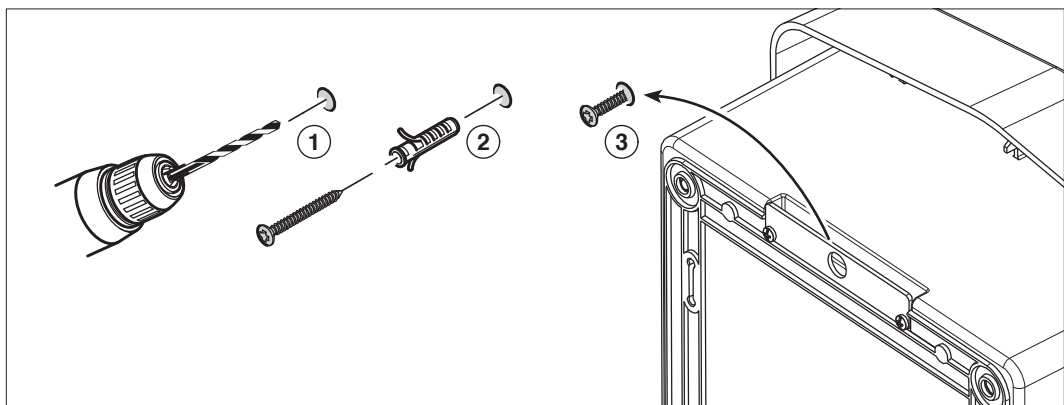

**7.1. A BESZERELÉS ÁLTALÁNOS KÖVETELMÉNYEI**

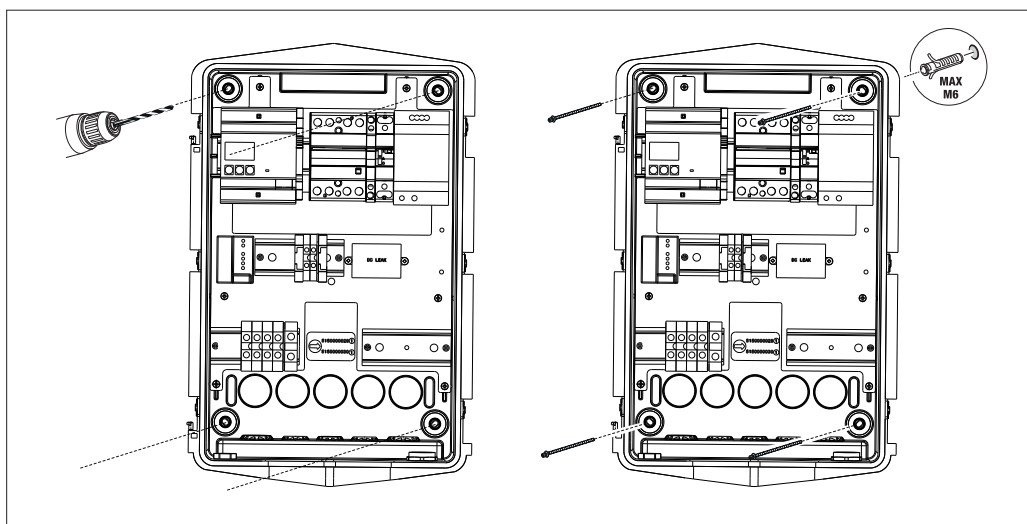
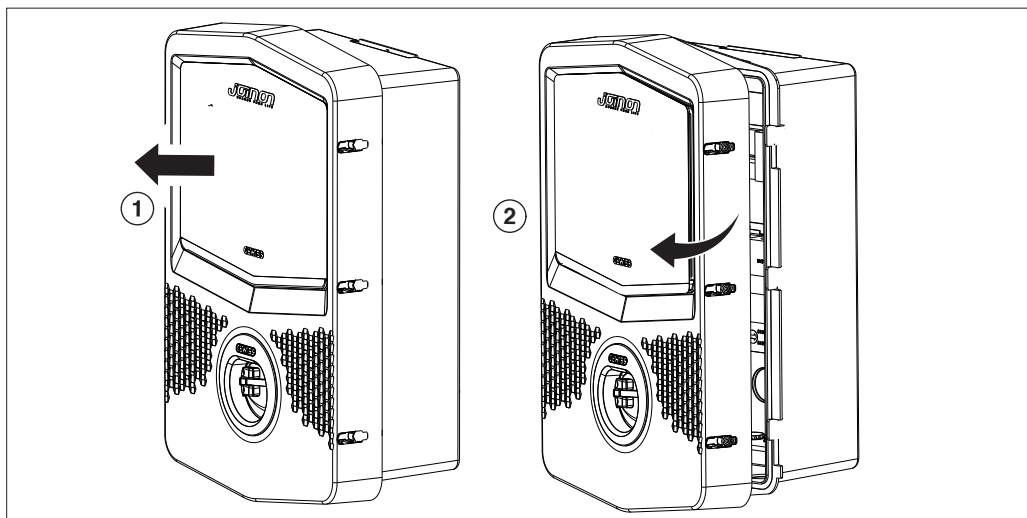
- A készüléket megfelelő környezetbe kell telepíteni, amely megfelel a "6. fejezetben leírtaknak. Az eszköz telepítésének előkészítése". Ezen kívül a telepítés többi részében használt eszközöknek kompatibilisnek kell lenniük az eszközzel, a vonatkozó törvénynek megfelelően.
- A szellőztetésnek és a munkaterületnek a hatályos irányelv szerint alkalmasnak kell lennie karbantartási műveletek elvégzéséhez.
- A külső csatlakozóeszközöknek megfelelőeknek kell lenniük, és be kell tartaniuk a hatályos irányelv által meghatározott távolságot.
- A csatlakozókábelek metszetének megfelelőnek kell lennie a maximális áram intenzitásához.

**7.2. JOINON WALLBOX I-CON BASIC**
**7.2.1. AZ ESZKÖZ TELEPÍTÉSE**

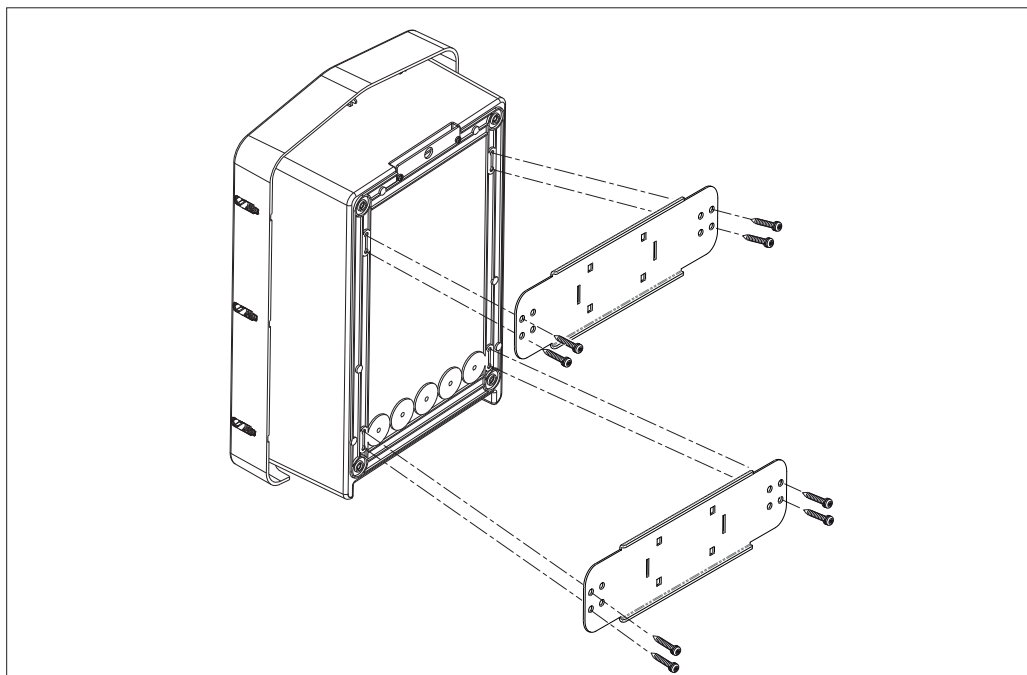
1. A készülék felszereléséhez az alábbi megoldások egyikét választhatja:

- Rögzítés a falhoz



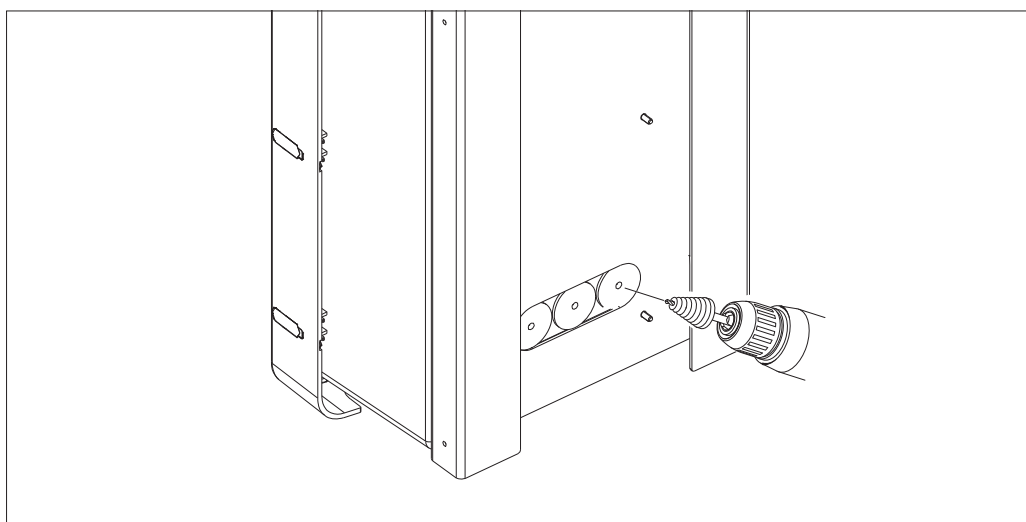
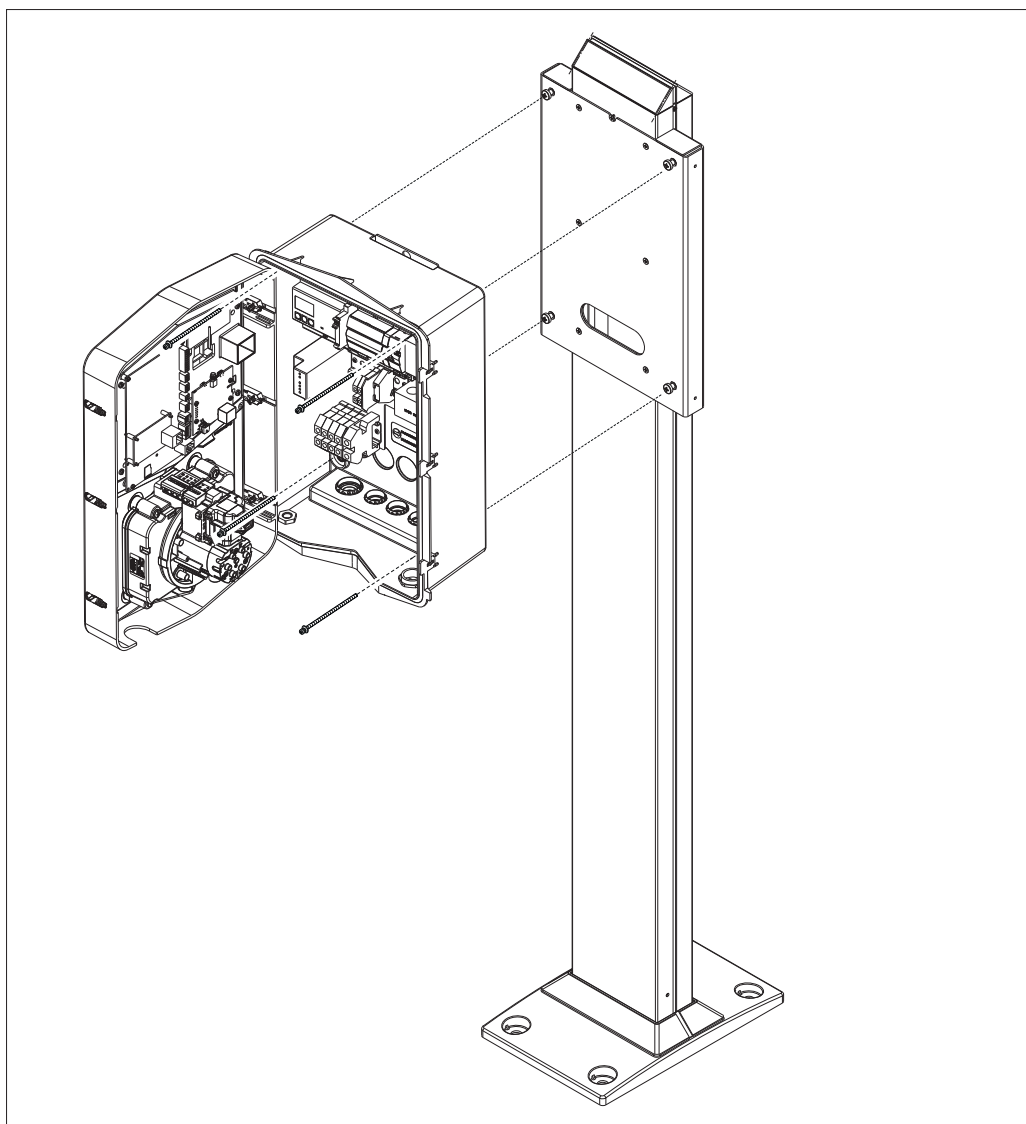


- Rögzítés oszlopra való tartókengyelekkel GW46551





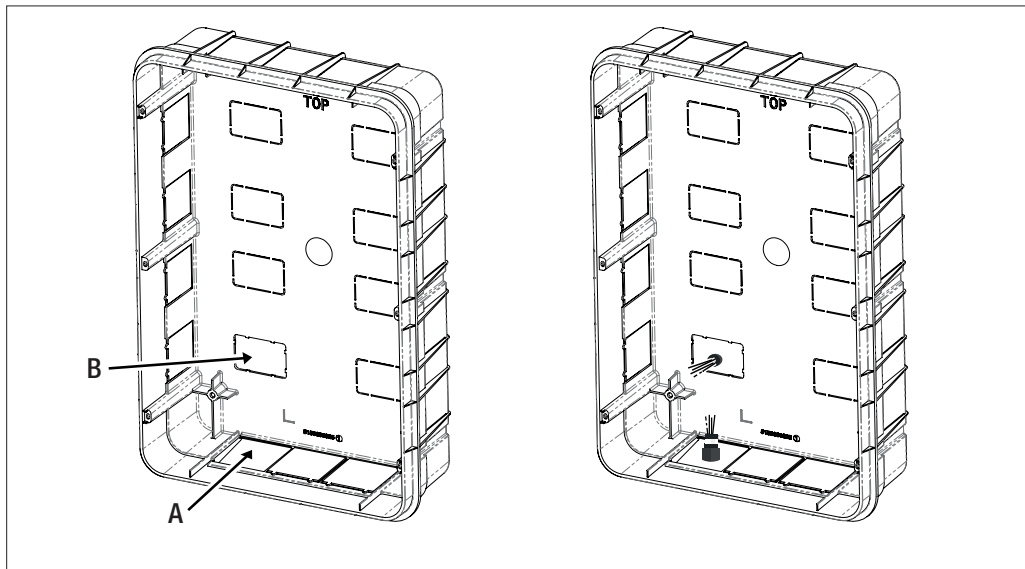
- Rögzítés a tartóállványhoz: miután rögzítette a tartót a talajhoz, rögzítse az oszlopot a tartón lévő lemezhez kiálló csavarral (már beépítve), majd rögzítse a csavarokkal a WB-t a lemezhez, amely menetes szegecseket tartalmaz



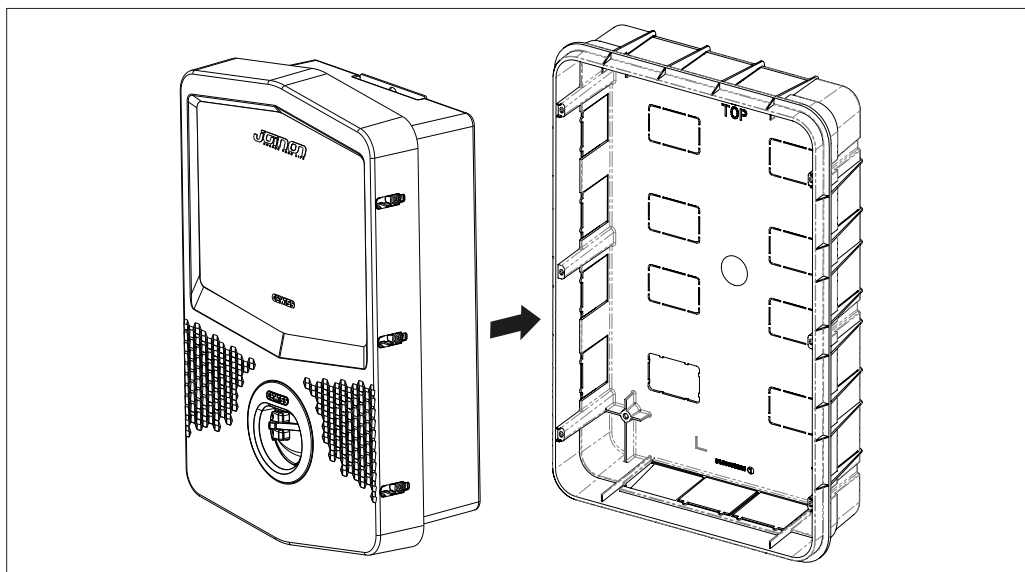
Kábelbevezetés a hátoldalon a körrel jelölt területen. Fúrja ki a szükséges lyukakat.

- Wallbox rögzítés falhoz (nem érvényes a GWJ3001A, GWJ3002A, GWJ3003A, GWJ3004A, GWJ3011A, GWJ3012A, GWJ3013A, GWJ3014A kódokra)

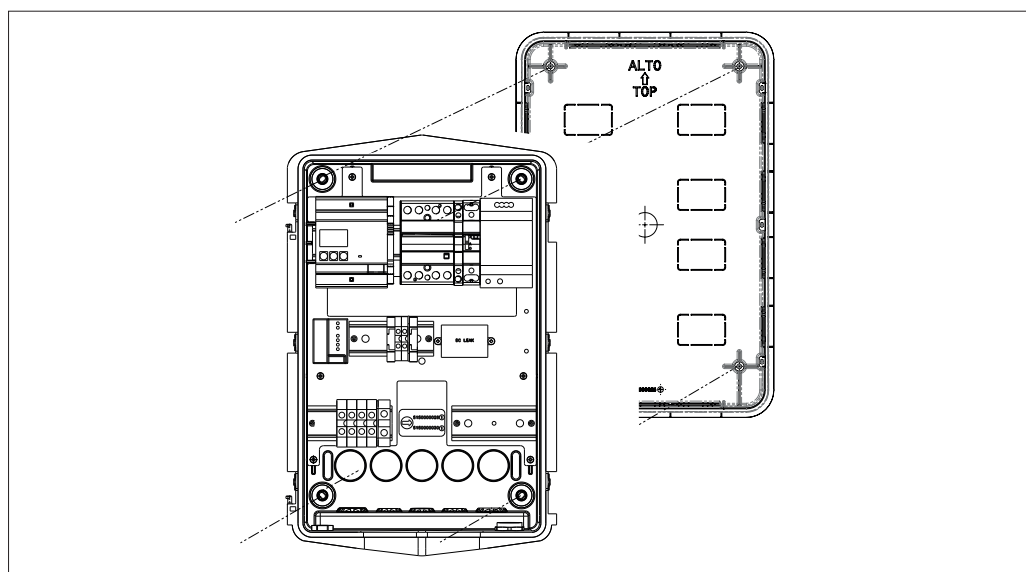
Távolítsa el a kitörhető részeket a kiválasztott kábelbemenet szerint (A alulról, B hátulról), és rögzítse a dobozt a falhoz



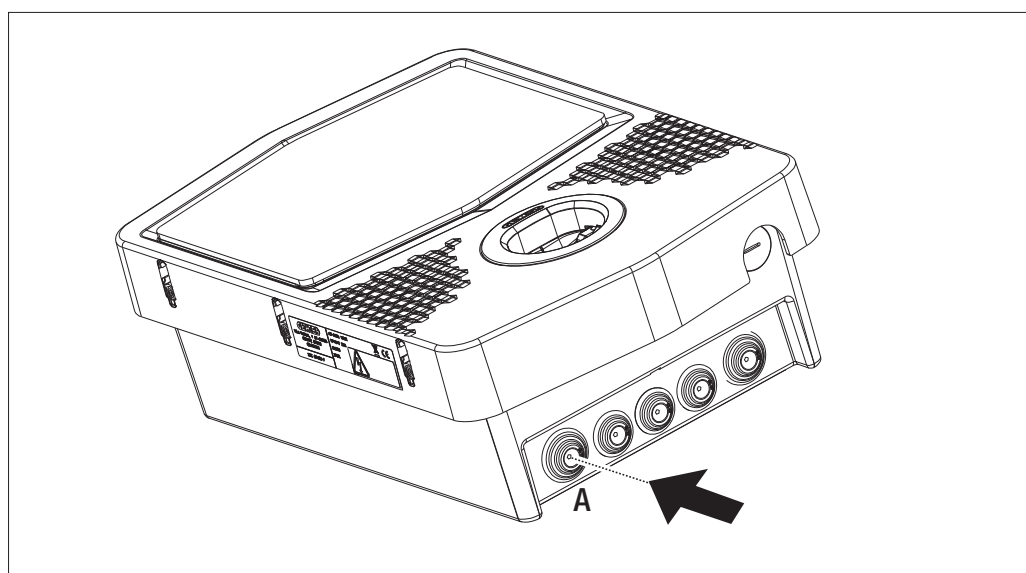
Helyezze a Wallboxot a dobozba



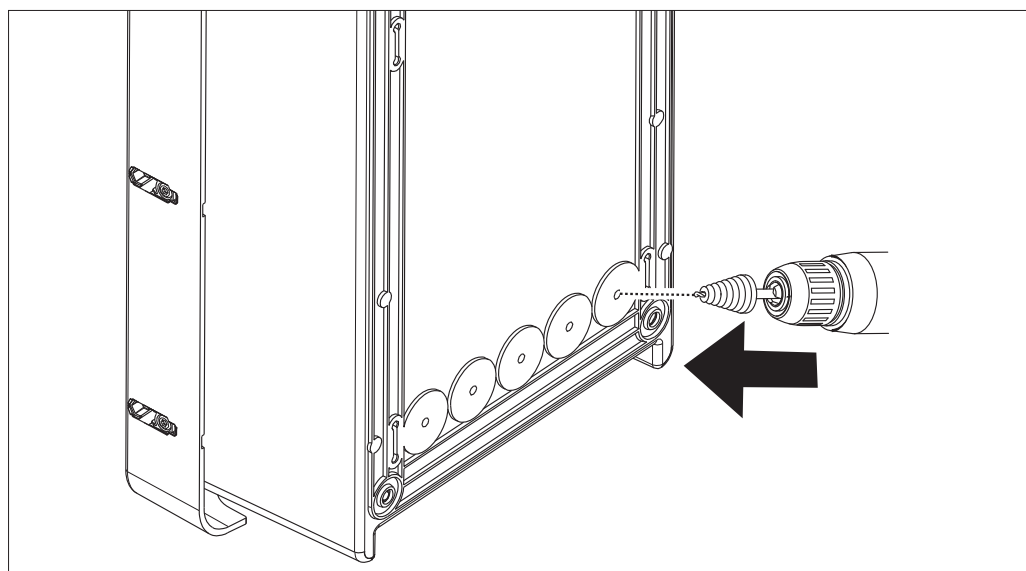
Rögzítse a süllyesztett doboz oszlopaihoz Ø4 önmetsző csavarokkal



A kábel alulról történő bevezetéséhez (A) használja a mellékelt kábel-tömszelencéket



A kábel hátulról történő behúzásához (B) az Ön igényeinek megfelelően alakítsa ki a Wallbox alját



## 7.2.2. A BERENDEZÉS BETÁPLÁLÁSÁNAK CSATLAKOZTATÁSA

### Védőeszközök

Minden töltőállomás előtt be kell építeni az alacsony feszültségű elektromos berendezésekre vonatkozó hatályos jogszabályok által megkövetelt magnetotermikus és differenciálvédelmet. Minden egyes állomás elé egy A típusú 30 mA differenciálkapcsolót + mágneses-termikus kapcsolót kell telepíteni (az eszközök kiválasztásának meg kell felelnie a töltőállomás betáplálásának és teljesítményének, az egyenáramú szivárgásvédelmet egy DC Leakage 6 mA készülék végzi el, ami a termékekbe van integrálva).

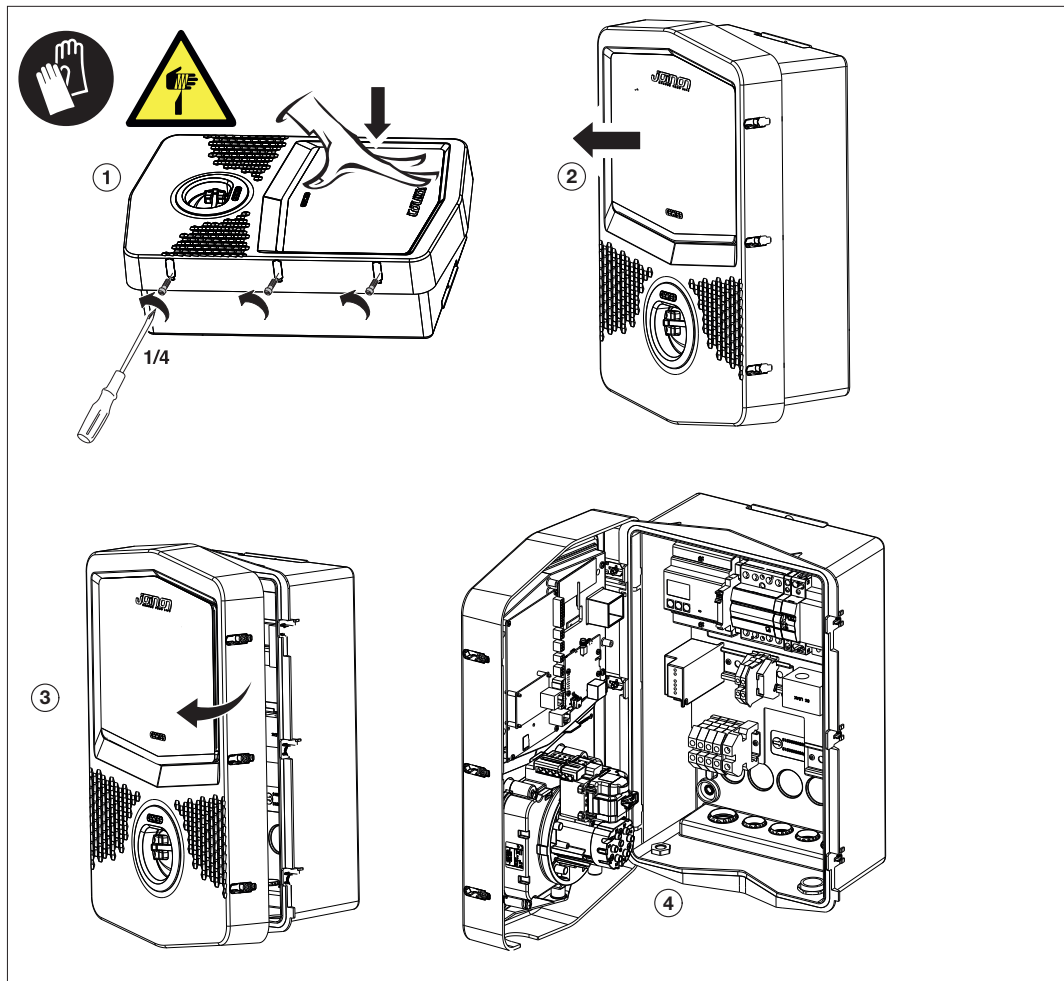
### Kábelezési követelmények

A bekötésnek meg kell felelnie bizonyos követelményeknek:

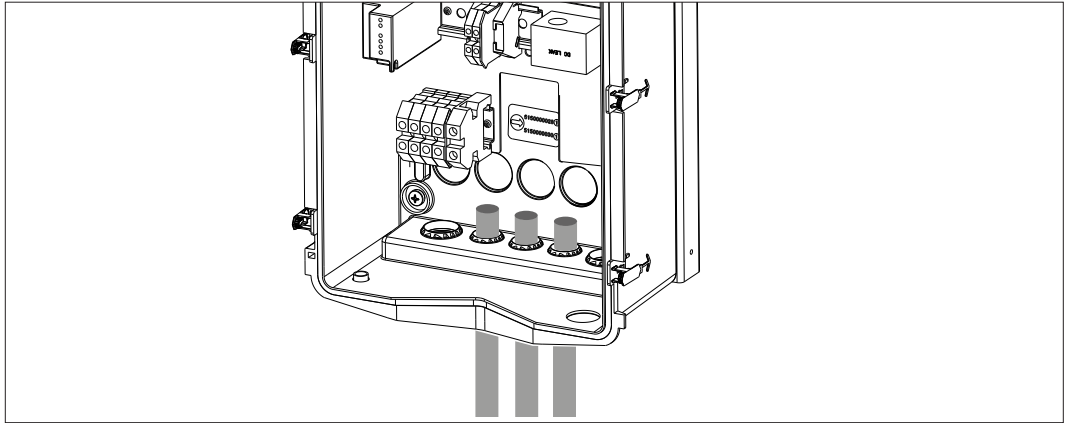
Bekötés specifikációi	
A kapcsolat típusa	Egyfázisú / háromfázisú
Vezetékek száma	2P+T / 3P+N+T
Névleges áram	32A-ig
Vezeték maximális átmérő	10mm <sup>2</sup>

### Csatlakozási eljárás

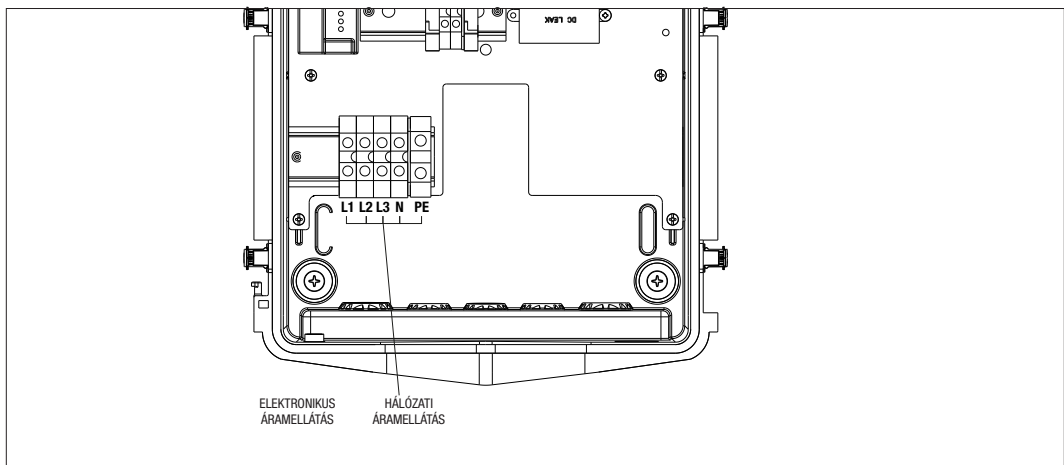
1. Nyissa ki a burkolatot az ábra szerint.



## 2. Betáplálás bemenet



## 3. Csatlakoztassa a tápkábelt és a jelkábelt a különböző modelleknek megfelelően



## 4. Az elektromos csatlakozás befejezése után a rendszer készen áll, hogy bekapcsolja.

Ha az állomás valamilyen üzemelési hibát észlel, akkor az elülső állapot LED pirosan világít.

# 8.

## MŰKÖDÉS ÉS JELLEMZŐK

A vásárolt modelltől függően a feltöltés többféleképpen történhet. A különféle üzemmódok az alábbiakban láthatók.

### 8.1. AUTOSTART

Az AUTOSTART mód azt jelzi, hogy a töltőállomás mindig rendelkezésre áll anélkül, hogy az ügyfelet RFID-kártyával vagy APP-on keresztül kellene azonosítani. A munkamenet megkezdéséhez csak csatlakoztatni kell a járművet a töltőállomáshoz. A töltés befejezéséhez először meg kell szakítani a járművön a munkamenetet (az üzemmódok a jármű típusától függően változnak. Javasoljuk, hogy ellenőrizze az eljárásokat a járműve kézikönyve alapján). Ekkor kihúzható a kábel a járműből, és a töltés leáll. Az állomással kivehető a dugasz.

A töltőtéljesítmény kiválasztható a töltőállomás oldalán található választókapcsolóval is.



Lehet, hogy néhány elektromos autótípusnál van egy minimális töltési teljesítmény-határérték.

A legjobb használati élményhez kérjük, ellenőrizze az autó használati kézikönyve alapján, mi ez az érték, hogy helyesen tudja használni az I-CON AUTOSTART állomás minimális töltési teljesítményének választókapcsolóját.

Például a Renault Zoe® minimális teljesítmény-határértéke 1,8KW (8A) az egyfázisú töltéshez és 8,5KW (13A) a háromfázisúhoz ezért, ha egy 4,6KW teljesítményű I-CON AUTOSTART töltőállomást használ a választókapcsolót 100%-ra vagy 60%-ra kell állítani.

Ha a választókapcsolót 30%-ra állítja, ez alacsonyabb mint az autó által engedélyezett minimális teljesítmény, ezért a töltés nem indul el.

## 8.2. RFID

Az RFID újratöltési mód azt jelzi, hogy a kezelő által biztosított és az állomás helyi Fehér listájához korábban hozzáadott RFID kártyákkal kell aktiválni és megszakítani a feltöltést.

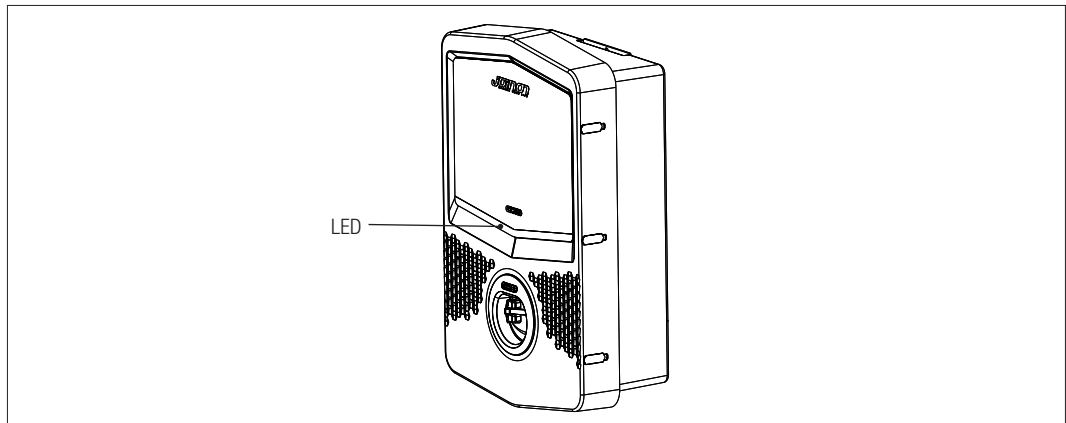
## 8.3. CLOUD OCPP

A CLOUD mód azt jelzi, hogy a töltőállomás csatlakozik egy vezérlő és felügyeleti platformhoz. Ezen a platformon keresztül vezérelhető és felügyelhető az állomás működése közben, és elmenthető a töltési szakaszok. A végfelhasználó számára a szolgáltatáshoz való hozzáférés APP-pal vagy RFID kártyákkal lehetséges, amelyek a profiljukhoz vannak társítva teljesen önállóan.

# 9.

## ÁLLAPOTJELZÉSEK

A töltőállomás az RGB LED-ekkel értesíti az ügyfelet az állapotról és az elvégzendő műveletekről. A különféle színek jelentését az alábbiakban ismertetjük.



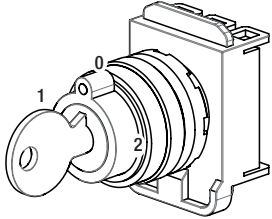
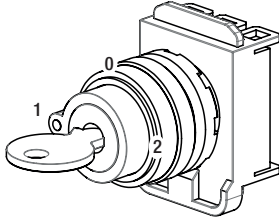
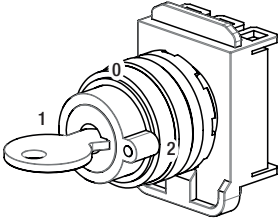
Szín és állapot	Leírás
Zölden világít	Az állomás készen áll egy töltési munkamenet megkezdéséhez. Nincs probléma. Ezt a színt használják az RFID kártyák helyes észleléséhez vagy törléséhez is. Az állandó zöld szín 2 másodpercig látható, előtte és utána a FEHÉR VILLOGÓ fény (RFID-kártya észlelése) vagy a VÖRÖS VILLOGÓ fény (RFID-kártya törlés) látható
Zölden villog	A töltőállomás a jármű csatlakoztatására vagy leválasztására vár.
Állandó kék	A töltés folyamatban van, és a jármű töltődik energiával.
Villogó kék	A töltés folyamatban van, de a jármű nem veszi fel az energiát (az akkumulátor fel van töltve, vagy a jármű nem áll készen a töltésre).
Pirosan világít	Belső hibát észlelt az állomás, és nem lehet folytatni a töltési folyamatot vagy A használt RFID-kártya nincs a helyi fehér listában
Pirosan villog	Az állomás belépett az RFID kártya törlési módba, hogy eltávolítsa őket a helyi fehér listáról
Villogó fehér	Az állomás belépett az RFID kártya észlelési módba, hogy elmentse őket a helyi fehér listába
Senki	A töltőállomás nem rendelkezik a szükséges betáplálással

**10.**
**TÖLTÉSI FOLYAMAT**

A következő lépések szükségesek egy munkamenet végrehajtásához, amelyek a különböző üzemmódoktól függően változhatnak.

**10.1. AUTOSTART**

A töltőállomás mindig elérhető és készen áll a töltés megkezdésére, amint a jármű csatlakoztatva van. Fel van szerelve egy választókapcsolóval is, amely lehetővé teszi a töltési teljesítmény kiválasztását

0. HELYZET	1. HELYZET	2. HELYZET
 <p>UTÁNTÖLTÉS A NÉVLEGES TELJESÍTMÉNY 100%-ÁN</p>	 <p>UTÁNTÖLTÉS A NÉVLEGES TELJESÍTMÉNY 60%-ÁN</p>	 <p>UTÁNTÖLTÉS A NÉVLEGES TELJESÍTMÉNY 30%-ÁN</p>

**MEGJEGYZÉS** = 4,6 kW névleges teljesítményű AUTOSTART modellek esetén a 30%-os töltést 6A áramértéken kényszeríti, hogy elkerülje a lehetséges problémákat a töltés elindításakor.



Lehet, hogy néhány elektromos autótípusnál van egy minimális töltési teljesítmény-határérték.

A legjobb használati élményhez kérjük, ellenőrizze az autó használati kézikönyve alapján, mi ez az érték, hogy helyesen tudja használni az I-CON AUTOSTART állomás minimális töltési teljesítményének választókapcsolóját.

Például a Renault Zoe® minimális teljesítmény-határértéke 1,8kW (8A) az egyfázisú töltéshez és 8,5kW (13A) a háromfázisúhoz ezért, ha egy 4,6kW teljesítményű I-CON AUTOSTART töltőállomást használ a választókapcsolót 100%-ra vagy 60%-ra kell állítani.

Ha a választókapcsolót 30%-ra állítja, ez alacsonyabb mint az autó által engedélyezett minimális teljesítmény, ezért a töltés nem indul el.

**A töltés elvégzéséhez az alábbiakra van szükség:**

#	Végrehajtandó művelet	RGB LED állapot
1	Ellenőrizze, hogy a töltőállomásban nincs-e hiba	Zölden világít
2	Használja az oldalt található választókapcsolót, hogy meghatározza a használni kívánt töltési teljesítményt.	Zölden világít
3	Helyezze be a töltőcsatlakozót az állomás és járműoldali csatlakozóaljzatba vagy Csatlakoztassa a mobil csatlakozót a járműhöz.	Zölden világít
4	Miután ellenőrizték a CP és a PP jelek alkalmasságát, a töltőállomás mechanikusan blokkolja a dugaszt az aljzatban. A töltési munkamenet megkezdődik	Villogó kék
5	A jármű energiát kér a töltőállomástól	Állandó kék
6	A töltés folyamatban van	Állandó kék vagy villogó kék fény

#	Végrehajtandó művelet	RGB LED állapot
7	OPCIONÁLIS A választókapcsolóval töltés közben növelheti vagy csökkentheti a töltési teljesítményt. Az autó ezután eldönti, milyen teljesítményt vesz fel	Állandó kék
8	A töltési folyamat befejezéséhez ki kell húzni a jármű oldalán a töltőkábelt	Állandó kékről vagy villogó kékről villogó zöldre
9	Húzza ki a dugaszt az aljzattól a töltőállomás oldalán	Villogó zöldről állandó zöldre
10	Ha az állomás nem talál hibákat, visszatér készenléti állapotba	Zölden világít

**MEGJEGYZÉS=** A töltés befejezéséhez először meg kell szakítani a járművön a munkamenetet (az üzemmódok a jármű típusától függően változnak. Javasoljuk, hogy ellenőrizze az üzemmódokat a járművének kézikönyvében található információk alapján). Ekkor kihúzható a kábel a járműből, és a töltés leáll. Az állomással kivehető a dugasz.

Az alábbi megfeleléségi táblázat az állomás által használt töltőteliesség-értékekhez a választókapcsoló állásának és az állomás névleges teljesítményének függvényében (a NOMINÁLIS TELJESÍTMÉNY értékének módosításához lásd a 13. fejezetet)

TÍPUS	VÁLTOZAT	BETÁPLÁLÁS	GYÁRTÁSI ÉRTÉK	Beállítható NÉVLEGES érték	Választókapcsoló 1. állás ÉRTÉK 60%	Választókapcsoló 2. állás ÉRTÉK 30%
FREE	KÁBEL VAGY ALJZAT	EGYFÁZISÚ	20	20	12	6
				16	10	6
				14	8	6
				12	7	6
				10	7	6
			32	32	19	10
				25	15	7
				20	12	6
				16	10	6
				14	8	6
		HÁROMFÁZISÚ	16	16	10	6
				14	8	6
				12	7	6
				10	6	6
				8	6	6
			32	32	19	10
				25	15	7
				20	12	6
				16	10	6
				14	8	6
				12	7	6
				10	7	6

## 10.2. PARKING

Az állomás aktiválja az újratöltési munkamenetet egy engedélyezett RFID-kártya áthaladása után.



Kétféleképpen lehet egy vagy több RFID-kártyát hozzáadni a helyi listához:

### 1. OPCIO

#	Végrehajtandó művelet	RGB LED állapot
1	Vigye a MASTER kulcsot az RFID olvasóra, a mentési fázisba való belépéshez	Állandó zöldről villogó fehérre
2	Vigyen az RFID olvasóra minden egyes kártyát, amelyet fel kíván venni a listába. Az RGB LED színe közli a helyes észlelést	Állandó zöld fény 2 másodpercig
3	Az RFID kártyák mentési menüjéből való kilépéshez kétszer kell áthaladni a MASTER kulccsal az RFID olvasón.	Villogó fehérről villogó pirosra folyamatos zöldre

### 2. OPCIO

#	Végrehajtandó művelet
1	Áramtalanítsa a terméket a főkapcsolóval
2	Nyissa meg a töltőállomást, hogy hozzáférjen az elektronikus kártyához
3	Vegye ki a microSD kártyát az elektronikus kártyán található slot-ból
4	Helyezze be a microSD-kártyát a számítógép slot-jába a mappa megnyitásához
5	Hozzon létre egy .csv fájlt, "RFID.csv" néven. A fájl felépítése az alábbi legyen UID1; UID2;  Példa A14HNL5T; DZ47TBD5; ....
6	Mentse a fájlt a microSD főkönyvtárba
7	Illessze be újra a microSD kártyát az elektronikus kártya nyílásába
8	Az eljárás megkezdéséhez zárja be a töltőállomást és állítsa vissza az áramellátást. Ha az eljárást hibátlanul hajtották végre, az állomás importálja a fájlt és az abban található adatokat. A LED-ek 3-szor kéken villognak. Az importálás végén a fájlt átnevezi RFID_old.csv-nek a microSD kártyán.
9	A parancs végrehajtása után az állomás visszatér készenléti állapotba

A birtokában lévő RFID-kártyák UID-kódjaiért forduljon a GEWISS SAT műszaki ügyfélszolgálatához. meg kell adni az RFID kártyákon kívül látható számot. Lehetőség van 4 vagy 7 byte-os kártyák mentésére, amelyek kompatibilisek az ISO/IEC 14443 szabvány A. részével

Egy RFID-kártya törléséhez a helyi listából a következőkre van szükség:

#	Végrehajtandó művelet	RGB LED állapot
1	Vigye a MASTER kulcsot az RFID olvasóra, a mentési fázisba való belépéshez	Állandó zöldről villogó fehérre
2	Vigye a MASTER kulcsot az RFID olvasóra még egyszer, a törlési fázisba való belépéshez.	Villogó fehérrel villogó pirosra
3	Vigyen az RFID olvasóra minden egyes kártyát, amelyet törölni kíván	Állandó zöld fény 2 másodpercig
4	Az RFID kártyák mentési menüjéből való kilépéshez a MASTER kulccsal el kell haladni az RFID olvasón	Pirosan villogóról folyamatos zöldre

A töltés elvégzéséhez az alábbiakra van szükség:

#	Végrehajtandó művelet	RGB LED állapot
1	Ellenőrizze, hogy a töltőállomásban nincs-e hiba	Zölden világít
2	Vigyen egy RFID-kártyát az olvasóhoz a grafikus szimbólum közelében	Zölden világít
3	Ha a kártyát felismeri, azaz szerepel a helyi listában, akkor a töltőállomás engedélyezheti a töltési folyamat elkezdését, és megvárja a jármű csatlakoztatását.	Zölden villog
4	Miután a kapcsolat létrejött, az állomás ellenőrzi, hogy elindítható-e a töltési munkamenet	Zölden villog
5	Ha OK, a töltőállomás elektromosan és mechanikusan blokkolja a dugaszt az aljzatban. A töltési munkamenet megkezdődik	Villogó kék
6	A jármű energiát kér a töltőállomástól	Állandó kék
7	A töltés folyamatban van	Állandó kék vagy villogó kék fény
8	Az újratöltési munkamenet befejezéséhez újra el kell húzni ugyanazt az RFID-kártyát, amelyet az újratöltési munkamenet elindításához használt. Az állomás a töltési munkamenetet úgy fejezi be, hogy kioldja a dugaszt a 2. típusú aljzatban	Állandó kékről vagy villogó kékről Villogó zöldre
9	Húzza ki a dugaszt az aljzattól a töltőállomás oldalán	Villogó zöldről állandó zöldre
10	Ha az állomás nem talál hibákat, visszatér készenléti állapotba	Zölden világít

### 10.3. PARKING CLOUD

Ebben az üzemmódban a töltőállomás az OCPP protokoll segítségével egy vezérlőplatformhoz csatlakozik. Az OCPP protokoll lehetővé teszi az állomás számára, hogy csatlakozzon bármely platformhoz, amely ezt a protokollt használja.

Ennek az üzemmódnak a kihasználásához a paraméterek speciális konfigurálására van szükség a helyes állomás-platform kommunikáció megvalósításához.

A csatlakoztatott megoldások használata lehetővé teszi a haladó opciók sorozatának elérését, amelyek mind a végfelhasználó, mind a tulajdonos számára jobb hozzáférést biztosítanak a szolgáltatáshoz.

A végfelhasználó az APP JOINON vagy hasonló eszköz segítségével megtalálhatja a legkényelmesebb töltőállomást, és a mellékelt utasításokat követve hozzáférhet a szolgáltatáshoz.

Az állomás tulajdonosa valós időben távolról nyomon követheti az állomás állapotát és fogyasztását.

**11.**
**HIBÁK ÉS HIBAELEHÁRÍTÁS**

Az állomás a belső naplóba mentve kódolja az elektronikus kártya által talált hibákat.

A naplófájlokat az elektronikus kártyán lévő microSD-re menti. Ezeket a fájlokat elemezni kell a probléma okának meghatározásához.

Az alábbiakban felsoroljuk a töltőállomás által észlelt lehetséges hibákat

Hibakód	Hibaleírás	Hibaelhárítás
4. hiba	A kontaktor akkor működik, amikor nem kellene. A 2. típusú aljzat készenléti állapotban van betáplálva	Ellenőrizze az elektronikus kártyáról a kontaktorra érkező jelet, hogy megbizonyosodjon arról, hogy az elektronikus kártya nem vezérli a kontaktort. Ha a kártya nem vezérli a kontaktort, ellenőrizze, hogy a kontaktor érintkezői nincsenek-e beragadva. Ha szükséges, cserélje ki az eszközt
5. hiba	A 2. típusú csatlakozóaljzat zárófedelei nem állnak a helyes pozícióban (zárt)	Ellenőrizze a zárófedelek és kapcsolódó mechanikus részek mozgását. Ha szükséges, cserélje le a csatlakozóaljzatot.
6. hiba	Hiba az aljzat rögzítő motorjának vezérlésében (a NYITOTT helyzetből nem lép át a ZÁRT helyzetbe)	Ellenőrizze kézzel a csap mozgását a 2. típusú csatlakozóaljzat blokk motor hátulján elhelyezett piros kart megemelve.
7. hiba	Hiba az aljzat rögzítő motorjának vezérlésében (a ZÁRT helyzetből nem lép át a NYITOTT helyzetbe)	Ellenőrizze kézzel a csap mozgását a 2. típusú csatlakozóaljzat blokk motor hátulján elhelyezett piros kart megemelve.
8. hiba	Az energiamérők már nem kommunikálnak az elektronikus kártyával	Ellenőrizze a Modbus vonal csatlakozását Ellenőrizze az energiamérők tápellátását Ellenőrizze az energiamérők megfelelő működését Ellenőrizze az alkatrész helyes számozását a Modbus vonalon
10. hiba	A töltőállomást több mint 24 órán keresztül leválasztották a platformról	Áramtalanítsa a töltőállomást. Hagyja az állomást kikapcsolva legalább 2 percre Csatlakoztassa újra az áramellátást, és várja meg, amíg az állomás újból csatlakozik a platformhoz
13. hiba	A járműtől visszatérő egyenáramot észlelt	Ebben a helyzetben a töltés azonnal leáll. Vegye ki a töltőkábelt a járműből, és várja meg, amíg új munkamenetet kezd. Ha a probléma továbbra is fennáll, forduljon a járműgyártójához
14. hiba	Rövidzárlat észlelhető a CP jelen	Az állomás rövidzárlatot észlel a CP jel és a föld között. Távolítsa el a kábelt, és próbálkozzon újra. Ha a hiba továbbra is fennáll, cserélje ki a kábelt.
15. hiba	A csatlakoztatott terhelés nem alkalmas töltésre	Ha járművet csatlakoztattak és a probléma továbbra is fennáll, lépjen kapcsolatba a járműgyártójával.
Kikapcsolt állomás	Az elektronikus kártya nem kapja meg a működéséhez szükséges betáplálást	Ellenőrizze az áramellátást az állomás előtt Az elektronikus kártyát védő szekrényben ellenőrizze a magnetotermikus védelem működését Ellenőrizze az elektronikus kártya 12 V tápellátását

A JOINON platformhoz csatlakoztatott termékek esetén, és ha megvásárolták a karbantartási csomagot, szükség esetén hívja a 800 123 325 ingyenes telefonszámot.

Máskor, ha műszaki támogatásra van szükség, vegye fel a kapcsolatot a GEWISS SAT műszaki ügyfélszolgálatával.

# 12.

## FIRMWARE FRISSÍTÉS

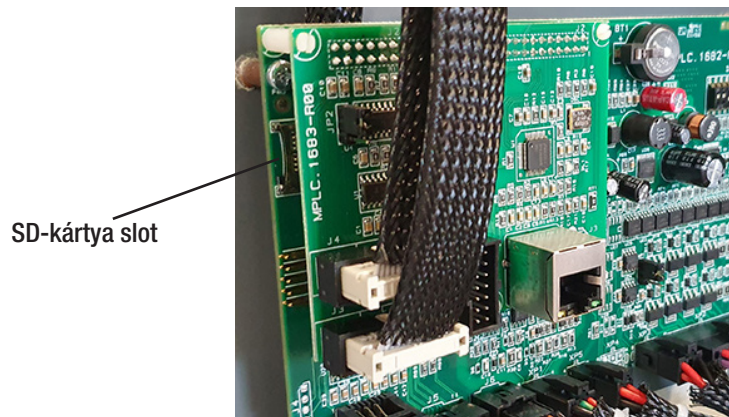
A felhőplatformhoz való távoli kapcsolathoz nem beállított töltőállomások frissítése az elektronikus kártya megfelelő nyílásába beillesztett microSD-kártya segítségével történik.

A termékben található firmware verzió meghatározásához meg kell nyitni a magára a mikro SD-re mentett LOG fájlokat. (javasoljuk a legfrissebb fájl használatát).

A LOG fájlok mindegyikében az első sor tartalmazza az állomáson lévő FW változato(ka)t.

```

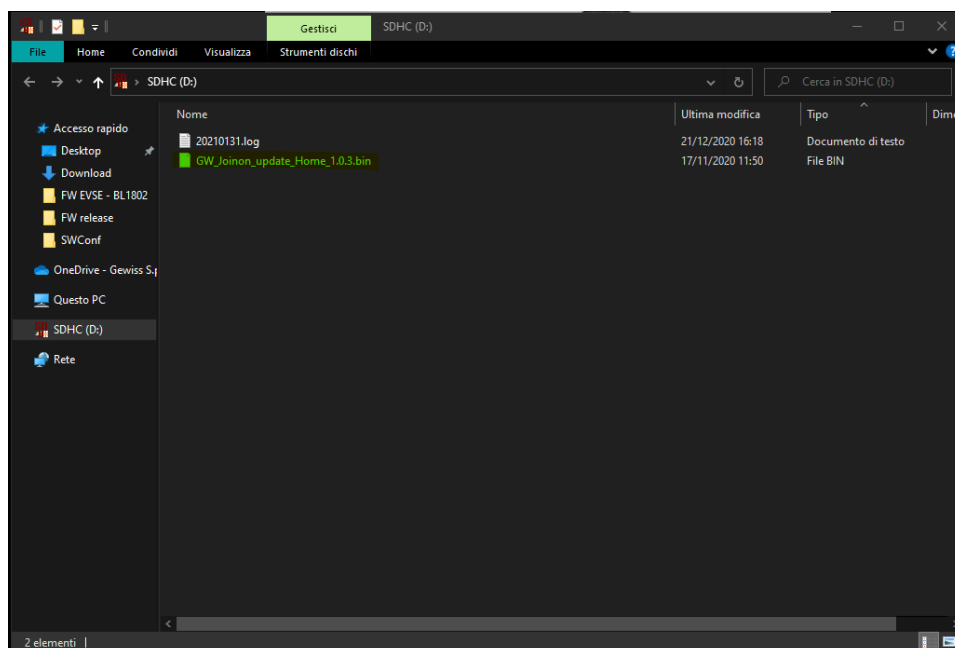
20201221.log - Blocco note di Windows
File Modifica Formato Visualizza ?
Firmware Release: V_1_7_0
[2020-12-21T10:02:52] - [3] - [SEC = COMMON, FUNC = DataManager_UpdateModel] - Model: 2,
Meter model SX: 2, Meter model DX: 2, Socket model: 0
[2020-12-21T10:04:13] - [3] - [SEC = COMMON, FUNC = DataManager_UpdateModel] - Model: 2.
    
```



A firmware frissítés végrehajtásához kövesse az alábbi lépéseket:

#	Végrehajtandó művelet
1	Áramtalanítsa a terméket a főkapcsolóval
2	Nyissa meg a töltőállomást, hogy hozzáférjen az elektronikus kártyához
3	Vegye ki a microSD kártyát az elektronikus kártyán található slot-ból
4	Helyezze be a microSD-kártyát a számítógép slot-jába a mappa megnyitásához
5	Illesse be a frissítési fájlt a microSD-kártya fő mappájába MEGJEGYZÉS: Vegye fel a kapcsolatot a GEWISS SAT ügyfélszolgálatával a legfrissebb fájl beszerzéséhez. Ez a fájl a GEWISS webhelyen is elérhető lesz a kódkeresésen keresztül
6	Illesse be újra a microSD kártyát az elektronikus kártya nyílásába
7	Zárja be a töltőállomást és állítsa vissza az áramellátást a frissítési eljárás elindításához
8	A frissítési eljárás végén az állomás megerősíti a pozitív eredményt az előző LED villogásával. a LED háromszor zölden villog.

**MEGJEGYZÉS**= Az FW frissítési csomag(ok) a microSD gyökérmappájába kerülnek, az alábbi példában látható módon



**13.**

**A TÖLTŐÁLLOMÁS MŰKÖDÉSI PARAMÉTEREINEK MÓDOSÍTÁSA**

A termék telepítése után továbbra is meg lehet változtatni a töltőállomás egyes működési paramétereit a töltőállomásba helyezett microSD-kártyára mentendő szöveges fájl segítségével.

Számítógépen keresztül létrehozhat egy szövegfájlt, amelyet át kell nevezni "config.ini" -nek, és ahova beilleszthetők a módosítani kívánt paraméterek. A paraméterek hozzáadásának az alábbi jelzéseket kell követnie.

A módosítható paraméterek:

Funkció leírása	A használandó paraméter neve	Rendelkezésre álló lehetőségek és példák
Maximális bemeneti áram	MAXAMPEREAVAILABLE	A gyári beállítástól eltérő bemeneti áram beállítható attól függően, mi áll rendelkezésre, és így elkerülhetők a problémák az újratöltési szakaszban. Ennek elvégzéséhez állítson a MAXAMPEREAVAILABLE paraméteren Példa MAXAMPEREAVAILABLE=32
Maximális töltőáram	AMPERESOCKET_SX	Lehetőség van a gyárilag beállítottól eltérő töltőáram beállítására. Ennek elvégzéséhez állítson a AMPERESOCKET_SX paraméteren Példa AMPERESOCKET_SX=10
Dátum és idő	DATETIME	Lehetőség van a töltőállomás dátumának frissítésére, ha nem helyes, a DATETIME értéken állítva. A formátum YYYY/MM/DD-hh:mm Példa DATETIME=2021/01/31-14:00
LOG szint	LOGLEVEL	A töltőállomás által a microSD-kártyán mentett LOG-szintet megváltoztathatja a LOGLEVEL paraméterrel. 2 szint közül választhat: 3-tól (rövid) 4-ig (részletes) Példa LOGLEVEL = 3

**14.**

### **ELEKTROMOS HÁLÓZAT LEKAPCSOLÁSA**

Ez a szakasz az elektromos hálózat eszközeiről való leválasztásának eljárását ismerteti. Ha a készülék belsejében szeretne dolgozni (csak szakemberek), akkor állítani kell a gépsor előtti védelmen mind a teljesítményt biztosító részen, mind az elektronikus kártyát betápláló részen.

**15.**

### **MEGELŐZŐ KARBANTARTÁS**

#### **15.1. DIFFERENCIÁLVÉDELEM**



Legalább félévente gondoskodni kell az állomás előtt telepített differenciálkapcsolók helyes működésének ellenőrzéséről, a megfelelő TEST gombot megnyomva, és az eszköz tényleges kioldását ellenőrizve.

**INHOUD**

<b>1. INFORMATIE OVER DEZE HANDLEIDING</b>	<b>193</b>
1.1. Toepassingsgebied	193
1.2. Bestemmingen	193
1.3. Symbolen	193
<b>2. REGELGEVENDE ASPECTEN</b>	<b>194</b>
2.1. Naleving van het normenstelsel	194
2.2. Beschermingsgraad	194
2.3. Vervuillingsgraad	194
2.4. Stopcontacten	194
<b>3. VEILIGHEID</b>	<b>195</b>
3.1. Veiligheidsvoorwaarden	195
3.2. Persoonlijke Beschermingsmiddelen (PB)	196
<b>4. ONTVANGST VAN HET APPARAAT EN OPSLAG</b>	<b>197</b>
4.1. Ontvangst	197
4.2. Identificatie van het apparaat	197
4.3. Schade tijdens het transport	197
4.4. Opslag	197
<b>5. VERPLAATSING VAN HET APPARAAT</b>	<b>198</b>
5.1. Transport	198
5.2. Uitpakken	198
<b>6. VOORBEREIDING VOOR DE INSTALLATIE VAN HET APPARAAT</b>	<b>198</b>
6.1. Omgeving	198
6.2. Omgevingscondities	199
6.3. Steun- en bevestigingsvlakken	199
6.4. Opening van de behuizing	200
6.5. Sluiting van de behuizing	201
<b>7. INSTALLATIE EN AANSLUITING VAN HET APPARAAT</b>	<b>202</b>
7.1. Algemene installatievereisten	202
7.2. JOINON WALLBOX I-CON BASIC	202
7.2.1. Installatie van het apparaat	202
7.2.2. Aansluiting van de stroomtoevoer van het apparaat	207
<b>8. WERKING EN KENMERKEN</b>	<b>208</b>
8.1. AUTOSTART	208
8.2. RFID	208
8.3. CLOUD OCPP	209

<b>9. AANDUIDINGEN STATUS</b>	<b>209</b>
<b>10. OPLAADPROCES</b>	<b>210</b>
10.1. AUTOSTART	210
10.2. PARKING	211
10.3. PARKING CLOUD	213
<b>11. STORINGEN EN PROBLEEMOPLOSSING</b>	<b>214</b>
<b>12. UPDATE FIRMWARE</b>	<b>215</b>
<b>13. WIJZIGING BEDRIJFSPARAMETERS OPLAADSTATION</b>	<b>216</b>
<b>14. LOSKOPPELING VAN HET STROOMNET</b>	<b>217</b>
<b>15. PREVENTIEF ONDERHOUD</b>	<b>217</b>
15.1. AARDLEKSCHAKELAARS	217



# 1.

## INFORMATIE OVER DEZE HANDLEIDING

Deze handleiding beschrijft de oplaadeenheid voor elektrische voertuigen JOINON I-CON, en geeft de informatie die nodig is om de ontvangst, de installatie, de inbedrijfstelling, het onderhoud en de bediening correct uit te voeren.

### 1.1 TOEPASSINGSGBIED

Deze handleiding is geldig voor de volgende oplaadstations:

- **GWJ3001A** – WB ICON AUTOSTART 4kW T2S IP55
- **GWJ3002A** – WB ICON AUTOSTART 7kW T2S IP55
- **GWJ3003A** – WB ICON AUTOSTART 11kW T2S IP55
- **GWJ3004A** – WB ICON AUTOSTART 22kW T2S IP55
- **GWJ3011A** – WB ICON AUTOSTART 4kW T2C IP55
- **GWJ3012A** – WB ICON AUTOSTART 7kW T2C IP55
- **GWJ3013A** – WB ICON AUTOSTART 11kW T2C IP55
- **GWJ3014A** – WB ICON AUTOSTART 22kW T2C IP55
- **GWJ3002R** – WB ICON RFID 7kW T2S IP55
- **GWJ3004R** – WB ICON RFID 22kW T2S IP55
- **GWJ3012R** – WB ICON RFID 7kW T2C IP55
- **GWJ3014R** – WB ICON RFID 22kW T2C IP55
- **GWJ3002L** – WB ICON RFID 7kW T2S IP55 - ETH
- **GWJ3004L** – WB ICON RFID 22kW T2S IP55 - ETH
- **GWJ3012L** – WB ICON RFID 7kW T2C IP55 - ETH
- **GWJ3014L** – WB ICON RFID 22kW T2C IP55 - ETH
- **GWJ3002W** – WB ICON RFID 7kW T2S IP55 - 4G
- **GWJ3004W** – WB ICON RFID 22kW T2S IP55 - 4G
- **GWJ3012W** – WB ICON RFID 7kW T2C IP55 - 4G
- **GWJ3014W** – WB ICON RFID 22kW T2C IP55 - 4G

### 1.2 BESTEMMELINGEN

Dit document is bestemd voor gekwalificeerd personeel.

Wanneer we in deze handleiding spreken van gekwalificeerd personeel, verwijzen we naar personeel dat voldoet aan alle normen, richtlijnen en wetten met betrekking tot de veiligheid, die van toepassing zijn op de installatie en de werking van dit apparaat.

Er wordt aanbevolen dat de installatie van dit apparaat wordt uitgevoerd door een professionele installateur.

### 1.3 SYMBOLEN

In deze handleiding worden verschillende symbolen gebruikt om bepaalde indicaties te onderstrepen en te markeren.

De algemene betekenis ervan wordt hieronder uitgelegd.



Algemene aandacht



Elektrisch risico



Verbod



Algemene informatie



Raadpleeg het specifieke deel

## 2.

### REGELGEVENDE ASPECTEN

#### 2.1 NALEVING VAN HET NORMENSTELSEL

##### CE-markering

De CE-markering is essentieel voor het op de markt brengen van de betreffende producten binnen de Europese Unie en binnen de Europese Economische Ruimte. De oplaadstations hebben een CE-markering omdat ze voldoen aan de volgende richtlijnen:

- *Laagspanningsrichtlijn 2014/35/EU.*
- *Richtlijn elektromagnetische compatibiliteit 2014/30/EU.*
- *Richtlijn RED 2014/53/EU (versie met RFID en/of GSM).*

##### Laagspanningsrichtlijn

De oplaadstations voldoen aan deze richtlijn, aangezien ze voldoen aan de toepasselijke delen van de geharmoniseerde norm *EN 61851-1 Laden via een geleidende verbinding van elektrische voertuigen Deel 1: Algemene eisen - Electric vehicle conductive charging system Part 1: General requirements*

##### Richtlijn elektromagnetische compatibiliteit

De oplaadstations voldoen aan deze richtlijn, aangezien ze voldoen aan de toepasselijke delen van de geharmoniseerde normen:

- *IEC 61851-21-2 Electric vehicle conductive charging system - Part 21-2: Electric vehicle requirements for conductive connection to an AC/DC supply - EMC requirements for off board electric vehicle charging systems*
- *EN 61000-6-1 Elektromagnetische compatibiliteit. Deel 6-1: Generieke normen - Immunititeit voor huishoudelijke, handels- en lichtindustriële omgevingen.*
- *EN 61000-6-3 Elektromagnetische compatibiliteit. Deel 6-3: Algemene normen - Emissienormen voor huishoudelijke, handels- en lichtindustriële omgevingen.*

##### Richtlijn RED

De oplaadstations voldoen aan deze richtlijn, aangezien ze voldoen aan de toepasselijke delen van de geharmoniseerde normen:

- *ETSI EN 300 330 V 2.1.1*
- *ETSI EN 301 511 V 12.1.10 (GSM)*

Het voldoen aan deze normen verplicht om de eisen en de procedures van andere normen van dezelfde serie te respecteren.

#### 2.2. BESCHERMINGSGRAAD

Deze oplaadstations hebben een beschermingsgraad IP55 tegen externe invloeden.

**Dit apparaat is ontworpen voor gebruik binnen en buiten.**

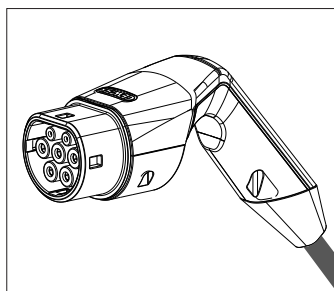
#### 2.3. VERVUILINGSGRAAD

De vervuilingsgraad (pollution degree) waarvoor deze oplaadstations zijn voorzien, is graad 3 volgens de norm IEC 60664-1.

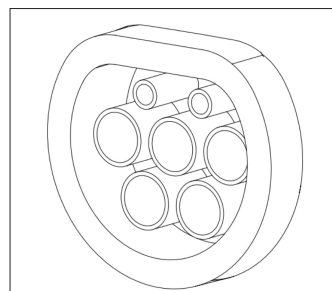
#### 2.4. STOPCONTACTEN

De oplaadstations kunnen worden geleverd met verschillende configuraties van de connectoren, afhankelijk van de behoeften van de klant.

De volgende connectoren zijn verkrijgbaar:



IEC 62196-2 Type 2 - kabel + mobiele stekker



IEC 62196-2 Type 2 - inbouwversie

**3.**

**VEILIGHEID**

In dit deel worden de veiligheidswaarschuwingen en de persoonlijke beschermingsmiddelen beschreven.

**3.1. VEILIGHEIDSVORWAARDEN**

**Algemene waarschuwingen**



De in deze handleiding beschreven handelingen mogen alleen worden uitgevoerd door naar behoren gekwalificeerd personeel. Wanneer we in deze handleiding spreken van gekwalificeerd personeel, verwijzen we naar personeel dat voldoet aan alle normen, richtlijnen en wetten met betrekking tot de veiligheid, die van toepassing zijn op de installatie en de werking van dit apparaat. De selectie van gekwalificeerd personeel is altijd de verantwoordelijkheid van het bedrijf dat de interventie uitvoert, gezien dit de enige verantwoordelijke is om te beslissen of de werknemer geschikt is voor het uitvoeren van een bepaalde taak, waardoor zijn veiligheid wordt beschermd en de toepasselijke wet van de veiligheid op het werk wordt gerespecteerd. Deze bedrijven moeten hun personeel een gepaste opleiding geven in elektrische apparaten, en moeten hen vertrouwd maken met de inhoud van deze handleiding.



Het is verplicht om te voldoen aan de toepasselijke veiligheidswet die van toepassing is in geval van elektrische werkzaamheden. Er bestaat gevaar voor mogelijke elektrische schokken. Gevaar voor elektrische schokken. De naleving van de veiligheidsinstructies in deze handleiding of met de aangegeven wetgeving ontslaat niet van de naleving van andere specifieke regels met betrekking tot de installatie, de plaats, het land of andere omstandigheden met betrekking tot elektrische apparatuur.



De opening van de behuizing impliceert niet de afwezigheid van interne spanning. Werk alleen aan de apparatuur nadat u het systeem heeft losgekoppeld van de spanning, via een geschikt apparaat om de isolatiefunctie te garanderen. Ze mag alleen worden geopend door gekwalificeerd personeel volgens de aanwijzingen in deze handleiding.



Het is verplicht om deze handleiding in zijn geheel te lezen en te begrijpen voordat u begint met het manipuleren, installeren of gebruiken van de unit.



Gewiss wijst alle verantwoordelijkheid af voor schade veroorzaakt door oneigenlijk gebruik van de oplaadstations. Elke interventie aan deze oplaadstations die een wijziging van de originele elektrische opstelling met zich meebrengen, moeten vooraf door Gewiss worden goedgekeurd. De voorstellen moeten worden beoordeeld en goedgekeurd door Gewiss.



Werk alleen aan de apparatuur nadat u het systeem heeft losgekoppeld van de spanning, via een geschikt apparaat om de isolatiefunctie te garanderen. Als minimale veiligheidsmaatregel voor deze handeling moeten de volgende regels worden gerespecteerd:

1. Schakel de spanning uit.
2. Voorkom elke eventuele herinschakeling van de voeding.
3. Controleer dat er geen spanning aanwezig is.
4. Bescherm uzelf tegen elementen onder spanning in de buurt, en plaats indien nodig veiligheidssignaleringen om de werkzone af te bakenen.

Voordat deze handelingen zijn voltooid, moet het product onder spanning worden beschouwd, en dus kan de interventie niet worden toegestaan.

**Potentieel gevaar voor personen**

Respecteer de volgende waarschuwingen om uw veiligheid te beschermen.



**GEVAAR:** beknelling en letsels aan de gewrichten. Volg altijd de instructies in de handleiding om het apparaat te verplaatsen en te positioneren. Het gewicht van het apparaat kan letsels veroorzaken als het niet op de juiste manier wordt gehanteerd.

### Potentiële gevaren voor het apparaat

Respecteer de volgende waarschuwingen om het apparaat te beschermen.



Voordat u de spanning opnieuw inschakelt, moet u, na elke correct geautoriseerde interventie, controleren of het apparaat klaar is om te werken. Sluit het vervolgens aan volgens de instructies in de handleiding.



Raak de kaarten of elektronische componenten niet aan. De meest gevoelige componenten kunnen door statische elektriciteit worden beschadigd of vernietigd.

Koppel geen enkele terminal los of aan wanneer het apparaat in werking is. Schakel de spanning uit, of controleer dat de spanning is uitgeschakeld, voordat eender welke handeling wordt verricht.

### 3.2. PERSOONLIJKE BESCHERMINGSMIDDELEN (PB)

Wanneer op het apparaat wordt gewerkt, moeten minstens de volgende veiligheidsvoorzieningen gedragen worden.

Benaming	Uitleg
Veiligheidsschoenen	In overeenstemming met de norm <i>UNE-EN-ISO 20345:2012</i> of de laatst gepubliceerde editie
Helm	In overeenstemming met de norm <i>EN 397:1995</i> of de laatst gepubliceerde editie
Helm met gelaatmasker	In overeenstemming met de norm <i>UNE-EN 166:2002</i> of de laatst gepubliceerde editie, als elementen met direct toegankelijke spanning bestaan.
Werkkleding	Aansluitend, onontvlambaar, 100% katoen
Diëlektrische handschoenen	In overeenstemming met de norm <i>EN 60903:2005</i> of de laatst gepubliceerde editie

De apparatuur of de apparaten die worden gebruikt bij activiteiten onder spanning moeten een isolatie hebben van minstens categorie III-1000 Volt. In geval dat de voorschriften van de installatieplaats een ander type van persoonlijke beschermingsmiddelen vereisen, moet het apparaat hiervan geschikt worden voorzien.

**4.**

**ONTVANGST VAN HET APPARAAT EN OPSLAG**

**4.1. ONTVANGST**

Houd het apparaat verpakt tot de installatie wordt verricht.

**4.2. IDENTIFICATIE VAN HET APPARAAT**

Het serienummer van het apparaat identificeert het ondubbelzinnig. In elke communicatie met Gewiss moet naar dit nummer worden verwezen.

Het serienummer van het apparaat wordt aangegeven met de datamatrix die is aangebracht op het technische gegeven-setiket, aan de zijkant op de lange kant van de voorkant.

**4.3. SCHADE TIJDENS HET TRANSPORT**

Als het apparaat tijdens het transport is beschadigd:

1. Voer de installatie niet uit.
2. Meld dit onmiddellijk binnen 5 dagen na ontvangst van het apparaat.

Als het nodig is om het apparaat terug te sturen naar de fabrikant, moet de originele verpakking worden gebruikt.

**4.4. OPSLAG**

 Het niet respecteren van de instructies in dit deel kan schade aan het apparaat veroorzaken. De fabrikant wijst elke verantwoordelijkheid af voor schade als gevolg van het niet naleven van deze instructies.

Als het apparaat niet onmiddellijk na ontvangst wordt geïnstalleerd, gaat u als volgt te werk om aantasting ervan te voorkomen:

- Verwijder voor de correcte bewaring van de oplaadstations de originele verpakking pas op het moment van de installatie.
- Schade aan de verpakking (seden, gaten, enz.) verhindert een correcte bewaring van de oplaadstations vóór de installatie. De fabrikant wijst elke verantwoordelijkheid af voor de gevolgen die worden veroorzaakt door slijtage van de verpakking.
- Houd het apparaat schoon (verwijder stof, spanen, vet, enz.) en vermijd de aanwezigheid van knaagdieren.
- Bescherm het tegen opspattend water, lasvonken, enz.
- Bedek het apparaat met luchtdoorlatend beschermingsmateriaal om condensatie als gevolg van de omgevingsvochtigheid te voorkomen.
- De in het magazijn opgeslagen oplaadstations mogen niet worden blootgesteld aan andere klimatologische omstandigheden dan hieronder is aangegeven:

Omgevingscondities voor opslag	
Minimum temperatuur	-40°C
Minimum omgevingsluchttemperatuur	-40°C
Maximum omgevingsluchttemperatuur	70°C
Maximum relatieve vochtigheid zonder condens	95%

- Het is erg belangrijk om de installatie te beschermen tegen corrosieve chemische producten en zoute omgevingen.

## 5.

### VERPLAATSING VAN HET APPARAAT

Tijdens transport moet het apparaat beschermd worden tegen mechanische schokken, trillingen, waterspetters (regen) en tegen elk ander product of elke situatie die het kan beschadigen of het gedrag ervan kan veranderen. Het niet naleven van deze instructies kan leiden tot het vervallen van de productgarantie, zonder dat dit tot enige aansprakelijkheid van de fabrikant leidt.

#### 5.1. TRANSPORT

Verplaatsing van het uitgepakte apparaat

Er moet minstens aan de volgende eisen worden voldaan:

1. Volg het fundamentele ergonomische advies op om letsels te voorkomen die te wijten zijn aan het tillen van gewichten.
2. Laat het apparaat pas los als het perfect is bevestigd of ondersteund.
3. Volg de aanwijzingen van een andere persoon om u te begeleiden bij de uit te voeren bewegingen.

#### 5.2. UITPAKKEN

De correcte verplaatsing van de laadstations is essentieel om:

- de verpakking niet te beschadigen, zodat u ze in optimale omstandigheden kunt bewaren van de verzending tot het moment van de installatie.
- stoten of het vallen van de mechanische stations te vermijden die hun mechanische eigenschappen kunnen aantasten.
- zoveel mogelijk trillingen te vermijden die een abnormale werking kunnen veroorzaken.

Contacteer onmiddellijk Gewiss als er een afwijking wordt gedetecteerd.

##### Inzameling van de verpakking

De verpakking kan worden afgeleverd bij een geautoriseerde beheerder van ongevaarlijk afval.

De bestemming van elk onderdeel van de verpakking is in ieder geval:

- Plastic (polystyreen, zak en noppenfolie): relatieve container.
- Karton: relatieve container.

## 6.

### VOORBEREIDING VOOR DE INSTALLATIE VAN HET APPARAAT

Om de locatie van het apparaat te bepalen en de installatie ervan te programmeren, moet een reeks aanduidingen worden gevolgd betreffende de kenmerken van het apparaat zelf.

#### 6.1. OMGEVING

- Plaats de oplaadstations op een toegankelijke plaats voor de installatie en het onderhoud, zodat de LED-indicatoren kunnen gebruikt en gelezen worden.
- Vermijd corrosieve omgevingen die de correcte werking van de inrichting kunnen beïnvloeden.
- Het is verboden om voorwerpen op het apparaat achter te laten.

## 6.2. OMGEVINGSCONDITIES

Om de meest geschikte locatie te kiezen, moet rekening worden gehouden met de omgevingsomstandigheden voor de werking van het apparaat.

Omgevingscondities	
Minimum temperatuur	-25°C
Minimum omgevingsluchttemperatuur	-25°C
Maximum omgevingsluchttemperatuur	+50°C
Maximum relatieve vochtigheid zonder condens	95%

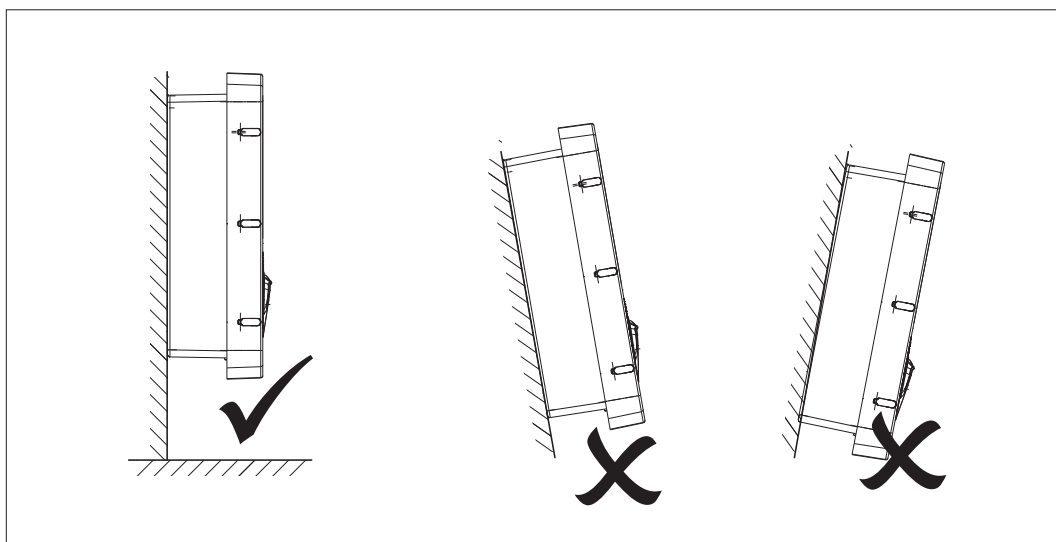
**OPMERKING** = Als de omgevingstemperatuur hoger is dan 40°C moet er een geschikte afdekking voorzien worden zodat het product wordt beschermd tegen de zonnestralen.

Houd er rekening mee dat er af en toe matige condensatie kan optreden als gevolg van temperatuurwisselingen. Daarom is het, naast de bescherming die voor het apparaat beschikbaar is, noodzakelijk om de oplaadstations te controleren wanneer ze in gebruik worden genomen op plaatsen waar het waarschijnlijk is dat niet aan alle hierboven beschreven voorwaarden is voldaan.

Schakel de spanning op het apparaat niet in als condensatie aanwezig is.

## 6.3. STEUN- EN BEVESTIGINGSVLAKKEN

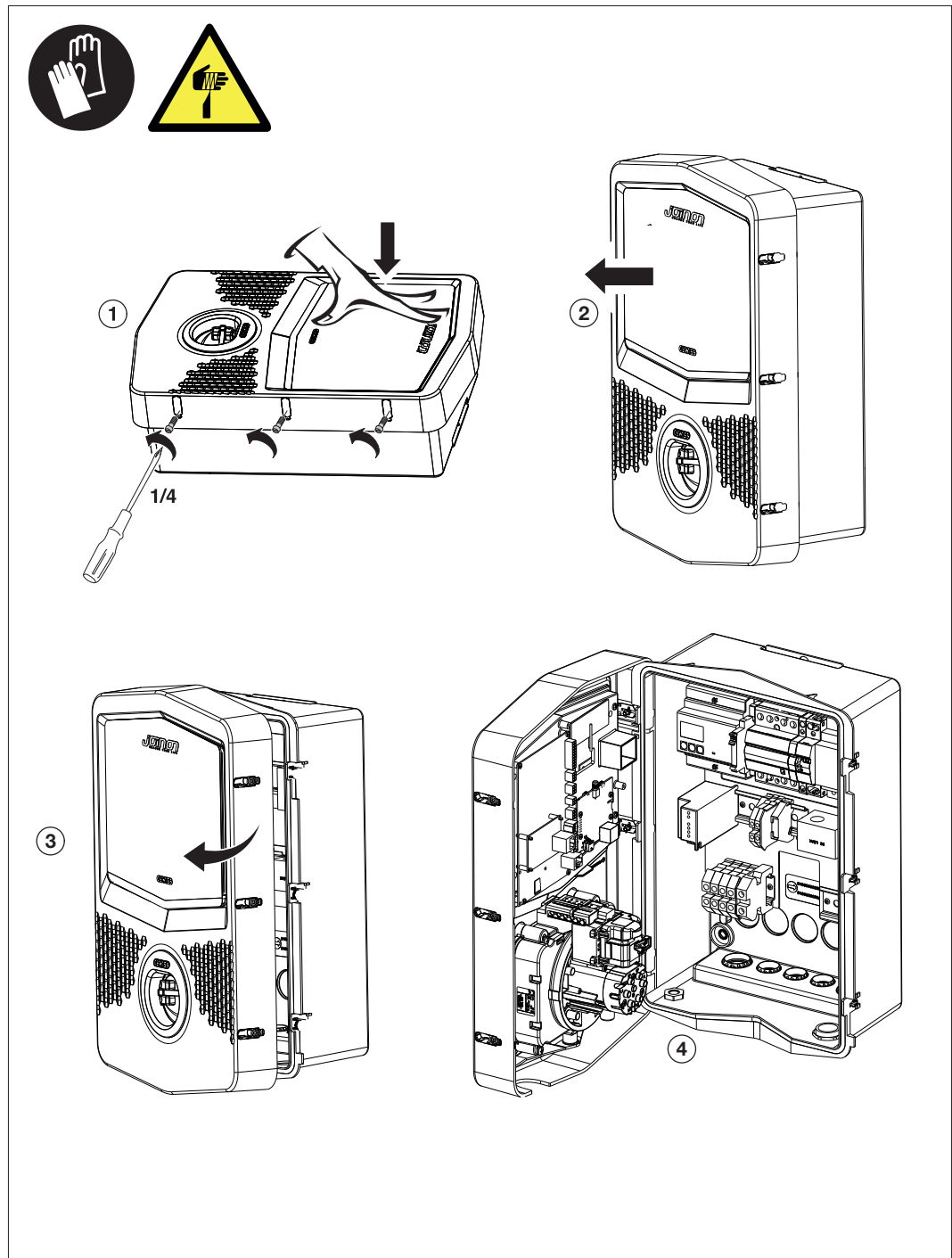
Om een correcte warmteafvoer te garanderen en de afdichting te bevorderen, moeten de oplaadstations op een perfect verticale wand geïnstalleerd worden.



De wand waarop het apparaat moet worden bevestigd, moet stevig zijn. Het moet mogelijk zijn om in de wand te boren, en om ankers en parkerschroeven te plaatsen die geschikt zijn om het gewicht van het apparaat te dragen.

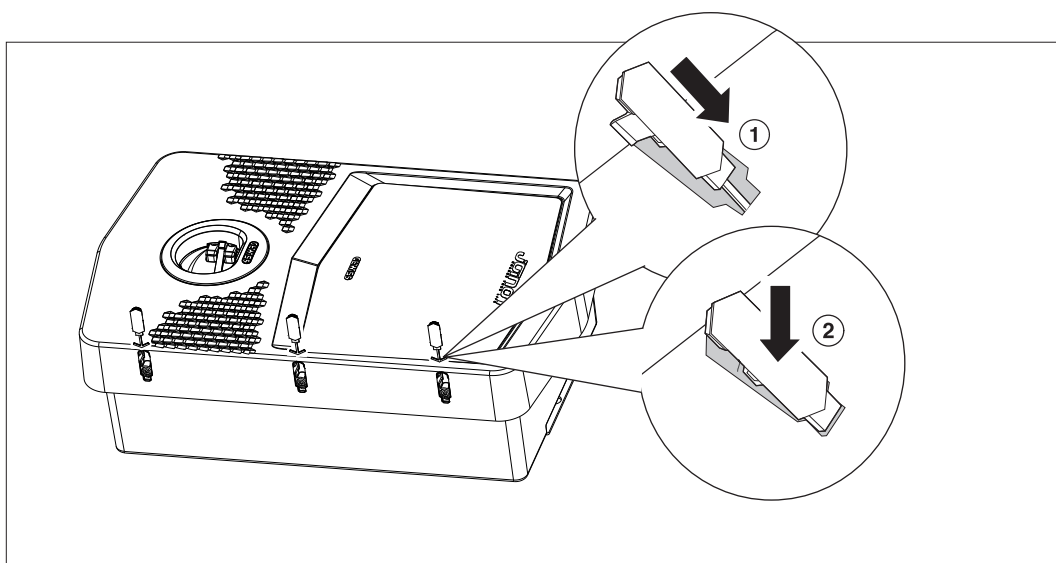
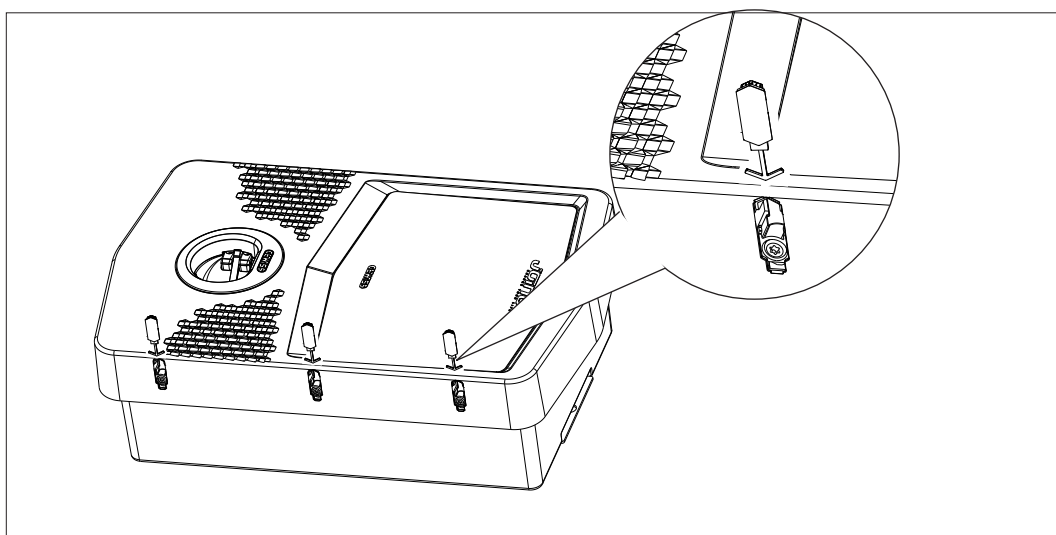
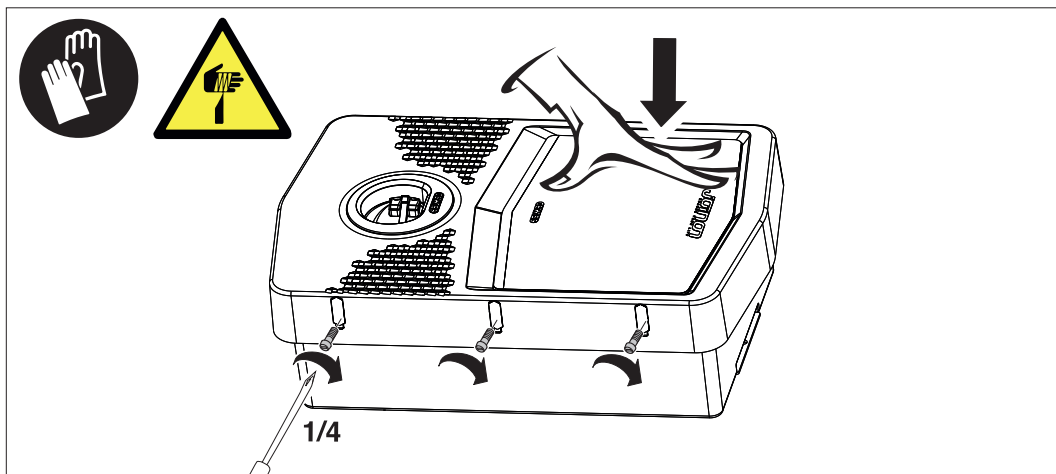
## 6.4. OPENING VAN DE BEHUIZING

Om de behuizing te openen vanaf de hoofdtoegang, gaat u te werk zoals is aangeduid in de volgende afbeeldingen.





**6.5. SLUITING VAN DE BEHUIZING**



## 7.

### INSTALLATIE EN AANSLUITING VAN HET APPARAAT

Voordat u de installatie van het apparaat verricht, moet u de verpakking verwijderen en er vooral op letten dat u de behuizing niet beschadigt.

Controleer de afwezigheid van condensatie in de verpakking. Als condensatie aanwezig is, installeer het apparaat dan alleen als het volledig droog is.



Alle installatiehandelingen moeten worden uitgevoerd in overeenstemming met de geldende richtlijn.



Alle handelingen waarbij zware gewichten worden verplaatst, moeten door twee personen worden uitgevoerd.



De aansluiting moet worden uitgevoerd wanneer de spanning is uitgeschakeld en door gekwalificeerd personeel.



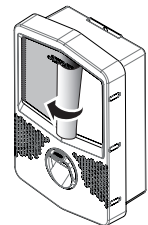
Controleer nauwkeurig dat er geen spanning op het apparaat staat wanneer u erin moet werken.



Om de afwezigheid van spanning te meten, is het verplicht om diëlektrische handschoenen en een veiligheidsbril te dragen die zijn goedgekeurd voor elektrische risico's.



Zodra de wallbox is geïnstalleerd dient u het beschermende folie van het display aan de voorzijde te verwijderen..



#### 7.1. ALGEMENE INSTALLATIEVEREISTEN

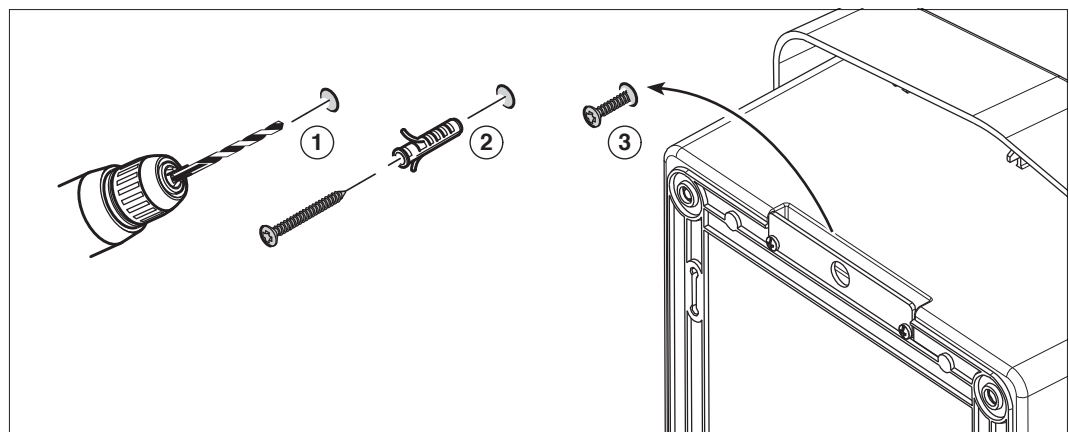
- Het apparaat moet worden geïnstalleerd in een geschikte omgeving die voldoet aan de aanwijzingen die worden beschreven in hoofdstuk "6. *Vorbereitung voor de installatie van het apparaat*". Bovendien moeten de elementen die in de rest van de installatie worden gebruikt, compatibel zijn met het apparaat en moeten ze in overeenstemming zijn met de toepasselijke wetgeving.
- De ventilatie en werkruimte moeten geschikt zijn voor de onderhoudshandelingen volgens de geldende richtlijn.
- De externe verbindingssystemen moeten geschikt zijn, en ze moeten de afstand respecteren die is vastgelegd in de geldende richtlijn.
- De diameter van de aansluitkabels moet geschikt zijn voor de maximum stroomsterkte.

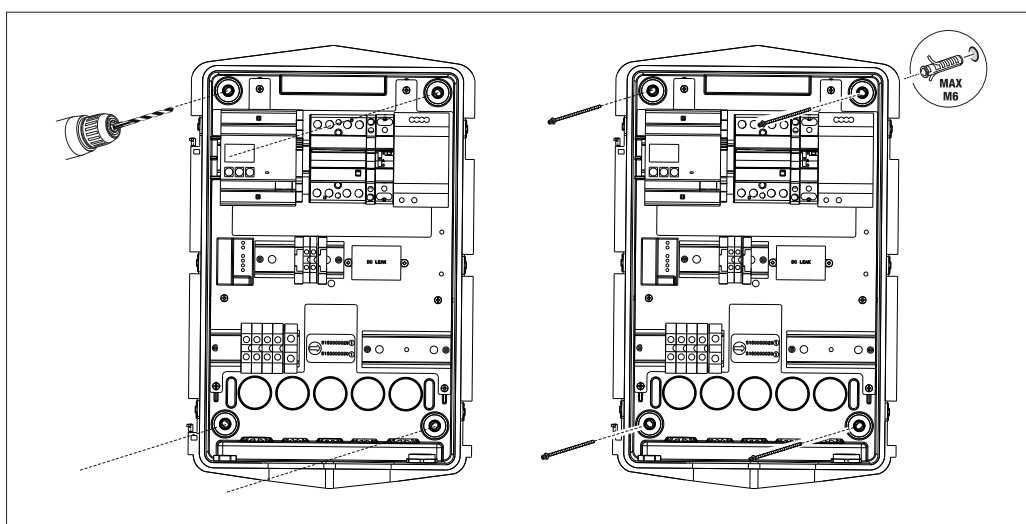
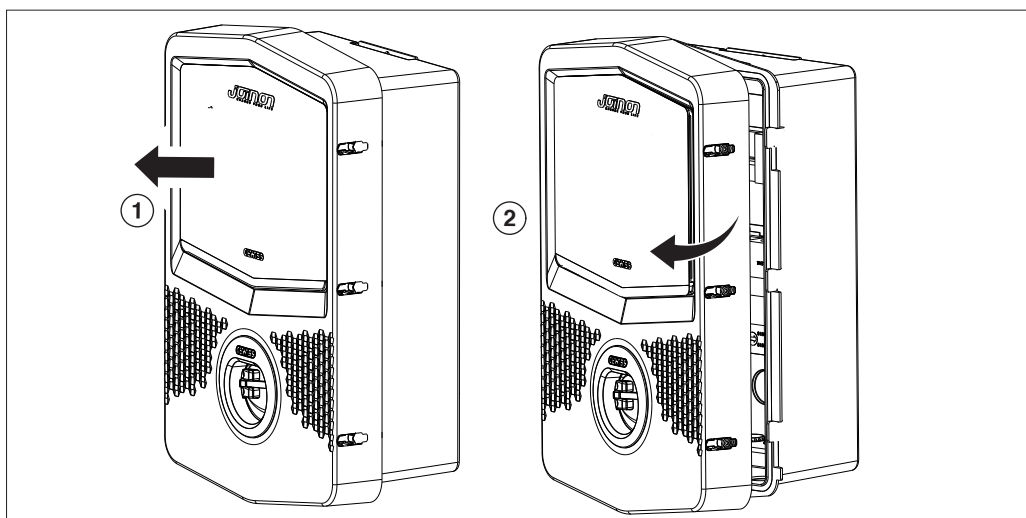
#### 7.2. JOINON WALLBOX I-CON BASIC

##### 7.2.1. INSTALLATIE VAN HET APPARAAT

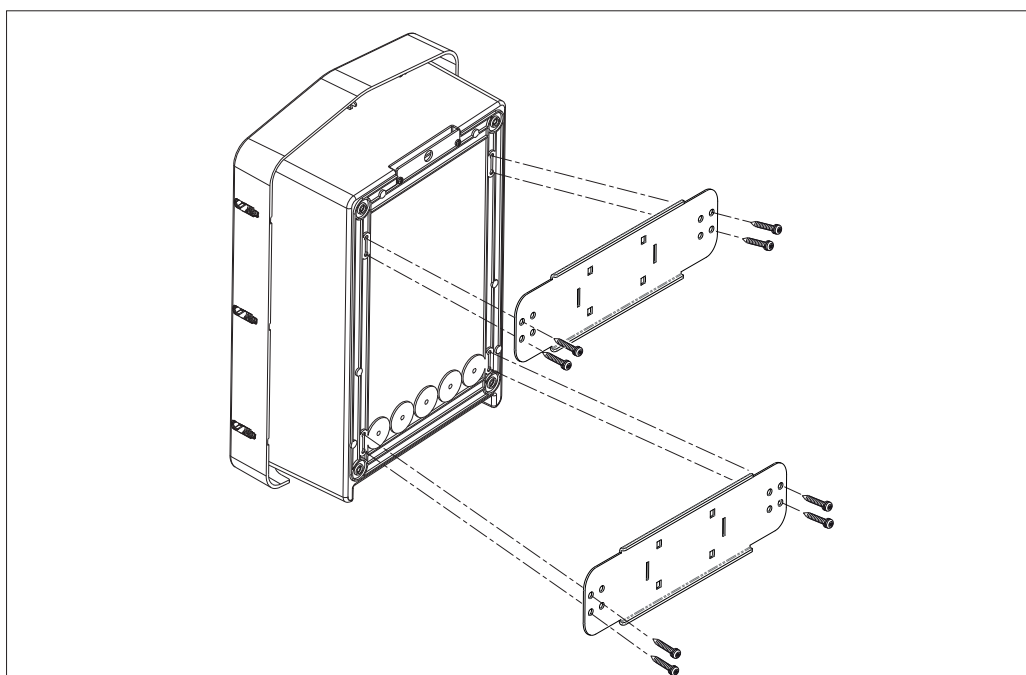
1. Voor de montage van het apparaat kunt u een van de onderstaande oplossingen kiezen:

- **Bevestiging op de wand**

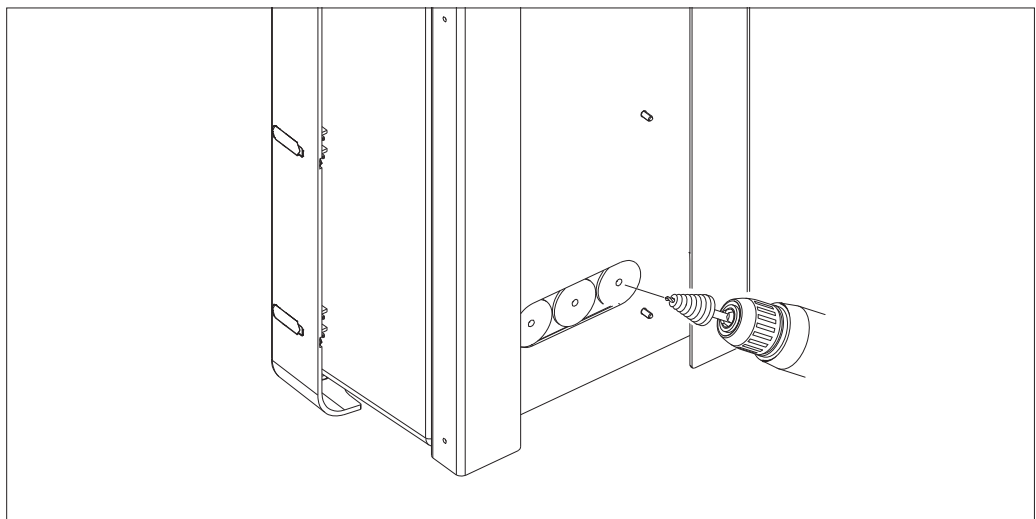
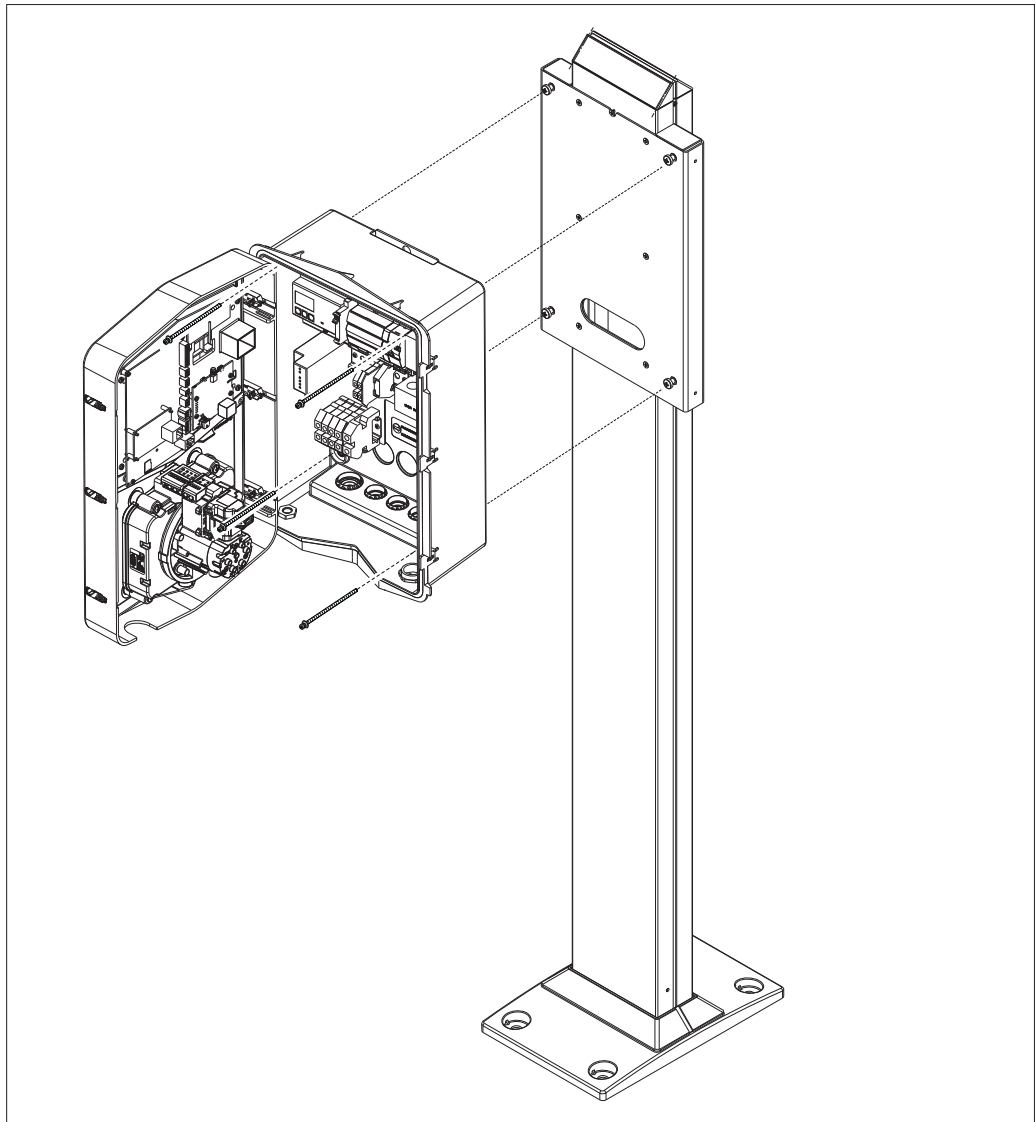




- Bevestiging met behulp van steunbeugels paal GW46551



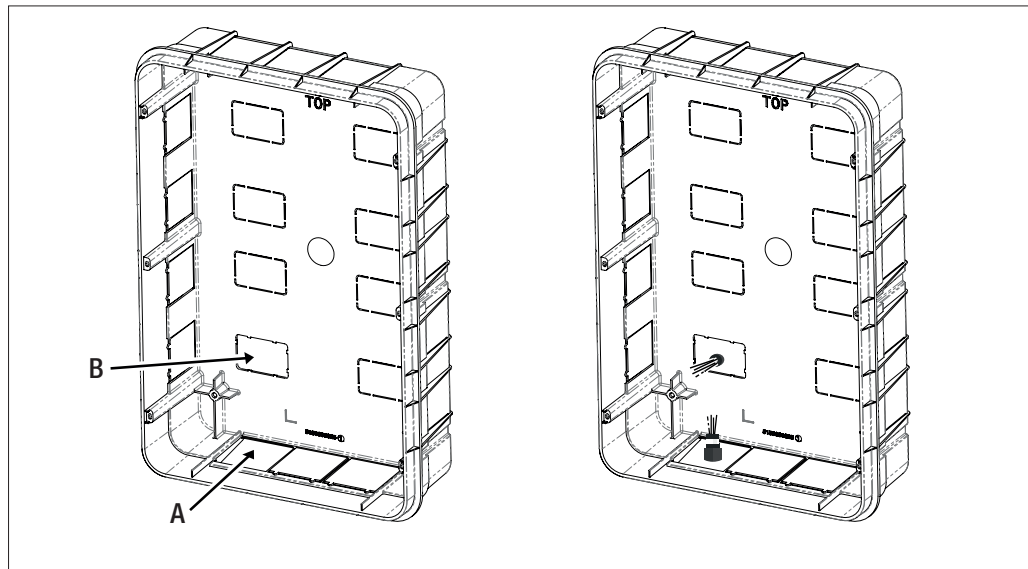
- Bevestiging op de steun op de vloer: nadat u de steun op de grond heeft bevestigd, bevestigt u het zuiltje op de plaat op de steun met behulp van een uitstekende schroef (al geïnstalleerd), en draai daarna de WB op de plaat met behulp van klinknagels met schroefdraad



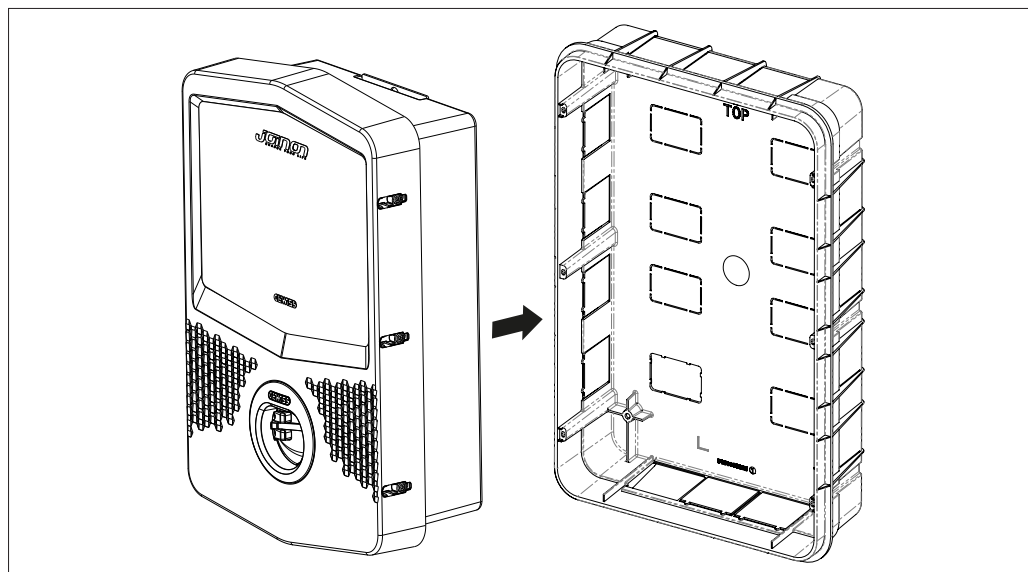
Ingang kabels achteraan in de omcirkelde zone. Boor de noodzakelijke gaten.

- **Bevestiging Wallbox op de wand (niet geldig voor de codes GWJ3001A, GWJ3002A, GWJ3003A, GWJ3004A, GWJ3011A, GWJ3012A, GWJ3013A, GWJ3014A)**

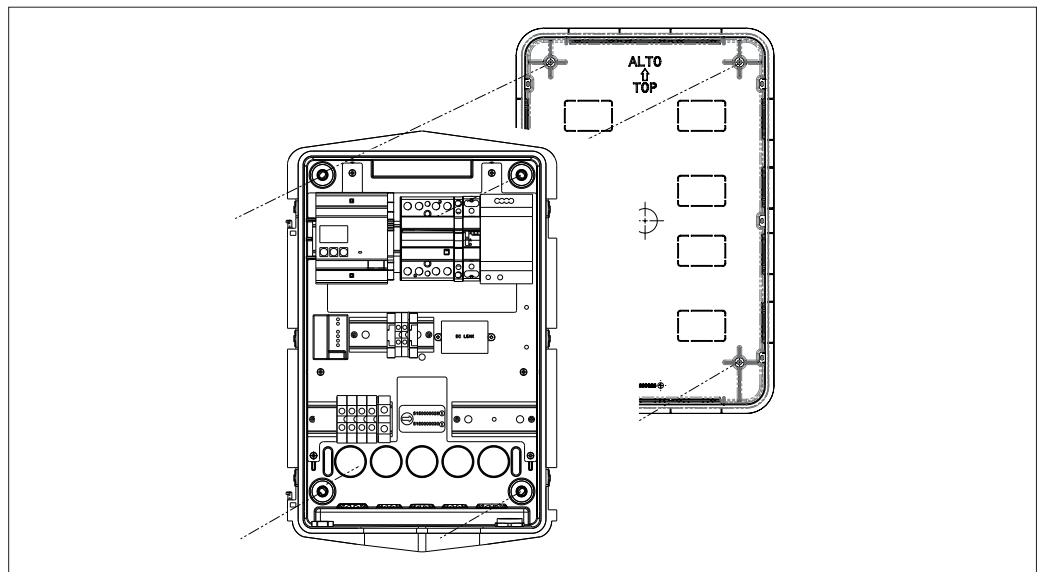
Verwijder de uitbreekpoorten op basis van de gekozen kabelingang (A vanaf de onderkant, B vanaf de achterkant), en bevestig de doos in de wand



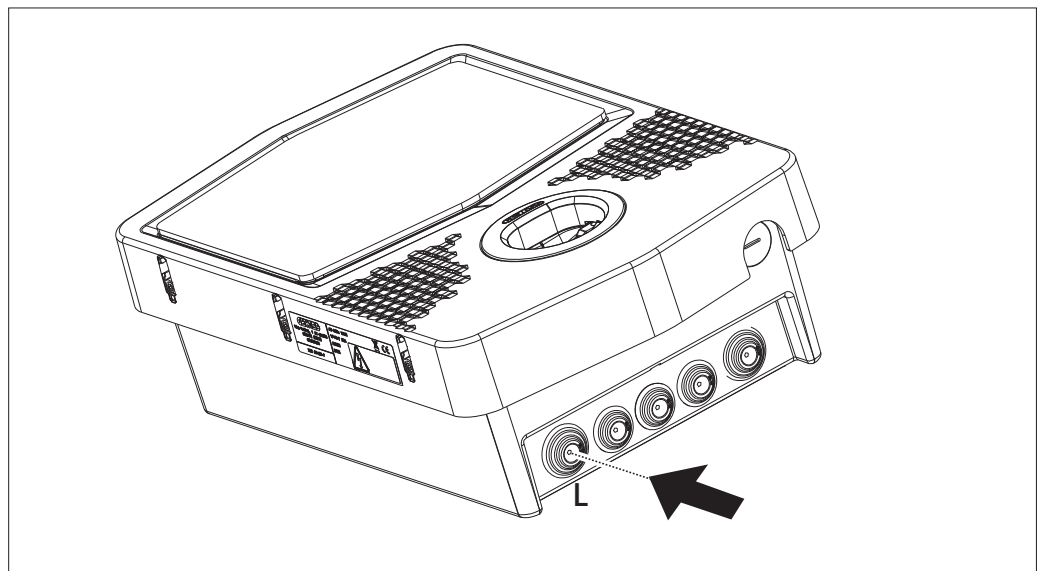
Plaats de Wallbox in de doos



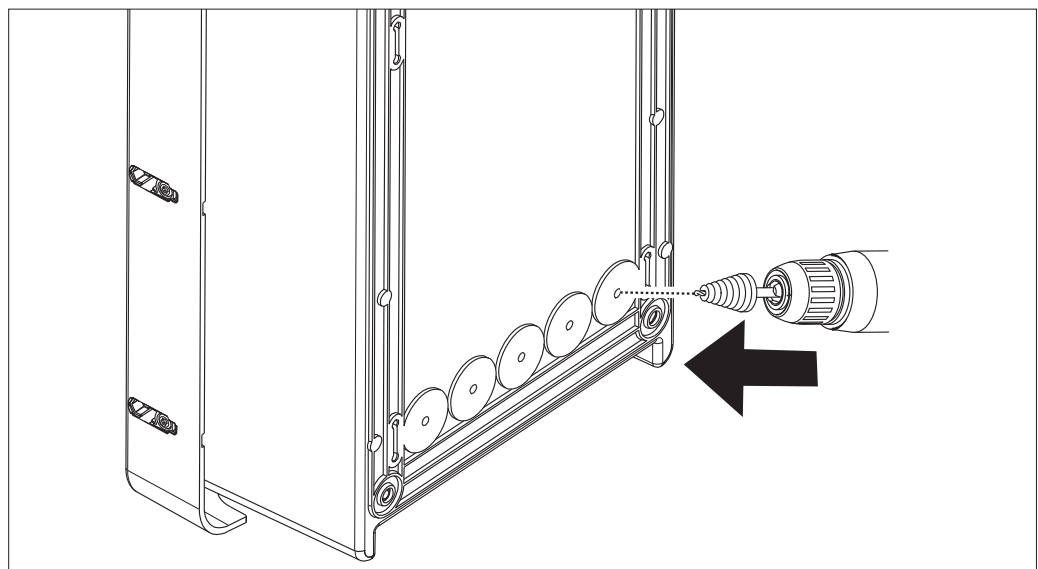
Bevestig ze op de zuiltjes van de inbouwdoos met behulp van zelftappende schroeven  $\varnothing 4$



Voor de ingang van de kabels vanaf de onderkant (A) moet de bijgeleverde kabelwartel gebruikt worden



Voor de ingang van de kabels vanaf de achterkant (B) moet een doorgang gemaakt worden in de bodem van de Wallbox volgens uw noodzaken



## 7.2.2. AANSLUITING VAN DE STROOMTOEVOER VAN HET APPARAAT

### Veiligheidsinrichtingen

Elk oplaadstation moet stroomopwaarts beschermd worden met stroomonderbrekers en de aardlekschakelaars die vereist zijn door de actuele norm inzake elektrische laagspanningssystemen. Elk oplaadstation moet stroomopwaarts beschermd worden met een aardlekschakelaar Type A van 30 mA + stroomonderbreker (de keuze van de inrichtingen moet geschikt zijn voor het vermogen en de voeding van het oplaadstation. De bescherming tegen gelijkstroomlekkage wordt vervuld door een inrichting DC Leakage 6 mA geïntegreerd in de producten).

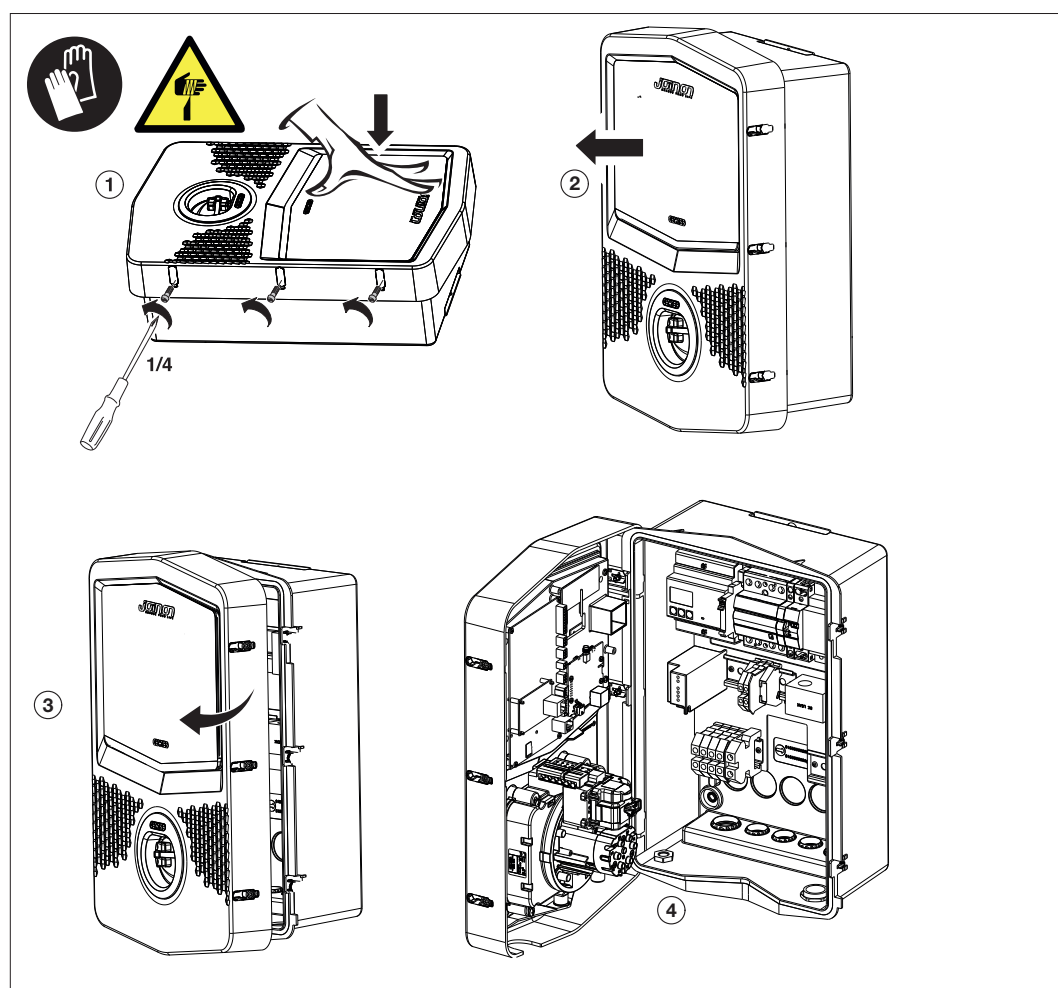
### Bedradingsvereisten

De aansluiting moet voldoen aan bepaalde vereisten:

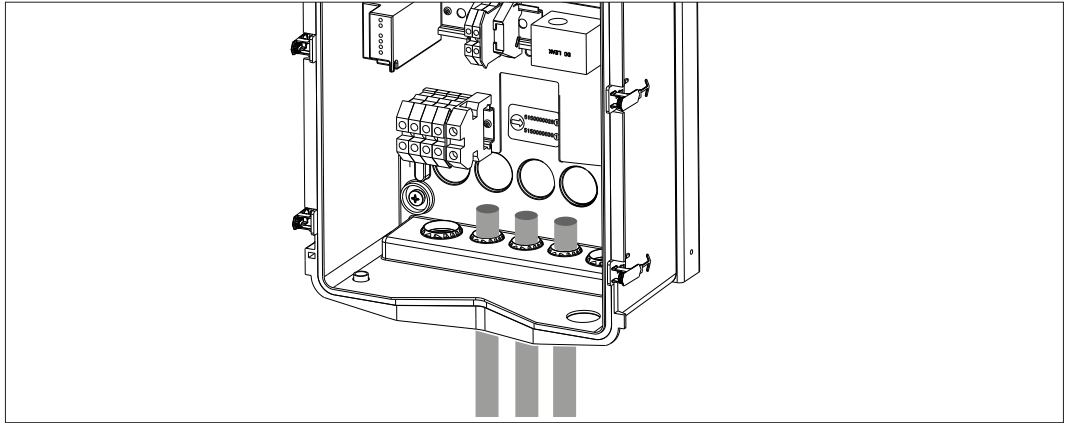
Aansluitingspecificaties	
Type aansluiting	Eenfase / driefase
Aantal geleiders	2P+T / 3P+N+T
Nominale stroom	Tot 32A
Maximum diameter geleider	10mm <sup>2</sup>

### Aansluitprocedure

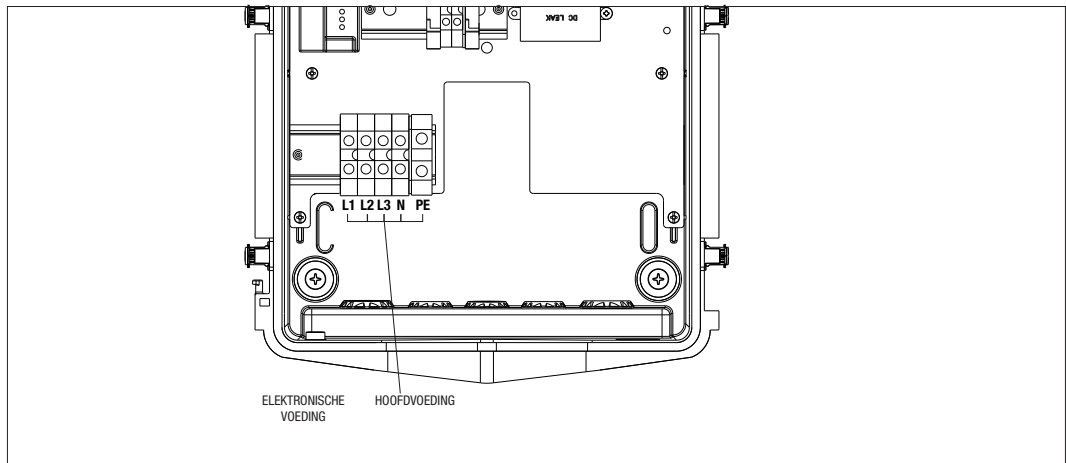
1. Open de behuizing zoals is aangeduid in de afbeelding.



## 2. Ingang voeding



## 3. Sluit de voedings- en de signaalkabels aan volgens de verschillende modellen



4. Zodra de elektrische aansluiting is voltooid, is het systeem klaar om ingeschakeld te worden.

Als het station een storing van de werking detecteert, is de LED-verlichting aan de voorkant rood.

# 8.

## WERKING EN KENMERKEN

Afhankelijk van het aangeschafte model, variëren de modi waarop u kunt opladen. De verschillende bedrijfsmodi worden hieronder aangegeven.

### 8.1. AUTOSTART

De modus AUTOSTART duidt aan dat het oplaadstation altijd beschikbaar is zonder dat de klant geïdentificeerd moet worden via RFID-kaarten of de APP. Het voertuig hoeft alleen op het oplaadstation te worden aangesloten om de sessie te starten. Om het opladen te beëindigen, moet u de sessie eerst op het voertuig onderbreken (de methoden veranderen afhankelijk van het model van voertuig. We raden aan om de methoden te controleren door de handleiding van uw voertuig te raadplegen). Nu is het mogelijk om de kabel uit het voertuig te verwijderen, zodat het opladen stopt. Het station geeft u dan de mogelijkheid om de stekker te verwijderen.

Het is ook mogelijk om het oplaadvermogen te selecteren met de keuzeschakelaar aan de zijkant van het oplaadstation.



Het is mogelijk dat sommige modellen van elektrische auto's een minimum limiet van het laadvermogen hebben.

Om de beste gebruikerservaring te garanderen, moet u via de instructiehandleiding van de auto controleren wat deze waarde is om de keuzeschakelaar voor de keuze van het minimum laadvermogen van het station I-CON AUTOSTART correct te gebruiken.

Renault Zoe® heeft bijvoorbeeld als minimum limiet een vermogen van ongeveer 1,8KW (8A) voor eenfasig opladen en 8.5KW (13A) voor driefasig opladen, dus in geval van het gebruik van een laadstation I-CON AUTOSTART van 4,6KW moet de keuzeschakelaar ingesteld worden op 100% of op 60%.

Een instelling van de keuzeschakelaar op 30% is lager dan het toegestane minimum vermogen van de auto, die dus het opladen niet start.



## 8.2. RFID

De oplaadmodus RFID duidt aan dat de sessie wordt geactiveerd en onderbroken door het gebruik van RFID-kaarten die door de beheerder zijn geleverd en vooraf zijn toegevoegd aan de lokale White List van het station.

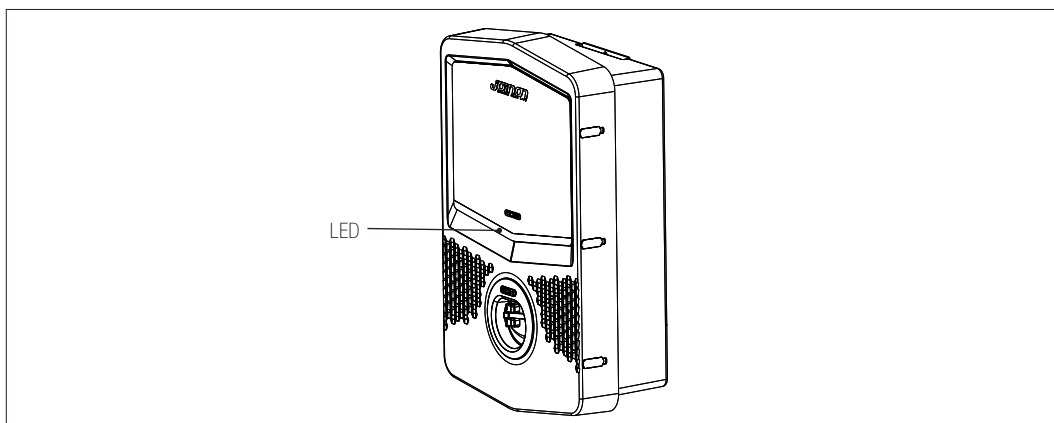
## 8.3. CLOUD OCPP

De modus CLOUD duidt aan dat het oplaadstation is verbonden met een besturings- en beheerplatform. Via dit platform is het mogelijk om het station tijdens de werking te besturen en te controleren, en de oplaadsessies op te slaan. Voor de eindklant zal de toegang tot de dienst mogelijk zijn via een APP of via RFID-kaarten die zijn gecombineerd met hun profiel in volledige autonomie.

# 9.

## AANDUIDINGEN STATUS

Het oplaadstation communiceert aan de klant met behulp van RGB-leds de status en welke acties moeten worden uitgevoerd. De betekenis van de verschillende kleuren wordt hieronder uitgelegd.



Kleur en Status	Beschrijving
Vast groen	Het station is klaar om een oplaadsessie te starten. Geen probleem gevonden. Deze kleur wordt ook gebruikt om de correcte verwerving of annulering van de RFID-kaarten aan te geven. De vaste groene kleur is gedurende 2 seconden zichtbaar en wordt voorafgegaan en gevolgd door KNIPPEREND WIT (verwerving RFID-kaart) of KNIPPEREND ROOD (annulering RFID-kaart)
Knipperend groen	Het oplaadstation wacht tot het voertuig is aangesloten of losgekoppeld.
Vast blauw	De oplaadsessie is in uitvoering en het voertuig absorbeert energie.
Knipperend blauw	De oplaadsessie is in uitvoering maar het voertuig absorbeert geen energie (accu opgeladen of voertuig niet klaar voor het opladen).
Vast rood	Er is een interne fout gedetecteerd door het station, en het is niet mogelijk om door te gaan met het oplaadproces of De gebruikte RFID-kaart staat niet op de lokale White List
Knipperend rood	Het station is in de modus voor het wissen van RFID-kaarten gegaan om ze van de lokale White List te verwijderen
Wit knipperend	Het station is in de modus voor het verwerven van RFID-kaarten gegaan om ze op te slaan in de lokale White List
Geen	Het oplaadstation is niet voorzien van de nodige voeding

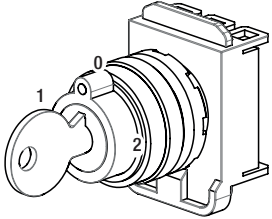
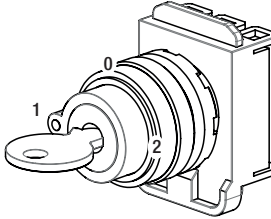
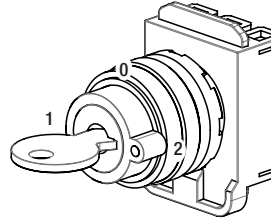
# 10.

## OPLAADPROCES

Hieronder volgen de stappen die nodig zijn om een sessie uit te voeren die kunnen variëren afhankelijk van de verschillende bedrijfsmodi.

### 10.1. AUTOSTART

Het oplaadstation is altijd toegankelijk en klaar om een oplaadsessie te starten zodra het voertuig is aangesloten. Het is ook voorzien van een keuzeschakelaar waarmee u het oplaadvermogen kunt kiezen

POSITIE 0	POSITIE 1	POSITIE 2
 <p>100% OPLADEN VAN NOMINAAL VERMOGEN</p>	 <p>60% OPLADEN VAN NOMINAAL VERMOGEN</p>	 <p>30% OPLADEN VAN NOMINAAL VERMOGEN</p>

**OPMERKING** = Voor de modellen AUTOSTART met een nominaal vermogen van 4,6 kW wordt het opladen aan 30% geforceerd op een stroomwaarde van 6A om mogelijke problemen bij het starten van het opladen te voorkomen.



Het is mogelijk dat sommige modellen van elektrische auto's een minimum limiet van het laadvermogen hebben. Om de beste gebruikerservaring te garanderen, moet u via de instructiehandleiding van de auto controleren wat deze waarde is om de keuzeschakelaar voor de keuze van het minimum laadvermogen van het station I-CON AUTOSTART correct te gebruiken. Renault Zoe® heeft bijvoorbeeld als minimum limiet een vermogen van ongeveer 1,8KW (8A) voor eenfasig opladen en 8.5KW (13A) voor driefasig opladen, dus in geval van het gebruik van een laadstation I-CON AUTOSTART van 4,6KW moet de keuzeschakelaar ingesteld worden op 100% of op 60%. Een instelling van de keuzeschakelaar op 30% is lager dan het toegestane minimum vermogen van de auto, die dus het opladen niet start.

Om een oplaadsessie uit te voeren, is het volgende nodig:

#	Uit te voeren handeling	Status LED RGB
1	Controleer dat het oplaadstation geen fouten aangeeft	Vast groen
2	Gebruik de keuzeschakelaar aan de zijkant om het gewenste oplaadvermogen te bepalen.	Vast groen
3	Plaats de stekker in het stopcontact van het station en aan de kant van het voertuig of Sluit de mobiele stekker aan op het voertuig.	Vast groen
4	Zodra de geschiktheid van de CP- en PP-signalen is gecontroleerd, vergrendelt het oplaadstation de stekker mechanisch in het stopcontact. De oplaadsessie wordt gestart	Knipperend blauw
5	Het voertuig vraagt energie aan het oplaadstation	Vast blauw
6	Oplaadsessie in uitvoering	Vast blauw of knipperend blauw

#	Uit te voeren handeling	Status LED RGB
7	OPTIE U kunt de keuzeschakelaar tijdens het opladen gebruiken om het oplaadvermogen te verhogen of te verlagen. Het voertuig zal het op te nemen vermogen beslissen	Vast blauw
8	Om de oplaadsessie te beëindigen, moet de oplaadkabel aan de kant van het voertuig worden losgekoppeld.	Van vast blauw of knipperend blauw naar knipperend groen
9	Verwijder de stekker uit het stopcontact aan de kant van het oplaadstation	Van knipperend groen naar vast groen
10	Als het station geen fouten detecteert, wordt het in stand-by gesteld	Vast groen

**OPMERKING=** Om het opladen te beëindigen, moet u de oplaadsessie eerst op het voertuig onderbreken (de methoden veranderen afhankelijk van het model van voertuig. We raden aan om de methoden te controleren door de handleiding van uw voertuig te raadplegen). Nu is het mogelijk om de kabel uit het voertuig te verwijderen, zodra het opladen stopt. Het station geeft u dan de mogelijkheid om de stekker te verwijderen.

Hieronder vindt u de correspondentietabel voor de waarden van het oplaadvermogen die door het station worden gebruikt in functie van de positie van de keuzeschakelaar en de nominale vermogenswaarde van het station (voor de wijziging van de waarde van het NOMINAAL VERMOGEN wordt verwezen naar hoofdstuk 13)

TYPE	VERSIE	VOEDING	FABRIEKSWAARDE	Instelbare NOMINALE waarde	Keuzeschakelaar positie 1 WAARDE 60%	Keuzeschakelaar positie 2 WAARDE 30%
FREE	KABEL OF STOPCONTACT	EENFASE	20	20	12	6
				16	10	6
				14	8	6
				12	7	6
				10	7	6
			32	32	19	10
				25	15	7
				20	12	6
				16	10	6
				14	8	6
		DRIEFASE	16	16	10	6
				14	8	6
				12	7	6
				10	6	6
				8	6	6
			32	32	19	10
				25	15	7
				20	12	6
				16	10	6
				14	8	6
				12	7	6
				10	7	6

## 10.2. PARKING

Het station activeert de oplaadsessie na het passeren van een geactiveerde RFID-kaart.

Er zijn twee manieren om een of meer RFID-kaarten aan de lokale lijst toe te voegen:

**OPTIE 1**

#	Uit te voeren handeling	Status LED RGB
1	Passeer de MASTER sleutel op de RFID-lezer om de fase van de memorisering te bereiken	Van vast groen naar knipperend wit
2	Passeer elke kaart op de RFID-lezer die u aan de lijst wilt toevoegen. Het kleuren van de RGB-led zal de correcte verwerving communiceren	Vast groen 2 seconden lang
3	Om het menu van de memorisering van de RFID-kaarten te verlaten, is het nodig om de MASTER-sleutel tweemaal op de RFID-lezer te passeren.	Van knipperend wit naar knipperend rood naar vast groen

**OPTIE 2**

#	Uit te voeren handeling
1	Verwijder de voeding naar het product door op de hoofdschakelaar te handelen
2	Open het oplaadstation om toegang te krijgen tot de elektronische kaart
3	Verwijder de microSD-kaart uit de relatieve sleuf van de elektronische kaart
4	Plaats de microSD-kaart in de specifieke sleuf van uw PC om de map te openen
5	Maak een bestand .csv aan met de naam "RFID.csv". De structuur van het bestand moet als volgt zijn UID1; UID2;  Voorbeeld A14HNL5T; DZ47TBD5; ....
6	Bewaar het bestand in de hoofddirectory van de microSD
7	Plaats de microSD opnieuw in de sleuf van de elektronische kaart
8	Sluit het oplaadstation en herstel de voeding om de procedure te starten. Als de procedure zonder fouten is uitgevoerd, importeert het station het bestand en de gegevens die het bevat. De LEDs zullen 3 maal blauw knipperen. Op het einde van de procedure van de import wordt het bestand hernoemd naar RFID_old.csv op de microSd.
9	Na de uitvoering van de bediening zal het station terugkeren naar de status van stand-by

Contacteer de technische assistentiedienst SAT van GEWISS om de UID-codes van de RFID-kaarten in uw bezit te verkrijgen. Het is noodzakelijk om het nummer te vermelden dat is aangeduid op de buitenkant van de RFID-kaarten. Het is mogelijk om kaarten van 4 byte of van 7 byte op te slaan die compatibel zijn met de standaard ISO/IEC 14443 deel A

Om een RFID-kaart van de lokale lijst te wissen, is het volgende nodig:

#	Uit te voeren handeling	Status LED RGB
1	Passeer de MASTER sleutel op de RFID-lezer om de fase van de memorisering te bereiken	Van vast groen naar knipperend wit
2	Passeer de MASTER sleutel een tweede maal op de RFID-lezer om de fase van het wissen te bereiken	Van knipperend wit naar knipperend rood
3	Passeer de te wissen kaart op de RFID-lezer	Vast groen 2 seconden lang
4	Om het menu van de memorisering van de RFID-kaarten te verlaten, is het nodig om de MASTER-sleutel op de RFID-lezer te passeren.	Van knipperend rood naar vast groen

Om een oplaadsessie uit te voeren, is het volgende nodig:

#	Uit te voeren handeling	Status LED RGB
1	Controleer dat het oplaadstation geen fouten aangeeft	Vast groen
2	Passeer een RFID-kaart op de lezer nabij het grafische symbool	Vast groen
3	Als de kaart wordt herkend, dus als ze aanwezig is in de lokale lijst, wordt het oplaadstation ingeschakeld om het oplaadproces te starten en wacht het tot het voertuig is aangesloten.	Knipperend groen
4	Nadat de aansluiting is voltooid, controleert het station de geschiktheid om de oplaadsessie te starten	Knipperend groen
5	Indien OK, vergrendelt het oplaadstation de stekker elektrisch en mechanisch in het stopcontact. De oplaadsessie wordt gestart	Knipperend blauw
6	Het voertuig vraagt energie aan het oplaadstation	Vast blauw
7	Oplaadsessie in uitvoering	Vast blauw of knipperend blauw
8	Om de oplaadsessie te beëindigen, moet u opnieuw dezelfde RFID-kaart passeren die is gebruikt om de oplaadsessie te starten. Het station beëindigt de oplaadsessie door de stekker in het stopcontact Type 2 te ontgrendelen	Van vast blauw of knipperend blauw naar knipperend groen
9	Verwijder de stekker uit het stopcontact aan de kant van het oplaadstation	Van knipperend groen naar vast groen
10	Als het station geen fouten detecteert, wordt het in stand-by gesteld	Vast groen

### 10.3. PARKING CLOUD

In deze modus is het laadstation via het OCPP-protocol verbonden met een controleplatform. Met het OCPP-protocol kan het station een verbinding maken met elk platform dat dit protocol gebruikt.

Om deze modus te kunnen benutten, is het nodig om een specifieke parameterconfiguratie uit te voeren om de correcte communicatie tussen station en het platform te bereiken.

Het gebruik van verbonden oplossingen geeft toegang tot een reeks geavanceerde opties waarmee zowel de eindgebruiker als de eigenaar betere toegang hebben tot de dienst.

De eindgebruiker kan de JOINON APP of soortgelijk gebruiken om het meest geschikte laadstation te vinden en toegang te krijgen tot de service volgens de geleverde instructies.

De eigenaar van het station kan op afstand de status van het station en het verbruik in realtime volgen.

## 11.

**STORINGEN EN PROBLEEMOPLOSSING**

Het station codeert de fouten die door de elektronische kaart worden gevonden, en slaat ze op in de interne log. De logbestanden zijn opgeslagen in de microSD van de elektronische kaart. Deze bestanden moeten geanalyseerd worden om de oorzaak van het probleem te identificeren.

De mogelijke fouten die door het laadstation worden gedetecteerd, staan hieronder vermeld

Foutcode	Beschrijving fout	Oplossing fout
Fout 4	Het relais blijkt in werking wanneer hij niet in werking mag zijn. Het stopcontact Type 2 blijkt gevoed in stand-by	Controleer het signaal van de elektronische kaart naar het relais om er zeker van te zijn dat de elektronische kaart de schakelaar niet aanstuurt. Als de kaart de schakelaar niet aanstuurt, controleer dan of de contacten van het relais niet zijn verlijmd. Vervang de inrichting indien noodzakelijk
Fout 5	De luiken van het stopcontact Type 2 bevinden zich niet in de correcte status (gesloten)	Controleer de beweging van de luiken en van de relatieve mechanische middelen. Vervang het stopcontact indien noodzakelijk.
Fout 6	Fout bij het aansturen van de motor voor de vergrendeling van het stopcontact (gaat van de GEOPENDE positie niet naar de GESLOTEN positie)	Controleer handmatig de beweging van de pin door de rode hendel te activeren op de achterzijde van de motor voor de vergrendeling van het stopcontact Type 2.
Fout 7	Fout bij het aansturen van de motor voor de vergrendeling van het stopcontact (gaat van de GESLOTEN positie niet naar de GEOPENDE positie)	Controleer handmatig de beweging van de pin door de rode hendel te activeren op de achterzijde van de motor voor de vergrendeling van het stopcontact Type 2.
Fout 8	De energietellers communiceren niet meer met de elektronische kaart	Controleer de verbinding van de lijn Modbus Controleer de voeding van de energietellers Controleer de correcte werking van de energietellers Controleer de correcte nummering van het component op de lijn Modbus
Fout 10	Het oplaadstation is langer dan 24u losgekoppeld van het platform	Schakel de stroom naar het laadstation uit. Laat het station minstens 2 minuten lang uitgeschakeld Sluit de stroomtoevoer opnieuw aan en wacht tot het station opnieuw is verbonden met het platform
Fout 13	DC retourstroom gedetecteerd vanaf het voertuig	In dit geval wordt het opladen onmiddellijk onderbroken. Verwijder de oplaadkabel van het voertuig en wacht om een nieuwe sessie te starten. Contacteer de voertuigfabrikant als het probleem aanhoudt
Fout 14	Kortsluiting gedetecteerd op het CP-signaal	Het station detecteert een kortsluiting tussen het CP-signaal en de aarde. Verwijder de kabel en probeer opnieuw. Vervang de kabel als de fout aanhoudt.
Fout 15	De aangesloten lading is niet geschikt om opgeladen te worden	Contacteer de voertuigfabrikant als er een voertuig is aangesloten en het probleem aanhoudt.
Station uitgeschakeld	De elektronische kaart ontvangt niet de voeding die noodzakelijk is voor de werking ervan	Controleer de voeding stroomopwaarts het station Controleer de werking van de stroomonderbreker in het paneel dat de elektronische kaart beschermt Controleer de werking van de voeding 12V van de elektronische kaart

In geval van producten die zijn aangesloten op het JOINON-platform en als het onderhoudspakket is gekocht, moet u in geval van nood contact opnemen met het gratis nummer 800 123 325.

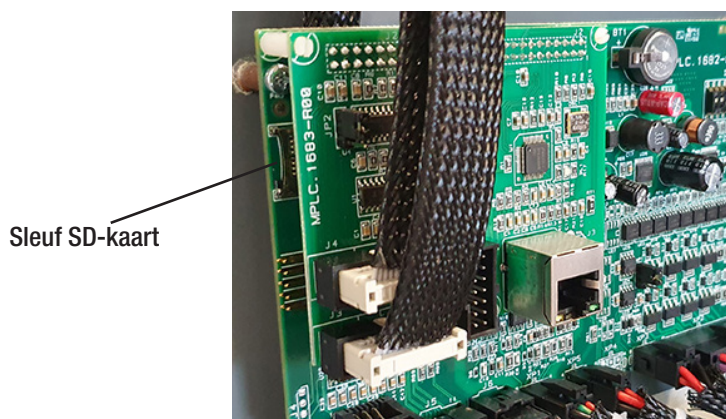
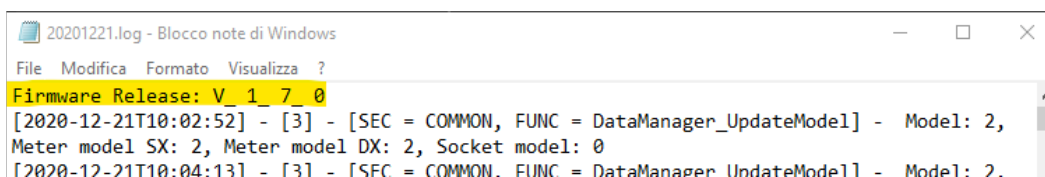
Contacteer de technische assistentiedienst SAT van GEWISS in andere gevallen waar technische ondersteuning vereist is.

# 12. UPDATE FIRMWARE

De oplaadstations die niet zijn voorzien voor verbinding vanop afstand met het cloud platform kunnen worden bijgewerkt met de microSD die in de specifieke sleuf van de elektronische kaart is geplaatst.

Om de firmwareversie die aanwezig is in het product te bepalen, is het nodig om LOG-bestanden te openen die zijn opgeslagen op de microSD zelf. (er wordt aanbevolen om het nieuwste bestand te gebruiken).

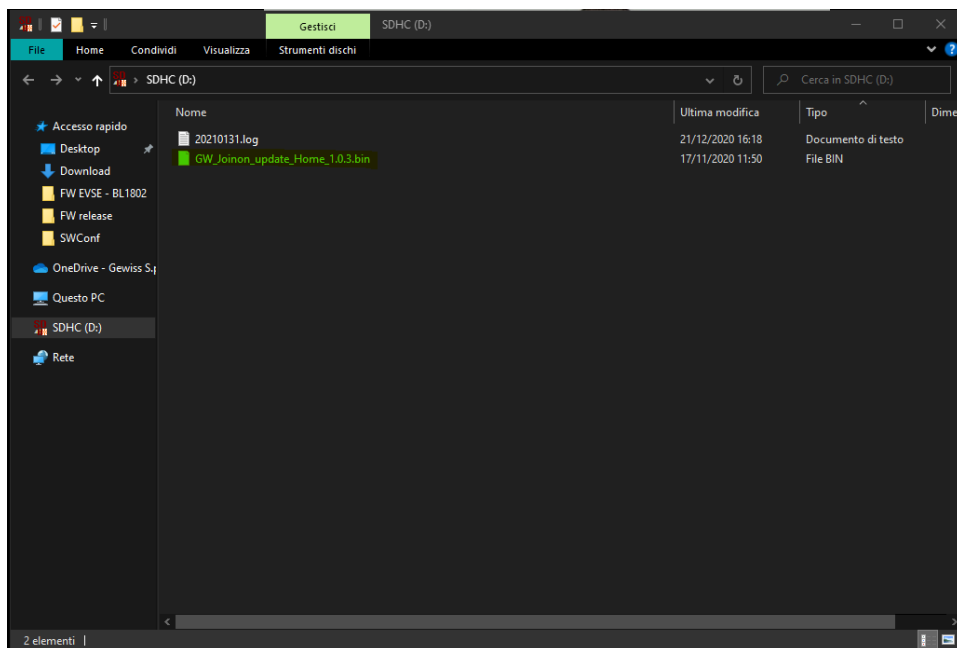
In elk van de LOG-bestanden bevat de eerste lijn de FW-versie(s) die aanwezig is(zijn) op het station.



Volg de volgende stappen om de update van de firmware uit te voeren:

#	Uit te voeren handeling
1	Verwijder de voeding naar het product door op de hoofdschakelaar te handelen
2	Open het oplaadstation om toegang te krijgen tot de elektronische kaart
3	Verwijder de microSD uit de relatieve sleuf van de elektronische kaart
4	Plaats de microSD in de specifieke sleuf van uw PC om de map te openen
5	Plak het updatebestand in de hoofdmap van de microSD-kaart AANTEKENING: Contacteer de assistentiedienst SAT van GEWISS om het laatst bijgewerkte bestand te verkrijgen. Dit bestand zal ook beschikbaar zijn op de website van GEWISS via de codezoekopdracht
6	Plaats de microSD-kaart opnieuw in de sleuf van de elektronische kaart
7	Sluit het oplaadstation en herstel de voeding om de updateprocedure te starten.
8	Na afloop van de updateprocedure zal het station het positieve resultaat bevestigen door de frontale LED te laten knipperen. De LED zal 3 keer groen knipperen.

**OPMERKING** = Het (De) updatepakket(ten) FW wordt (worden) in de hoofdmap van de microSD geplaatst zoals is weergegeven in het onderstaande voorbeeld



## 13.

### WIJZIGING BEDRIJFSPARAMETERS OPLAADSTATION

Na de installatie van het product is het nog altijd mogelijk om bepaalde bedrijfsparameters van het oplaadstation te wijzigen door op een tekstbestand te werken dat moet worden opgeslagen op de microSD-kaart die in het laadstation is geplaatst. Het is mogelijk om via een computer een tekstbestand aan te maken dat moet worden hernoemd als "config.ini", en waar het mogelijk is om de parameters in te voeren die u wilt wijzigen. De toevoeging van de parameters moet de onderstaande indicaties volgen.

De volgende parameters kunnen gewijzigd worden:

Beschrijving Functie	Naam van de te gebruiken parameter	Beschikbare opties en voorbeelden
Maximum ingaande stroom	MAXAMPEREAVAILABLE	Het is mogelijk om een ingaande stroom in te stellen die verschilt van de fabrieksinstelling, in functie van de werkelijke beschikbaarheid, om problemen tijdens het opladen te voorkomen. Handel hiervoor op de parameter MAXAMPEREAVAILABLE Voorbeeld MAXAMPEREAVAILABLE=32
Maximum oplaadstroom	AMPERSOCKET_SX	Het is mogelijk om een andere oplaadstroom in te stellen dan diegene die in de fabriek is ingesteld. Handel hiervoor op de parameter AMPERSOCKET_SX Voorbeeld AMPERSOCKET_SX=10
Datum en Uur	DATETIME	Het is mogelijk om de datum van het oplaadstation te updaten, als deze niet correct is, door op de waarde DATETIME te handelen. Het formaat is YYYY/MM/DD-hh:mm Voorbeeld DATETIME=2021/01/31-14:00
Logniveau	LOGLEVEL	Het is mogelijk om het LOG-niveau dat is opgeslagen door het oplaadstation op de microSD-kaart te wijzigen door op de parameter LOGLEVEL te handelen. Er kan gekozen worden tussen 2 niveaus, van 3 (laag niveau) tot 4 (hoog niveau) Voorbeeld LOGLEVEL=3



**14.****LOSKOPPELING VAN HET STROOMNET**

Dit deel bevat de procedure voor de loskoppeling van het apparaat van het stroomnet. Als u binnen het apparaat wilt werken (alleen gekwalificeerd personeel), moet u ingrijpen op de beveiligingen die stroomopwaarts de lijn zijn geplaatst voor zowel het deel van het vermogen als het deel van de voeding van de elektronische kaart.

**15.****PREVENTIEF ONDERHOUD****15.1. AARDLEKSCHAKELAARS**

Het is minstens elke zes maanden noodzakelijk om de correcte werking van de aardlekschakelaars te controleren die stroomopwaarts het station zijn geïnstalleerd, door op de specifieke toets TEST te drukken en de effectieve loskoppeling van het apparaat zelf te controleren.

<b>ÍNDICE</b>	
<b>1. INFORMAÇÕES SOBRE ESTE MANUAL</b>	<b>220</b>
1.1. Campo de aplicação	220
1.2. Destinatários	220
1.3. Simbologia	220
<b>2. ASPETOS REGULAMENTARES</b>	<b>221</b>
2.1. Conformidade regulatória	221
2.2. Grau de proteção	221
2.3. Grau de poluição	221
2.4. Tomadas	221
<b>3. SEGURANÇA</b>	<b>222</b>
3.1. Condições de segurança	222
3.2. Equipamento de proteção individual (EPI)	223
<b>4. RECEÇÃO DO DISPOSITIVO E ARMAZENAMENTO</b>	<b>224</b>
4.1. Receção	224
4.2. Identificação do dispositivo	224
4.3. Danos durante o transporte	224
4.4. Armazenamento	224
<b>5. MANUSEAMENTO DO DISPOSITIVO</b>	<b>225</b>
5.1. Transporte	225
5.2. Desempacotamento	225
<b>6. PREPARAÇÃO PARA INSTALAÇÃO DO DISPOSITIVO</b>	<b>225</b>
6.1. Ambiente	225
6.2. Condições ambientais	226
6.3. Superfície de apoio e fixação	226
6.4. Abertura da caixa	227
6.5. Fecho da caixa	228
<b>7. INSTALAÇÃO E LIGAÇÃO DO DISPOSITIVO</b>	<b>229</b>
7.1. Requisitos gerais de instalação	229
7.2. JOINON WALLBOX I-CON BASIC	229
7.2.1. Instalação do dispositivo	229
7.2.2. Ligação da fonte de alimentação do dispositivo	234
<b>8. FUNCIONAMENTO</b>	<b>235</b>
8.1. FREE	235
8.2. RFID	235
8.3. CLOUD	236
<b>9. INDICAÇÕES DE ESTADO</b>	<b>236</b>

<b>10. PROCESSO DE RECARGA</b>	<b>237</b>
10.1. FREE	237
10.2. RFID	238
10.3. CLOUD	240
<b>11. AVARIAS E SOLUÇÃO DE PROBLEMAS</b>	<b>241</b>
<b>12. ATUALIZAÇÃO FIRMWARE</b>	<b>242</b>
<b>13. ALTERAR PARÂMETROS DE FUNCIONAMENTO DA ESTAÇÃO DE RECARGA</b>	<b>243</b>
<b>14. DESLIGAMENTO DA REDE ELÉTRICA</b>	<b>244</b>
<b>15. MANUTENÇÃO PREVENTIVA</b>	<b>244</b>
15.1. DISPOSITIVOS DE CORRENTE DIFERENCIAL	244

# 1.

## INFORMAÇÕES SOBRE ESTE MANUAL

O presente manual descreve a estação de recarga para veículos elétricos JOINON I-CON e fornece as informações necessárias para realizar corretamente as atividades de receção, instalação, colocação em funcionamento, manutenção e funcionamento.

### 1.1 CAMPO DE APLICAÇÃO

O presente manual é válido para as seguintes estações de recarga:

- **GWJ3001A** – WB ICON AUTOSTART 4kW T2S IP55
- **GWJ3002A** – WB ICON AUTOSTART 7kW T2S IP55
- **GWJ3003A** – WB ICON AUTOSTART 11kW T2S IP55
- **GWJ3004A** – WB ICON AUTOSTART 22kW T2S IP55
- **GWJ3011A** – WB ICON AUTOSTART 4kW T2C IP55
- **GWJ3012A** – WB ICON AUTOSTART 7kW T2C IP55
- **GWJ3013A** – WB ICON AUTOSTART 11kW T2C IP55
- **GWJ3014A** – WB ICON AUTOSTART 22kW T2C IP55
- **GWJ3002R** – WB ICON RFID 7kW T2S IP55
- **GWJ3004R** – WB ICON RFID 22kW T2S IP55
- **GWJ3012R** – WB ICON RFID 7kW T2C IP55
- **GWJ3014R** – WB ICON RFID 22kW T2C IP55
- **GWJ3002L** – WB ICON RFID 7kW T2S IP55 - ETH
- **GWJ3004L** – WB ICON RFID 22kW T2S IP55 - ETH
- **GWJ3012L** – WB ICON RFID 7kW T2C IP55 - ETH
- **GWJ3014L** – WB ICON RFID 22kW T2C IP55 - ETH
- **GWJ3002W** – WB ICON RFID 7kW T2S IP55 - 4G
- **GWJ3004W** – WB ICON RFID 22kW T2S IP55 - 4G
- **GWJ3012W** – WB ICON RFID 7kW T2C IP55 - 4G
- **GWJ3014W** – WB ICON RFID 22kW T2C IP55 - 4G

### 1.2 DESTINATÁRIOS

O presente documento destina-se a pessoal qualificado.

Quando neste manual falamos de pessoal qualificado, referimo-nos ao pessoal que cumpre todas as normas, diretivas e leis de segurança aplicáveis à instalação e funcionamento deste dispositivo.

Recomendamos que a instalação deste dispositivo seja feita por um instalador profissional.

### 1.3 SIMBOLOGIA

Diferentes símbolos são utilizados neste manual para salientar e destacar certas indicações.

Seu significado geral é explicado abaixo.



Atenção geral



Risco elétrico



Proibição



Informações gerais



Consultar a secção indicada

**2.**

**ASPETOS REGULAMENTARES**

**2.1 CONFORMIDADE REGULATÓRIA**

**Marcação CE**

A marcação CE é essencial para a comercialização dos produtos em questão na União Europeia e no Espaço Económico Europeu. As estações de recarga têm a marcação CE, pois cumprem as seguintes diretivas:

- *Diretiva Baixa Tensão 2014/35/UE.*
- *Diretiva de compatibilidade eletromagnética 2014/30/UE.*
- *Diretiva RED 2014/53/UE (versão com RFID e/ou GSM).*

**Diretiva Baixa Tensão**

As estações de recarga estão em conformidade com esta diretiva, pois cumprem as partes aplicáveis da norma harmonizada *EN 61851-1 Sistema de recarga condutiva dos veículos elétricos Parte 1: Requisitos gerais - Electric vehicle conductive charging system Part 1: General requirements*

**Diretiva de compatibilidade eletromagnética**

As estações de recarga estão em conformidade com esta diretiva, pois cumprem as partes aplicáveis das normas harmonizadas:

- *IEC 61851-21-2 Electric vehicle conductive charging system - Part 21-2: Electric vehicle requirements for conductive connection to an AC/DC supply - EMC requirements for off board electric vehicle charging systems*
- *EN 61000-6-1 Compatibilidade eletromagnética. Parte 6-1: Normas genéricas - Imunidade para os ambientes residenciais, comerciais e de indústria ligeira.*
- *EN 61000-6-3 Compatibilidade eletromagnética. Parte 6-3: Normas genéricas - Emissões para os ambientes residenciais, comerciais e de indústria ligeira.*

**Diretiva RED**

As estações de recarga estão em conformidade com esta diretiva, pois cumprem as partes aplicáveis das normas harmonizadas:

- *ETSI EN 300 330 V 2.1.1*
- *ETSI EN 301 511 V 12.1.10 (GSM)*

O cumprimento destas normas obriga-o a cumprir os requisitos e procedimentos de outras normas da mesma série.

**2.2. GRAU DE PROTEÇÃO**

Estas estações de recarga apresentam um grau de proteção IP55 contra agentes externos.

**Este dispositivo é concebido para utilização interna e externa.**

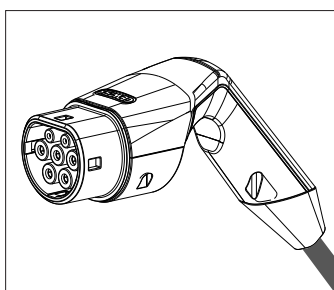
**2.3. GRAU DE POLUIÇÃO**

O grau de poluição (pollution degree) para o qual essas estações de recarga são concebidas é o grau 3 de acordo com a norma IEC 60664-1.

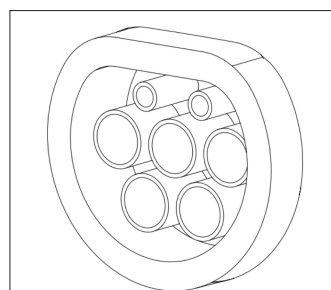
**2.4. TOMADAS**

As estações de recarga podem ser fornecidas com diferentes configurações de conectores, de acordo com as necessidades do cliente.

Os conectores disponíveis são os seguintes:



IEC 62196-2 Tipo 2 - cabo + conector móvel



IEC 62196-2 Tipo 2 - versão encastrada

## 3.

### SEGURANÇA

A presente secção descreve os avisos de segurança e o equipamento de proteção individual.

#### 3.1. CONDIÇÕES DE SEGURANÇA

##### Avisos gerais



As operações descritas neste manual podem ser feitas somente por pessoal devidamente qualificado.

Quando neste manual falamos de pessoal qualificado, referimo-nos ao pessoal que cumpre todas as normas, diretivas e leis de segurança aplicáveis à instalação e funcionamento deste dispositivo.

A seleção do pessoal qualificado é sempre de responsabilidade da empresa que realiza a operação, pois é a única responsável por decidir se o trabalhador é apto/adequado a realizar um determinado trabalho, garantindo assim a segurança e respeitando as leis aplicáveis em matéria de segurança no local de trabalho.

Essas empresas devem fornecer treinamento adequado em dispositivos elétricos para seu pessoal e familiarizá-los com o conteúdo deste manual.



É obrigatório respeitar a lei aplicável em matéria de segurança aplicável em caso de trabalhos elétricos. Há o risco de possíveis choques elétricos.

Risco de choque elétrico.

O cumprimento das instruções de segurança expostas neste manual ou da legislação indicada não o isenta do cumprimento de outras normas específicas relativas à instalação, local, país ou outras circunstâncias relativas ao aparelho elétrico.



A abertura da caixa não implica a ausência de tensão em seu interior.

Intervir no aparelho somente depois de ter removido a tensão do sistema utilizando um aparelho adequado para garantir a função de isolamento.

Pode ser aberta somente pelo pessoal qualificado seguindo as instruções descritas neste manual.



É obrigatório ler e compreender integralmente o presente manual antes de manusear, instalar ou utilizar a unidade.



A Gewiss declina qualquer responsabilidade por eventuais danos causados pela utilização inadequada das estações de recarga. Qualquer intervenção nestas estações de recarga que implique uma modificação da configuração elétrica original deve ser previamente autorizada pela Gewiss. As propostas devem ser avaliadas e aprovadas pela Gewiss.



Antes de intervir no aparelho, remover a tensão do sistema utilizando um aparelho adequado para garantir a função de isolamento.

Como medida mínima de segurança para esta operação, é necessário cumprir as seguintes regras:

1. Remover a tensão.
2. Evitar qualquer religação de energia.
3. Certificar-se de que não está energizado.
4. Proteger-se de elementos energizados próximos e, se necessário, aplicar sinais de segurança para delimitar a área de trabalho.

Antes de concluir estas operações, o produto deverá ser considerado energizado, portanto a intervenção não poderá ser autorizado.

##### Perigos potenciais para as pessoas

Para garantir sua segurança, respeitar os seguintes avisos.



PERIGO: esmagamento e lesão das articulações.

Seguir sempre as instruções fornecidas pelo manual para manusear e implementar o dispositivo.

O peso do dispositivo pode causar lesões se não for manuseado corretamente.

### Potenciais perigos para o dispositivo

Para proteger o dispositivo, respeitar os seguintes avisos.



Antes de inserir novamente a tensão, depois de qualquer intervenção devidamente autorizada, certificar-se de que o dispositivo esteja pronto para começar a funcionar. Em seguida, realizar a sua ligação seguindo as instruções do manual.



Não tocar as placas ou componentes eletrônicos. Os componentes mais sensíveis podem ser danificados ou destruídos pela eletricidade estática.

Não desligar nem ligar qualquer terminal com o dispositivo em função. Desligar e verificar a ausência de tensão antes de realizar qualquer operação.

### 3.2. EQUIPAMENTO DE PROTEÇÃO INDIVIDUAL (EPI)

Ao operar num dispositivo, utilizar pelo menos os seguintes equipamentos de segurança.

Denominação	Explicação
Calçados de segurança	Em conformidade com a norma <i>UNE-EN-ISO 20345:2012</i> ou última edição publicada
Capacete	Em conformidade com a norma <i>EN 397:1995</i> ou última edição publicada
Capacete com máscara facial	Em conformidade com a norma <i>UNE-EN 166:2002</i> ou última edição publicada, se houver elementos com tensão diretamente acessíveis.
Fatos de trabalho	Aderentes, não inflamáveis, 100% algodão
Luvas dielétricas	Em conformidade com a norma <i>EN 60903:2005</i> ou última edição publicada

Os equipamentos ou dispositivos utilizados em atividades de tensão devem dispor pelo menos de isolamento de categoria III-1000 volts. Se as normativas do sítio de instalação exigirem outro tipo de equipamento de proteção individual, é necessário completar adequadamente o equipamento.

## 4.

### RECEÇÃO DO DISPOSITIVO E ARMAZENAMENTO

#### 4.1. RECEÇÃO

Manter o dispositivo embalado até a instalação.

#### 4.2. IDENTIFICAÇÃO DO DISPOSITIVO

O número de série do dispositivo o identifica de maneira exclusiva. Este número deve ser informado em todas as comunicações com a Gewiss.

O número de série do dispositivo é indicado com uma data matrix aplicado na etiqueta de dados técnicos, colocada lateralmente no lado comprido da frente.

#### 4.3. DANOS DURANTE O TRANSPORTE

Se o dispositivo tiver sofrido danos durante o transporte:

1. Não realizar a instalação.
2. Comunicar o ocorrido imediatamente dentro de 5 dias da receção do dispositivo.

Caso seja necessário devolver o dispositivo ao fabricante, é necessário utilizar a embalagem original.

#### 4.4. ARMAZENAMENTO



O não cumprimento das instruções fornecidas nesta secção pode causar danos ao dispositivo. O fabricante declina qualquer responsabilidade por danos resultantes do não cumprimento das instruções.

Se o dispositivo não for instalado imediatamente após a receção, é necessário proceder conforme indicado a seguir para evitar sua deterioração:

- Para a correta conservação das estações de recarga, não remover a embalagem original até sua instalação.
- A deterioração da embalagem (cortes, furos, etc.) impede uma correta conservação das estações de recarga antes da instalação. O fabricante declina qualquer responsabilidade pelas consequências causadas pela deterioração da embalagem.
- Manter o dispositivo limpo (eliminar poeiras, aparas, graxa, etc.) e evitar a presença de roedores.
- Protegê-lo contra salpicos de água, faíscas de soldagem, etc.
- Cobrir o dispositivo com um material protetor transpirante para evitar a condensação causada pela humidade ambiental.
- As estações de recarga mantidas em depósito não devem ser submetidas a condições climáticas diferentes das indicadas a seguir:

Condições ambientais de armazenamento	
Temperatura mínima	-40 °C
Temperatura mínima do ar circundante	-40 °C
Temperatura máxima do ar circundante	70 °C
Humidade relativa máxima sem condensação	95%

- É muito importante proteger o sistema de produtos químicos corrosivos e ambientes salinos.



## 5.

### MANUSEAMENTO DO DISPOSITIVO

Durante o transporte, o dispositivo deve ser protegido contra choques mecânicos, vibrações, salpicos de água (chuva) e qualquer outro produto ou situação que possa danificar ou alterar seu comportamento. O não cumprimento destas instruções pode anular a garantia do produto, sem implicar qualquer responsabilidade por parte do fabricante.

#### 5.1. TRANSPORTE

Manuseamento do dispositivo desempacotado

Pelo menos os seguintes requisitos devem ser observados:

1. Seguir os conselhos ergonómicos essenciais para evitar lesões ao levantar pesos.
2. Não soltar o dispositivo até que esteja totalmente fixado ou apoiado.
3. Seguir as instruções de outra pessoa que sirva de guia nos movimentos a serem executados.

#### 5.2. DESEMPACOTAMENTO

O correto manuseamento das estações de recarga é fundamental para:

- Não danificar a embalagem que permite mantê-las em boas condições, desde o transporte até o momento da sua instalação.
- Evitar choques ou quedas das estações mecânicas, pois podem deteriorar suas características mecânicas.
- Evitar, tanto quanto possível, vibrações, que podem causar um mau funcionamento posterior.

Contactar imediatamente a Gewiss se detetar uma anomalia.

##### Eliminação da embalagem

A embalagem pode ser entregue a um gestor autorizado de resíduos não perigosos.

Em qualquer caso, o destino de cada parte da embalagem será:

- Plástico (poliestireno, saco e plástico bolha): relativo contentor.
- Cartão: relativo contentor.

## 6.

### PREPARAÇÃO PARA INSTALAÇÃO DO DISPOSITIVO

Para decidir a localização do dispositivo e planear sua instalação, é necessário seguir uma série de instruções ligadas às características do próprio dispositivo.

#### 6.1. AMBIENTE

- Colocar as estações de recarga num local acessível para as operações de instalação e manutenção, que permita a sua utilização e a leitura dos indicadores LED.
- Evitar ambientes corrosivos que possam prejudicar o correto funcionamento do dispositivo.
- É proibido deixar objetos em cima do dispositivo.

## 6.2. CONDIÇÕES AMBIENTAIS

Para escolher a localização mais adequada, é necessário levar em consideração as condições ambientais de funcionamento do dispositivo.

Condições ambientais	
Temperatura mínima	-25 °C
Temperatura mínima do ar circundante	-25 °C
Temperatura máxima do ar circundante	+50 °C
Humidade relativa máxima sem condensação	95%

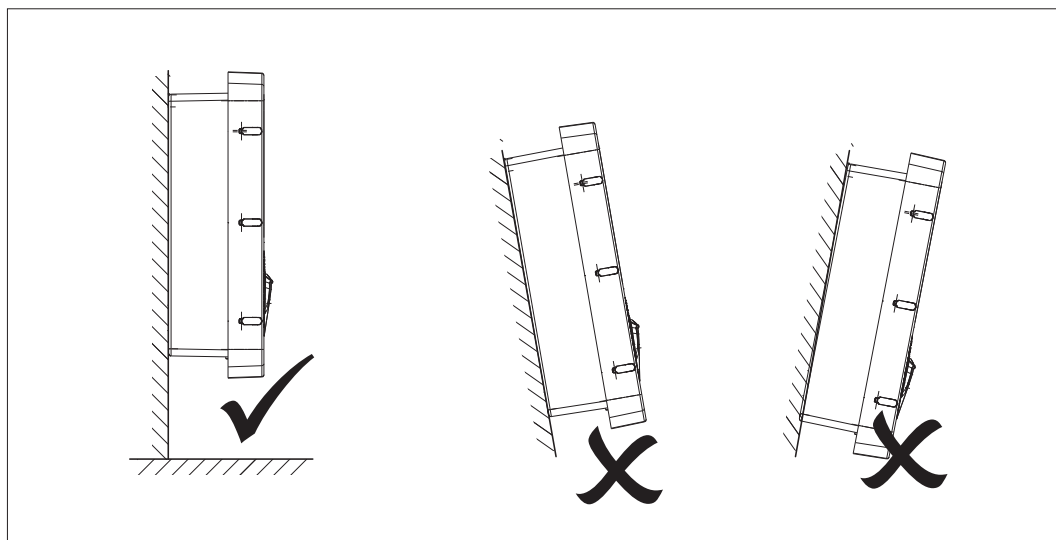
NOTA: Se a temperatura ambiental for superior a 40 °C, é necessário assegurar uma adequada cobertura, para que o produto seja protegido da luz do sol.

Deve-se lembrar que, ocasionalmente, pode ocorrer condensação moderada devido a mudanças bruscas de temperatura. Portanto, para além da proteção que o equipamento possui, é necessário monitorizar as estações de recarga quando estas são colocadas em funcionamento em locais onde é provável que não sejam cumpridas todas as condições acima descritas.

Nunca energizar o dispositivo quando o mesmo apresentar condensação.

## 6.3. SUPERFÍCIE DE APOIO E FIXAÇÃO

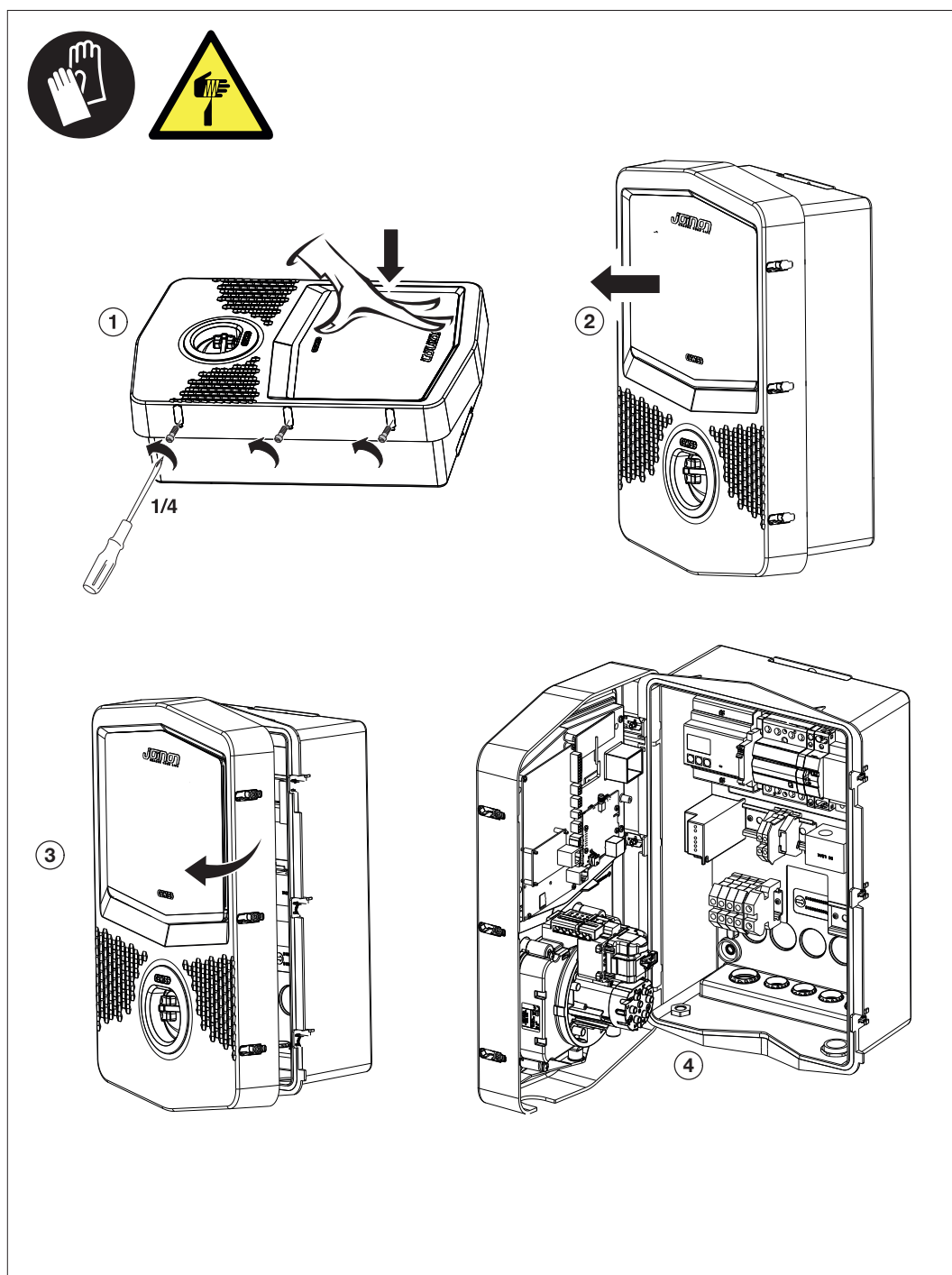
Para garantir a correta dissipação de calor e assegurar a vedação, as estações de recarga devem ser instaladas numa parede perfeitamente vertical.



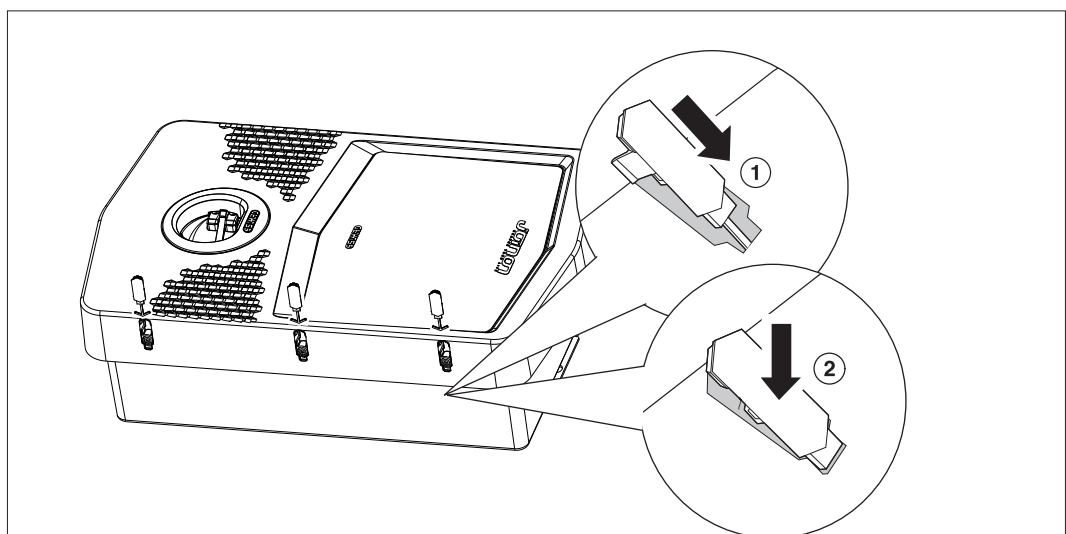
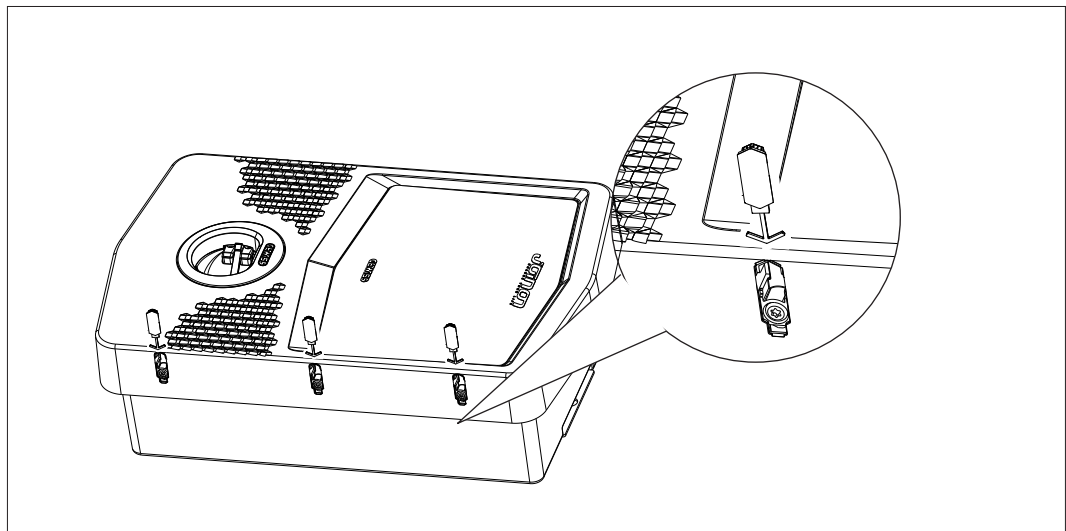
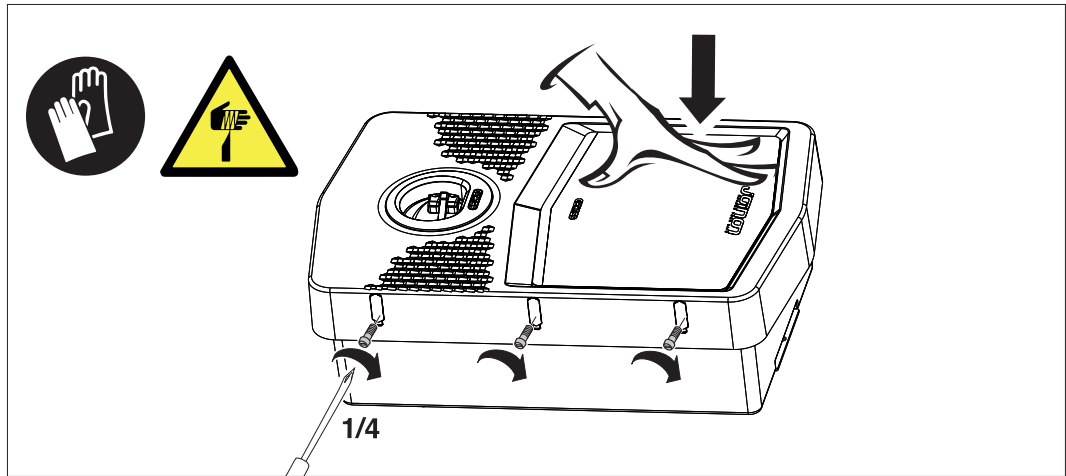
A parede na qual o dispositivo será fixado deve ser sólida. Deve ser possível perfurar a parede e inserir as buchas e parafusos adequados para suportar o peso do dispositivo.

### 6.4. ABERTURA DA CAIXA

Para abrir a caixa pelo acesso principal, proceder conforme mostrado nas seguintes figuras.



### 6.5. FECHO DA CAIXA



# 7.

## INSTALAÇÃO E LIGAÇÃO DO DISPOSITIVO

Antes de instalar o dispositivo, é necessário remover a embalagem, prestando muita atenção para não danificar a caixa.

Certificar-se de que não há condensação no interior da embalagem. Caso contrário, instalar o dispositivo somente quando estiver totalmente seco.



Todas as operações de instalação devem ser realizadas seguindo a diretiva vigente.



Todas as operações que envolvam o manuseamento de pesos pesados devem ser realizadas por duas pessoas.



A operação de ligação deve ser realizada com o sistema desenergizado e por pessoal qualificado.



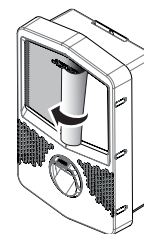
Certificar-se escrupulosamente de que o dispositivo não esteja energizado ao acedê-lo.



Para medir a ausência de tensão, é obrigatório utilizar luvas dielétricas e óculos protetores aprovados para riscos elétricos.



Ao concluir a instalação da wallbox, é necessário remover a película protetora colocada no ecrã frontal.



### 7.1. REQUISITOS GERAIS DE INSTALAÇÃO

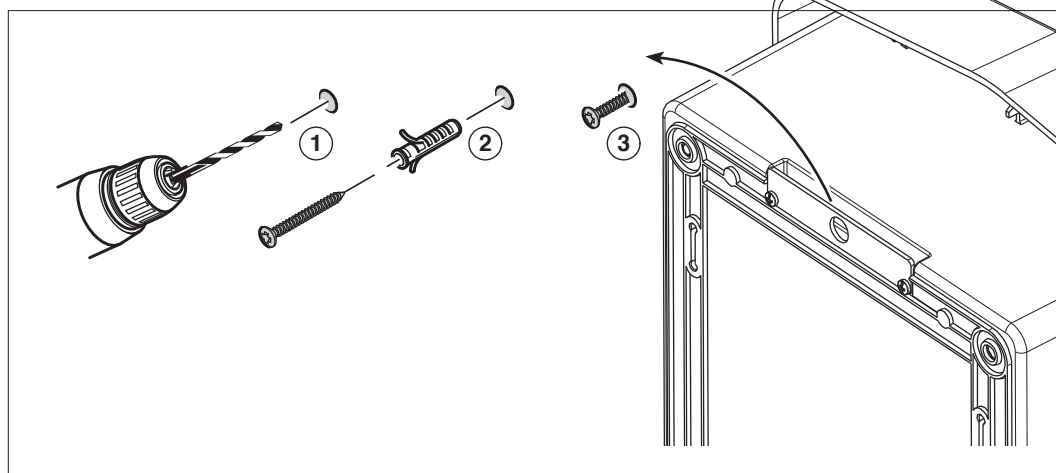
- O dispositivo deve ser instalado num ambiente apropriado, que atenda às instruções descritas no capítulo “6. Preparação para instalação do dispositivo”. Além disso, os elementos utilizados no resto da instalação devem ser compatíveis com o dispositivo e em conformidade com a lei aplicável.
- A ventilação e o espaço de trabalho devem ser adequados para operações de manutenção de acordo com a diretiva vigente.
- Os dispositivos externos de ligação devem ser adequados e respeitar a distância estabelecida pela diretiva vigente.
- A secção dos cabos de ligação deve ser adequada à intensidade de corrente máxima.

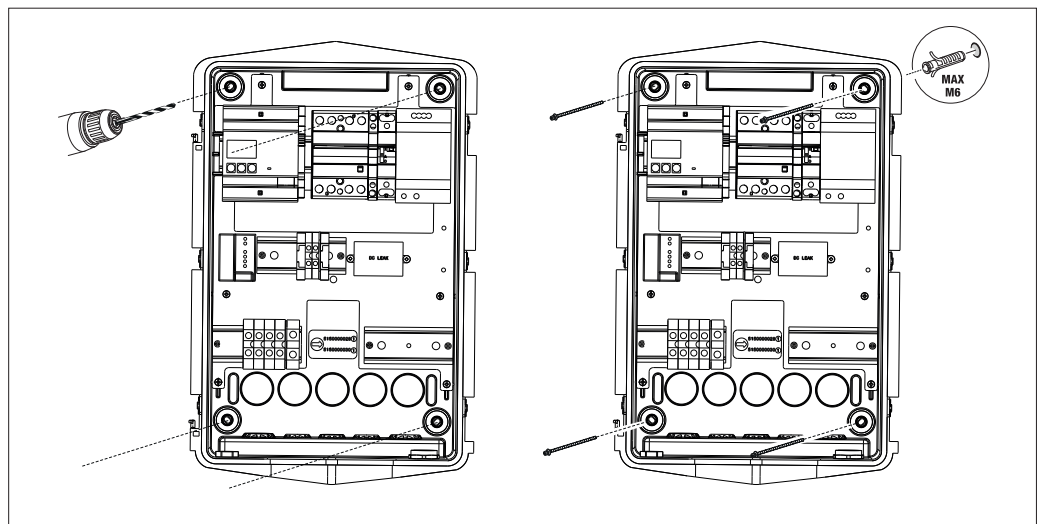
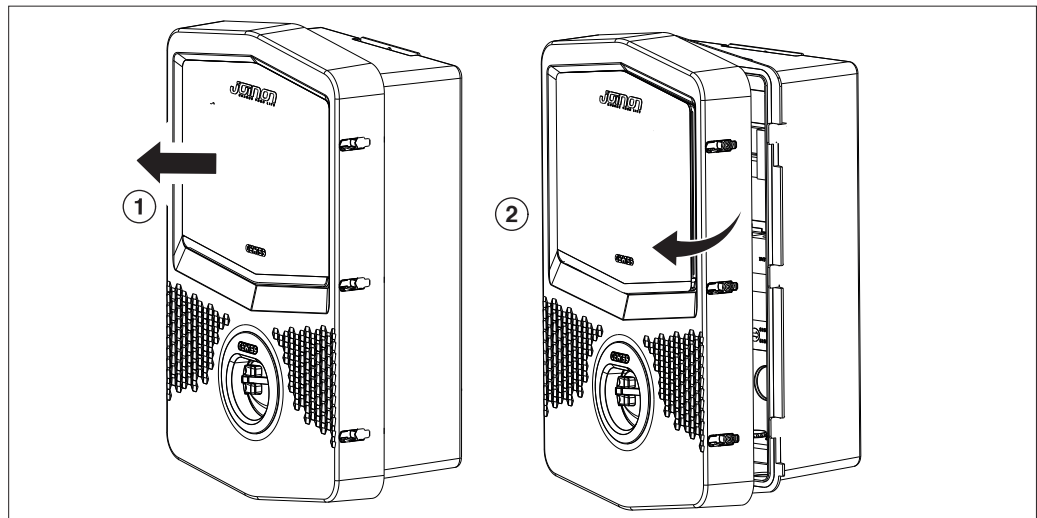
### 7.2. JOINON WALLBOX I-CON BASIC

#### 7.2.1. INSTALAÇÃO DO DISPOSITIVO

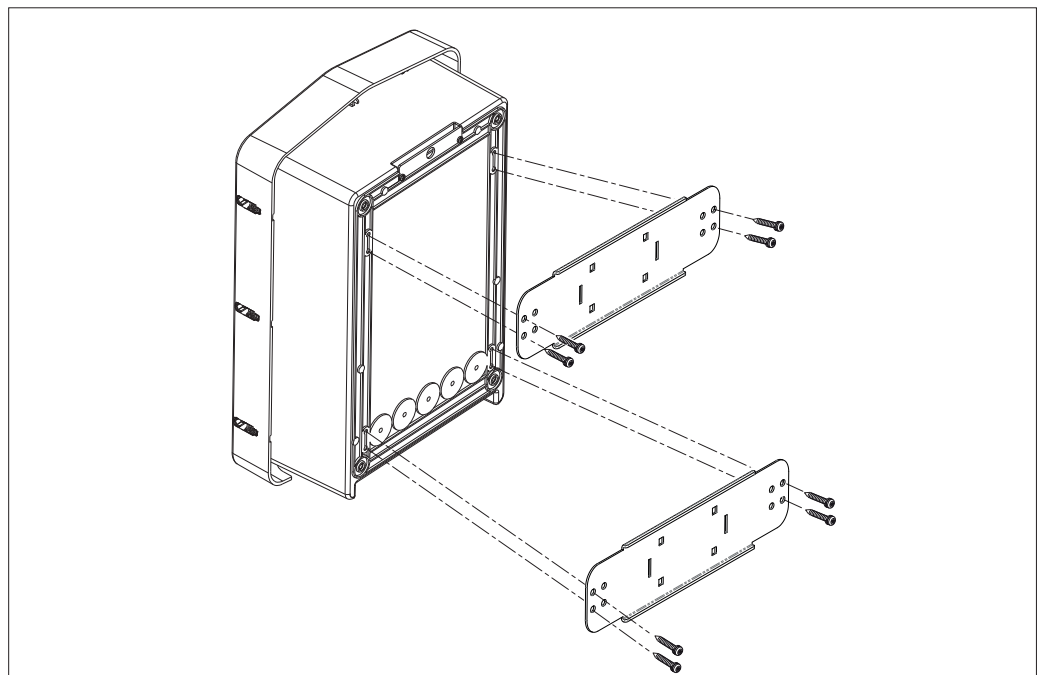
1. Para montar o dispositivo, é possível seleccionar uma das soluções indicadas abaixo:

- Fixação na parede

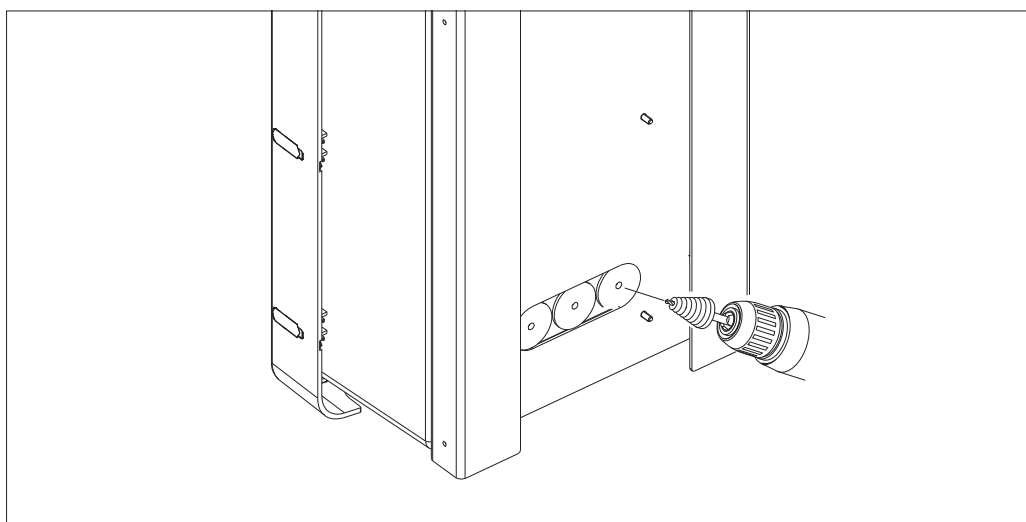
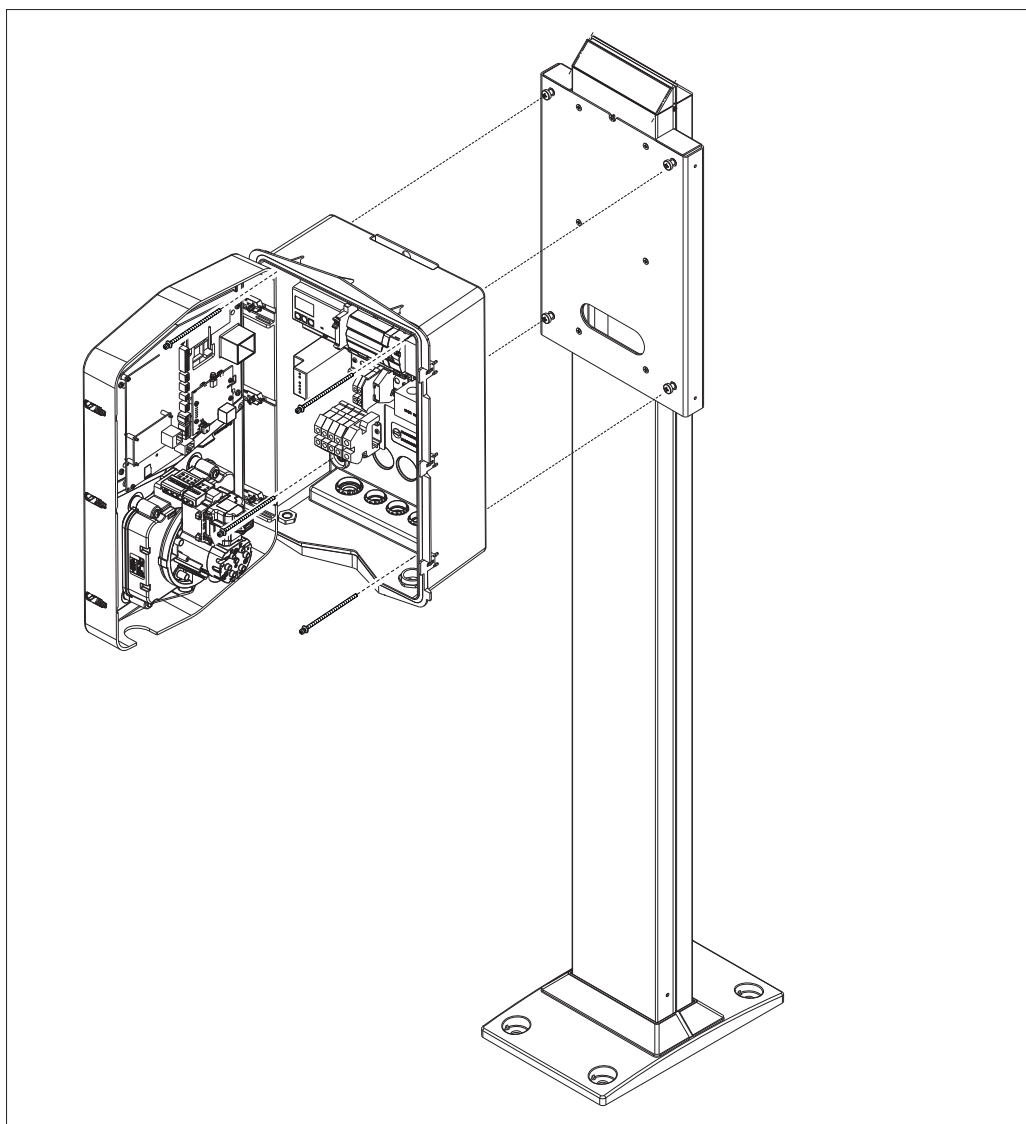




• Fixação com suportes de poste GW46551



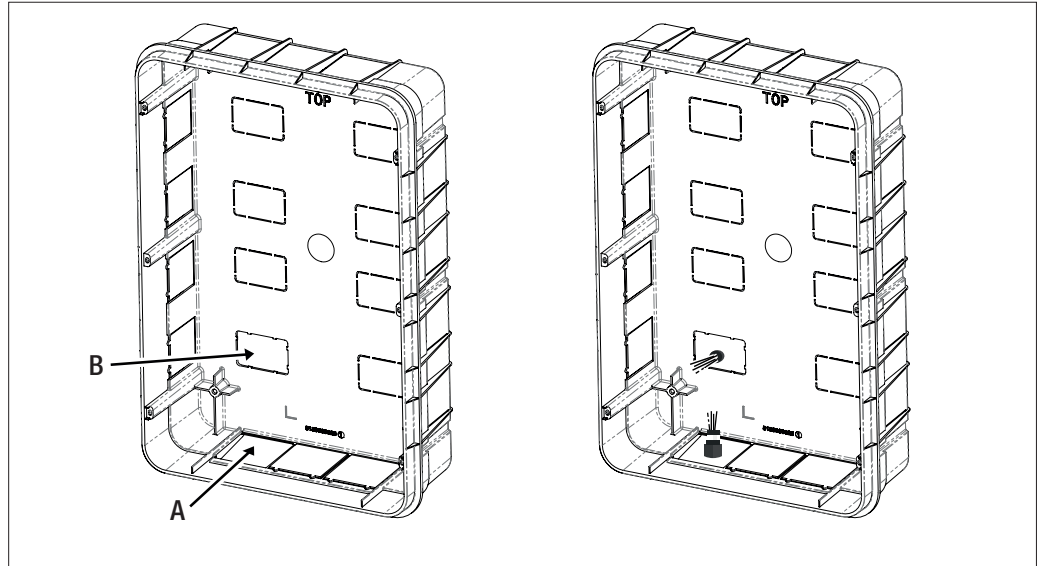
- Fixação ao suporte de solo: depois de fixar o suporte ao solo, fixe a coluna na placa do suporte utilizando um parafuso saliente (já instalado), em seguida fixe com parafusos a WB na placa incluindo rebites roscados



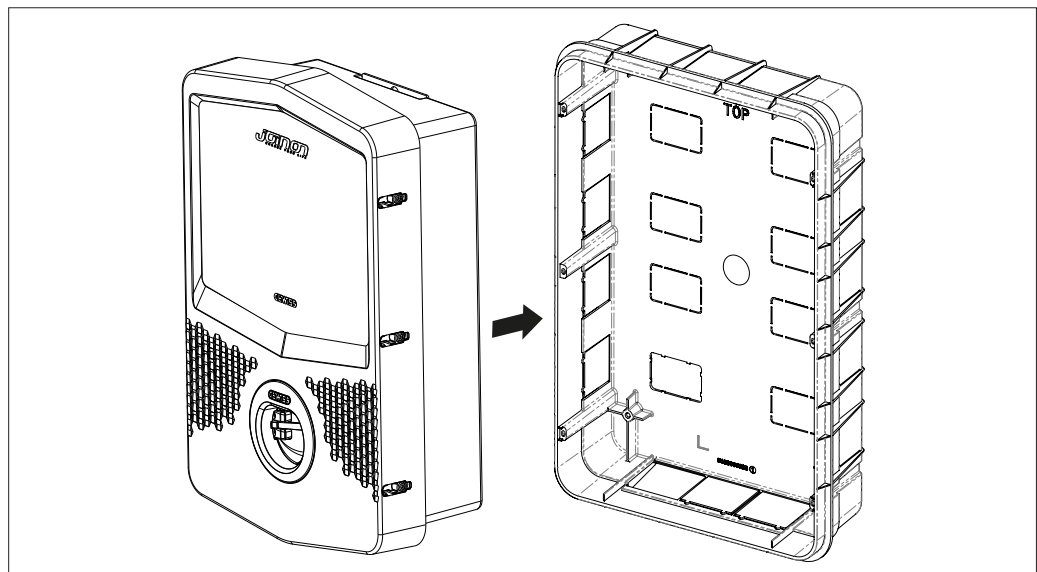
Entrada de cabos posterior na área circulado. Realizar os furos necessários.

- Fixação da Wallbox na parede (não válida para os códigos GWJ3001A, GWJ3002A, GWJ3003A, GWJ3004A, GWJ3011A, GWJ3012A, GWJ3013A, GWJ3014A)

Eliminar os furos de acordo com a entrada de cabos escolhida (A por baixo. B por trás) e fixar a caixa na parede

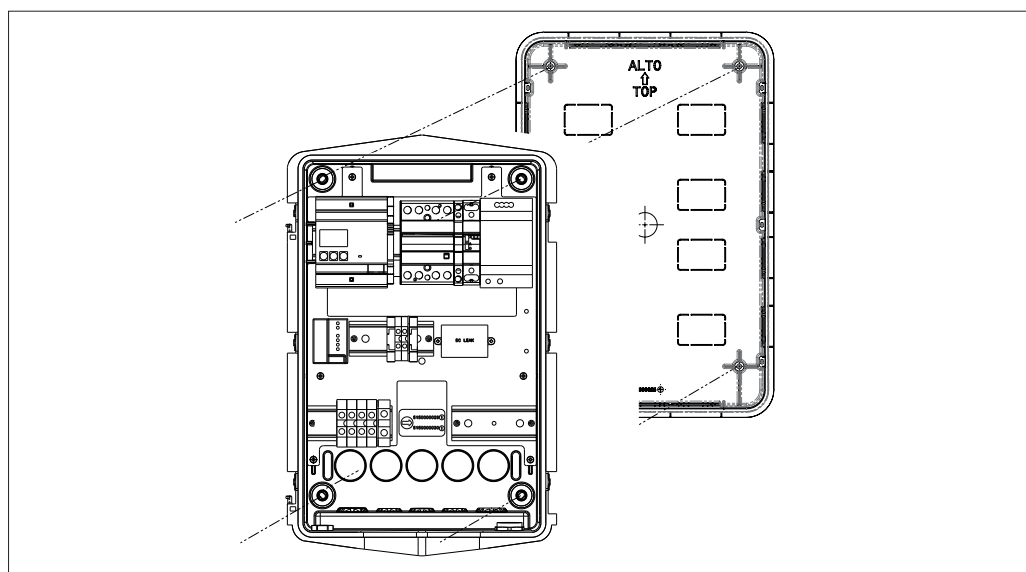


Inserir a Wallbox na caixa

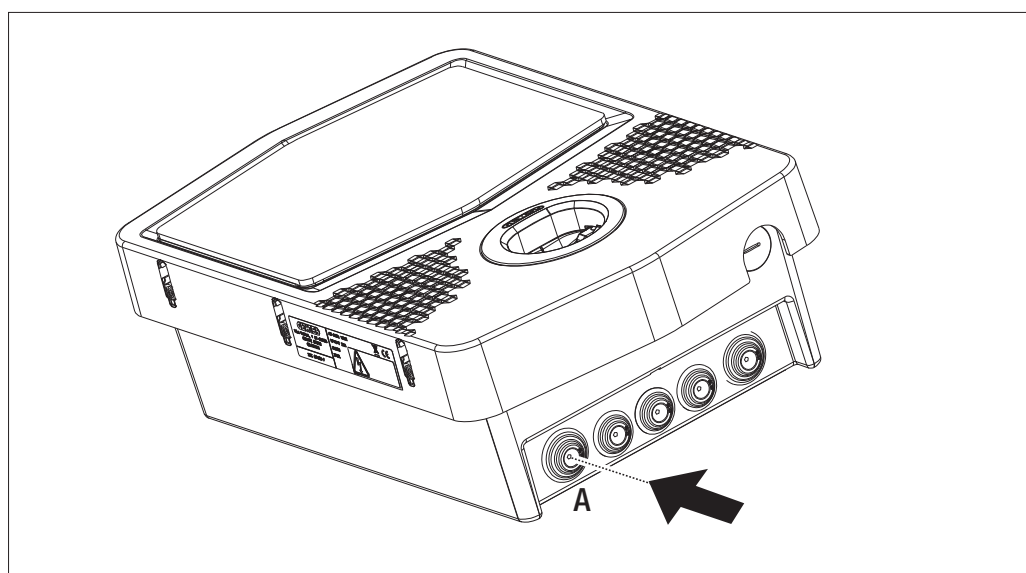




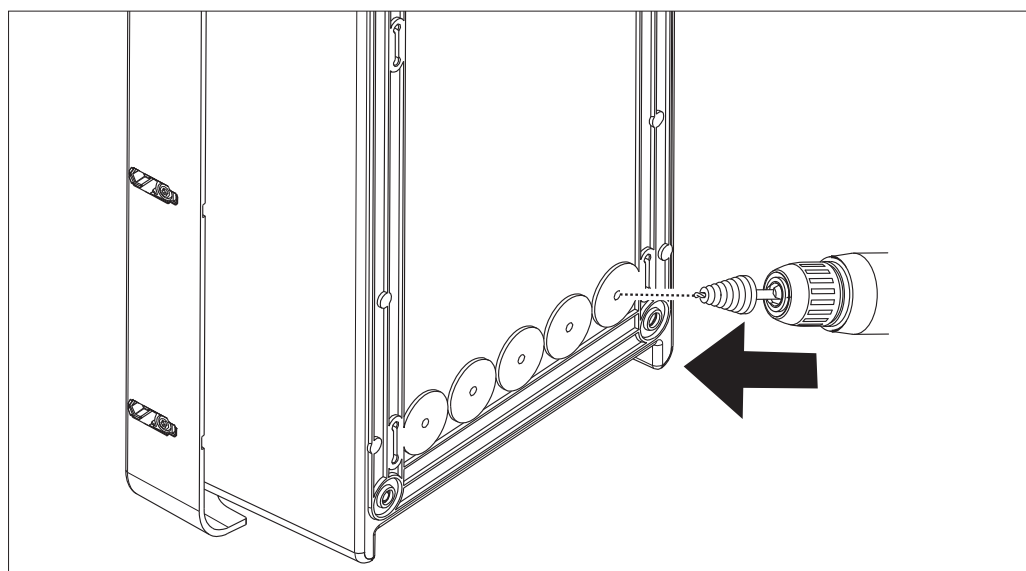
Fixá-la nas colunas da caixa de encastrar com parafusos autorroscentes Ø4



Para inserir os cabos pela parte inferior (A), utilizar os passa-cabos fornecidos



Para inserir os cabos pela parte posterior (B), realizar um tratamento no fundo da Wallbox de acordo com as suas necessidades



## 7.2.2. LIGAÇÃO DA FONTE DE ALIMENTAÇÃO DO DISPOSITIVO

### Dispositivos de proteção

Cada estação de recarga deve ser protegida a montante por adequadas proteções magnetotérmicas e diferenciais exigidos pela norma vigente em matéria de sistemas elétricos de baixa tensão. Em particular, cada estação deve ser protegida a montante por um interruptor diferencial Tipo A de 30 mA + um interruptor magnetotérmico (a escolha dos dispositivos deve ser adequada à potência e fonte de alimentação da estação de recarga, enquanto a proteção contra dispersão de corrente contínua é obtida pelo dispositivo DC Leakage 6 mA integrado nos produtos).

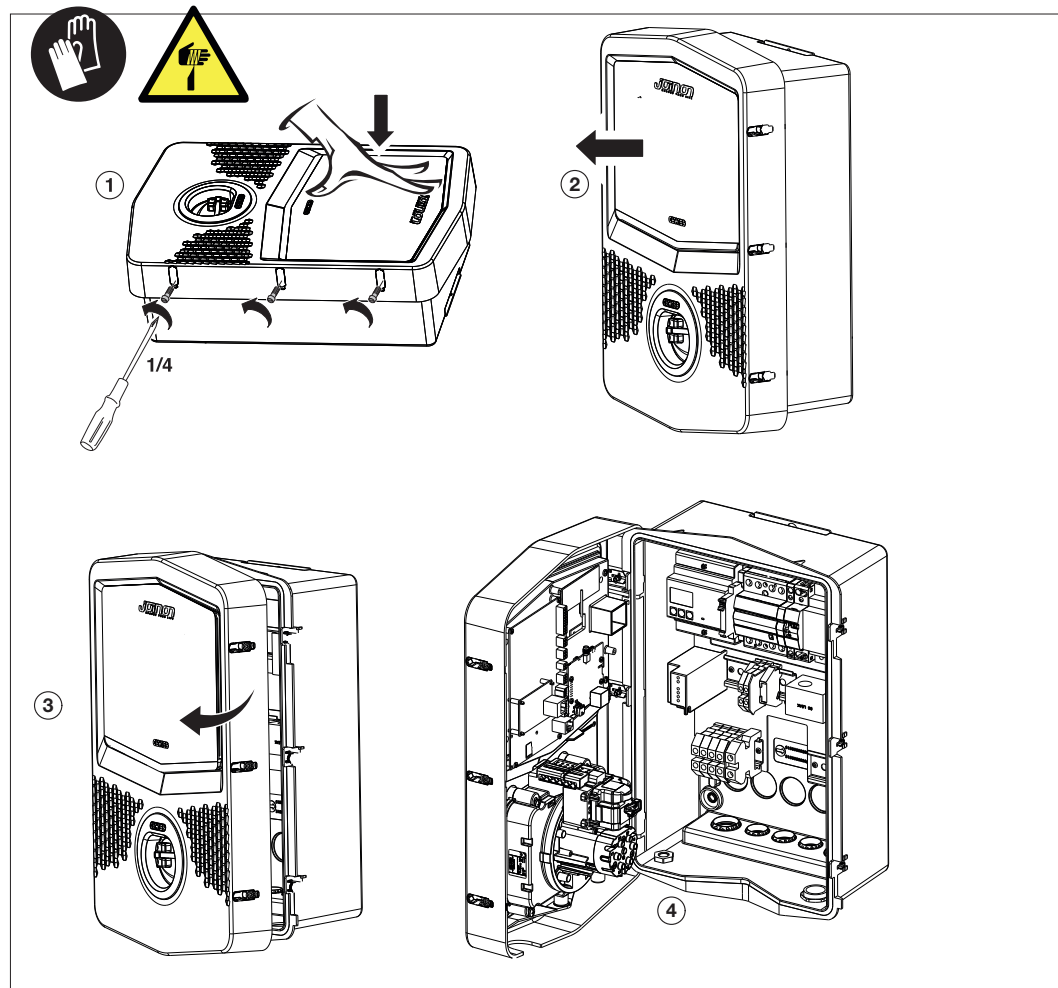
### Requisitos de fiação

A ligação deve atender a determinados requisitos:

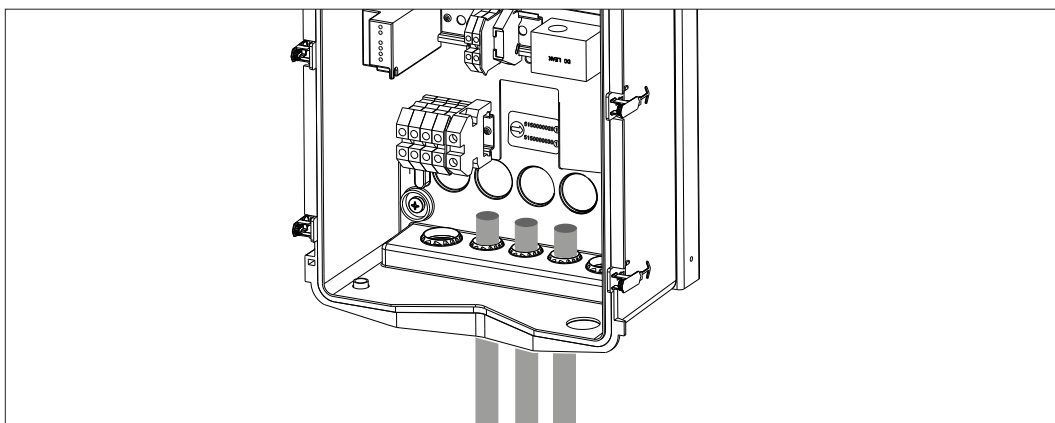
Especificações de ligação	
Tipo de ligação	Monofásica/ trifásica
Número de condutores	2P+T / 3P+N+T
Corrente nominal	Até 32 A
Diâmetro máximo condutor	10 mm <sup>2</sup>

### Procedimento de ligação

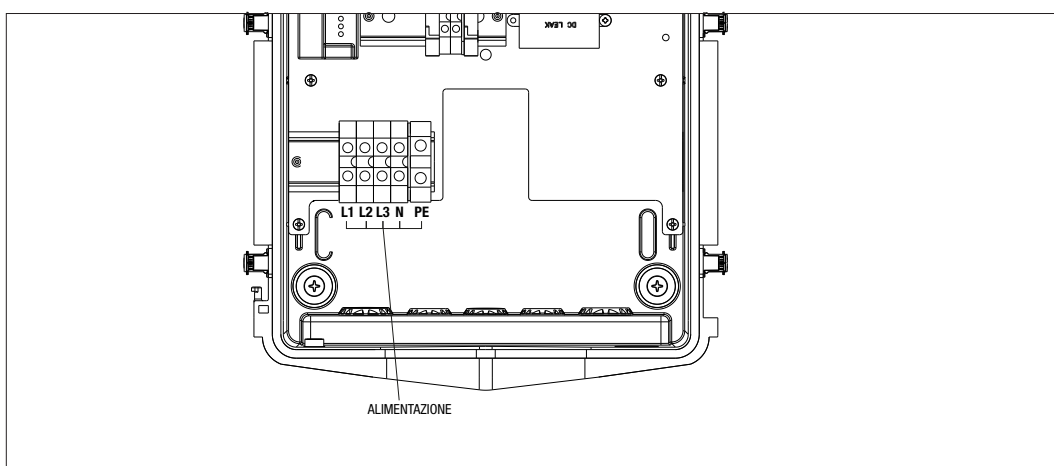
1. Abrir a caixa conforme mostrado na figura.



## 2. Entrada fonte de alimentação



## 3. Ligar os cabos de alimentação e de sinal de acordo com os diferentes modelos



## 4. Ao concluir a ligação elétrica, o sistema está pronto para ser ligado.

Se a estação detetar qualquer falha de funcionamento, a iluminação do LED de estado frontal será de cor vermelha.

# 8.

## FUNCIONAMENTO E CARACTERÍSTICAS

As modalidades de acesso à recarga variam de acordo com o modelo adquirido. Seguem abaixo as diferentes modalidades de funcionamento.

### 8.1. AUTOSTART

A modalidade AUTOSTART indica que a estação de recarga está sempre disponível sem necessitar identificar o cliente através do cartão RFID ou APP. É suficiente ligar o veículo à estação de recarga para começar a sessão. Para terminar a recarga, será necessário interromper primeiro a sessão de recarga no veículo (as modalidades mudam de acordo com o modelo do veículo. Aconselhamos verificar as modalidades consultando o manual do próprio veículo). A partir deste ponto, será possível remover o cabo do veículo e a recarga será interrompida. A estação permitirá remover o plugue. Além disso, também é possível selecionar o poder de recarga atuando no seletor presente na lateral da estação de recarga.



É possível que alguns modelos de veículos elétricos tenham um limite mínimo de poder de recarga.

Para garantir a melhor experiência de utilização, verificar, através do manual de instruções do veículo, qual é este valor para poder utilizar corretamente o seletor selecionado de poder mínimo de recarga da estação I-CON AUTOSTART.

Por exemplo, a Renault Zoe® tem como limite mínimo uma potência de cerca de 1,8 kW (8 A) para recarga monofásica e 8,5 kW (13 A) para a trifásica, portanto, no caso de utilização de uma estação de recarga I-CON AUTOSTART de 4,6 kW, o seletor deve ser configurado em 100% ou 60%.

Uma configuração do seletor de 30% é inferior à potência mínima permitida pelo veículo e, portanto, não começa a recarga.

## 8.2. RFID

A modalidade de recarga RFID indica que é necessário ativar e interromper a sessão utilizando cartões RFID fornecidos pelo gestor e previamente acrescentados à White list local da estação.

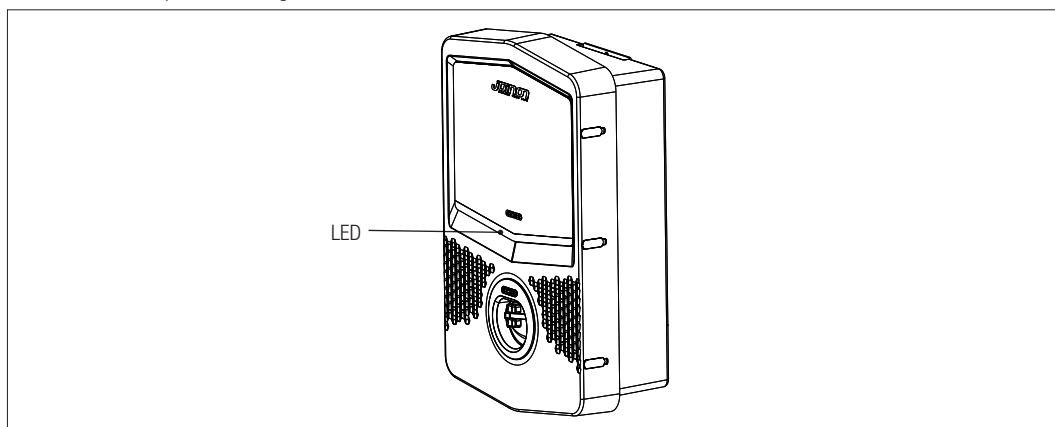
## 8.3. CLOUD OCPP

A modalidade CLOUD indica que a estação de recarga é ligada a uma plataforma de controlo e gestão. Através desta plataforma é possível controlar e monitorizar a estação durante seu funcionamento e salvar as sessões de recarga. Para o cliente final, aceder ao serviço será possível utilizando a APP ou cartões RFID associados ao próprio perfil de maneira totalmente autónoma.

# 9.

## INDICAÇÕES DE ESTADO

A estação de recarga comunica ao cliente o estado e quais ações tomar utilizando LEDs RGB. O significado das várias cores é explicado a seguir.



Cor e estado	Descrição
Verde fixo	A estação está disponível para começar uma sessão de recarga. Nenhum problema detetado. Essa cor é utilizada também para indicar a correta aquisição ou cancelamento dos cartões RFID. A cor verde fixa ficará visível por 2 segundos e é precedida e seguida pela cor BRANCA INTERMITENTE (aquisição cartões RFID) ou VERMELHA INTERMITENTE (cancelamento cartões RFID)
Verde intermitente	A estação de recarga está a aguardar a ligação ou desligação do veículo.
Azul fixo	A sessão de recarga está em andamento e o veículo está a consumir energia.
Azul intermitente	A sessão de recarga está em andamento, mas o veículo não está a consumir energia (bateria carregada ou veículo não pronto para a recarga).
Vermelho fixo	Um erro interno foi detetado pela estação e não é possível continuar com o processo de recarga ou O cartão RFID utilizado não está presente na white list local
Vermelho intermitente	A estação entrou na modalidade de cancelamento cartões RFID para excluí-los da white list local
Branco intermitente	A estação entrou na modalidade de aquisição cartões RFID para salvá-los na white list local
Nenhum	A estação de recarga não tem a fonte de alimentação necessária

# 10.

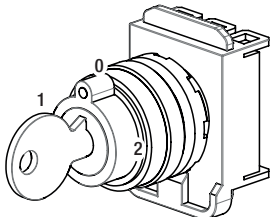
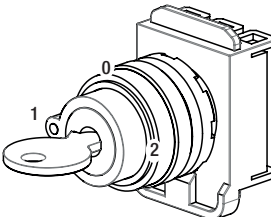
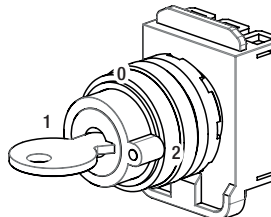
## PROCESSO DE RECARGA

Seguem abaixo os passos necessários para executar uma sessão que podem variar de acordo com as diferentes modalidades de funcionamento.

### 10.1. AUTOSTART

A estação de recarga está sempre acessível e pronta para começar uma sessão de recarga assim que o veículo for ligado.

Além disso, é equipada com um seletor que permite selecionar o poder de recarga

POSIÇÃO 0	POSIÇÃO 1	POSIÇÃO 2
 <p>RECARGA A 100% DA POTÊNCIA NOMINAL</p>	 <p>RECARGA A 60% DA POTÊNCIA NOMINAL</p>	 <p>RECARGA A 30% DA POTÊNCIA NOMINAL</p>

**NOTA:** Para os modelos AUTOSTART com potência nominal de 4,6 kW, a recarga a 30% é forçada num valor de corrente de 6 A para evitar possíveis problemas ao começar a recarga.



É possível que alguns modelos de veículos elétricos tenham um limite mínimo de poder de recarga.

Para garantir a melhor experiência de utilização, verificar, através do manual de instruções do veículo, qual é este valor para poder utilizar corretamente o seletor selecionado de poder mínimo de recarga da estação I-CON AUTOSTART.

Por exemplo, a Renault Zoe® tem como limite mínimo uma potência de cerca de 1,8 kW (8 A) para recarga monofásica e 8,5 kW (13 A) para a trifásica, portanto, no caso de utilização de uma estação de recarga I-CON AUTOSTART de 4,6 kW, o seletor deve ser configurado em 100% ou 60%.

Uma configuração do seletor de 30% é inferior à potência mínima permitida pelo veículo e, portanto, não começa a recarga.

Para realizar uma sessão de recarga é necessário:

#	Ação a realizar	Estado LED RGB
1	Certificar-se de que a estação de recarga não há erros	Verde fixo
2	Atuar no seletor posicionado lateralmente para determinar o poder de recarga que deseja utilizar.	Verde fixo
3	Inserir o plugue de recarga na tomada da estação e na lateral do veículo ou Ligar o conector móvel ao veículo.	Verde fixo
4	Ao verificar a elegibilidade dos sinais CP e PP, a estação de recarga trava mecanicamente o plugue dentro da tomada. A sessão de recarga começa	Azul intermitente
5	O veículo requer energia da estação de recarga	Azul fixo
6	Sessão de recarga em andamento	Azul fixo ou Azul intermitente

#	Ação a realizar	Estado LED RGB
7	OPCIONAL É possível atuar no seletor durante a recarga para aumentar ou diminuir o poder de recarga. O veículo decidirá então a potência a absorver	Azul fixo
8	Para terminar a sessão de recarga, é necessário desligar o cabo de recarga na lateral do veículo	De azul fixo ou azul intermitente a verde intermitente
9	Remover o plugue da tomada lado estação de recarga	De verde intermitente a verde fixo
10	A estação retorna ao estado de espera se não detetar erros	Verde fixo

**NOTA:** Para terminar a recarga, será necessário interromper primeiro a sessão de recarga no veículo (as modalidades mudam de acordo com o modelo do veículo. Aconselhamos verificar as modalidades consultando o manual do próprio veículo). A partir deste ponto, será possível remover o cabo do veículo e a recarga será interrompida. A estação permitirá remover o plugue.

Segue abaixo a tabela correspondente aos valores de poder de recarga utilizados pela estação em função da posição do seletor e do valor de potência nominal da estação (para alterar o valor de POTÊNCIA NOMINAL, consultar o capítulo 13)

TIPO	VERSÃO	ALIMENTAÇÃO	VALOR DE FÁBRICA	Valor NOMINAL configurável	Seletor posição 1 VALOR 60%	Seletor posição 2 VALOR 30%
FREE	CABO OU TOMADA	MONOFÁSICA	20	20	12	6
				16	10	6
				14	8	6
				12	7	6
				10	7	6
			32	32	19	10
				25	15	7
				20	12	6
				16	10	6
				14	8	6
		TRIFÁSICA	16	16	10	6
				14	8	6
				12	7	6
				10	6	6
				8	6	6
			32	32	19	10
				25	15	7
				20	12	6
				16	10	6
				14	8	6
				12	7	6
				10	7	6

## 10.2. PARKING

A estação ativa a sessão de recarga depois da passagem de um cartão RFID ativado.

Para acrescentar um ou mais cartões RFID à lista local, duas modalidades estão disponíveis:

#### OPÇÃO 1

#	Ação a realizar	Estado LED RGB
1	Passar a chave MASTER no leitor RFID para aceder a fase de memorização	De verde fixo a branco intermitente
2	Passar no leitor RFID cada cartão que deseja acrescentar à lista. A cor do LED RGB comunicará a correta aquisição	Verde fixo por 2 segundos
3	Para sair do menu de memorização dos cartões RFID, é necessário passar a chave MASTER no leitor RFID duas vezes.	De Branco intermitente a Vermelho intermitente a Verde fixo

#### OPÇÃO 2

#	Ação a realizar
1	Remover a alimentação do produto através do interruptor geral
2	Abrir a estação de recarga para aceder a placa eletrónica
3	Remover o cartão microSD do relativo slot presente na placa eletrónica
4	Inserir o cartão microSD no slot específico do próprio computador para abrir a pasta
5	Criar um ficheiro .csv denominado "RFID.csv". A estrutura do ficheiro deve ser UID1; UID2;  Exemplo A14HNL5T; DZ47TBD5; ...
6	Salvar o ficheiro no directory principal do microSD
7	Inserir novamente o microSD no interior do slot presente na placa eletrónica
8	Fechar a estação de recarga e restaurar a alimentação para começar o procedimento. Se o procedimento tiver sido realizado sem erros, a estação importará o ficheiro e os dados nele contido. Os LEDs piscam 3 vezes na cor azul. Ao concluir o procedimento de importação, o ficheiro será renomeado em RFID_old.csv no microSD.
9	Depois de executar o comando, a estação voltará para o estado de espera

Contactar o serviço de assistência técnica SAT da GEWISS para obter os códigos UID dos cartões RFID em posse. É necessário fornecer o número impresso externamente nos cartões RFID. É possível salvar cartões de 4 ou 7 bytes compatíveis com a norma ISO/IEC 14443 parte A

Para excluir um cartão RFID da lista local, é necessário:

#	Ação a realizar	Estado LED RGB
1	Passar a chave MASTER no leitor RFID para aceder a fase de memorização	De verde fixo a branco intermitente
2	Passar a chave MASTER no leitor RFID novamente para aceder a fase de cancelamento.	De Branco intermitente a Vermelho intermitente
3	Passar no leitor RFID o cartão a cancelar	Verde fixo por 2 segundos
4	Para sair do menu de memorização dos cartões RFID, é necessário passar a chave MASTER no leitor RFID	De Vermelho intermitente a Verde fixo

Para realizar uma sessão de recarga é necessário:

#	Ação a realizar	Estado LED RGB
1	Certificar-se de que a estação de recarga não há erros	Verde fixo
2	Passar um cartão RFID no leitor perto do símbolo gráfico	Verde fixo
3	Se o cartão for reconhecido, ou seja, estiver presente na lista local, a estação de recarga é ativada para começar o processo de recarga e aguarda a ligação ao veículo.	Verde intermitente
4	Ao concluir a ligação, a estação verifica a elegibilidade para começar a sessão de recarga	Verde intermitente
5	Se OK, a estação de recarga trava eletricamente e mecanicamente o plugue na tomada. A sessão de recarga começa	Azul intermitente
6	O veículo requer energia da estação de recarga	Azul fixo
7	Sessão de recarga em andamento	Azul fixo ou Azul intermitente
8	Para terminar a sessão de recarga, é necessário passar novamente o cartão RFID utilizado para começar a sessão de recarga. A estação termina a sessão de recarga desligando o plugue da tomada Tipo 2	De Azul fixo ou Azul intermitente a Verde intermitente
9	Remover o plugue da tomada lado estação de recarga	De Verde intermitente a Verde fixo
10	A estação retorna ao estado de espera se não detetar erros	Verde fixo

### 10.3. PARKING CLOUD

A estação de recarga, nesta modalidade, é ligada a uma plataforma de controlo utilizando o protocolo OCPP. O protocolo OCPP permite a estação de ligar-se a qualquer plataforma que utiliza este protocolo.

Para desfrutar desta modalidade, será necessário executar a configuração específica dos parâmetros para realizar a correta comunicação da estação-plataforma.

A utilização de soluções ligadas permite aceder a uma série de opções avançadas que permitem ao utilizador final e o proprietário de melhor aceder ao serviço.

O utilizador final poderá utilizar a APP JOINON ou semelhantes para localizar a estação de recarga mais adequada e aceder ao serviço seguindo as instruções fornecidas.

O proprietário da estação poderá monitorizar remotamente e em tempo real o estado da estação e dos consumos.



**11.**
**AVARIAS E SOLUÇÃO DE PROBLEMAS**

A estação codifica os erros detetados pela placa eletrónica salvando-os no log interno.

Os ficheiros de log são salvos na microSD presente na placa eletrónica. É necessário analisar estes ficheiros para identificar a causa do problema.

Seguem abaixo os possíveis erros detetados pela estação de recarga

Código Erro	Descrição Erro	Solução Erro
Erro 4	O contator está a funcionar quando não deveria. A tomada tipo 2 resulta energizada em condição de espera	Verificar o sinal da placa eletrónica para o contator para certificar-se de que a mesma não esteja comandando o contador. Se a placa não estiver comandando o contador, certificar-se de que os contactos do contador não estejam colados. Se necessário, substituir o dispositivo.
Erro 5	As corrediças da tomada Tipo 2 não estão no estado correto (fechadas)	Verificar a mobilidade das corrediças e dos relativos meios mecânicos. Se necessário, substituir a tomada.
Erro 6	Erro na pilotagem do motor de travamento da tomada (da posição de ABERTO não passa para a posição de FECHADO)	Verificar manualmente a mobilidade do pino acionando a alavanca vermelha presente na parte traseira do motor de travamento da tomada Tipo 2.
Erro 7	Erro na pilotagem do motor de travamento da tomada (da posição de FECHADO não passa para a posição de ABERTO)	Verificar manualmente a mobilidade do pino acionando a alavanca vermelha presente na parte traseira do motor de travamento da tomada Tipo 2.
Erro 8	Os contadores de energia não comunicam-se mais com a placa eletrónica	Verificar a ligação da linha Modbus Verificar a fonte de alimentação dos contadores de energia Verificar o correto funcionamento dos contadores de energia Verificar a correta numeração do componente na linha Modbus
Erro 10	A estação de recarga está desligada da plataforma por mais de 24h	Remover a alimentação da estação de recarga. Deixar a estação desligada por pelo menos 2 minutos Ligar novamente a energia elétrica e aguardar que a estação se ligue à plataforma
Erro 13	Detetada corrente DC de retorno do veículo	Nesta situação, a recarga é interrompida imediatamente. Remover o cabo de recarga do veículo e aguardar para começar uma nova sessão. Se o problema continuar, é necessário contactar o fabricante do veículo
Erro 14	Detetado curto-circuito no sinal CP	A estação deteta um curto-circuito entre o sinal CP e o aterramento. Remover o cabo e tentar novamente. Se o erro continuar, substituir o cabo.
Erro 15	A carga ligada não é apropriada para a recarga	Se um veículo tiver sido ligado e o problema continuar, contactar o fabricante do veículo.
Estação desligada	A placa eletrónica não recebe alimentação necessária para seu funcionamento	Verificar a fonte de alimentação a montante da estação Verificar o funcionamento da proteção magnetotérmica presente no interior do painel que protege a placa eletrónica Verificar o funcionamento da fonte de alimentação de 12 V da placa eletrónica

No caso de produtos ligados à plataforma JOINON e no caso de ter adquirido o pacote de manutenção, em caso de necessidade, é necessário contactar o número gratuito 800 123 325.

Nos demais casos em que for necessário apoio técnico, contactar o serviço de assistência técnica SAT de GEWISS.

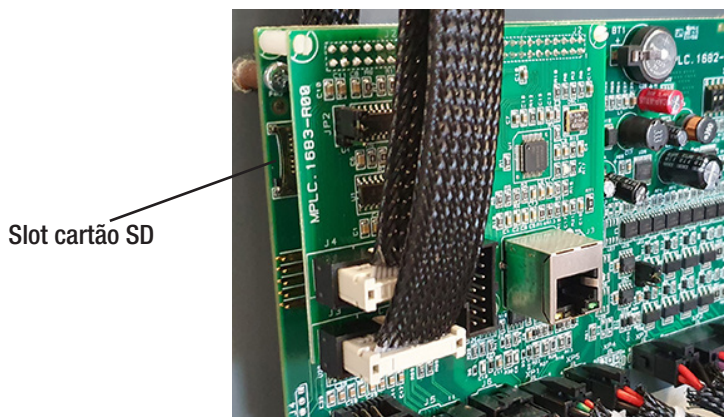
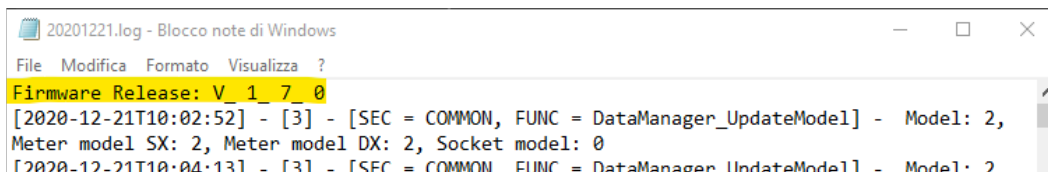
# 12.

## ATUALIZAÇÃO FIRMWARE

As estações de recarga não configuradas para ligação remota à plataforma de nuvem podem ser atualizadas utilizando o microSD inserido no slot apropriado da placa eletrónica.

Para determinar a versão firmware presente no produto, é necessário abrir alguns ficheiros de LOG salvos no próprio microSD. (recomenda-se utilizar o ficheiro mais recente).

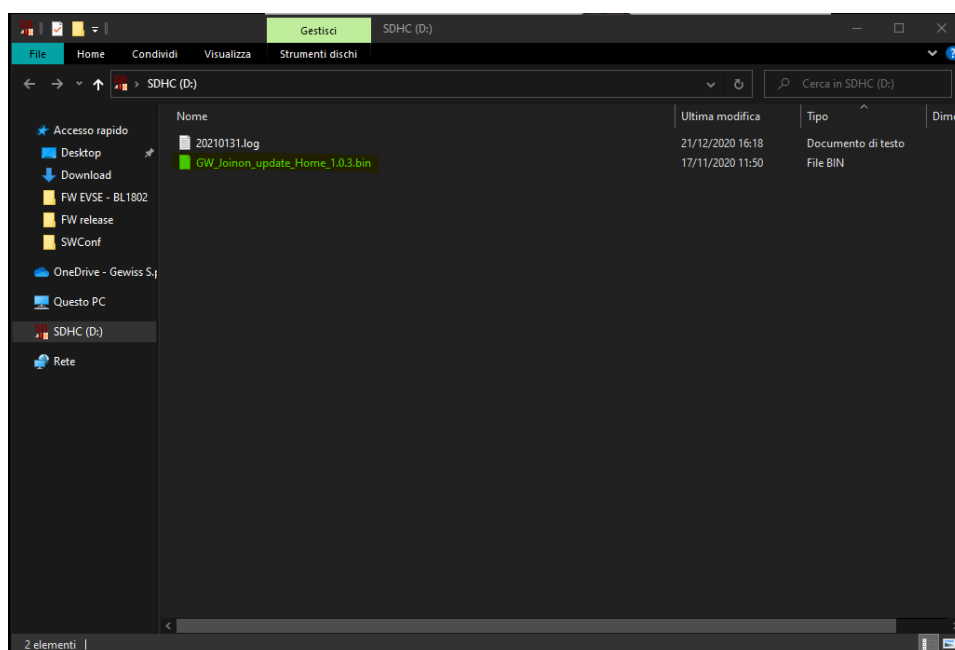
Em cada ficheiro de LOG, a primeira linha conterà a(s) versão(ões) presentes na estação.



Para atualizar o firmware, seguir os passos abaixo:

#	Ação a realizar
1	Remover a alimentação do produto através do interruptor geral
2	Abrir a estação de recarga para aceder a placa eletrónica
3	Remover o cartão microSD do relativo slot presente na placa eletrónica
4	Inserir o cartão microSD no slot específico do próprio computador para abrir a pasta
5	Colar o ficheiro de atualização dentro da pasta principal do microSD NOTA: Contactar o serviço de assistência técnica SAT da GEWISS para obter o ficheiro mais atualizado. Esse ficheiro estará disponível também no sítio web da GEWISS através da busca de código
6	Inserir novamente o microSD no interior do slot presente na placa eletrónica
7	Fechar a estação de recarga e restaurar a alimentação para começar o procedimento de atualização
8	Ao concluir o procedimento de atualização, a estação confirmará o resultado positivo piscando o LED frontal. O LED pisca 3 vezes na cor verde.

**NOTA:** O(s) pacote(s) de atualização do firmware é/são inseridos na pasta principal do microSD, conforme exemplo mostrado abaixo



## 13. ALTERAR PARÂMETROS DE FUNCIONAMENTO DA ESTAÇÃO DE RECARGA

Depois de instalar o produto, será possível alterar alguns parâmetros de funcionamento da estação de recarga agindo num ficheiro textual a salvar no microSD inserido na estação de recarga.

Através de um computador, é possível criar um ficheiro de texto que deve ser renomeado coo “config.ini” e onde será possível inserir os parâmetros que deseja alterar. A inclusão de parâmetros deve seguir os passos abaixo.

Os parâmetros que podem ser alterados são:

Descrição Função	Nome do parâmetro a utilizar	Opções disponíveis e exemplos
Corrente máxima em entrada	MAXAMPEREAVAILABLE	É possível configurar uma corrente de entrada diferente da configurada na fábrica, em função da disponibilidade efetiva e evitar problemas durante a fase de recarga. Para isso, é necessário atuar no parâmetro MAXAMPEREAVAILABLE Exemplo MAXAMPEREAVAILABLE=32
Corrente máxima de recarga	AMPERESOCKET_SX	É possível configurar uma corrente de recarga diferente da configurada na fábrica. Para isso, é necessário atuar no parâmetro AMPERESOCKET_SX Exemplo AMPERESOCKET_SX=10
Data e hora	DATETIME	É possível atualizar a data da estação de recarga se não estiver correta, atuando no valor DATETIME. O formato é YYYY/MM/DD-hh:mm Exemplo DATETIME=2021/01/31-14:00
Nível LOG	LOGLEVEL	É possível alterar o nível do LOG salvo pela estação de recarga no cartão microSD atuando no parâmetro LOGLEVEL. É possível selecionar entre 2 níveis de 3 (verbosidade limitada) a 4 (verbosidade elevada) Exemplo LOGLEVEL=3

**14.**

### **DESLIGAMENTO DA REDE ELÉTRICA**

A presente secção descreve o procedimento de desligamento da rede elétrica do dispositivo. Caso deseje operar no interior do dispositivo (somente pessoal qualificado), é necessário intervir nas proteções localizadas a montante da linha, tanto para a parte de potência como para a parte de alimentação da placa eletrónica.

**15.**

### **MANUTENÇÃO PREVENTIVA**

#### **15.1. DISPOSITIVOS DE CORRENTE DIFERENCIAL**



Pelo menos a cada seis meses, é necessário verificar o correto funcionamento dos interruptores diferenciais instalados a montante da estação, premindo a tecla TEST apropriada e verificando o disparo real do próprio dispositivo.

Punto di contatto indicato in adempimento ai fini delle direttive e regolamenti UE applicabili:

*Contact details according to the relevant European Directives and Regulations:*

**GEWISS S.p.A.** Via A.Volta, 1 IT-24069 Cenate Sotto (BG) Italy tel: +39 035 946 111 E-mail: [qualitymarks@gewiss.com](mailto:qualitymarks@gewiss.com)

According to applicable UK regulations, the company responsible for placing the goods in UK market is:

**GEWISS UK LTD** - Unity House, Compass Point Business Park, 9 Stocks Bridge Way, ST IVES

Cambridgeshire, PE27 5JL, United Kingdom tel: +44 1954 712757 E-mail: [gewiss-uk@gewiss.com](mailto:gewiss-uk@gewiss.com)



**+39 035 946 11**

8:30 - 12:30 / 14:00 - 18:00

lunedì - venerdì / monday - friday



[www.gewiss.com](http://www.gewiss.com)

