

Mi Vacuum Cleaner Light – Korisničko uputstvo



Bezbednosna uputstva

Uređaj je namenjen za kućnu upotrebu. Pročitajte uputstvo pažljivo i sačuvajte ga za ubuduće.

- Uređaj mogu koristiti deca starija od 8 godina i osobe sa smetnjama u razvoju ukoliko im je prethodno dobro objašnjeno njegovo korišćenje. Takođe korišćenje od strane ovih osoba mora da se obavlja u prisustvu odrasle osobe. Uređaj nije predviđen za igranje i deca ne bi trebala da se igraju sa njim. Čišćenje i održavanje ne bi trebalo da obavlja dete bez nadzora odrasle osobe.
- Usisivač nije igračka. Deca ne bi trebala da se igraju niti da rukuju sa uređajem.
- Pridržavajte se mera upozorenja dok koristite uređaj, a kada ga koristite pred decom skrenite im pažnju na mere bezbednosti.
- Nemojte koristiti uređaj na mokrim površinama. Nemojte instalirati, puniti, ili koristiti uređaj napolju, niti u prostorijama poput kupatila ili bazena.
- Nemojte dodirivati ni jedan deo uređaja mokrim rukama.
Kako biste sprečili rizik od požara, eksplozije, ili povrede, proverite da li su baterija ili punjač u ispravnom stanju. Nemojte koristiti uređaj ukoliko je nešto od spomenutog oštećeno.
- Električna četka, produžno crevo, i usisivač su električno provodljivi i ne smeju se potapati u vodu ili neku drugu tečnost. Proverite da li su svi delovi suvi pre nego što počnete da koristite uređaj.
Kako biste sprečili povrede prilikom pomeranja delova, isključite uređaj iz struje pre nego počnete da ga rastavlјate. Sve delove koje ste skinuli sa uređaja, morate pravilno vratiti na mesto pre upotrebe.
- Ukoliko je adapter oštećen, mora biti zamenjen sa originalnim uređajem nabavljenim od proizvođača ili ovlašćenog servisera.
- Nemojte koristiti uređaj da biste pokupili zapaljive tečnosti, poput gasa, izbelјivača, amonijaka ili nekih drugih sličnih.
- Nemojte koristiti usisivač da pokupite stiropor, pepeo ili zapaljiv ili sagoreo materijal, poput uglja, opušaka cigareta ili šibica.
- Nemojte koristiti usisivač ka biste pokupili oštre ili teške predmete, poput stakla, noktiju, šrafova, novčića, oni mogu oštetiti proizvod.
- Pazite na kosu, lagane tkanine, držite prste i druge delove tela koji mogu biti usisani dalje od usisivača. Nemojte upirati usisnu cev u oči, uši ili usta.
- Nemojte stavljati nikakve predmete u otvorene delove usisivača. Nemojte usisavati velike predmete kako biste obezbedili protok vazduha.
- Nemojte stavljati usisivač na stolice, stolove ili druge nestabilne površine kako ne bi pao i oštetio se. Ukoliko se usisivač ošteti usled pada, molim Vas da kontaktirate ovlašćeni servis. Nemojte da pokušavate sami da rastavlјate i popravljate usisivač.

- Koristite samo originalni punjač kako biste punili uređaj u okruženju gde temperatura ne prelazi 0 – 350C. U suprotnom može doći do oštećenja.
- Odeljak za skupljanje prašine, filter, i motor moraju biti pravilno postavljeni pre početka usisavanja.
- Usisivač treba isključiti ukoliko se ne koristi duži period kao i ukoliko ga popravljate ili čistite.
- Budite oprezni kada usisavate stepenice.
- Upozorenje: Nemojte stavljati nikakve osveživače na filter. Oni mogu da sadrže neke zapaljive supstance koje mogu izazvati vatru.
- NEMOJTE izlagati uređaj vatri može izazvati eksploziju.
- NEMOJTE izlagati uređaj vodi ili ga potapati u vodu niti u neku drugu tečnost.
- Uređaj sadrži baterije koje nisu zamenljive.
- Molim Vas strogo pratite uputstva za korišćenje kako biste izbegli povrede i oštećenja.
- Korisnik je odgovoran za svu štetu koja nastane usled nepravilnog korišćenja.



We Guangdong Deerma Technology Co., Ltd., hereby, declare that this equipment is in compliance with the applicable Directives and European Norms, and amendments. The full text of the EU declaration of conformity is available at the following internet address:

<http://www.mi.com/global/service/support/declaration.html>

Opis proizvoda

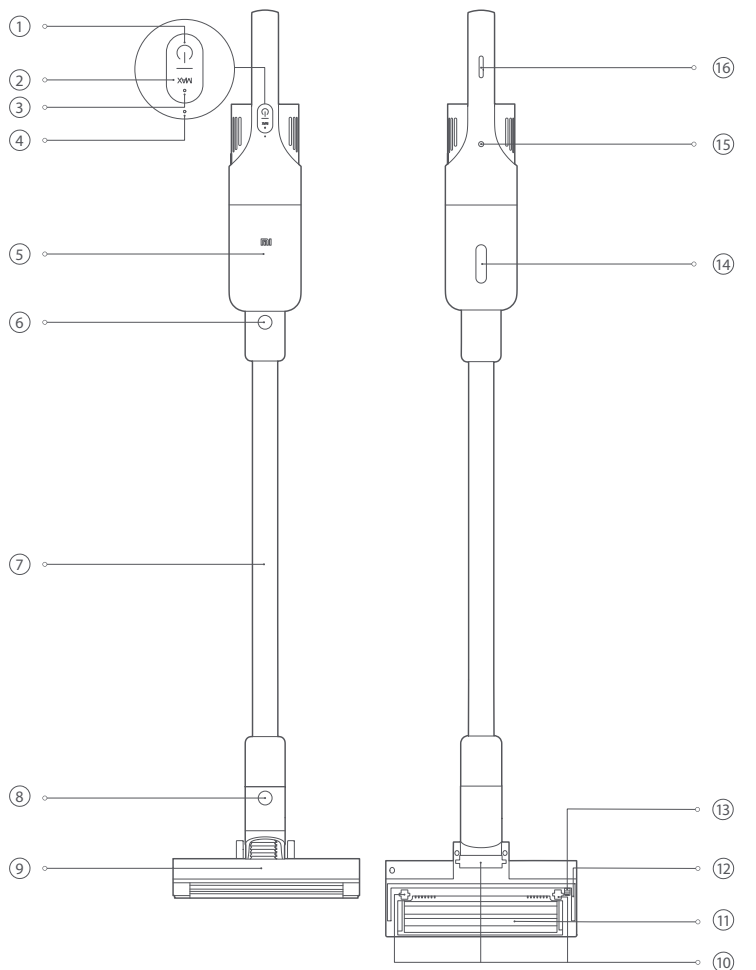
Opremljena sa veoma brzim motorom, Mi Vacuum Cleaner Light pojačava funkcije uključujući i moćno usisavanje i visoko efikasni filtracioni sistem.

- Veoma brz motor: Radi brzo sa stabilnim spoljnim jakim usisavanjem za brzo vakumiranje.
- Moćno usisavanje: Brzo usisavanje malih i velikih čestica sa visokom efikasnošću dubinskog čišćenja cele kuće.
- Visoko efikasna filtracija: Ciklonski separacioni sistem je napravljen od fine metalne mreže, pamučnog filtera i HEPA filtera, odvaja velike čestice od malih, potom zadržava prašinu kako se ne bi vraćala.
- Lagan i multifunkcionalan: Kompaktan i lagan usisivač opremljen dodacima poput lagane metalne produžne cevi, električne podne četke, ravnim papučicama za lako i efikasno čišćenje cele kuće.

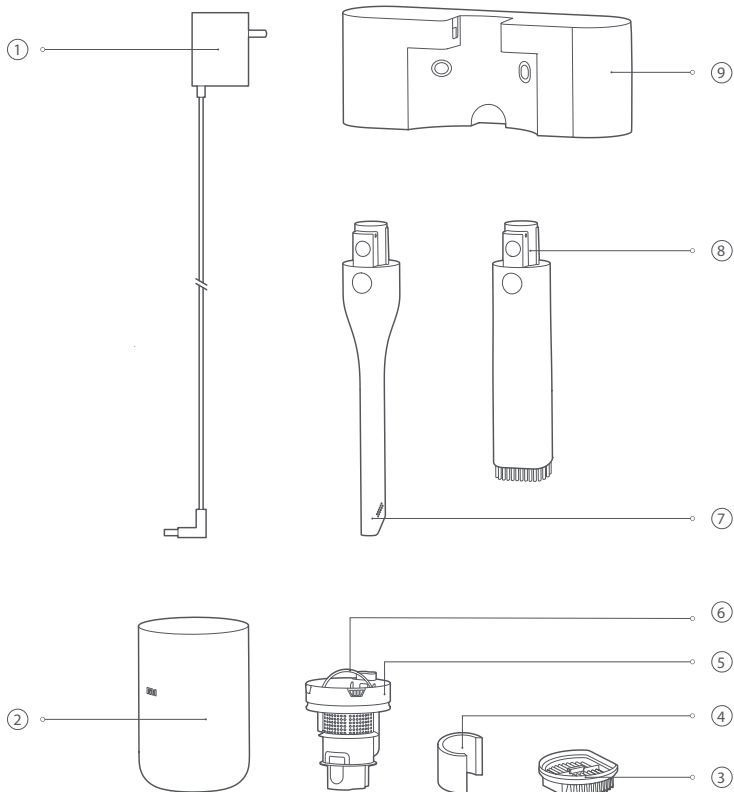
Sadržaj paketa

Naziv	Količina
Usisivač	1
Produžna cev	1
Električna podna četka	1
Ravna papučica	1
Dugačna papučica	1
Korisničko uputstvo	1
Držać za zid	1
Adapter	1
Ručka za zid	2
Šraf	2

Opis proizvoda



- | | | |
|-----------------------------------------|-----------------------------------------------|----------------------------------|
| ① Dugme za uključivanje / isključivanje | ⑦ Produžna cev | ⑬ Dugme za rotirajuću četku |
| ② Dugme za podešavanje nivoa usisavanja | ⑧ Dugme za oslobađanje električne podne četke | ⑭ Prozorče za odeljak za prašinu |
| ③ MAX indikator | ⑨ Prozorče za podnu četku | ⑮ Port za punjenje usisivača |
| ④ Indikator nivoa baterije | ⑩ Točkići | ⑯ Meklizajuća traka |
| ⑤ Odeljak za prašinu | ⑪ Rotirajuća četka | |
| ⑥ Dugme za oslobađanje produžne cevi | ⑫ Meka četka | |



① Adapter

② Odeljak za prašinu

③ HEPA filter

④ Pamučni filter

⑤ Ciklonski separator

⑥ Drška za ciklonski separator

⑦ Dugačka papučica

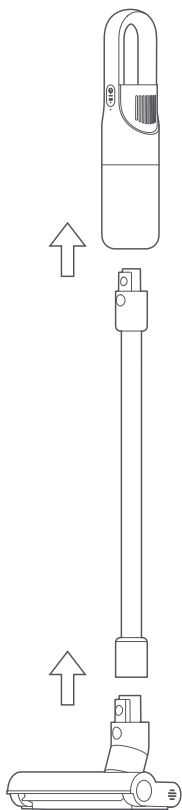
⑧ Ravna papučica

⑨ Držač za zid

Instalacija

Postavljanje usisivača

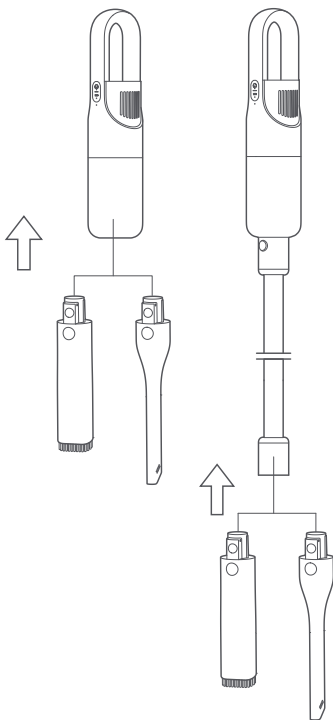
1. Povežite produžnu cev sa usisivačem, kao što je prikazano, dok ne čujete klik.
2. Povežite električnu podnu četku, kao što je prikazano, dok ne čujete klik.



Instalacija nastavaka

1. Dugačka papučica i ravna papučica se mogu postaviti direktno na produžnu cev usisivača.
2. Povežite ravnu ili dugačku papučicu direktno na produžnu cev usisivača dok ne čujete klik, pratite crtež.

Napomena: Dugačka papučica je pogodna za čišćenje prašine sa visokih teško dostupnih površina, poput, prozora, vrata stepenica i uglova. Ravna papučica je pogodna za čišćenje, fotelja, sofa, stolica, i stolova i površinu konzola.



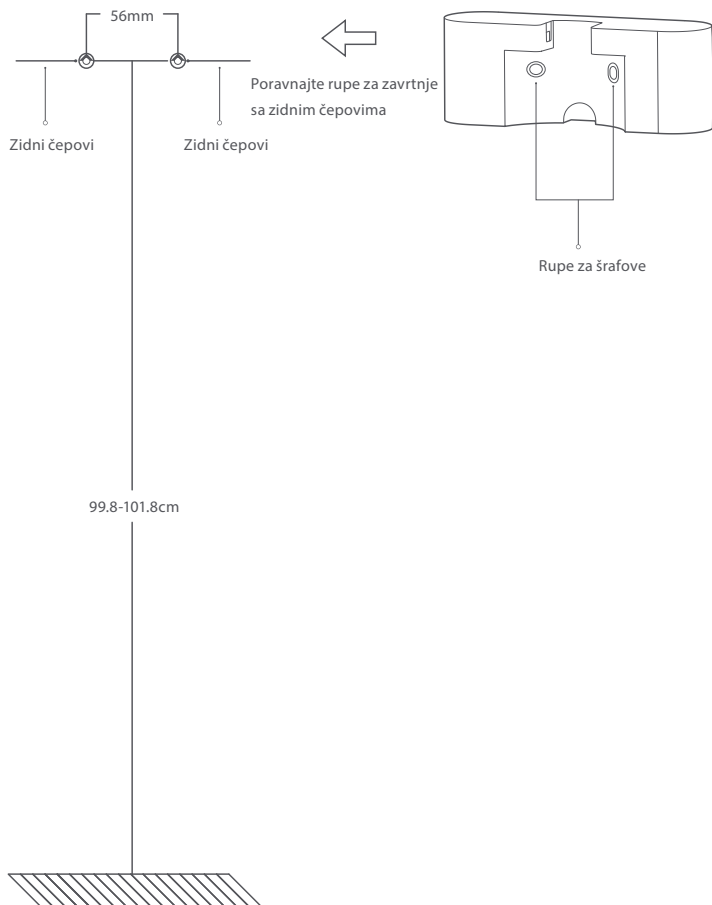
Postavljanje na zid

1. Probušite dve rupe prečnika 6mm sa razmakom između od 56 mm na visini od 99,8 – 101,8 cm od poda, potom postavite nosač na zid.

2. Poravnajte šrafove sa rupama na zidu i pričvrstite nosač uz pomoć dva šrafa (4 x 20mm).

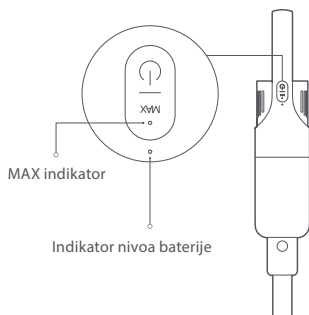
Napomena: Preporučljivo je da montirate zidni nosač u blizini električne utičnice kako biste mogli lako da puniti uređaj.

SLIKE – Poravnajte rupe u zidu sa rupama na nosaču i učvrstite ih.



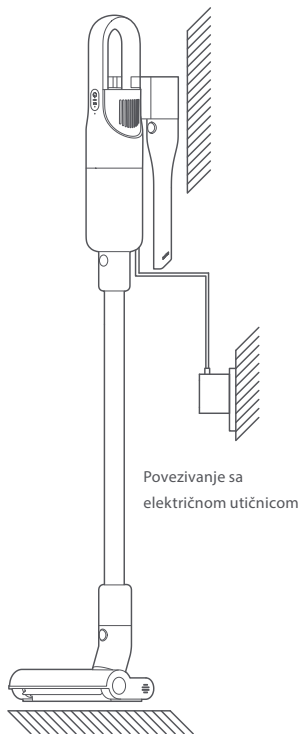
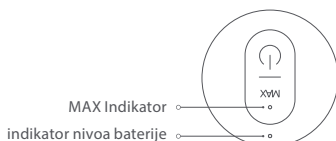
Korišćenje

- **Uključivanje / isključivanje:** Pritisnite i držite dugme (za uključivanje / isključivanje 1 sekundu, kako bi usisivač počeo da radi i ušao u standardni mod rada. Pritisnite dugme za uključivanje / isključivanje i držite ga 5 sekundi kako biste isključili usisivač.
- **Menjanje moda:** Kada je usisivač uključen, pritisnite dugme za podešavanje nivoa usisavanja kako biste promenili mod (MAX nivo); u međuvremenu MAX indikator će početi da svetli belo. Pritisnite i dugme za podešavanje nivoa usisavanja ponovo kako biste vratili na standardni mod.
- **Indikator nivoa baterije:** Kada je nivo baterije dovoljan, indikator će svetleti belo. Kada je baterija pri kraju indikator će svetleti crveno. Kada je nivo baterije slab mod usisavanja se ne može podesiti na turbo mod. Kada je baterija prazna usisivač će se automatski isključiti.



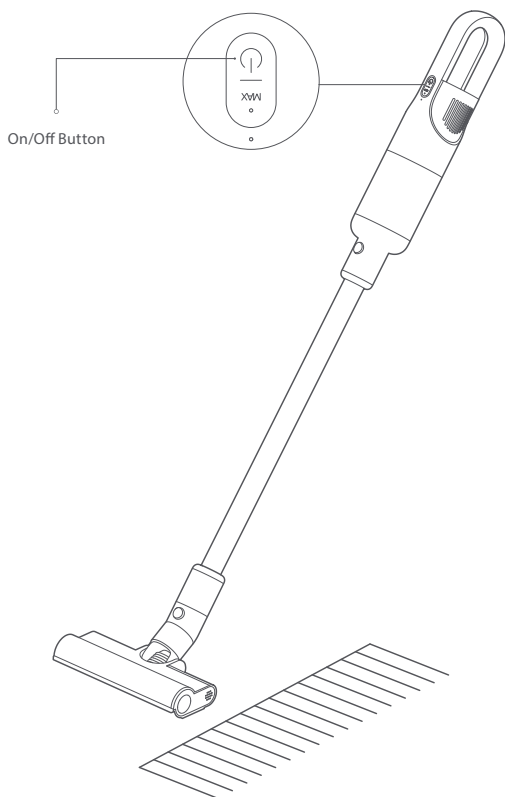
Mod punjenja

1. Pre punjenja, proverite da li je adapter dobro povezan sa električnom utičnicom i usisivačem.
2. Tokom punjenja, indikator nivoa baterije će treperiti. Kada se baterija napuni indikator će se ugasi.
3. Ukoliko pokušate da napunite usisivač kada je baterija puna, indikator baterije će svetleti 20 sekundi pa će se ugasi.



Uključivanje / isključivanje usisivača

- Pritisnite I držite dugme 1 sekundu, kada se usisivač uključi I počne da radi on će ući u standardni mod. Mod možete da promenite po potrebi.
- Držite ručicu na usisivaču I povlačeći napred nazad usisavajte pod. Možete koristiti nastavke po potrebi.
- Pritisnite dugme za uključivanje / isključivanje kako biste isključili usisivač.



Dok usisivač radi

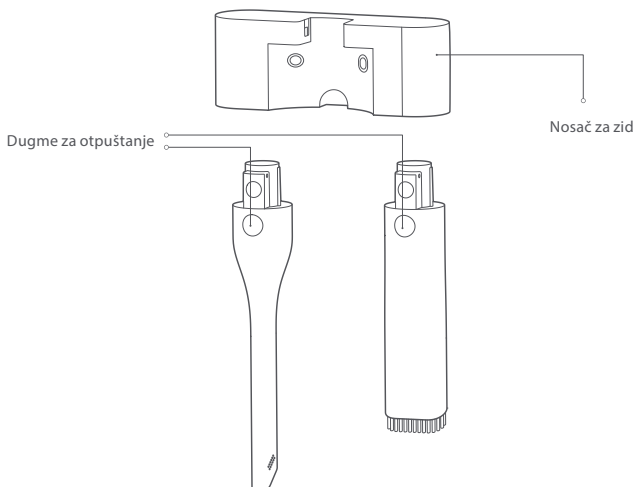
- Kada je nivo baterije nizak, indikator će postati crven, tada treba napuniti bateriju što pre. Ukoliko usisivač tako radi na standardnom modu, nećete moći da ga prebacite na trubo mod.
- Ukoliko ga ne napunite na vreme, nivo baterije će se mnogo smanjiti i usisavač će se automatski isključiti kako bi zaštitio bateriju.
- Ukoliko se usisavač isključi u toku rada, napunite je u što kraćem roku. U suprotnom, baterija se može oštetiti, pogotovo ukoliko ne koristite usisivač duže vreme.

Napomena

- Kada kupite nov usisivač baterija je malo napunjena. Preporučujemo da je napunite do kraja pre prvog korišćenja.
- Kada se puni, uređaj se ne može koristiti.

Odlaganje opreme

Dodaci se mogu čuvati na zidnom nosaču kada se ne koriste. Vertikalno postavite dugačku papučicu ili ravnu papučicu na nosač za zid sve dok ne klikne, sa pritiskom dugmeta kako je prikazano na slici. Kako biste skinuli dodatke sa nosača, pritisnite i oslobodite dugme i istovremeno povucite na dole vertikalno.



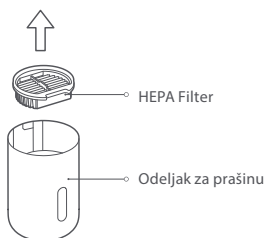
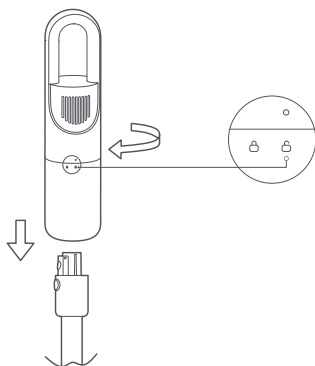
Čišćenje I održavanje

Napomena: Pre čišćenja I održavanja, isključite usisivač iz zida.

- Čistite odeljak za prašinu redovno kako biste sprečili nagomilavanje prašine, što može dovesti do blokiranja I smanjene moći usisavanja.
- Kako biste sprečili da prašina iz odeljka za prašinu padne na pod, odeljak skinite iznad kante za đubre.

Uklanjanje I insalacija odeljka za prašinu

1. Nakon usisavanja ili kada je odeljak za prašinu pun, povucite produžnu cev I zarotirajte je kao što je prikazano na slici. Kada je "o" poravnato sa simbolom za otključavanje "⊕", odeljak za prašinu se može skinuti sa usisivača.

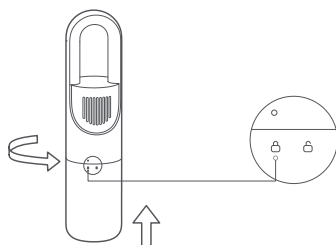


2. Izvadite HEPA filter iz odeljak za prašinu kao što je prikazano na slici I uklonite prašinu sa njegove površine.



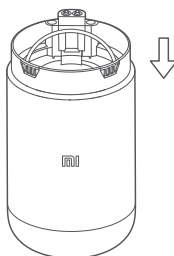
3. Istresite ciklonski separator iznad kante za đubre kako biste istresli prašinu, kao što je prikazano na slici. Ispraznite sadržaj odeljka za prašinu I očistite svu prašinu sa ciklonskog separatora.

4. Po završetku čišćenja vratite ciklonski separator i HEPA filter nazad u odeljak za prašinu. Simbol za otključavanje "⊕" poravnajte sa "o", a zatim okrećite odeljak za prašinu u smeru prikazanom na slici dok se "o" ne poravna sa simbolom brave "⊕". Kad začujete klik, odeljak za kanale je sigurno postavljen na usisivač.



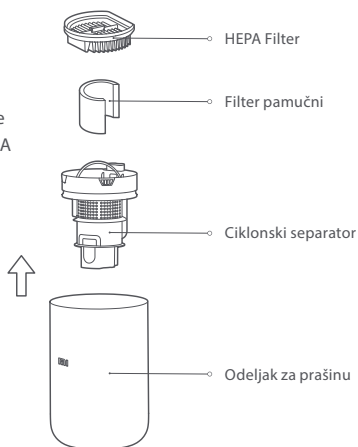
Instaliranje ciklonskog separatora

Pritisnite ciklonski separator na dole dok ne dođe do kraja odeljka za prašinu.



Čišćenje odeljka za prašinu i postavljanje filtera

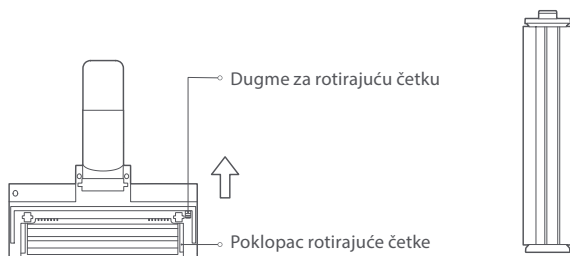
Izvadite HEPA filter, pamučni filter i ciklonski separator iz odeljka za prašinu. Uklonite svu prašinu sa njih i isperite ih pod vodom. Postarajte se da se skroz osuše i provetre pre nego što ih vratite nazad. Ne stavljajte delove direktno na sunce. Povremeno zamenite HEPA filter sa odgovarajućim modelom.



Čišćenje rotirajuće četke

1. Pritisnite dugme za rotirajuću četku kao što je prikazano na slici kako biste otvorili poklopac rotirajuće četke, potom izvucite četku kako biste je očistili. Kada je očistite, vratite je nazad i zatvorite poklopac dok ne čujete klik.

2. Isecite dlake i končiće koji su se upetljali u četku kako biste je lakše očistili.



- Kada čistite usisivač, koristite suhu krpu. Nemojte koristiti nikakve hemikalije poput medicinskog benzina, alkohola, acetone, jer mogu izazvati oštećenje površine. Obavezno isključite usisivač pre nego što počnete sa čišćenjem.
- Kada je odeljak za prašinu pun, odmah da očistite. U suprotnom, može blokirati protok vazduha i uticati na nivo usisavanja i dovesti do pregrevanja motora.
- Preporučeno je da se HEPA filter menja na svaka 2 – 3 meseca, a može i češće po potrebi.

Problemi

Problem	Mogući uzrok	Rešenje
Usisivač ne radi	<ol style="list-style-type: none">1. Nivo baterije je slab2. Usisivač radi dugo i možda se pregrejavao3. Usisivač nije uključen4. Ukoliko se protok za vazduh zatvori na osam sekundi usisivač će se automatski isključiti kako bi sprečio pregrevavanje5. Motor ili baterija su oštećeni	<ol style="list-style-type: none">1. Napunite je2. Pustite da se usisivač ohladi pa ga ponovo koristite3. Uključite usisivač4. Uklonite predmet koji je zapušio protok vazduha.5. Kontaktirajte ovlašćenog servisera za pomoć.
Nivo usisavanja se smanjuje	<ol style="list-style-type: none">1. Odeljak za prašinu je pun2. Električna četka je blokirana stranim predmetom.3. HEPA filter je blokirano ili nije dobro osušen nakon čišćenja	<ol style="list-style-type: none">1. Ispraznite odeljak za prašinu.2. Uklonite predmet koji je blokira.3. Očistite HEPA filter i osušite ga.
Uređaj je veoma bučan	<ol style="list-style-type: none">1. Odeljak za prašinu je pun2. Protok vazduha je zatvoren	<ol style="list-style-type: none">1. Očistite odeljak za prašinu.2. Uklonite predmet koji ga blokira
Električna podna četka ne radi	<ol style="list-style-type: none">1. Zapušena je pa je prestala sa radom2. Električna podna četka ne radi nakon povezivanja sa adapterom	<ol style="list-style-type: none">1. Uklonite predmet koji je blokira2. Kontaktirajte ovlašćeni servis
Uređaj se ne može puniti	<ol style="list-style-type: none">1. Nije dobro povezan adapter sa utičnicom2. Adapter nije dobro povezan sa portom za punjenje3. Adapter je oštećen	<ol style="list-style-type: none">1. Ponovo povežite adapter sa električnom utičnicom2. Ponovo povežite adapter sa portom za punjenje3. Kontaktirajte ovlašćeni servis
Indikator nivoa baterije naizmenično treperi crveno i belo	Adapter nije kompatibilan sa uređajem	Koristite samo adapter koji ste dobili uz uređaj za punjenje istog.

Napomena: Ukoliko se pojavi neki problem tokom korišćenja, pogledajte gore napisan odeljak kako biste pronašli rešenje i otklonili ga. Ukoliko se problem nastavi, odmah prestanite sa korišćenjem uređaja i kontaktirajte ovlašćenog servisera.

SPECIFIKACIJA

Mi Vacuum Cleaner Light			
Model	MJWXCQ03DY	Dimenzije	240 × 148 × 1132 mm
Kapacitet odeljka za prašinu	Approx. 0.5 L	Baterija	2500 mAh
Težina	Approx. 2.3 kg	Vreme punjenja	Approx. 5 hours
Ulaz	0.5 A	Voltaža	26.0 V $\overline{\text{---}}$
Radna snaga	220 W	Emisija buke	≤ 79 dB
Vek trajanja baterije (bez električne četke)		45 minuta u standardnom modu	
		13 minuta na turbo modu	

Električna četka			
Model	MJWXCQ03DY-DS		
Radna snaga	15 W	Voltaža	21.6 V $\overline{\text{---}}$

ADAPTER			
Model	BLJ15W260050P-VA	Prosečna efikasnost	84.6%
Ulaz	100-240 V~ 50/60 Hz 0.5 A	Efikasnost na niskom nivou (10%)	71.43%
Izlaz	26.0 V $\overline{\text{---}}$ 0.5 A 13.0 W	Utrošak struje	0.10 W
Manufactured By	Zhongshan Baolijin Electronic Co., Ltd.		



All products bearing this symbol are waste electrical and electronic equipment (WEEE as in directive 2012/19/EU) which should not be mixed with unsorted household waste. Instead, you should protect human health and the environment by handing over your waste equipment to a designated collection point for the recycling of waste

electrical and electronic equipment, appointed by the government or local authorities. Correct disposal and recycling will help prevent potential negative consequences to the environment and human health. Please contact the installer or local authorities for more information about the location as well as terms and conditions of such collection points.

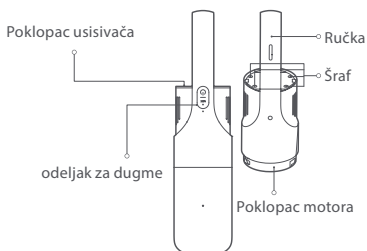
Mere upozorenja za bateriju

- Tokom punjenja usisivač se nalazi u standby modu i ne može da se koristiti
- Koristite isključivo adapter tip BLJ15W260050P-VA
- Lithium-on baterija sadrži opasne materije koje mogu da utiču na okolinu. Pre odlaganja urađaja izvadite bateriju i odložite je u skladu sa uputstvima o zaštiti životne sredine.

Napomena: Uređaj isključite pre nego što uklonite bateriju. Bateriju odložite u skladu sa propisima.

Kako ukloniti bateriju

1. Koristite ravan šrafciğer kako biste uklonili dugme za uključivanje / isključivanje i njegov odeljak, potom uz pomoć alata otvorite poklopac na usisivaču. Nakon toga, uz pomoć šrafciğerera odvrnite četiri šrafa. Tada možete povući ručku i poklopac motora da ga razdvojite od baterije.



2. Uklonite zaštitni poklopac za bateriju, potom odvrnite četiri šrafa sa poklopca. Uz pomoć makaza presećite žice koje povezuju bateriju sa PCB tablom.

3. Nakon što ste uklonili gornji poklopac bateriju možete izvaditi iz donje pregrade i odložiti je u skladu sa propisima.

