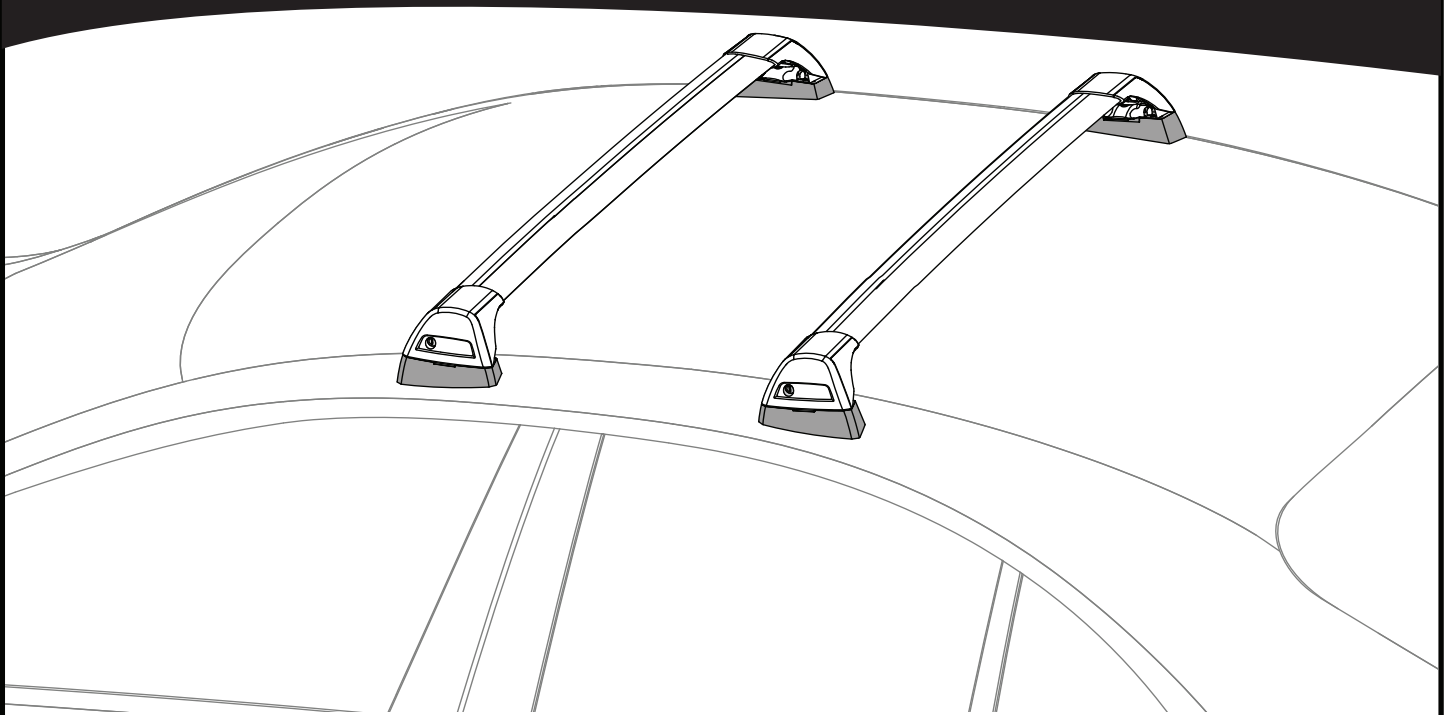
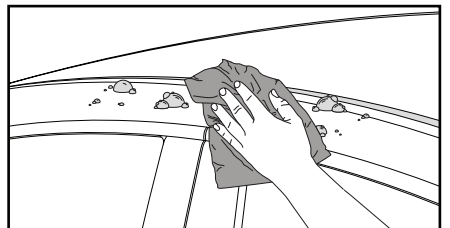
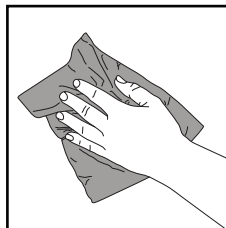
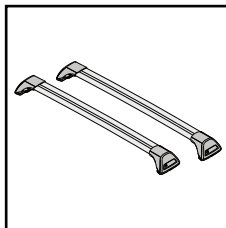
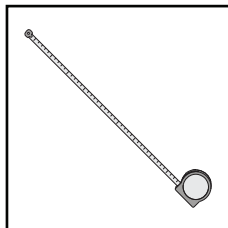
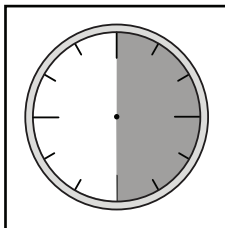


K371

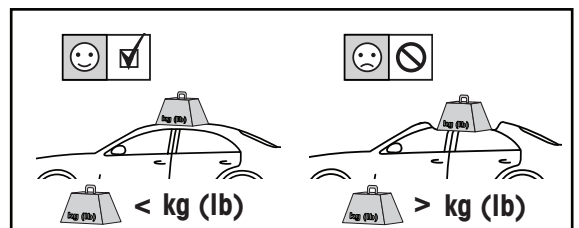
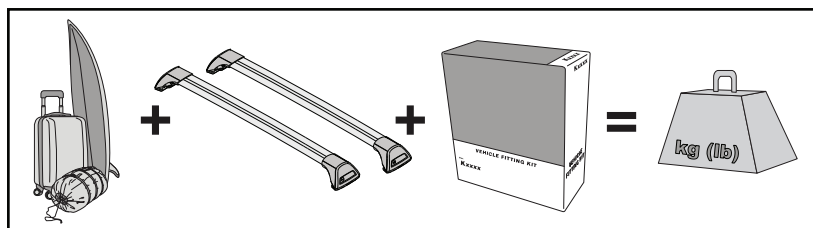
Fitting Kit

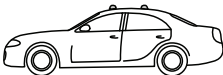


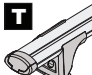

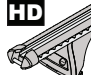


**REQUIRED • ERFORDERLICH • REQUERIDOS • OBLIGATOIRE • NØDVENDIG • NECESSÁRIO • ОБЯЗАТЕЛЬНО • OBLIGATORIO
POTRZEBY • NEVYHNUTELNÉ • NEVYHNUTNÉ • NODIG • NÖDVÄNDIG • PÅKRÆVET • ПОТРІБНА • EDELLYTETÄÄN**

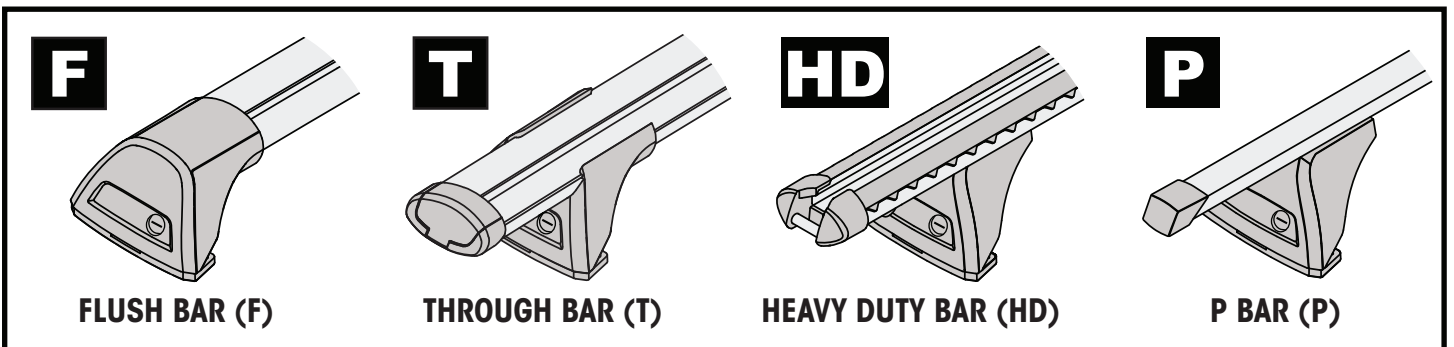
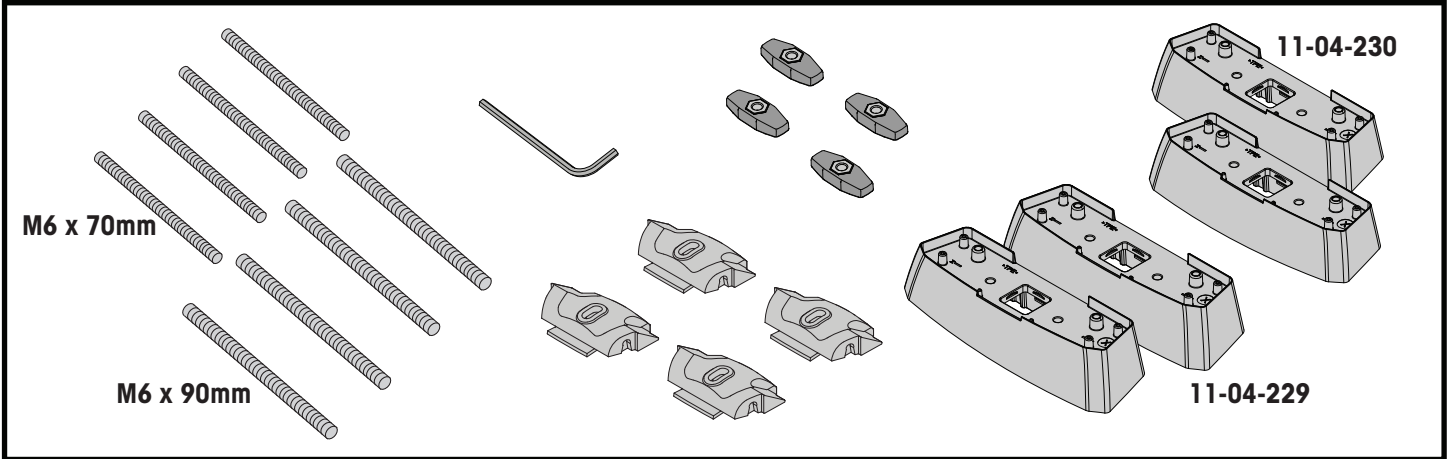


**MAXIMUM kg (lb) • MAXIMUM kg • MÁXIMO kg • MAXIMUM kg • MAKSIMALT kg • MÁXIMO kg
МАКСИМУМ кг • MASSIMO kg • MAKSIMALNEJ kg • MAXIMÁLNÍ kg • MAXIMÁLNE kg
MAXIMUM kg • MAXIMAL kg • MAKSIMAL kg • МАКСИМАЛЬНА кг • ENIMMÄISMÄÄRÄ kg**

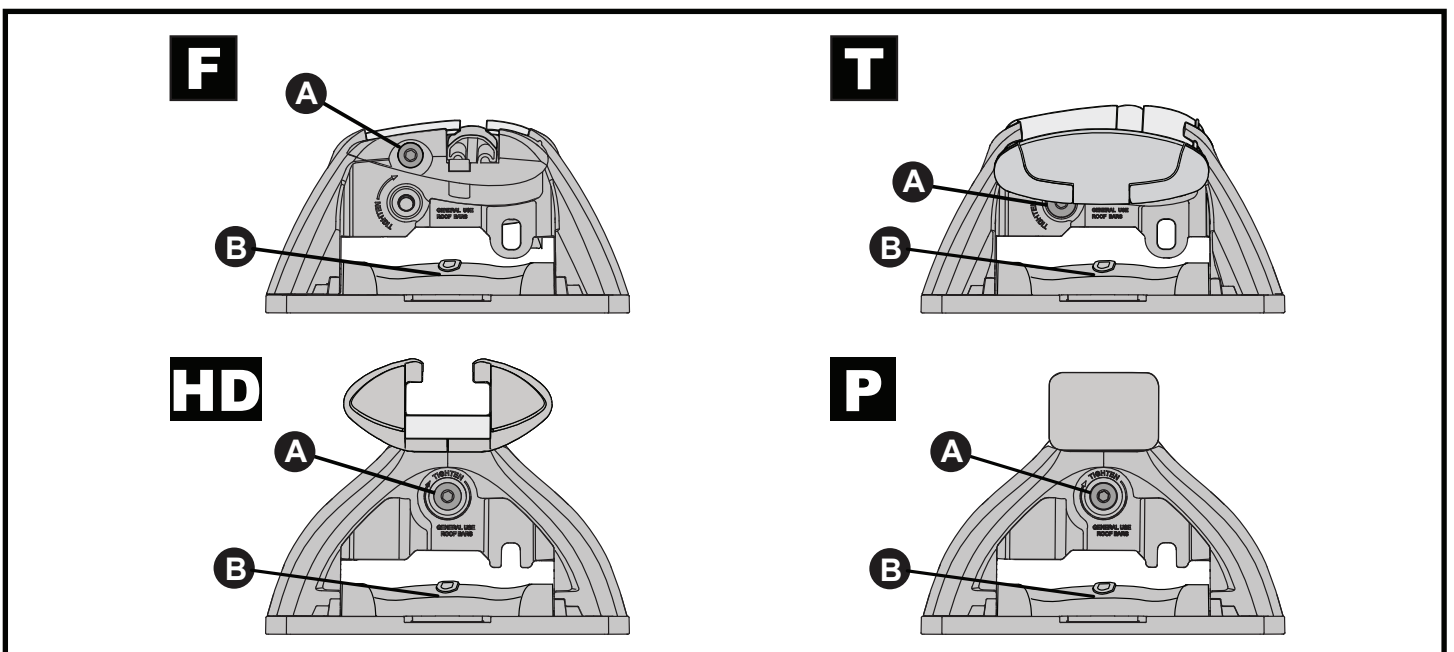
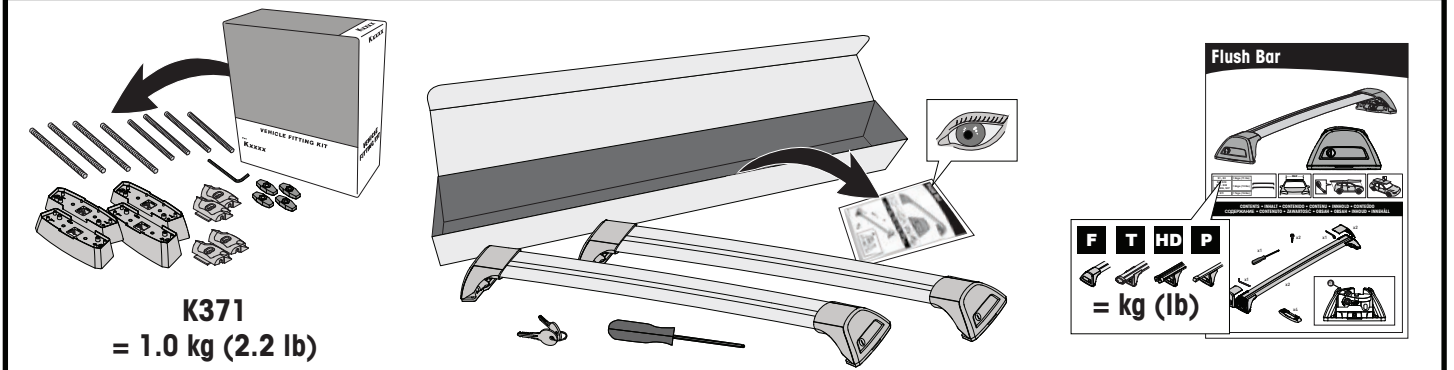


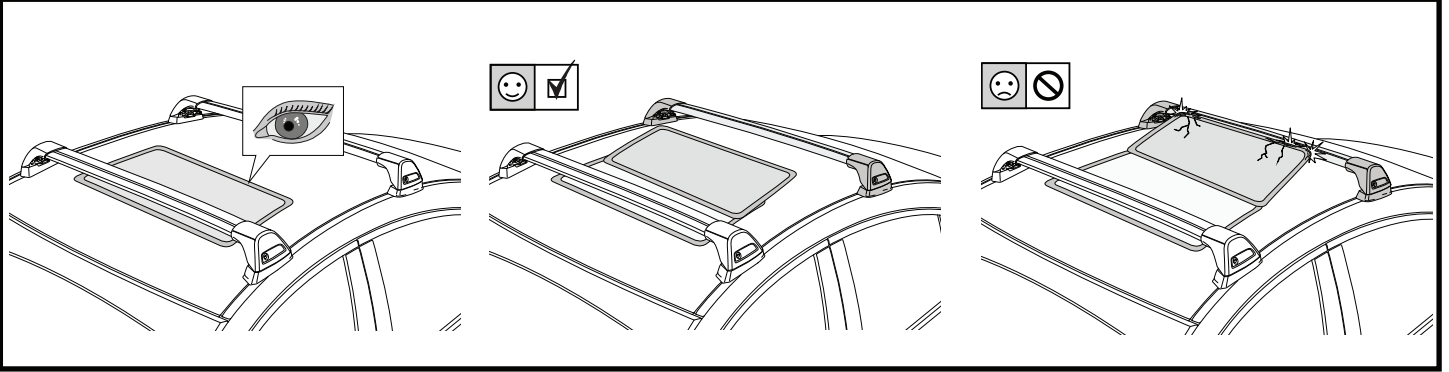
		F 	T 	P 	HD 
BMW 3 Series E39, 4dr Sedan 96-03	ZA	75 kg (165 lb)			75 kg (165 lb)
BMW 3 Series E39, 4dr Sedan Apr 96-Sep 03	AU, NZ	75 kg (165 lb)			75 kg (165 lb)
BMW 3 Series E39, 4dr Sedan 01-03	EU	75 kg (165 lb)			75 kg (165 lb)
Mercedes-Benz A-Class W169, 5dr MPV 05-12	AU, EU, NZ, ZA	75 kg (165 lb)			75 kg (165 lb)
Mercedes-Benz A-Class W169, 5dr MPV 11-11	CN	75 kg (165 lb)			75 kg (165 lb)
Saab 9-3, 4dr Sedan 03+	AU, NZ	75 kg (165 lb)			75 kg (165 lb)
Saab 9-3, 4dr Sedan 03-07	EU	75 kg (165 lb)			75 kg (165 lb)
Saab 9-3, 5dr Estate 03-07	EU	75 kg (165 lb)			75 kg (165 lb)

CONTENTS • INHALT • CONTENIDO • CONTENU • INNHOLD • CONTEÚDO • СОДЕРЖАНИЕ • CONTENUTO
 ZAWARTOŚĆ • OBSAH • OBSAH • INHOUD • INNEHÅLL • INDHOLD • ЗМІСТ • SISÄLLYS



CONTENTS • INHALT • CONTENIDO • CONTENU • INNHOLD • CONTEÚDO • СОДЕРЖАНИЕ • CONTENUTO
 ZAWARTOŚĆ • OBSAH • OBSAH • INHOUD • INNEHÅLL • INDHOLD • ЗМІСТ • SISÄLLYS





1

F

T

HD

P

x4

2

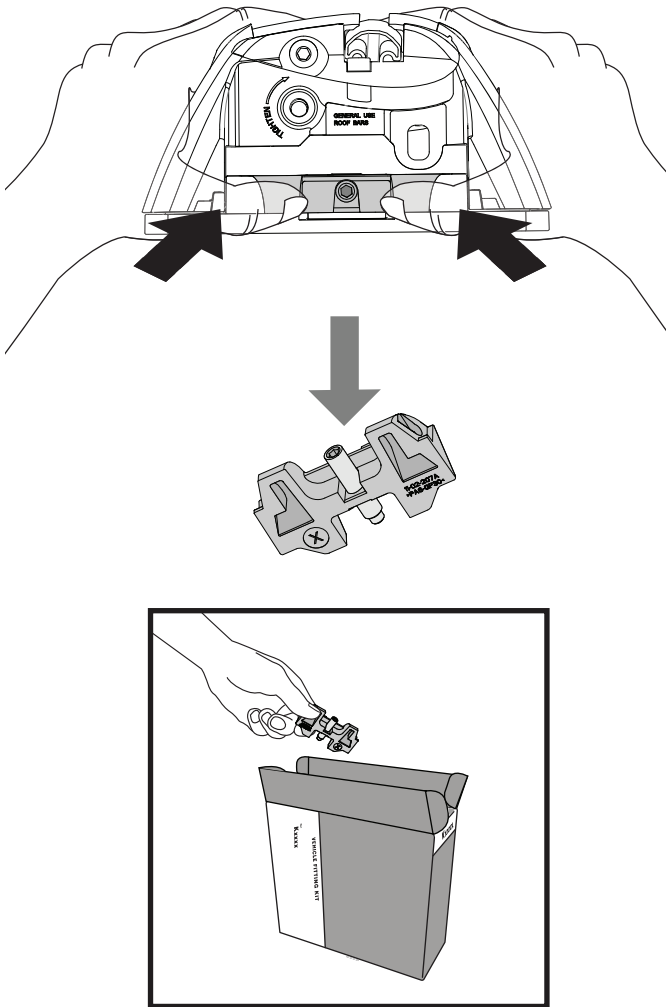
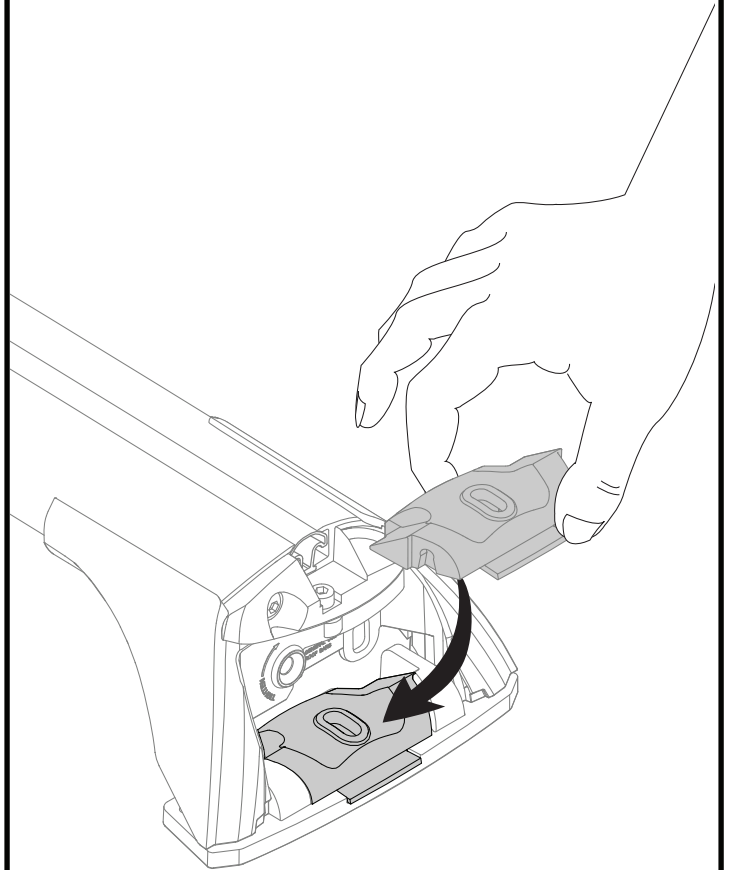
HD/P

F/T

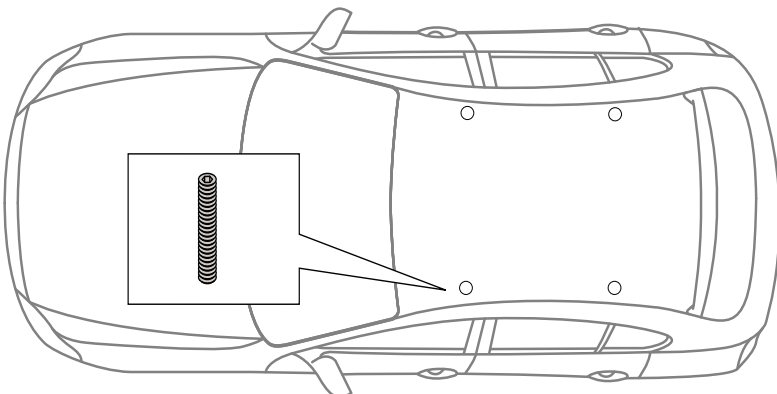
x10

a

x4

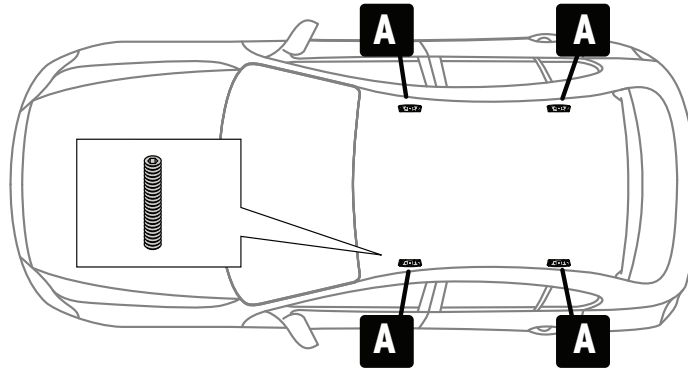
3**x4****4****x4**

**ATTENTION • ACHTUNG • ATENCIÓN • ATTENTION • OPPMERKSOMHET • ATENÇÃO • ВНИМАНИЕ • ATTENZIONE
 UWAGA • UPOZORNĚNÍ • UPOZORNENIE • LET OP • UPPMÄRKSAMHET • OPMÆRKSOMHED • УВАГА • HUOMIO**

5**A = M6 x 70mm****B = M6 x 90mm**

BMW / MERCEDES-BENZ ONLY • BMW / MERCEDES-BENZ NUR • BMW / MERCEDES-BENZ SOLAMENTE • BMW / MERCEDES-BENZ
SEULEMENT • BMW / MERCEDES-BENZ BARE • BMW / MERCEDES-BENZ SOMENTE • BMW / MERCEDES-BENZ ТОЛЬКО • SOLO BMW /
MERCEDES-BENZ • BMW / MERCEDES-BENZ TYLKO • BMW / MERCEDES-BENZ POUZE • BMW / MERCEDES-BENZ IBA • BMW / MERCEDES-
BENZ ALLEEN • BMW / MERCEDES-BENZ BARA • KUN BMW / MERCEDES-BENZ • BMW / MERCEDES-BENZ ТІЛЬКИ • VAIN BMW /
MERCEDES-BENZ

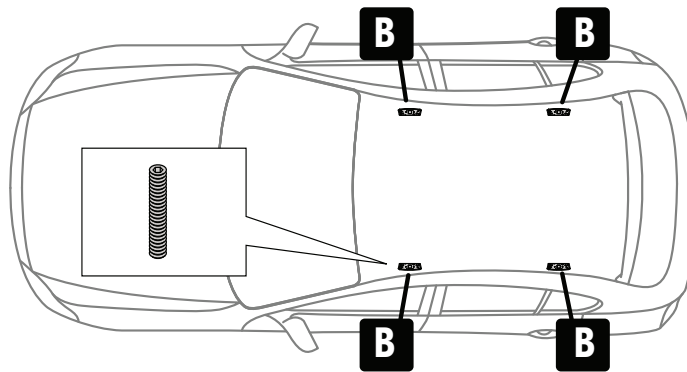
6



x4

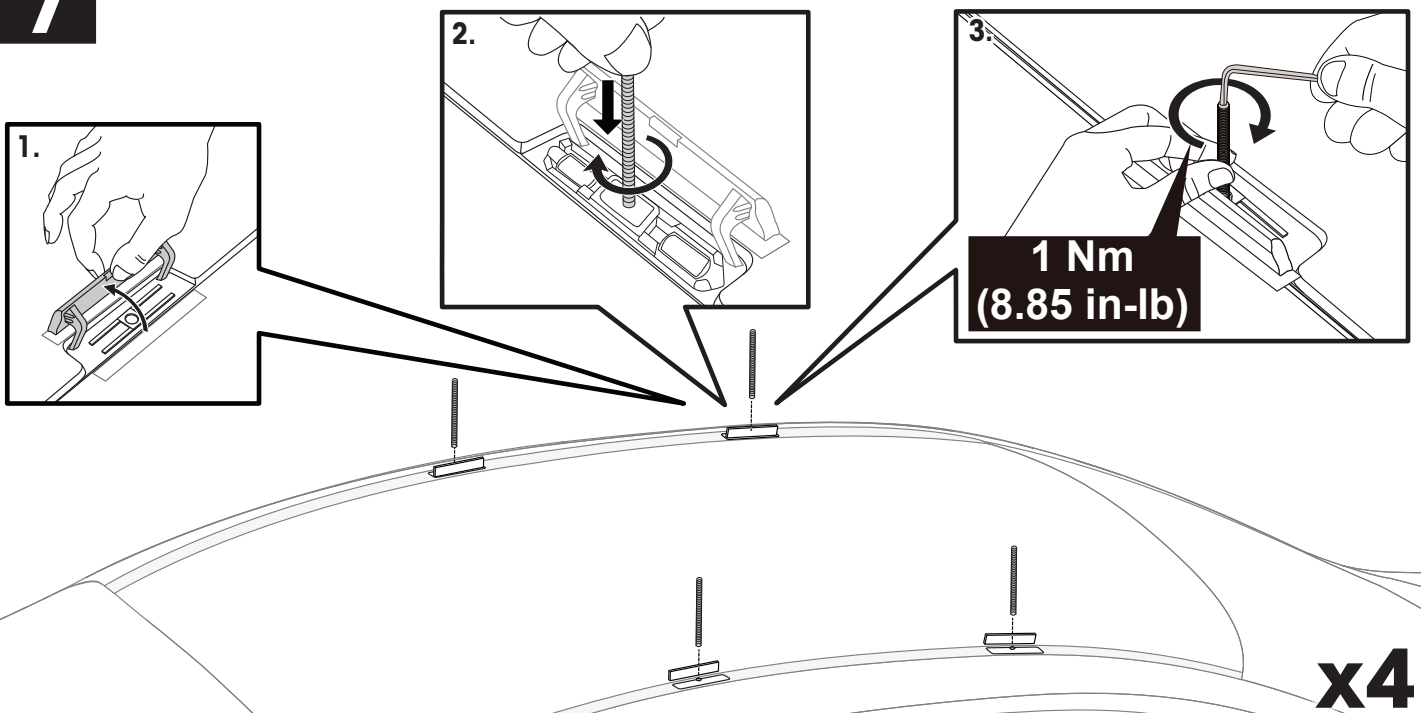
SAAB ONLY • SAAB NUR • SAAB SOLAMENTE • SAAB SEULEMENT • SAAB BARE • SAAB SOMENTE • SAAB ТОЛЬКО • SOLO
SAAB • SAAB TYLKO • SAAB POUZE • SAAB IBA • SAAB ALLEEN • SAAB BARA • KUN SAAB • SAAB ТІЛЬКИ • VAIN SAAB

6



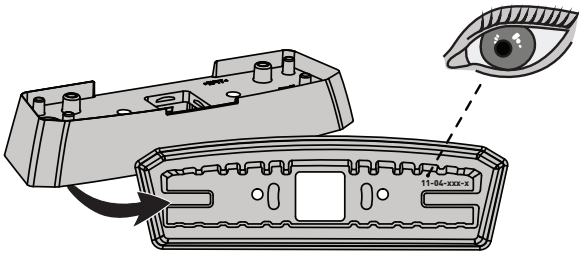
x4

7



x4

8



FR = 11-04-229

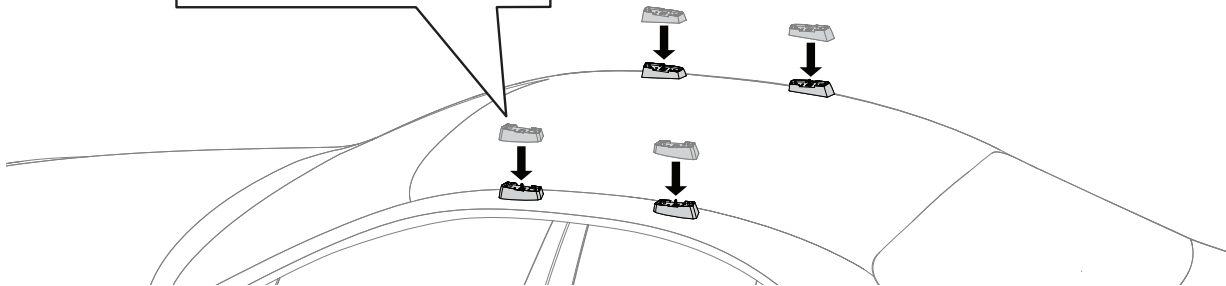
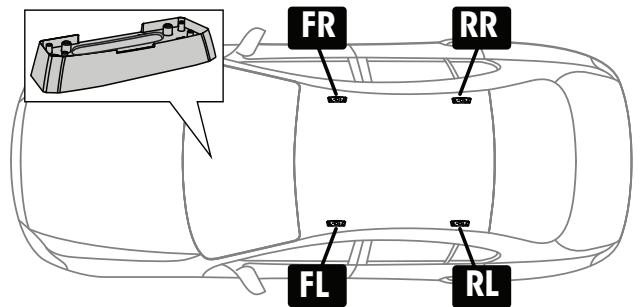
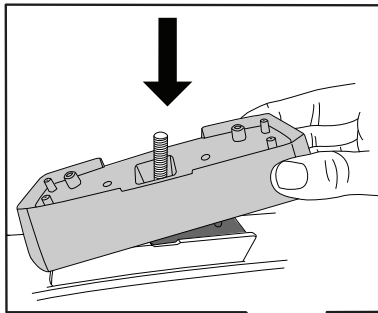
FL = 11-04-230

RR = 11-04-230

RL = 11-04-229

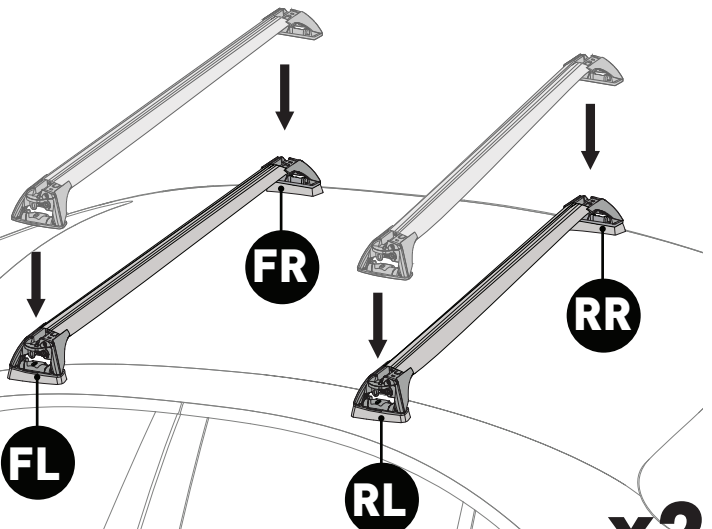
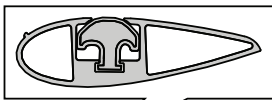
PLACEMENT • PLATZIERUNG • COLOCACIÓN • MONTAGE • PLASSERING • COLOCAÇÃO • РАЗМЕЩЕНИЕ • MONTAGGIO
 UMIESZCZENIE • UMÍSTĚNÍ • UMIESTNENIE • PLAATSING • PLACERING • PLACERING • РОЗМІЩЕННЯ • SIJOITTA

9



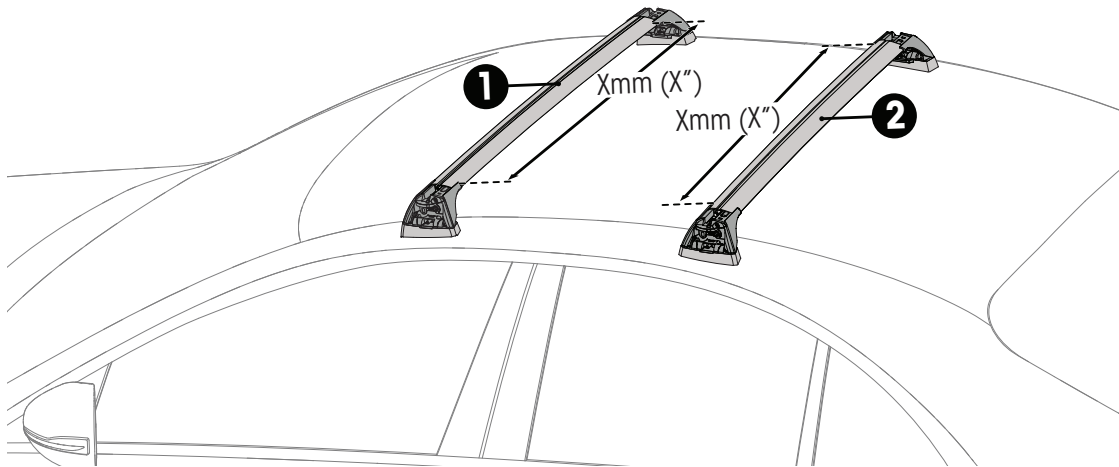
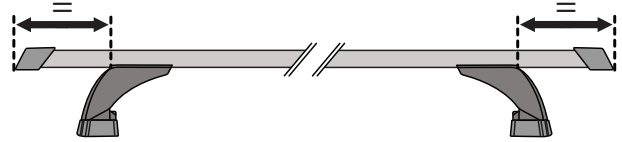
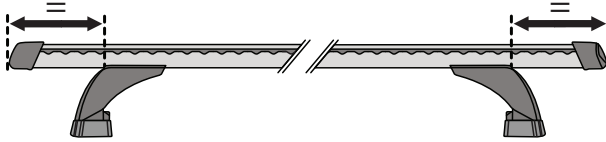
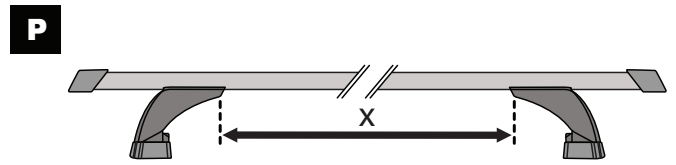
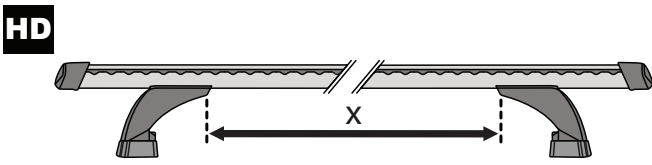
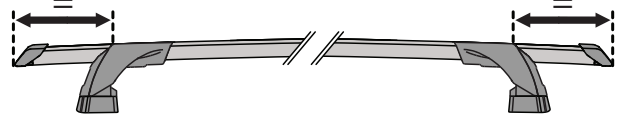
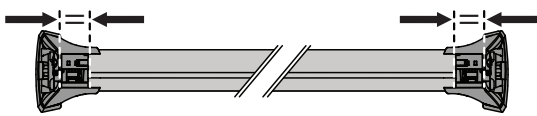
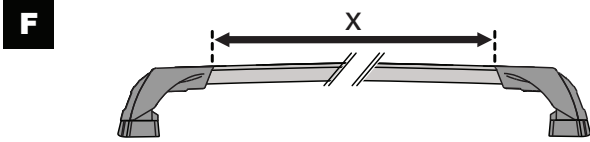
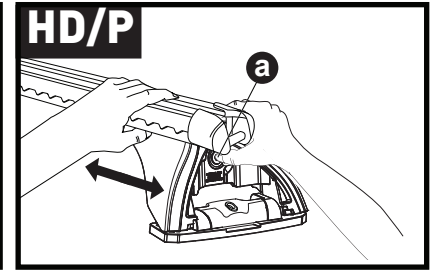
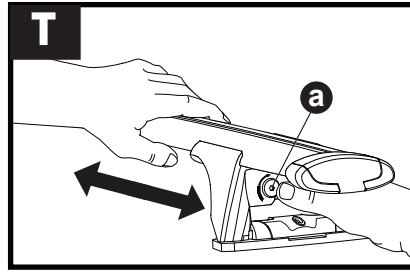
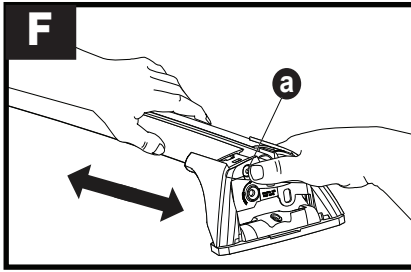
x4



10



x2

11



		1	2	A	B
BMW 3 Series E39, 4dr Sedan 96-03	ZA	X = 850 mm (33 1/2")	X = 830 mm (32 5/8")	-A = 260 mm (10 1/4")	B = 450 mm (17 3/4")
BMW 3 Series E39, 4dr Sedan Apr 96-Sep 03	AU, NZ	X = 850 mm (33 1/2")	X = 830 mm (32 5/8")	-A = 260 mm (10 1/4")	B = 450 mm (17 3/4")
BMW 3 Series E39, 4dr Sedan 01-03	EU	X = 850 mm (33 1/2")	X = 830 mm (32 5/8")	-A = 260 mm (10 1/4")	B = 450 mm (17 3/4")
Mercedes-Benz A-Class W169, 5dr MPV 05-12	AU, EU, NZ, ZA	X = 890 mm (35")	X = 800 mm (31 1/2")	-A = 320 mm (12 5/8")	B = 310 mm (12 1/4")
Mercedes-Benz A-Class W169, 5dr MPV 11-11	CN	X = 890 mm (35")	X = 800 mm (31 1/2")	-A = 320 mm (12 5/8")	B = 310 mm (12 1/4")
Saab 9-3, 4dr Sedan 03+	AU, NZ	X = 920 mm (36 1/4")	X = 885 mm (34 7/8")	-A = 320 mm (12 5/8")	B = 490 mm (19 1/4")
Saab 9-3, 4dr Sedan 03-07	EU	X = 920 mm (36 1/4")	X = 885 mm (34 7/8")	-A = 320 mm (12 5/8")	B = 490 mm (19 1/4")
Saab 9-3, 5dr Estate 03-07	EU	X = 920 mm (36 1/4")	X = 885 mm (34 7/8")	-A = 320 mm (12 5/8")	B = 490 mm (19 1/4")

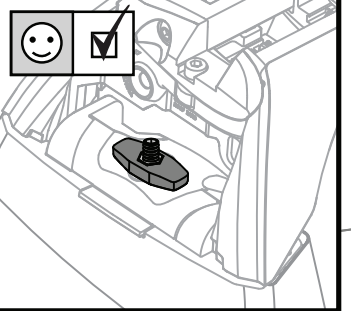
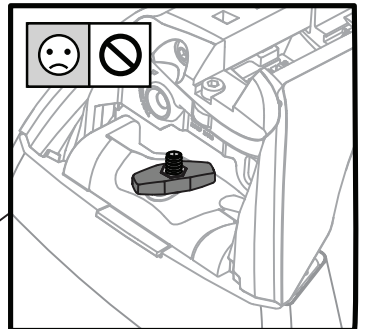
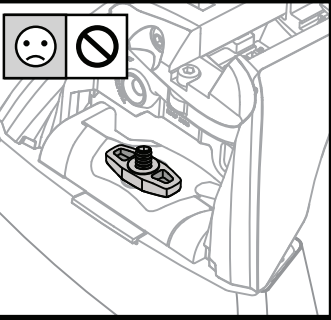
12

**2Nm
(18 lb-in)**

a

x4

13

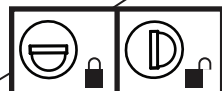


x4

14

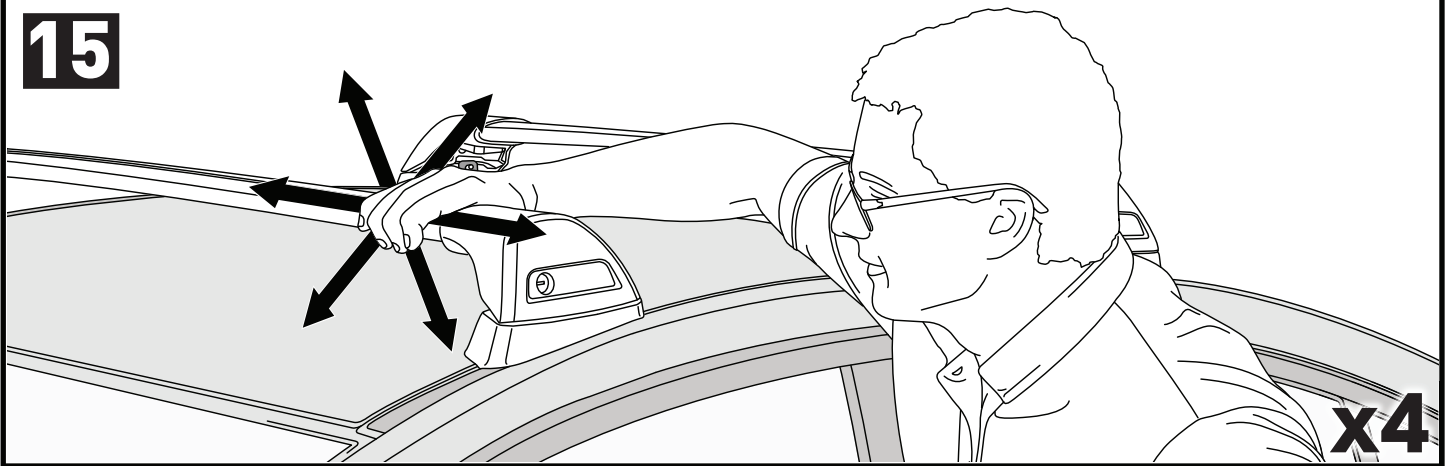
**T
HD
P**

F



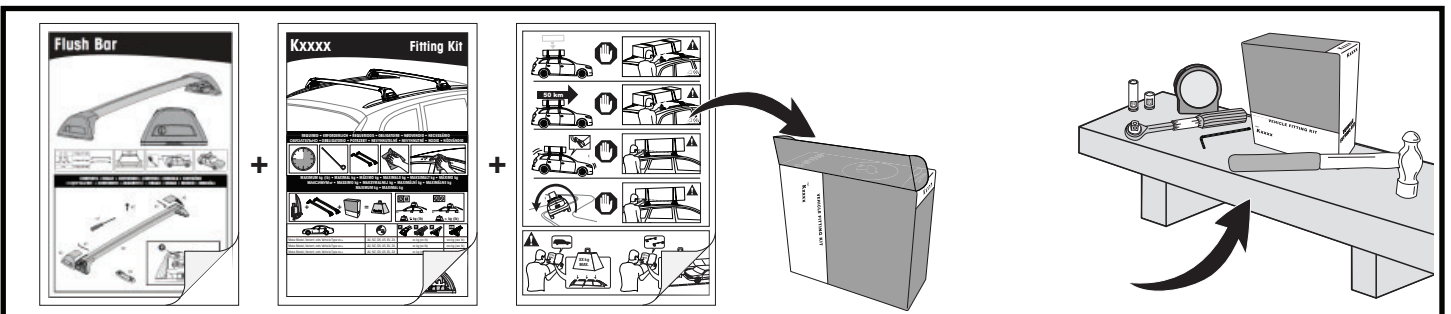
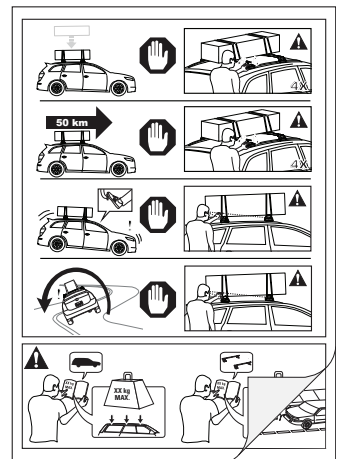
x4

15



**ATTENTION • ACHTUNG • ATENCIÓN • ATTENTION • OPPMERKSOMHET • ATENÇÃO • ВНИМАНИЕ • ATTENZIONE
UWAGA • UPOZORNĚNÍ • UPOZORNENIE • LET OP • UPPMÄRKSAMHET • OPMÆRKSOMHED • УВАГА • HUOMIO**

- EN** Please read safety and warranty booklet included with this product prior to use. For more information visit your local dealer.
- DE** Bitte lesen und beachten Sie die beiliegende Montageanleitung, Sicherheitshinweise und Garantiebedingungen bevor Sie das Produkt montieren/benutzen. Für weitere Informationen kontaktieren Sie bitte Ihren Händler.
- ES** Por favor, lea folleto de seguridad y garantía que se incluye con este producto antes de su uso. Para obtener más información, visite a su distribuidor local.
- FR** Veuillez lire attentivement le manuel de sécurité et de garantie avant utilisation. Pour plus d'informations, visitez votre concessionnaire local.
- NO** Vennligst les hefte om sikkerhet og garanti som er vedlagt dette produkt før det tas i bruk. For mer informasjon ta kontakt med din forhandler.
- PT** Por favor leia o manual de segurança e garantia incluído, antes de utilizar o produto. Para mais informações visite o seu revendedor local.
- RU** Пожалуйста, ознакомьтесь с инструкцией перед тем, как использовать товар. Для получения более подробной информации обратитесь к местному дилеру.
- IT** Si prega di leggere il libretto di sicurezza e garanzia incluso nel prodotto prima dell'uso. Per maggiori informazioni visita il rivenditore locale.
- PL** Proszę zapoznać się z warunkami gwarancji i bezpieczeństwa przed użyciem produktu. W celu uzyskania dodatkowych informacji proszę kontaktować się z najbliższym autoryzowanym punktem sprzedaży.
- CS** Před použitím si prosím přečtěte přiložené informace o bezpečnosti a záručních podmínkách. Pro více informací navštivte nejbližšího dealera.
- SK** Pred použitím si prosím prečítajte priložené informácie o bezpečnosti a záručných podmienkach. Pre viac informácií navštívte najbližšieho diera.
- NL** A.U.B. bijgesloten garantie- en veiligheidsinstructies grondig lezen voor gebruik van dit product. Voor meer informatie graag contact opnemen met uw dealer.
- SV** Var snäll och läs igenom säkerhets- och garantihäftet som medföljer produkten före användning. För mer information besök din lokala återförsäljare.
- DK** Læs venligst sikkerheds- og garantibogholderen, der følger med dette produkt, inden brug. For mere information besøg din lokale forhandler.
- UA** Будь ласка, ознайомтеся з бронею безпеки та гарантії, включені до цього продукту перед використанням. Для отримання додаткової інформації відвідайте місцевого дилера.
- FI** Lue tämän tuotteen mukana toimitetut turvallisuus- ja takuu huoltopalvelut ennen käyttöä. Lisätietoja saat paikalliselta jälleenmyyjältä.



Yakima Australia Pty Ltd
17 Hinkler Court, Brendale
QLD 4500, Australia
1800 143 548
www.prorack.com.au
www.whispbar.com.au

Yakima Europe Coöperatief U.A.
Twentehaven 7, 3433
PT Nieuwegein, The Netherlands
+31 2080 81425
www.prorackeurope.eu
www.yakima.eu

Yakima Products, Inc.
4101 Kruse Way
Lake Oswego, OR. 97035 USA
888 925 4621
www.yakima.com

WORKS WITH:

