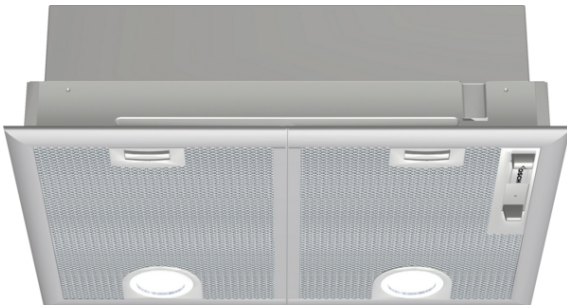


**Serija 4, Kuhinjski aspirator, 53 cm,  
Srebrna metalik  
DHL555BL**



**Posebni dodatni pribor**

DHZ7305 : Stand,filter za uklanj. neprijat. mirisa

**Potpuno ugradni kuhinjski aspirator: pruža  
vam slobodu u oblikovanju - za montažu na  
zid ili iznad kuhinjskog ostrva.**

- **Posebno tih:** maksimum efikasnosti uz minimum buke.
- **Nivo filtracije masnoće:** filtrira preko 85% masnoće iz kuhinjskog vazduha
- **Osvetljenje:** Energetski štedljivo osvetljenje obezbeđuje belo i dobro osvetljenje za površinu ploče.
- **Intenzivni stepen:** posebno brzo i efikasno uklanja jake mirise kod kuvanja.
- Sa izduvnim kanalom, vazduh se čisti preko filtera za masnoće, a zatim se odvodi u spoljašnju sredinu, što osigurava optimalan kvalitet vazduha u kuhinji.

**Tehnički podaci**

Tipologija : Built-in/Built-under

Certifikati : CE, Eurasian, Ukraine, VDE

Dužina priključnog kabla : 130 cm

Dimenzije niše : 255mm x 500.0mm x 350mm mm

en: Minimum distance above an electric hob : 650 mm

en: Minimum distance above a gas hob : 650 mm

Neto težina : 7,5 kg

Upravljanje : mehaničan

Max snaga odvođenja vazduha : 363 m<sup>3</sup>/h

Snaga duvanja kod intenzivne recirkulacije vazduha : 395.0 m<sup>3</sup>/h

Max snaga recirkulacije vazduha : 268 m<sup>3</sup>/h

Snaga duvanja kod intenzivnog odvođenja vazduha : 618 m<sup>3</sup>/h

Broj lampi (komad) : 2

Buka : 56 dB(A) re 1 pW

Prečnik cevi : 120 / 150 mm

Materijal filtera za masti : Washable aluminium

EAN kod : 4242005122455

Priključna vrednost : 206 W

Zaštita : 10 A

Voltaža : 220-240 V

Frekvencija : 50 Hz

Tip utičnice : Gardy plug w/ earthing

Način montaže : ugradnja



## Serija 4, Kuhinjski aspirator, 53 cm, Srebrna metalik DHL555BL

**Potpuno ugradni kuhinjski aspirator: pruža vam slobodu u oblikovanju - za montažu na zid ili iznad kuhinjskog ostrva.**

### Dimenzije:

- Za ugradnju u viseći ormarić
- Priključna snaga: 206 W
- Cev Ø 150 mm, 120 mm
- Dimenzije (VxŠxD): 255 x 530 x 380 mm
- Ugradne dimenzije (VxŠxG): 255 x 500 x 350 mm

### Tip:

- Metalno-sivi aspirator
- 53

### Protok:

- Protok vazduha (odvođenje vazduha) maksimalna brzina na normalnom stepenu: 362 m<sup>3</sup>/h; na intenzivnom stepenu: 618 m<sup>3</sup>/h (prema standardu EN 61591)
- Dve mogućnosti delovanja: odvođenje vazduha ili kruženje vazduha (potrebno dokupiti komplet za recirkulaciju)
- Za kruženje vazduha potrebno dokupiti ugljeni filter (dodatni pribor)

### Okolina i bezbednost:

- Klasa energetske efikasnosti: C (na skali energetske klase od A++ do E)
- Godišnja potrošnja energije: 79.8 kWh/god
- Klasa efikasnosti protoka vazduha: D
- Klasa efikasnosti osvetljenja: A
- Klasa efikasnosti filtriranja masnoća: B
- Buka (odvođenje vazduha) kod maksimalne brzine na normalnom stepenu: 56 dB(A) re 1 pW dB(A) re 20 µPa zv. pritisak]; na intenzivnom stepenu: 68 dB(A) re 1 pW dB(A) re 20 µPa zv. pritisak] (prema EN 60704-3, EN 60704-2-13)
- Buka min./maks. normalni nivo: 38/56 dB

### Dizajn:

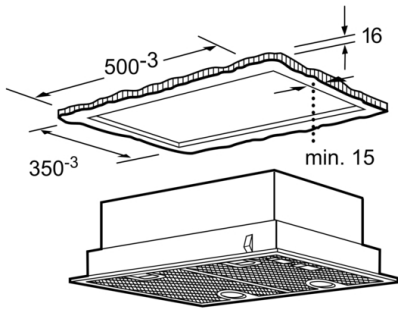
- Osvetljenje ploče za kuvanje: 2 x 2,15 W LED osvetljenje
- Jačina osvetljenosti: 438 lux
- Temperatura boje: 3500

### Komfor:

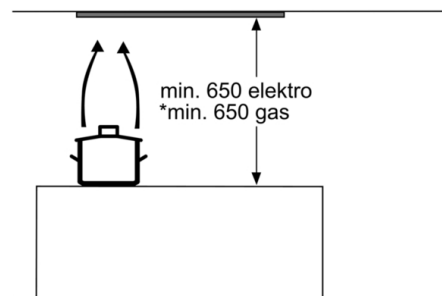
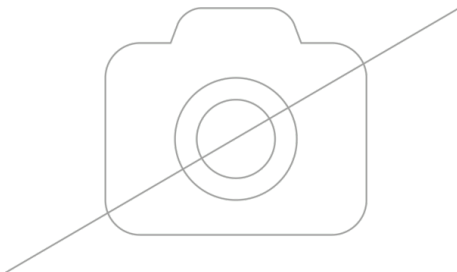
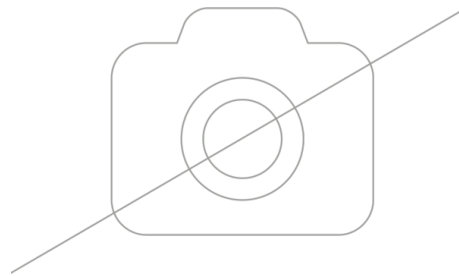
- Klizni regulator
- 4 stepena snage: 3 + intenzivni
- 2 motora (ventilatora)
- sa jednosmernim zatvorivim poklopcem
- Metalni filter za masnoću, prikladan za čišćenje u mašini za pranje sudova

### Tehničke informacije:

**Seriya 4, Kuhinjski aspirator, 53 cm, Srebrna metalik  
DHL555BL**



mere u mm



\* od gornje ivice nosača lonca

Mere u milimetrima