



BOSCH

SRB, CG, MNE- Upustvo za instalaciju, upotrebu i održavanje

Bojler za toplu vodu

Tronic

TR1000T | TR2000T



6720817523-00.1V


Sadržaj

1	Tumačenje simbola i sigurnosna uputstva	3	8.1.3	Sigurnosni ventil	16
1.1	Objašnjenje simbola	3	8.1.4	Održavanje i servisiranje	16
1.2	Sigurnosne napomene	3	8.2	Redovna održavanja	16
2	Tehnički podaci i dimenzije	5	8.2.1	Ispitivanje funkcije	16
2.1	Pravilna upotreba	5	8.2.2	Magnezijumska anoda	16
2.2	Opis bojlera za toplu vodu	5	8.2.3	Redovno čišćenje	17
2.3	Zaštita od korozije	5	8.2.4	Period dužeg nekorišćenja (dužeg od 3 meseca)	17
2.4	Dodatna oprema (nalazi se u sadržaju isporuke bojlera za toplu vodu)	5	8.3	Sigurnosni termostat	17
2.5	Tehnički podaci	6	8.4	Unutar rezervoara	18
2.6	Podaci o proizvodu o potrošnji energije	7	8.5	Posle radova na održavanju	18
2.7	Dimenzije i minimalna rastojanja	9	9	Smetnje	18
2.8	Konstrukcija uređaja	10	9.1	Smetnja/Uzrok/Pomoć	18
2.9	Električno povezivanje	10			
3	Propisi	11			
4	Transport	11			
4.1	Transport, skladištenje i reciklaža	11			
5	Instalacija	11			
5.1	Važna uputstva	11			
5.2	Biranje mesta postavljanja	11			
5.3	Pričvršćivanje na zid	12			
5.4	Priključivanje vode	12			
5.5	Električno priključivanje	14			
5.6	Pokretanje	14			
6	Rukovanje	14			
6.1	Uključivanje/isključivanje uređaja	14			
6.2	Podšavanje temperature tople vode	14			
6.2.1	Model Tronic 1000T	14			
6.2.2	Model Tronic 2000T	14			
6.3	Pražnjenje bojlera za toplu vodu	15			
7	Zaštita životne okoline/Uklanjanje otpada	15			
8	Inspekcija i održavanje	16			
8.1	Informacije za korisnika	16			
8.1.1	Čišćenje	16			
8.1.2	Provera sigurnosnog ventila	16			

1 Tumačenje simbola i sigurnosna uputstva

1.1 Objašnjenje simbola


Uputstva za upozorenje

	Uputstva za upozorenje u tekstu označavaju se upozoravajućim trouglom. Osim toga, signalne reči označavaju vrstu i stepen posledica do kojih može da dođe ukoliko se ne poštuju mere za sprečavanje opasnosti.
--	---

Sledeće signalne reči su definisane i mogu da se koriste u ovom dokumentu:

- **NAPOMENA** znači da može da dođe do materijalne štete.
- **OPREZ** znači da može da dođe od lakših do srednje teških telesnih povreda.
- **UPOZORENJE** znači da mogu nastati teške do smrtne telesne povrede.
- **OPASNOST** znači da mogu nastati teške telesne povrede i telesne povrede opasne po život.

Važne informacije

	Važne informacije za pojave za koje ne postoje opasnosti od povreda ili materijalne štete, označene su simbolom pored.
--	--

Drugi simboli

Simbol	Značenje
▶	Korak u postupku rukovanja
→	Unakrsna referenca na druga mesta u dokumentu
•	Spisak/stavke spiska
–	Spisak/stavke spiska (2. nivo)

tab. 1

1.2 Sigurnosne napomene

Sistem

- ▶ Instalaciju sme da obavi samo ovlašćeni serviser.
- ▶ Ako je primenljivo, instalacija bojlera za toplu vodu i/ili električne dodatne opreme mora da bude u skladu sa standardom IEC 60364-7-701.

- ▶ Bojler za toplu vodu mora da se instalira u prostoriji zaštićenoj od mraza.
- ▶ Pre električnog povezivanja, izvršiti hidraulično povezivanje i proveriti zaptivenost.
- ▶ Pre instalacije bojlera za toplu vodu obavezno isključite instalaciju iz električne mreže.

Instalacija i modifikacija

- ▶ Samo ovlašćeni specijalizovani servis sme da izvrši postavljanje ili modifikaciju bojlera za toplu vodu.
- ▶ Nikad ne blokirati odvod sigurnosnog ventila.
- ▶ Odvodni vod sigurnosnog ventila mora da se izvede u prostoru u kome ne postoji opasnost od smrzavanja, tako da ima neprekidni pad i da uvek bude otvoren u atmosferu.
- ▶ Za vreme zagrevanja, na odvodu sigurnosnog ventila može isticati voda.

Održavanje

- ▶ Održavanje sme da obavi samo ovlašćeni serviser.
- ▶ Pre svih radova održavanja, bojler za toplu vodu obavezno isključite iz električne mreže.
- ▶ Korisnik je odgovoran za sigurnost kod instalacija, njihovo održavanje i zaštitu okoline.

- ▶ Koristiti samo originalne rezervne delove.
- ▶ Ako se električni kabl ošteti, njegovu popravku sme da obavi samo proizvođač, njegov korisnički servis ili odgovarajuće kvalifikovano lice da bi se sprečile moguće opasnosti.

Predavanje sistema korisniku

Prilikom predavanja sistema korisniku, informisati ga o rukovanju i radnim uslovima sistema grejanja.

- ▶ Objasniti rukovanje – naročito obratiti pažnju na sva rukovanja relevantna za bezbednost.
- ▶ Objasniti mu da modifikaciju ili servisiranje sme da vrši samo ovlašćeni servis.
- ▶ Uputiti ga na neophodnost kontrola i održavanja radi bezbednog i ekološkog rada.
- ▶ Korisniku predati uputstva za instalaciju i rukovanje koja treba da čuva.

Bezbednost električnih uređaja za kućnu upotrebu i slične namene

Da bi se izbegle opasnosti od električnih uređaja, u skladu sa EN 60335-1 važi sledeće:

„Ovaj uređaj mogu da koriste deca starija od 8 godina kao i osobe sa smanjenim fizičkim, senzoričkim ili mentalnim sposobnostima ili osobe koje nemaju dovoljno znanja i iskustva ako su pod nadzorom ili ako su podučena o

bezbednoj upotrebi uređaja i opasnostima koje se pri tom mogu javiti. Deca ne smeju da se igraju sa ovim uređajem. Čišćenje i održavanje od strane korisnika ne smeju da obavljaju deca bez nadzora.“

„Ukoliko je oštećen kabl za priključivanje na električnu mrežu, neophodno je da ga zameni proizvođač ili njegova servisna služba ili slično kvalifikovano lice da bi se izbegle opasnosti.“

2 Tehnički podaci i dimenzije

2.1 Pravilna upotreba

Bojleri za toplu vodu su namenjeni za zagrevanje i akumuliranje pijaće vode. Pridržavati se nacionalnih propisa, smernica i standarda za pijaću vodu.

Bojler instalirati samo u zatvorenim sistemima.

U izmenjivaču toplate (ako postoji) koristiti samo solarnu tečnost.

Svaka drugačija upotreba je nepravilna. Kvarovi koji nastanu usled nepravilne upotrebe nisu obuhvaćeni garancijom.

Zahtevi za pijaću vodu	Jedinica	
Tvrdoća vode, min.	ppm	120
	zrno/US gallon	7.2
	°dH	6.7
pH, min. – maks.		6.5 – 9.5
Provodnost, min. – maks.	µS/cm	130 – 1500

tab. 2 Zahtevi za pijaću vodu

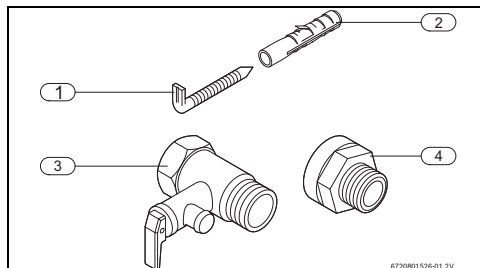
2.2 Opis bojlera za toplu vodu

- Emajlirani rezervoar bojlera od čelika u skladu sa evropskim standardima
- Velika stabilnost pritiska
- Spoljašnji materijal: čelični lim i/ili plastika
- Jednostavno rukovanje
- Izolacioni materijal: poliuretan bez CFC-a (freona)
- Zaštita od korozije: magnezijumska anoda.

2.3 Zaštita od korozije

Unutrašnja strana bojlera za toplu vodu je emajlirana. Na taj način je obezbeđen potpuno neutralan i kompatibilan kontakt sa pijaćom vodom. Kao dodatna zaštita ugrađena je i magnezijumska anoda.

2.4 Dodatna oprema (nalazi se u sadržaju isporuke bojlera za toplu vodu)



sl. 1

- [1] Zavrtnji (2x)¹⁾
- [2] Tiplovi (2x)¹⁾
- [3] Sigurnosni ventil(8 bara)
- [4] Izolovani zavrtnjski spojevi za odvajanje (2x)¹⁾

1) dostupan u nekim modelima (zavisno od tržišta)

2.5 Tehnički podaci

Ovaj uređaj je usklađen sa zahtevima evropskih direktiva 2014/35/EC i 2014/30/EC.

Tehnički podaci	Jedinica	80.C	80.C	100.C	100.C
Opšte napomene					
Kapacitet	l	81	81	98	98
Težina sa praznim bojlerom	kg	25,5	25,5	29,3	29,3
Težina sa punim bojlerom	kg	106,5	106,5	127,3	127,3
Modeli sa izmenjivačem toplote (solenoid)					
Površina izmenjivača	m ²	0,21	0,21	0,28	0,28
Zapremina izmenjivača	l	0,9	0,9	1,2	1,2
Snaga izmenjivača S1 u protočnom režimu	kW	2,9	2,9	6	6
Količina tople vode sa $\Delta T 35^{\circ}\text{C} - 60-80^{\circ}\text{C}$	l/h	71	71	142	142
Gubitak toplote	kWh/24h	1,4	1,4	1,61	1,61
Max. radna temperatura izmenjivača toplote	°C	80	80	80	80
Radni pritisak izmenjivača toplote	bar	6	6	6	6
Podaci za vodu					
Maks. dozvoljeni radni pritisak	bar	8			
Priključci za vodu	inč	1/2			
Podaci za električnu opremu					
Snaga	W	2000	4000	2000	4000
Vreme zagrevanja ($\Delta T - 50^{\circ}\text{C}$)		2 h 21m	1 h 10m	2 h 50m	1 h 25 m
Priključni napon	VAC	230			
Frekvencija	Hz	50			
Električna struja (monofazna)	A	8,7	17,4	8,7	17,4
Kabl za napajanje sa utikačem (tip) ¹⁾		H05VV - F 3 x 1,5 mm ² ili H05VV - F 3 x 1,0 mm ²			
Klasa zaštite		I			
Vrsta zaštite		IPX4			
Temperatura vode					
Temperaturni opseg	°C	do 70	do 70	do 70	do 70

tab. 3 Tehnički podaci

1) dostupan u nekim modelima (zavisno od tržišta)

Tehnički podaci	Unit	120.H	150	150.H
Opšte napomene				
Kapacitet	l	120	143	143
Težina sa praznim bojlerom	kg	29,4	34,3	34,3
Težina sa punim bojlerom	kg	149,4	177,3	177,3
Podaci za vodu				
Maks. dozvoljeni radni pritisak	bar	8		
Priključci za vodu	inč	1/2		
Podaci za električnu opremu				

tab. 4 Tehnički podaci

Tehnički podaci	Unit	120.H	150	150.H
Snaga	W	2000	2000	2000
Vreme zagrevanja (ΔT - 50 °C)		3 h 29 m	4 h 09 m	4 h 09 m
Priključni napon	VAC	230		
Frekvencija	Hz	50		
Električna struja (monofazna)	A	8,7	8,7	8,7
Kabl za napajanje sa utikačem (tip) ¹⁾		H05VV - F 3 x 1,5 mm ² ili H05VV - F 3 x 1,0 mm ²		
Klasa zaštite		I		
Vrsta zaštite		IPX4		
Temperatura vode				
Temperaturni opseg	°C	do 80	do 70	do 80

tab. 4 Tehnički podaci

1) dostupan u nekim modelima (zavisno od tržišta)

2.6 Podaci o proizvodu o potrošnji energije

Ukoliko je primenljivo na proizvod, sledeće informacije se zasnivaju na zahtevima iz uredbi (EU) 812/2013 i (EU) 814/2013.

Podaci o proizvodu	Simbol	Jedinica	7736504477	7736504478	7736504486	7736504505
Tip proizvoda	-	-	TR1000T 120 HB	TR1000T 150 HB	TR1000T 150 B	TR2000T 150 B
Zadati profil opterećenja	-	-	XL	XL	XL	XL
Klasa energetske efikasnosti pri zagrevanju vode	-	-	C	C	C	C
Energetska efikasnost pripreme tople vode	η_{wh}	%	38	38	38	38
Godišnja potrošnja struje	AEC	kWh	4389	4396	4404	4404
Godišnja potrošnja goriva	AFC	GJ	-	-	-	-
Drugi profil opterećenja	-	-	-	-	-	-
Energetska efikasnost pripreme tople vode (drugi profil opterećenja)	η_{wh}	%	-	-	-	-
Godišnja potrošnja struje (drugi profil opterećenja, prosečni klimatski uslovi)	AEC	kWh	-	-	-	-
Godišnja potrošnja goriva (drugi profil opterećenja)	AFC	GJ	-	-	-	-
Podešavanje regulatora temperature (isporučeno stanje)	T_{set}	°C	80	80	65	65
Nivo zvučne snage, unutra	L_{WA}	dB(A)	15	15	15	15
Podaci o kapacitetu pogona van perioda najveće potrošnje	-	-	ne	ne	ne	ne
Posebne mere predostrožnosti potrebne prilikom sastavljanja, instalacije ili održavanja (ukoliko je primenljivo):	pogledati tehničku dokumentaciju priloženu proizvodu					
Pametna regulacija	-	-	ne	ne	ne	ne

tab. 5 Podaci o proizvodu o potrošnji energije

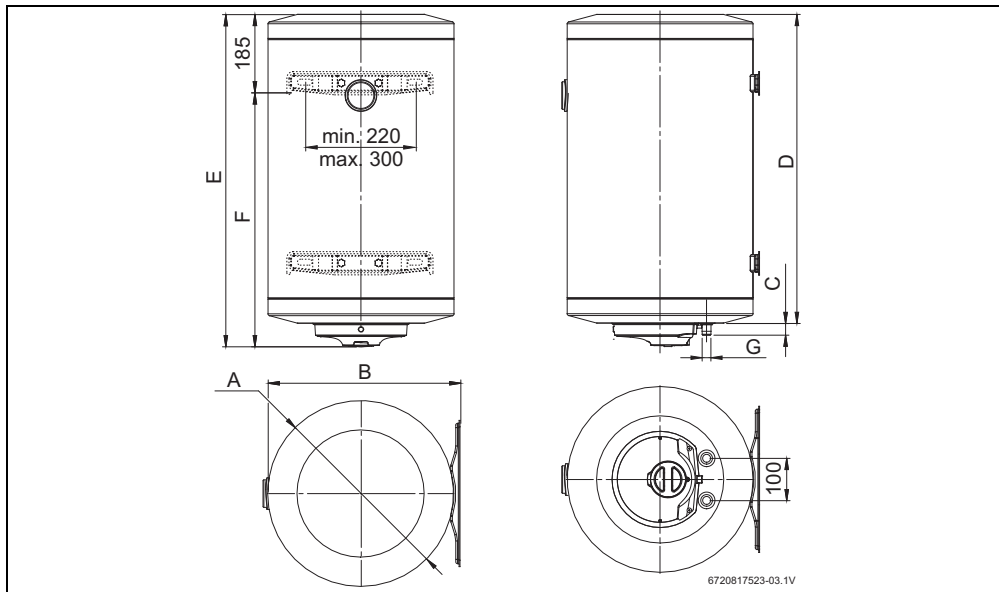
Podaci o proizvodu	Simbol	Jedinica	7736504477	7736504478	7736504486	7736504505
Dnevna potrošnja struje (drugi profili opterećenja, prosečni klimatski uslovi)	Q_{elec}	kWh	20,262	20,304	20,350	20,350
Dnevna potrošnja goriva	Q_{fuel}	kWh	–	–	–	–
Emisija azotnih oksida (samo za gas ili ulje)	NO_x	mg/kWh	–	–	–	–
Nedeljna potrošnja struje sa pametnom regulacijom	$Q_{fuel, week, smart}$	kWh	–	–	–	–
Nedeljna potrošnja struje sa pametnom regulacijom	$Q_{elec, week, smart}$	kWh	–	–	–	–
Nedeljna potrošnja struje bez pametne regulacije	$Q_{fuel, week}$	kWh	–	–	–	–
Nedeljna potrošnja struje bez pametne regulacije	$Q_{elec, week}$	kWh	–	–	–	–
Zapremina bojlera	V	l	120	143	143	143
Mešana voda pri 40 °C	V_{40}	l	222	216	233	233

tab. 5 Podaci o proizvodu o potrošnji energije

Tip proizvoda	Broj narudžbe	Gubici održavanja toplote (S)	Zapremina bojlera (V)	Klasa energetske efikasnosti pripreme tople vode
TR1000T 80 CB	7736504468	58,3	81	C
TR1000T 100 CB	7736504470	67,1	98	C
TR1000T 80 CB	7736504472	58,3	81	C
TR1000T 100 CB	7736504473	67,1	98	C

tab. 6 Podaci o proizvodu o potrošnji energije

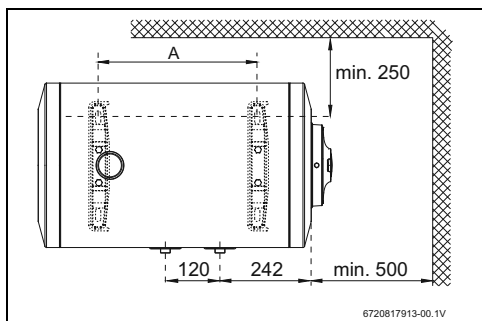
2.7 Dimenzije i minimalna rastojanja



sl. 2 Dimenzije u mm (zidna montaža, vertikalna montaža)

Uredaj	A	B	C	D	E	F	G
150...	440	455	23	1257	1313	1128	½"

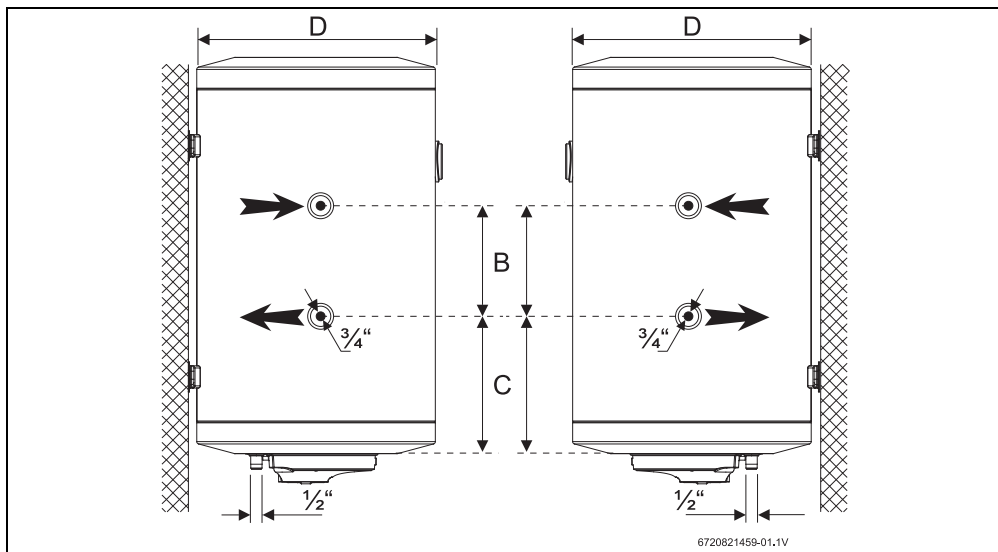
tab. 7



sl. 3 Dimenzije u mm (zidna montaža, horizontalna montaža)

Proizvod	A ± 5mm
120...	702
150...	927

tab. 8

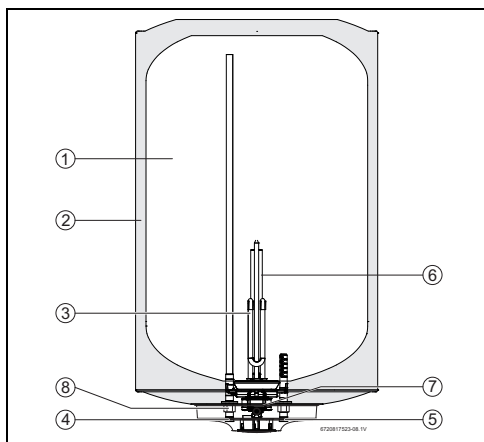


sl. 4 Dimenzije u mm

Proizvod	B	C	D
80...	360	188	440
100...	480	188	440

tab. 9

2.8 Konstrukcija uređaja

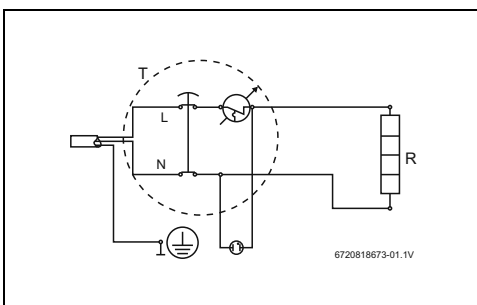


sl. 5 Konstrukcija bojlera (primer: Tronic 2000 T)

- [1] Rezervoar bojlera
- [2] Izolacioni sloj od poliuretana bez CFC-a (freona)
- [3] Grejač

- [4] Izlaz za toplu vodu 1/2"
- [5] Ulaz za hladnu vodu 1/2"
- [6] Magnezijumska anoda
- [7] Sigurnosni graničnik temperature i regulacija
- [8] Izolovani zavrtanjski spojevi za odvajanje

2.9 Električno povezivanje



sl. 6 Shema priključivanja

3 Propisi

Odgovarajući važeći standardi za instalaciju i rad sa električnim bojlerima za toplu vodu moraju se poštovati.

4 Transport

- ▶ Paziti da bojler za toplu vodu ne padne.
- ▶ Bojler transportovati u originalnom pakovanju i koristiti odgovarajuće sredstvo za transport.

4.1 Transport, skladištenje i reciklaža

- Proizvod mora da se instalira na suvom mestu, na kome ne postoji opasnost od zamrzavanja.
- Ukoliko je primenljivo, pridržavati se direktive EU 2002/96/EC o odlaganju starih električnih i elektronskih uređaja.

5 Instalacija



Postavljanje, priključivanje i puštanje u rad sme da izvrši samo specijalizovana firma koja je ovlašćena od strane preduzeća zaduženog za snabdevanje električnom energijom ili gasom.

5.1 Važna uputstva



OPREZ:

- ▶ Paziti da bojler za toplu vodu ne padne.
- ▶ Bojler za toplu vodu izvaditi iz pakovanja tek u prostoriji u kojoj se postavlja.
- ▶ Nikad ne oslanjajte uređaj na priključke za vodu.
- ▶ Ako je primenljivo, instalacija bojlera za toplu vodu i/ili električne dodatne opreme mora da bude u skladu sa standardom IEC 60364-7-701.
- ▶ Za pričvršćivanje izabrati zid koji može da izdrži napunjeni bojler za toplu vodu (→ Tab. 3, 4).



OPREZ: Oštećenje grejača!

- ▶ Prvo priključiti vodu, a zatim napuniti bojler za toplu vodu.
- ▶ Bojler za toplu vodu zatim priključiti na mrežu i uzemljiti.

5.2 Biranje mesta postavljanja



OPREZ:

- ▶ Za pričvršćivanje izabrati zid koji može da izdrži napunjeni bojler za toplu vodu (→ Tab. 3, 4).

Propisi o mestu postavljanja

- ▶ Voditi računa o lokalnim propisima.
- ▶ Uređaj ne sme da se instalira na izvoru toplote, izlaže korozivnim elementima ili okruženjima.
- ▶ Bojler za toplu vodu instalirati u prostorijama u kojima temperatura ne pada ispod 0 °C.
- ▶ Instalirajte uređaj samo na mestima na kojima se lako može pristupiti radi održavanja.
- ▶ Bojler za toplu vodu instalirati u blizini slavine za toplu vodu koja se najčešće koristi kako bi se smanjili gubici toplote i vremena čekanja.
- ▶ Bojler za toplu vodu instalirati u prostoriji u kojoj se mogu obaviti demontaža magnezijumske anode i potrebni radovi održavanja.

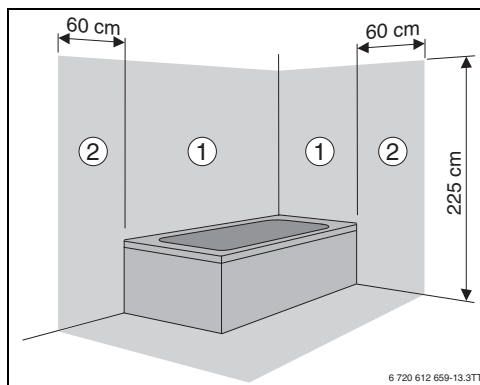
Zone zaštite 1 i 2

- ▶ Ne instalirati u zonama zaštite 1 i 2.
- ▶ Bojler za toplu vodu instalirati izvan zona zaštite i obezbediti minimalno rastojanje od 60 cm od kade.



OPREZ:

- ▶ Obezbediti da bojler za toplu vodu bude povezan sa sistemom (kutija sa osiguračima) preko zaštitnog provodnika.



sl. 7 Zona zaštite

6 720 612 659-13.3TT

5.3 Pričvršćivanje na zid



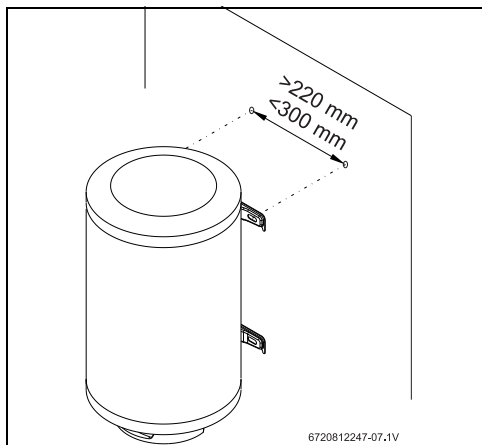
Uređaj se mora učvrstiti na zid.



OPREZ: Opasnost od pada uređaja!

- ▶ Koristiti zavrtnje i zidne nosače čije specifikacije su takve da mogu da izdrže težinu napunjenog bojlera i pogodni su za odgovarajuću vrstu zida.

Vertikalna montaža



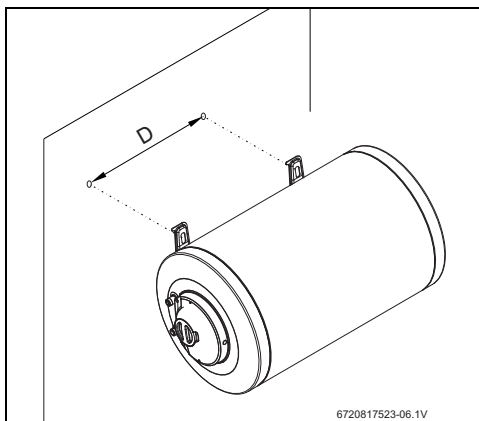
sl. 8 Vertikalna montaža (zidna montaža)

Horizontalna montaža



PAŽNJA:

- ▶ Uverite se da se izlaz za toplu vodu nalazi u gornjem delu uređaja.



sl. 9 Horizontalna montaža (zidna montaža)

Uređaj	D
120...	702
150...	927

tab. 10

5.4 Priključivanje vode



PAŽNJA: Oštećenja usled korozije na priključcima bojlera za toplu vodu!

- ▶ Priključke za vodu opremiti izolovanim zavrtnjanskim spojevima za odvajanje. Na taj način se sprečava da struja (jedsnmerne struja) teče između metalnih hidrauličnih priključaka, čime se sprečava i korozija.



PAŽNJA: Materijalne štete!

- ▶ Na ulazu za vodu instalirati filter u slučaju da voda sadrži čestice i nečistoće.



PAŽNJA: Materijalne štete!

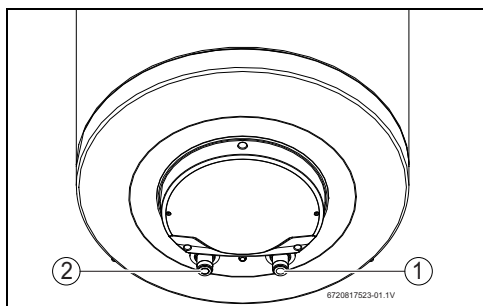
- ▶ Da biste izbegli koroziju, boju i miris u vodi, uzmite u obzir podatke u tabeli 2 sa zahtevima za pitku vodu, kao i moguću potrebu da prilagodite instalaciju vrsti vode (na primer, dodavanjem sistema za filtriranje ili promenom izvora snabdevanja).



Preporuka:

- ▶ Instalaciju prethodno treba isprati, zato što čestice nečistoća mogu da smanje protok vode i potpuno ga spreče u slučaju većih zaprljanja.

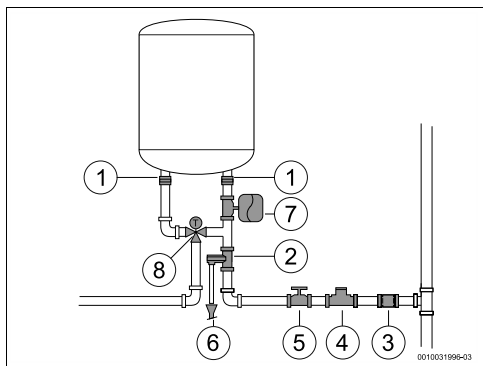
- ▶ Vodove za hladnu i vodove za toplu vodu označiti na odgovarajući način, kako bi se sprečilo da se slučajno zamene (sl. 10).



sl. 10

- [1] Ulaz za hladnu vodu (desno)
- [2] Izlaz za toplu vodu (levo)

- ▶ Za hidraulično priključivanje koristiti priloženu dodatnu opremu.



sl. 11 Priključivanje vode

- [1] Galvanska izolacija
- [2] Ventil za odvod
- [3] Nepovratni ventil
- [4] Redukcioni ventil
- [5] Zaustavni ventil
- [6] Priključak za pražnjenje
- [7] Ekspanzionna posuda
- [8] Ventil za mešanje



Da bi se sprečile smetnje na osnovu iznenadnih promena pritiska u snabdevanju vodom, preporučuje se ugradnja sigurnosnog ventila ispred bojlera (sl. 11, [7]).

U slučaju opasnosti od zamrzavanja:

- ▶ Isključiti bojler za toplu vodu.
- ▶ Isprazniti bojler za toplu vodu (→ pog. 6.3).

-ili-

- ▶ Nemojte da isključujete uređaj iz struje.
- ▶ Izaberite najnižu temperaturu vode.

Sigurnosni ventil



OPASNOST:

- ▶ Sigurnosni ventil montirati na priključku za hladnu vodu bojlera za toplu vodu (sl. 11).



PAŽNJA:

ODVOD VENTILA NIKAD NE ZATVARATI. Između sigurnosnog ventila i priključka za hladnu vodu (desno) električnog bojlera za toplu vodu nikad ne ugrađivati dodatnu opremu.



Ako je pritisak dovoda vode između 1,5 i 3 bara, nije neophodno instalirati ventil za redukciju pritiska.

Ako je pritisak dovoda vode iznad ovih vrednosti, neophodno je:

- ▶ instalirati ventil za redukciju pritiska (sl. 11, [4]). Sigurnosni ventil će se aktivirati kadgod pritisak vode u uređaju bude veći od 8 bara (± 1 bar), zbog čega je neophodno planirati način odvoda ove vode.
- ▶ instalirati ekspanzionnu posudu (sl. 11, [7]) da biste zaustavili često otvaranje sigurnosnog ventila. Zapremina ekspanzione posude treba da bude ekvivalentna 5% zapremine uređaja.

5.5 Električno priključivanje



OPASNOST:

Zbog električnog udara!

- ▶ Pre radova na elektrici, uređaj isključiti sa električne mreže (osigurač ili drugo).

Svi regulacioni, nadzorni i sigurnosni sistemi uređaja su detaljno provereni i spremni su za rad.



OPREZ:

Električni osigurač!

- ▶ Na šemi povezivanja mora da postoji poseban priključak za bojler za toplu vodu i mora da bude zaštićen pomoću FI-sklapke od 30 mA i uzemljenja.



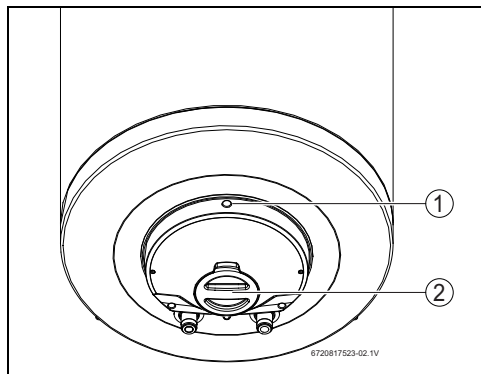
Električno priključivanje mora da se izvede u skladu sa važećim nacionalnim propisima o električnim instalacijama.

- ▶ Bojler za toplu vodu priključiti na mrežu i uzemljiti.

5.6 Pokretanje

- ▶ Proveriti pravilnu instalaciju bojlera za toplu vodu.
- ▶ Otvoriti ventile za vodu.
- ▶ Otvoriti sve slavine za vodu i potpuno odzračiti vodovodne vodove.
- ▶ Proveriti zaptivenost svih spojeva i potpuno napuniti bojler.
- ▶ Bojler za toplu vodu priključiti na električnu mrežu.
- ▶ Kupcu objasniti način rada bojlera za toplu vodu i dati instrukcije o njegovoj upotrebi.

6 Rukovanje



sl. 12 Korisnički interfejs

- [1] Radna lampica
- [2] Regulator temperature (Tronic 2000T)



OPREZ: Prvo puštanje u rad bojlera za toplu vodu mora da obavi ovlašćeni serviser. On će korisnicima dati sve informacije koje su potrebne za nesmetano korišćenje uređaja.

6.1 Uključivanje/isključivanje uređaja

Uključivanje

- ▶ Bojler za toplu vodu priključiti na mrežu i uzemljiti.

isključiti

- ▶ Bojler isključiti sa električne mreže.

6.2 Podešavanje temperature tople vode



Kada temperatura vode dostigne željenu vrednost, bojler za toplu vodu će prekinuti zagrevanje (radna lampica se gasi). Kada je temperatura voda ispod podešene vrednosti temperature, bojler za toplu vodu će nastaviti zagrevanje (radna lampica svetli) sve dok se ne dostigne podešena temperatura.

6.2.1 Model Tronic 1000T

Proizvođač je podesio izlaznu temperaturu vode na vrednosti navedene u Tab. 3, 4.

6.2.2 Model Tronic 2000T

Izlazna temperatura vode može da se reguliše do 70 °C na regulatoru temperature.

Povećanje temperature

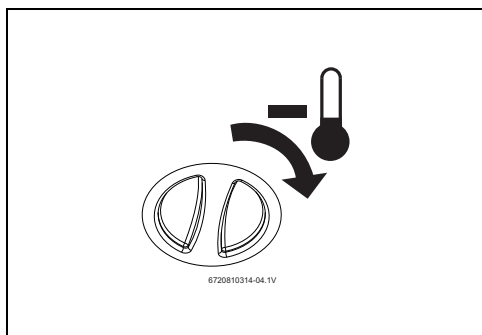
- ▶ Regulator temperature okretati ulevo.



sl. 13 Povećanje temperature

Smanjenje temperature

- ▶ Regulator temperature okretati udesno.



sl. 14 Smanjenje temperature

6.3 Pražnjenje bojlera za toplu vodu

- ▶ Bojler za toplu vodu isključiti sa električne mreže.

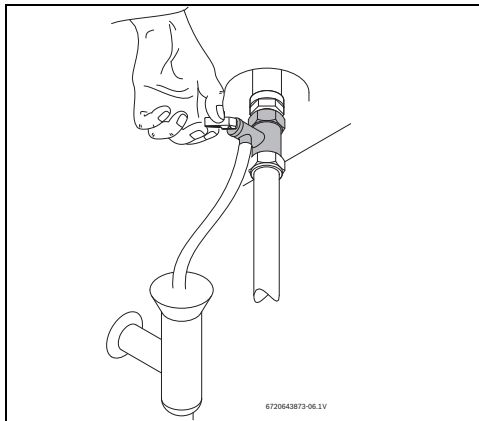
OPASNOST: Opasnost od opekotina izazvanih vrelom vodom!

Pre otvaranja sigurnosnog ventila otvoriti slavinu za vodu i proveriti temperaturu vode uređaja.

- ▶ Sačekati da temperatura vode padne toliko da opekotine i ostala oštećenja mogu da se isključe.

- ▶ Zatvoriti zaustavni ventil za vodu i otvoriti slavinu za toplu vodu.
- ▶ Otvoriti sigurnosni ventil (sl. 15).

- ▶ Sačekati da se bojler za toplu vodu potpuno isprazni.



sl. 15 Ručno otvaranje sigurnosnog ventila

7 Zaštita životne okoline/Uklanjanje otpada

Zaštita životne okoline predstavlja princip poslovanja grupe Bosch.

Kvalitet proizvoda, ekonomičnost i zaštita životne okoline su za nas ciljevi istog prioriteta. Zakoni i propisi o zaštiti životne okoline se strogo poštuju.

Da bismo zaštitili životnu okolinu, koristimo najbolju moguću tehniku i materijale s aspekta ekonomičnosti.

Pakovanje

Kod pakovanja smo vodili računa o specifičnim sistemima razdvajanja otpada u zemljama upotrebe proizvoda radi obezbeđivanja optimalne reciklaže.

Svi korišćeni materijali za pakovanje su ekološki prihvatljivi i mogu da se recikliraju.

Dotrajali električni i elektronski uređaji



Električni ili elektronski uređaji koji više nisu upotrebljivi moraju odvojeno da se sakupe i proslede na dalju ekološku obradu (Evropska direktiva o dotrajalim električnim i elektronskim uređajima).

Za odlaganje dotrajalih električnih ili elektronskih uređaja koristite sisteme za vraćanje i sisteme sakupljanja koji su organizovani u Vašoj zemlji.

8 Inspekcija i održavanje



Održavanje sme da obavi samo ovlašćeni serviser.

8.1 Informacije za korisnika



UPOZORENJE:

Curenje vode!

- ▶ Odvojiti uređaj od električne mreže.
- ▶ Zatvoriti zaustavni ventil za vodu (→ sl. 11).

8.1.1 Čišćenje

- ▶ Nikad ne koristiti abrazivna, korozivna ili sredstva za čišćenje na bazi rastvarača.
- ▶ Oplatu bojlera za toplu vodu po potrebi očistiti mekanom krpom.

8.1.2 Provera sigurnosnog ventila

- ▶ Proveriti da li tokom zagrevanja na odvodu sigurnosnog ventila ističe voda.
- ▶ Nikad ne blokirati odvod sigurnosnog ventila.

8.1.3 Sigurnosni ventil

- ▶ Sigurnosni ventil otvoriti ručno najmanje jednom mesečno (sl. 15).



UPOZORENJE:

Voditi računa o tome da voda koja ističe ne dovede do telesnih povreda ili materijalnih šteta.

8.1.4 Održavanje i servisiranje

- ▶ Korisnik je odgovoran za redovno održavanje i proveru od strane tehničkog servisa za kupce ili ovlašćenog servisa.

8.2 Redovna održavanja



UPOZORENJE:

Pre radova na održavanju:

- ▶ Odvojiti uređaj od električne mreže.
- ▶ Zatvoriti zaustavni ventil za vodu (→ sl. 11).

- ▶ Koristiti samo originalne rezervne delove.
- ▶ Rezervne delove naručiti preko kataloga rezervnih delova za bojler za toplu vodu.

- ▶ Pri svim radovima na održavanju, uklonjene zaptivke zameniti novim.

8.2.1 Ispitivanje funkcije

- ▶ Proveriti pravilno funkcionisanje svih delova.



OPREZ: Oštećenje emajla!

Emajlirani unutrašnji zid bojlera za toplu vodu nikada ne čistiti sredstvom za otklanjanje kamenca. Za zaštitu emajla nisu potrebni dodatni proizvodi.

8.2.2 Magnezijumska anoda



Bojler za toplu vodu je zaštićen od korozije pomoću magnezijumske anode montirane u posudi bojlera.



UPOZORENJE:

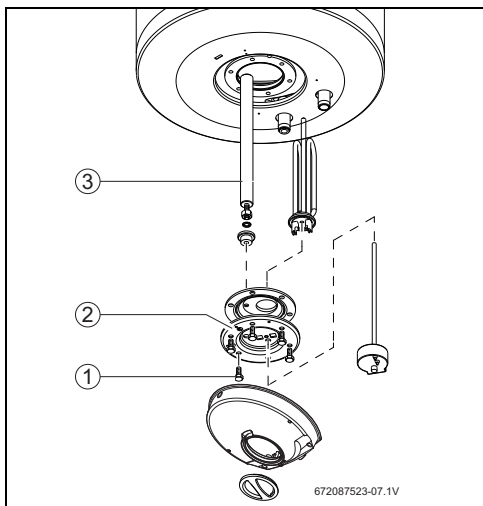
Bojler za toplu vodu sme da se uključuje samo sa montiranom magnezijumskom anodom.



UPOZORENJE:

Jednom godišnje proveriti magnezijumsku anodu i zameniti ako je potrebno. Bojleri za toplu vodu koji se koriste bez ove zaštite izuzeti su iz garancije proizvođača.

- ▶ Odvojiti zaštitni prekidač bojlera za toplu vodu.
- ▶ Pre radova obezbediti da bojler za toplu vodu bude isključen sa električne mreže.
- ▶ Potpuno isprazniti bojler za toplu vodu (→ pog. 6.3).
- ▶ Olabaviti zavrtnje poklopca bojlera i ukloniti poklopac.
- ▶ Odvojiti priključni kabl limitera temperature.
- ▶ Olabaviti zavrtnje za pričvršćivanje prirubnice (sl. 16, [1]).
- ▶ Skinuti prirubnicu (sl. 16, [2]).
- ▶ Proveriti magnezijumsku anodu i zameniti je ako je potrebno.



sl. 16 Pristup unutrašnjosti i oznake delova

- [1] Zavrtnji za pričvršćivanje
- [2] Prirubnica
- [3] Magnezijumska anoda

8.2.3 Redovno čišćenje

OPASNOST: Opasnost od opekotina izazvanih vrelom vodom!

Prilikom redovnog čišćenja, vrela voda može da dovede do teških opekotina.

- ▶ Čišćenja vršiti van uobičajenih vremena rada.

- ▶ Zatvoriti sve slavine za toplu vodu.
- ▶ Upozoriti sve korisnike na opasnost od opekotina izazvanih vrelom vodom.
- ▶ Podesiti limiter temperature na maksimalnu temperaturu. Za ovo je potrebno da se regulator temperature okrene do kraja ulevo (→ sl. 13).
- ▶ Sačekati da se radna lampica ugasi.
- ▶ Otvoriti sve slavine za toplu vodu. Pritom početi od slavine za vodu koja je najbliža bojleru za toplu vodu. Celokupna topla voda treba da isteče najmanje za 3 minuta iz bojlera za toplu vodu.
- ▶ Zatvoriti slavine za toplu vodu i limiter temperature podesiti na normalnu radnu temperaturu.

8.2.4 Period dužeg nekorišćenja (dužeg od 3 meseca)



Ako bojler za toplu vodu nije korišćen duže vreme (duže od 3 meseca), voda u bojleru treba da se promeni.

- ▶ Bojler za toplu vodu isključiti sa električne mreže.
- ▶ Potpuno isprazniti bojler za toplu vodu.
- ▶ Bojler za toplu vodu puniti dok voda ne poteče iz svih slavina za toplu vodu.
- ▶ Bojler za toplu vodu priključiti na električnu mrežu.

8.3 Sigurnosni termostat

Bojler za toplu vodu je opremljen automatskim sigurnosnim uređajem. Ukoliko temperatura vode u bojleru za toplu vodu poraste iznad određene granične vrednosti, sigurnosni uređaj odvajajući bojler sa električne mreže zbog opasnosti od nesreće.



OPASNOST: Otklanjanje smetnji limitera temperature sme da obavi samo ovlašćeni serviser!

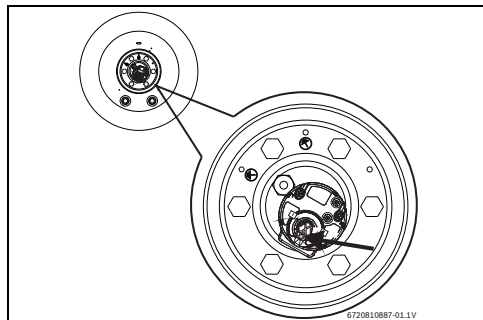
Sigurnosni graničnik temperature sme da se deblokira tek nakon otklanjanja uzroka smetnje. Za otklanjanje smetnji sigurnosnog graničnika temperature!

- ▶ Dugme za resetovanje pritisnuti do kraja (sl. 17).



Ako se sigurnosni termostat često aktivira:

- ▶ pobrinite se za redovno čišćenje električnog grejača.



sl. 17 Dugme za resetovanje

8.4 Unutar rezervoara

Akumulacija vode pri visokim temperaturama i karakteristike same vode mogu dovesti do stvaranja sloja kamenca na površini električnog grejača i/ili do akumulacije nečistoća u unutrašnjosti rezervoara, što uglavnom utiče na sledeće:

- kvalitet vode
- potrošnja struje
- funkcionalnost uređaja
- trajanje rada uređaja

Između ostalog, gore navedene posledice dovode do manjeg prenosa toplote između grejača i vode, što dovodi do češćeg pokretanja/zaustavljanja termostata, veće potrošnje struje i potencijalne bezbednosne aktivacije u slučaju kršenja ograničenja temperature (potrebno je ručno resetovanje termostata).

Za optimalno funkcionisanje preporučuje se sledeće:

- ▶ Očistite unutrašnjost rezervoara.
- ▶ Očistite električni grejač (uklonite kamenac ili zamenite).
- ▶ Proverite magnezijumsku anodu.
- ▶ Zamenite zaptivni prsten prirubnice.



Gore navedene intervencije nisu pokriveno garancijom uređaja.

8.5 Posle radova na održavanju

- ▶ Zategnuti sve priključke za vodu i proveriti hermetičnost.
- ▶ Priključiti bojler za toplu vodu.

9 Smetnje

9.1 Smetnja/Uzrok/Pomoć



OPASNOST:

Montažu, održavanje i popravke smeju da vrše isključivo ovlašćeni tehničari.

Na sledećem dijagramu navedena su neka rešenja za moguće probleme / traženje kvarova (ovo smeju da obavljaju samo ovlašćeni serviseri).

Problem								Uzrok	Otklanjanje smetnji
Hladna voda	Veoma topla voda	Suviše mali kapacitet bojlera	Neprekidan odvod na sigurnosnom ventilu	Voda sa bojmom rde	Čudan miris vode	Šumovi u bojleru za toplu vodu			
X							Osigurač za previsoki napon ili zaštitni prekidač je reagovao (prekoračena snaga).	▶ Proveriti da li je električni vod uređaja pogodan za snabdevanje potrebnom jačinom struje.	
X	X						Pogrešno podešavanje temperature preko limitera temperature.	▶ Podesiti limiter temperature.	
X							Sigurnosni ograničavač temperature je aktiviran.	<ul style="list-style-type: none"> ▶ Potvrdite da je termostat pravilno instaliran u džepu. ▶ Resetujte termostat (→ odeljak 8.3). ▶ Procenite potrebe održavanja (na primer, odstranjivanjem kamenca sa električnog grejača, uklanjanjem prljavštine). 	

tab. 11

Problem							Uzrok	Otklanjanje smetnji
X							Neispravan grejač.	▶ Zameniti grejač.
X							Nepravilan rad limitera temperature.	▶ Zameniti limiter temperature ili instalirati novi.
X		X	X			X	Skorele naslage na bojleru za toplu vodu i/ili na sigurnosnoj grupi.	<ul style="list-style-type: none"> ▶ Ukloniti skorele naslage. ▶ Procenite potrebu za češćim održavanjem ili pripremom vode ako je uzrokovan povećanom tvrdoćom vode. ▶ Ako je potrebno, zameniti sigurnosnu grupu.
		X	X			X	Pritisak vode u sistemu.	<ul style="list-style-type: none"> ▶ Proveriti pritisak vode u sistemu. ▶ Ako je potrebno, instalirati reduktor pritiska (→sl. 11). ▶ Potvrdite potrebu za ekspanzionom posudom (predpunjenje 0,5 bara ispod Pmax).
		X				X	Kapacitet vodovodne mreže.	▶ Proveriti cevovode.
					X		Unutrašnjost akumulacionog rezervoara sa akumuliranom prljavštinom.	<ul style="list-style-type: none"> ▶ Ispraznite bojler za toplu vodu i očistite ga iznutra. ▶ Procenite snabdevanje vodom (na primer, primenite filter). ▶ Izvršite održavanje i ponovo napunite rezervoar.
						X	Bakterijsko zagađenje.	<ul style="list-style-type: none"> ▶ Isprazniti i očistiti bojler za toplu vodu. ▶ Dezinfikovati bojler za toplu vodu.
X		X					Mogući sistem za recirkulaciju pitke vode, prekomerna potrošnja iz slavina za vodu ili curenje u instalaciji tople vode.	<ul style="list-style-type: none"> ▶ Procenite vreme koje potrebno za ponovno zagrevanje (→Tab. 3, 4). ▶ Proizvod zameniti drugim dovoljnog kapaciteta.

tab. 11



6720821454

Robert Bosch d.o.o.
Milutina Milankovića 9ž
11070 Novi Beograd
Srbija

Tel.: (+381) 11 2052 373
Fax: (+381) 11 2052 377
www.bosch-climate.rs