

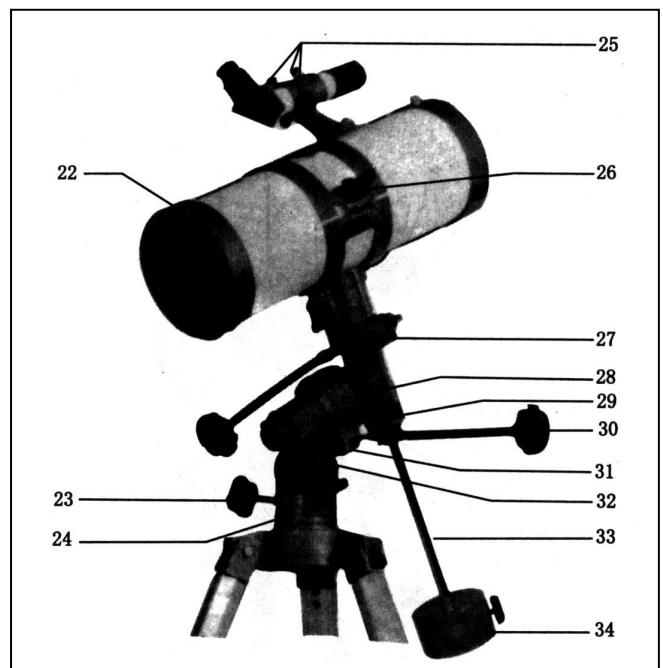
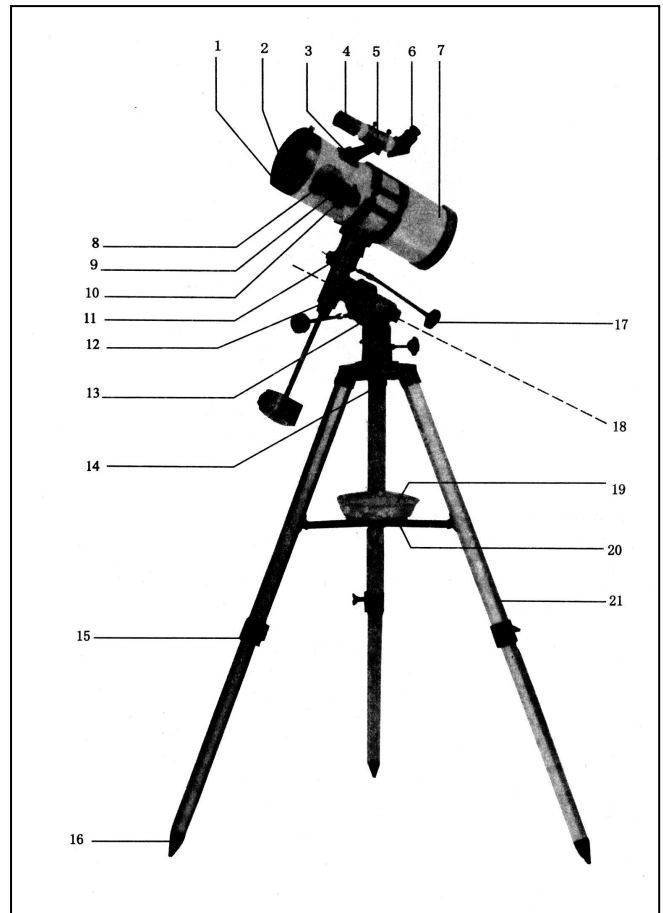
UPUTSTVO ZA UPOTREBU



TELESKOP **SkyOptics 900114**

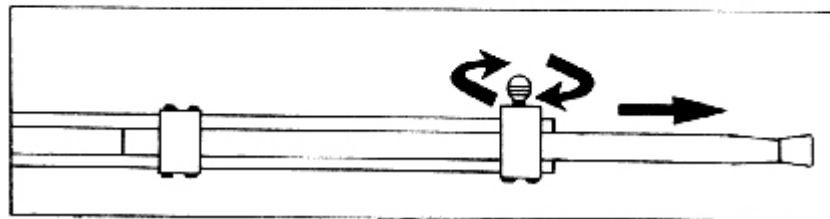
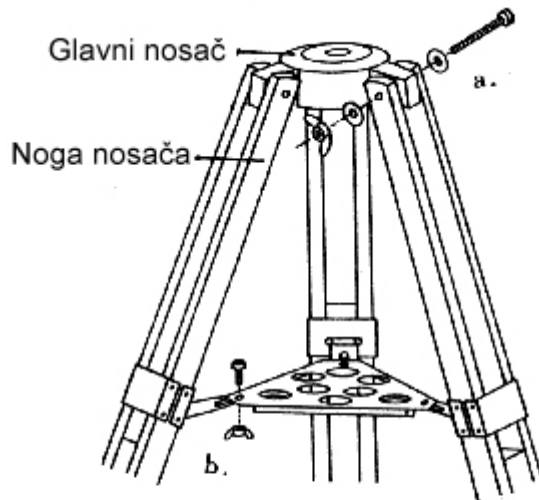
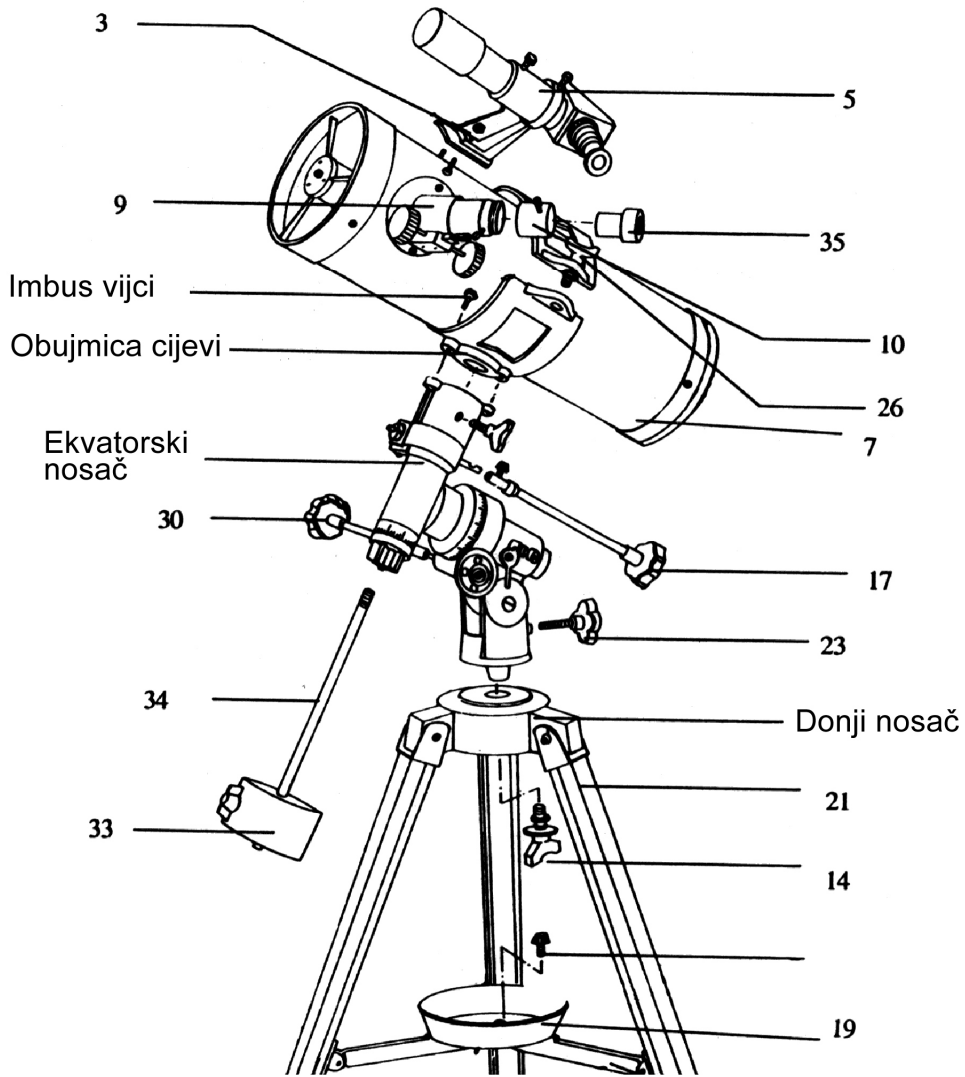
DELOVI TELESKOPA

1. Otvoreni kraj glavne cevi teleskopa
2. Dijagonalno ogledalce (unutra)
3. Matice za konzolu tragača
4. Tragač
5. Konzola tragača
6. Okular tragača
7. Glavna cev teleskopa
8. Dugme za oštrenje slike
9. Cev za oštrinu
10. Adapter za okular
11. Vijak obujmice za otklon
12. Vijak obujmice za dizanje/spuštanje u desno
13. Satni mehanizam za pomicanje
14. Vijak za horizontalno pomicanje teleskopa
15. Vijak obujmice za nogu
16. Gume za stativ teleskopa
17. Meka ručka za kontrolu horizontalnog otklona
18. Polarna os S-J (nije deo)
19. Polica za pomagala
20. Nosači police za pomagala
21. Noga
22. Glavno ogledalo
23. Pomoćni vijak polarne ose
24. Vijak obujmice polarne ose
25. Podešavajući vijci za tragač
26. Učvršćenje obujmice
27. Učvršćenje otklona
28. Satna skala
29. Otklonska skala
30. Meka ručka za kontrolu dizanja/spuštanja u desnu ili levu stranu
31. Učvršćenje dizanja/spuštanja u desno
32. Skala zemljopisne širine
33. Držač tega za uravnoteženje
34. Teg
35. Okular
36. Filter za posmatranje nebeskih tela (mesece) – potrebno dokupiti



Nikad ne gledajte kroz tragač ili teleskop direktno u Sunce jer tako možete oštetiti vid.

Slika 3



Sastavljanje teleskopa

1. Izvadite stativ iz kutije. Noge (21) rastegnite na željenu dužinu – pričvrstite ih vijcima (15).
2. Rastegnite noge postolja, postavite policu za pomagala (19) na nosače (20) i učvrstite je vijcima koje ćete pronaći u kutiji s policom (slika 3b). Pritegnite još i gornje vijke kako se stativ ne bi pomerao (slika 3a).
3. Na ekvatorskom nosaču olabavite sve sklopne mehanizme (vijke na obujmicama 11, 12, 23 i 24). Ekvatorski nosač ubacite u srednju rupu donjeg nosača i pričvrstite ga vijkom za horizontalno pomicanje teleskopa (14). Ekvatorski nosač postavite kao na slici 3.
4. Pomoćni vijak polarne ose privijte (23) u rupu s navojem. Pritegnite vijak obujnice polarne ose (24).
5. Pritegnite vijke (11) i (12) na obujmicama. Meke ručke kontrole horizontalnog otklona (17) i kontrole dizanja/spuštanja u desnu ili levu stranu (30) postavite na ručice osigurane kuglicama (koje treba skinuti). Privijte još i vijke na mekim ručicama.
6. Kroz rupu u tegu (33) provucite držač tega za uravnoteženje (34). Najpre malo odvijte vijak na tegu da malo odmaknete šipku ako smeta. Pritegnite vijak na tegu kako bi ga učvrstili na dršku. Držač privijte u rupu u ekvatorskom nosaču (slika 3). Teg se posle može pomicati gore i dole po dršci ako želite drukčije uravnotežiti teleskop.
7. Obujnicu cevi skinite s glavne cevi teleskopa (7) i pričvrstite je na ekvatorski nosač imbus vijcima i priloženim imbus ključem.
8. Glavnu cev teleskopa umetnite u obujnicu cevi (7). Obujnicu cevi stegnite vijkom.
9. Kapicu protiv prašine skinite s cevi za oštrenje (9). Adapter za okular (10) privijte na cev za oštrenje. Umetnite okular (najbolje H20) u adapter i privijte sve vijke.
10. Odvijte matice za konzolu tragača (3), konzolu tragača postavite (5) na vijke prema slici 3. Matice privijte ponovo.

UPOTREBA TELESKOPA

Teleskop je precizan optički instrument. Što više znate o njemu to ćete ga pažljivije održavati i on će vam duže pružati mnogo užitaka. Ovo uputstvo za upotrebu namenjeno je upoznavanju sa teleskopom, njegovim funkcijama i mogućnostima.

ŠTA JE TELESKOP UOPŠTE?

Teleskop je optički instrument namenjen prividnom približavanju udaljenih objekata. Teleskop kojeg ste kupili je reflektorski teleskop. Sastavljen je iz otvorene cevi sa zakrivljenim ogledalom na dnu. Otvoreni deo cevi okrenut je prema posmatranom objektu. Zraci svetla padaju na ogledalo na dnu cevi. Zraci odbijeni od zakrivljenog ogledala na dnu cevi odbijaju se zatim od drugog ogledala postavljenog dijagonalno na cev. Zbog zakrivljenosti donjeg ogledala zraci se združuju u žarišnoj tački. Ogledala moraju biti postavljena na tačno određena mesta kako bi žarišna tačka takođe bila na pravom mestu. Dijagonalno ogledalo namenjeno je odbijanju zraka malo ispred žarišne tačke prema okularu koji povećava sliku kako bi je ljudsko oko moglo razaznati. Ovaj teleskop ima ekvatorski nosač. Vrlo je prilagodljiv jer omogućuje pomeranje teleskopa bukvalno u sve smerove. Omogućuje npr. praćenje zvezda preko čitavog neba, po istom putu kojim "putuje" zvezda. Ima takođe meke ručice za kontrolu (17 i 30), koje omogućavaju pomeranje teleskopa dok gledate kroz njega.

TRAGAČ

Tragač ima malo povećanje i široko vidno polje a omogućuje vam brže traženje udaljenih objekata.

NAMEŠTANJE TRAGAČA

Zbog ograničenog vidnog polja teleskopa prilično je teško pronaći određenu zvezdu ili planetu. Zato teleskop ima tragač sa krstom za orijentaciju. Sledeći postupak izvodite pri dnevnom svetlu.

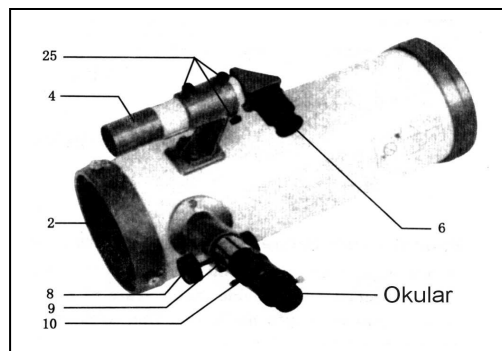
Gledajte sliku 4.

Umetnite okular s najmanjim povećanjem (PL 25). Teleskopom pogledajte u stacionarni (negibljiv), lako razlučljiv objekat, koji nije udaljen više od 300 metara. Teleskop pomaknite tako da je objekat u sredini vidnog polja teleskopa i izostrite sliku. Zatim pogledajte kroz tragač (4). Ako odabrani objekat nije vidljiv, odvijte vijke i pomaknite tragač tako da vidite objekat. Ako posmatrani objekat nije izoštren, zavrtite okular (6). Pomoću vijaka (25) nameštite tragač tako da je objekat u centru krsta. Privijte vijke i proverite je li objekat istovremeno u centru vidnog polja teleskopa i tragača. Postupak možete ponoviti sa okularom sa većim povećanjem. Ponekad ćete morati ponovo namestiti tragač.

Napomena 1: Objekat uvek tražite pomoću tragača jer ima mnogo veće vidno polje.

Napomena 2: Uvek počnite sa okularom sa najmanjim povećanjem a zatim nastavite prema većim povećanjima i ujedno ponovo nameštajte oštrinu.

Napomena 3: Neka vas ne zbunjuje što je slika koju gledate okrenuta naopako. To je normalno pri astronomskim teleskopima. Umetanjem izvlačive prizme (opcija) slika se prikazuje normalno.



OKULAR

Ovaj teleskop opremljen je sa različitim vrstama okulara: K 10mm i K 25mm. Snaga svakog okulara direktno je povezana sa žarišnom dužinom teleskopa koja je 900 mm. Većinom je snaga svakog okulara povezana sa žarišnom dužinom objektivnog ogledala teleskopa.

Formula za izračunavanje povećanja:

Žarišna dužina teleskopa / Žarišna dužina okulara = Povećanje

Na primer okular K 10 mm ima povećanje:

900mm / 10 mm = 90 x povećanje

Pri upotrebi gornje formule lako ćete dobiti uvećanja svakog okulara posebno :

K 10 mm = 90 X

K 25 mm = 36 X

UPOTREBA TELESKOPA ZA ASTRONOMSKE SVRHE

Pre nego što proučite tehničke detalje teleskopa videćete da možete posmatrati zvezde, planete, mesec čak i sa dosadašnjim znanjem. Odvijte vijak obujmice za otklon (11), vijak obujmice za dizanje/spuštanje u desno (12) i vijak obujmice polarne ose (24). Namestite teleskop tako da stoji kao na slici 1. Odvijte još vijak za horizontalno pomeranje teleskopa (14), tako da možete slobodno pomerati teleskop u svim smerovima. Postavite okular sa najmanjim povećanjem.

Mesec i zvezde

Najbolje ćete ih videti ako posmatrate noću. Usmerite tragač tako da je mesec u centru krsta. Pritegnite sve vijke obujmica (11, 12, 14, 24). Teleskop je sada usmeren direktno u mesec. Prema potrebi možete dodatno poboljšati položaj mekim ručicama (17 i 30). Izoštrite sliku. Mekim ručicama (17 i 30) polako pomerajte teleskop i razgledajte površinu meseca.

Meke ručice (17 i 30) namenjene su lakom pomeranju teleskopa u svim smerovima do zaustavnog položaja. Kad dosegnete zaustavni položaj popustite vijke obujmica i ručno pomerite teleskop, a zatim ponovo privijte vijke obujmica. Teg pomerajte prema potrebi gore i dole po dršci. Uverićete se da ako je teg postavljen pravilno teleskop se može pomerati sa najmanjom silom kad su odvrnuti vijci obujmica.

Zatim probajte razgledanje meseca sa okularima sa većim povećanjem jer tako možete videti detalje sa većom vidljivošću. Zvezde će izgledati kao treptuće svetle tačke. Taj efekat jednak je i pri snažnijim teleskopima.

Isto tako možete posmatrati planete. Pokušajte najpre sa Venerom jer je osim Sunca i Meseca najsvetlija planeta na nebu većim delom letnjeg perioda. Planete će kroz teleskop izgledati kao pljosnati diskovi i verovatno ćete se prilično iznenaditi kad vidite kako brzo se kreću nebom. Usmerite li teleskop u neku planetu i udaljite se na 5 ili deset minuta, gotovo sigurno neće više biti u vidnom polju teleskopa.

UPOTREBA PODEŠAVAJUĆIH KRUGOVA ZA LOCIRANJE ZVEZDA

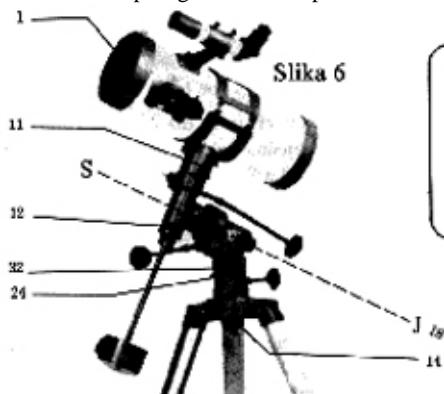
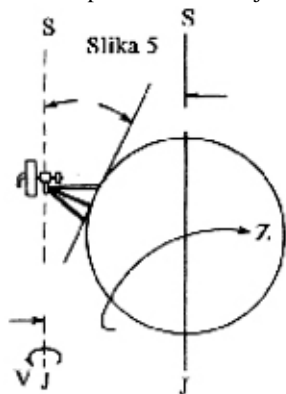
Kako je ovaj ekvatorijalni teleskop napravljen tako da se može pomerati u svim smerovima, možete ga podesiti za praćenje vidljivih nebeskih tela preko čitavog neba. Pomeranje nebeskih tela ima smer suprotan od smera okretanja Zemlje i oko Zemljine ose ili nebeske ose (slika 5).

Kad usmerite polarnu osu teleskopa (18) prema nebeskom severu, teleskop je usmeren uporedno sa Zemaljskom osom i tako ćete na temelju informacija iz zvezdanih karata i atlasa lako pronaći zvezde na nebu. Još jednostavnije, usmerite teleskop u središte nebeske kugle...to je tačka na nebu koja je kao središte kola i izgleda kao da se ne miče. Ugao otklona jednostavno je 90 minus ugao u stranu od tog središta.

Nebeski sever je 90 stepeni. Kad bi bili na severnom polu, usmerili bi teleskop ravno prema gore kako bi ga usmerili u nebeski sever. Da biste kompenzovali svoju poziciju na okrugloj Zemlji, namestite polarnu osu (18) na jedan od dva jednostavna načina (slika 6).

Teleskop nameštajte noću.

1. Odvijte vijak obujmice za otklon (11), okrećite teleskop dok na skali ne dosegnete brojku 9 (puta 10 je 90 stepeni) i privijte natrag vijak obujmice za otklon (11). Teleskop i skala sada su paralelni sa polarnom osom.
2. Olabavite vijak za horizontalno pomeranje teleskopa (14) i okrećite teleskop dok otvoreni kraj cevi ne bude gledao prema severu. To možete postići tačnim usmerenjem na Severnjaču ili upotrebom kompasa tako da dosegnete magnetni sever. Kako magnetni sever nije u istom smeru kao pravi (nebeski) sever, morate teleskop još usmeriti pomoću Severnjače.
3. Pogledajte u atlas ili na karti na kojoj zemljopisnoj širini se nalazite. Olabavite vijak obujmice polarne ose (24) i namestite skalu zemljopisne širine (32) na vašu zemljopisnu širinu. Usmerite tragač prema severnjači. Severnjača je 1 stepen u stranu od nebeskog severa, zato treba podatke za traženje zvezda na nebu prilagoditi za 1 stepen.



Kako na brzinu pronaći zvezdu na nebu?

Teleskop i njegove skale moraju biti usmereni, kako je opisano u prethodnom poglavlju. Nadite položaj zvezde u nacrtima zvezdanog neba.

Primer:

Vrlo svetla zvezda Vega nalazi se na 38 stepeni i 44 minuta otklona. Olabavite vijak obujmice za otklon (11). Zavrtite teleskop oko otklonske ose za 38 stepeni i pritegnite vijak obujmice. To postavlja teleskop tako da napravi krug oko severnjače pod uglom 52 stepeni ($90 - 38 = 52$)

Nebo je razdeljeno na 24 sata, na minute i sekunde.

Na karti ćete videti da se Veliki Medved (Ursa Major) nalazi tačno na 11 sati kroz 13 sati i 45 minuta.

Kako se Vega nalazi na 18 sati i 35 minuta, možete se lako jednostavnim okretom po osi desnog nagiba u desno za malo više od $\frac{1}{4}$ okretaja u stranu od početnog položaja naći u sazvežđu Lire i svetle zvezde Vega.

Te dve zvezde su skoro u istoj crti kao i Severnjača, zato ih je prilično lako naći na nebu.

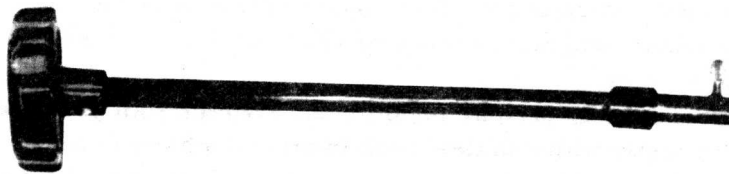
Kad ste našli zvezdu Veliki Medved, otpustite vijak obujmice za dizanje/spuštanje u desno (12), zavrtite teleskop toliko da se okrene u smeru Velikog Medveda i naravno Severnjače. Sada je teleskop okrenut tačno u smeru otklona 11 sati. Pritegnite vijak (12). Zavrtite satnu skalu tako da je kazaljka poravnata na 11 sati. Sada je teleskop namešten tako da se poklapa sa nebeskim satom za vašu lokaciju.

Sada zavrtite meku ručicu za kontrolu dizanja/spuštanja u desnu ili levu stranu (30) $\frac{1}{4}$ kruga u desno, dok kazaljka ne bude malo preko 18 sati i 30 minuta na satnoj skali. Pogledajte kroz tragač.

Svetla zvezda blizu centra je Vega. Upotrebom mekih ručica (17 i 30) namestite teleskop tako da je Vega u centru krsta. Pogledajte kroz teleskop i izoštrite sliku.

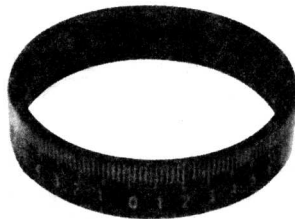
Meke ručice za kontrolu teleskopa (17, 30)

Te dve ručice su namenjene tome da možete pomerati teleskop u svim smerovima čak i kad su svi vijci na obujmicama zategnuti. Omogućuju, dakle, posmatranje meseca, planeta i zvezda dok putuju preko neba, bez potrebe za pomeranjem vijaka koji drže obujmice stisnutima.



Otklonska skala (29)

Ta skala nameštena je na dršku otklonske ose. To je krug koji je razdeljen na stepene. Njegova svrha u vezi sa satnom skalom je da vam pomogne brzo pronalaženje nebeskog tela. Možete je okretati oko ose bez pomeranja teleskopa.



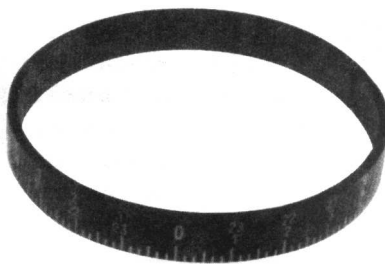
Skala zemljopisne širine (32)

Ta skala je postavljena oko polarne ose nad vijkom obujmice polarne ose (24). Razdeljena je na stepene zemljopisne širine. Kad je nameštena na zemljopisnu širinu na kojoj se nalazite, pomaže vam da lakše usmerite teleskop prema zvezdi Severnjači tako da je teleskop okrenut direktno prema nebeskom severu, i tako uporedan sa zemljinom osom.



Satna skala (28)

Ova skala nameštena je na dršku polarne ose. Označena je brojkama od 0 do 24 sata. Možete je okrenuti oko ose, bez pomeranja teleskopa. Njena svrha zajedno sa otklonskom skalom je lakše pronalaženje nebeskog tela (kad znate gde se ono nalazi) obzirom na vrlo svetlu zvezdu i poznato nebesko telo. Ima dvostruku satnu skalom, tako da sa lakoćom možete naći lokaciju nebeskog tela, čak i kad se teleskop pomera u smeru satne kazaljke ili u suprotnom smeru.



DUGI OKULAR

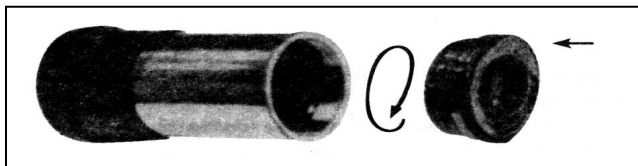
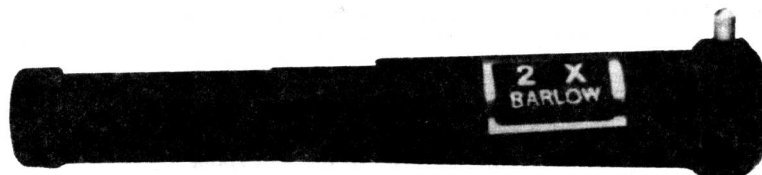
Slika koju vidite kroz teleskop, kad gledate samo kroz okular, je uvek okrenuta, s leva na desno i odozdo prema gore. To je posledica puta svetla kroz sočivo i teleskop. Kad se odbija od ogledala na tom se putu dosta svetla izgubi. Zbog toga je i količina svetla koje dolazi do oka prilično smanjena. kako bi do oka došlo što više svetla – što je nužno za posmatranje nebeskih tela – smanjili smo količinu svetla na minimum. Okrenuta slika neće vas ometati tokom posmatranja nebeskih tela.

Kad posmatrate zemaljske objekte dobro će vam doći dugi okular, koji ispravlja sliku. Umetnite ga u adapter za okular (10).



BARLOW SOČIVA

Umetnite ga u adapter za okular (10) i na njega namestite okular. Slika se povećava za 2x.



Opcija:
Mesečev filter
Sunčev filter

Kad posmatrate napr. mesec, slika prilično blješti. Filter u velikoj meri prigušuje tu blještavost i omogućuje vam izoštravanje slike a time i bolje posmatranje detalja na površini. U ostalim primerima (kad nema blještavosti) je taj filter nepotreban jer se slika može dobro izoštriti i bez njega. Filter privijte u okular pre stavljanja okulara u cev. Isto važi i za filter za Sunce.

JEDNOSTAVAN NAČIN POSMATRANJA SUNCA

NIKADA NE GLEDAJTE U SUNCE BEZ FILTERA ZA SUNCE !!!!!

Upotreba filtera za Sunce

Tokom posmatranja Sunca obavezno morate upotrebljavati filter za Sunce. Filter privijte u okular pre stavljanja okulara u cev. Teleskop okrenite prema Suncu. Što je teleskop tačnije usmeren u Sunce, manja je senka teleskopa. Kad je senka najmanja, tada je teleskop usmeren tačno u Sunce.

Umetnite filter za Sunce u okular a onda i okular u fokusnu cev.

Većina zanimljivih događaja na Suncu zbiva se na njegovom ivicama. Pomoću mekih ručica za kontrolu teleskopa okružite sunce i pritom posmatrajte njegove nepravilne žarišne iskre. Tamne mrlje koje ćete videti su sunčeve pege.

SAVETI ZA USPEŠNIJE POSMATRANJE

Nagle promene temperature:

Izbegavajte nagle promene temperature jer bi se vlaga iz vazduha mogla zalepiti na sočivima i zamagliti ih. Ako vam se to ipak dogodi postavite sočivo ne preblizu izvora topline i pričekajte da vlaga postupno ispari. Nakon sušenja pažljivo očistite ostatke vlage sa sočiva.

Ako želite da u doba hladnih dana posmatrate teleskopom spoljnu sredinu, postavite ga tokom pola sata na srednju temperaturu (između sobne i spoljašnje) tako da nije izložen velikoj i nagloj promeni temperature.

Ako slučajno zaprljate okular, očistite ga priloženom krpicom.

U mraku zenicama treba približno 30 minuta kako bi se potpuno raširile nakon čega apsorbuju najviše svetla. Zato ćete nakon približno 30 minuta videti i tamnije objekte.

ODRŽAVANJE TELESKOPA

Glavno (reflektorsko) i dijagonalno ogledalo ne čistite i ne dirajte rukama.

Kako je teleskop precizan optički instrument, rukujte sa njim vrlo pažljivo. Ako ga ne upotrebljavate duže vreme, spremite ga u kutiju (barem glavnu cev teleskopa sa sočivima i ogledalima kojim prašina najviše šteti).

Ogledala i sočiva su najvažniji delovi a najlakše se mogu oštetiti (najlakše pri čišćenju). Kako bi sačuvali preciznost i kvalitet teleskopa izvadite sočiva i ogledala iz njihovih ležišta samo ako su vrlo prljavi a i to je najbolje prepustiti stručnjaku.

Ogledala i sočiva očistite što je moguće opreznije!

Kad ustanovite da bi trebalo očistiti sočiva ili ogledala očistite ih pažljivo blagim rastvorom sapuna u vodi i krpicom bez vlakana. Pažljivo nanesite rastvor na površinu i operite u vodi. Ne brišite nego pustite da se voda osuši sama. Zatim ostatke vodenih kapljica nežno očistite priloženom krpicom bez vlakana. Ne preporučujemo upotrebu drugih sredstava za čišćenje. Okulare čistite jednako i vrlo pažljivo. Napravljeni su tako da se lako rastavljaju iako je to najbolje prepustiti iskusnoj osobi.

Vremenom se na reflektorskom ogledalu može istrošiti aluminijumska presvlaka. U tom slučaju neka je obnovi profesionalni stručnjak.

TEHNIČKE KARAKTERISTIKE

Ogledalo (reflektor)	:	Konkavno ogledalo sa aluminijumskom presvlakom
Otvor za sočivo (promer)	:	114 mm
Žižna dužina	:	900 mm
Razlučivost	:	1 inch
Snaga sabiranja svetla:	:	256 X
Povećanje	:	40 X , 154 X

Okular	Povećanje	Dodatak 1,5x	Barlow 2x	Promer okulara	Svetlosn a snaga	Vidno polje	
						Stvarno	Prividno
K 25 mm	36 X	54x	72x	2,85 mm	8,1	46°	40°
K 10 mm	90 X	135x	180x	0,74 mm	0,55	50°	40°

Standardna pomagala:

Objektiv: Otvor: D=114 mm Žižna dužina: 900 mm
Okular: k 25 mm , K 10 mm

Tragač: 6 x 30 mm

Nosač: ET-III Ekvatorski

Postolje: Aluminijumsko

Dodatna pomagala: meke ručice (dve), teg, polica za pomagala

Dužina glavne cevi teleskopa: 900 mm

Težina: 2,1 kg (bez nosača i postolja)

UPOZORENJE: Kako ne bi došlo do oštećenja vida:

Nikad ne gledajte kroz teleskop u drugi optički instrument.

Nikad ne gledajte bez zaštite direktno u Sunce.