

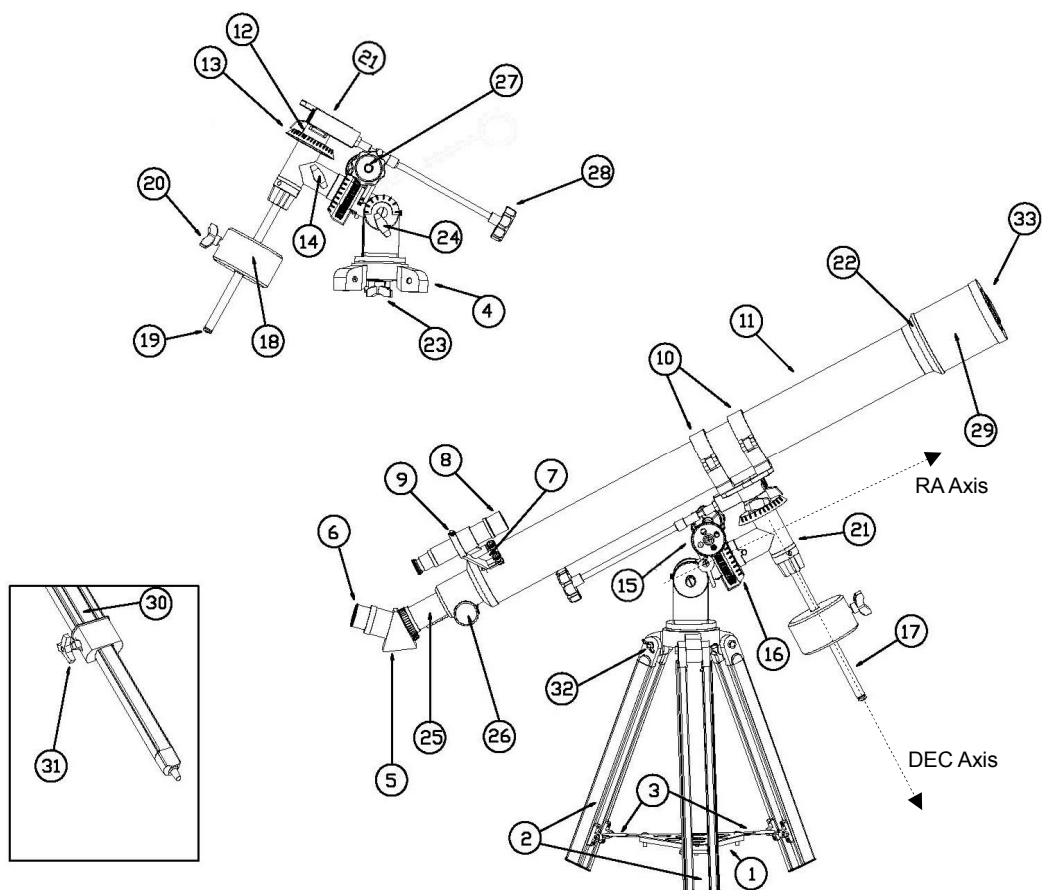


Techno Team d.o.o
11210 Beograd
Miodraga Petrovica 21
tel. 062/228-072



UPUTSTVO ZA UPOTREBU
Teleskop SkyOptics
BM-90070

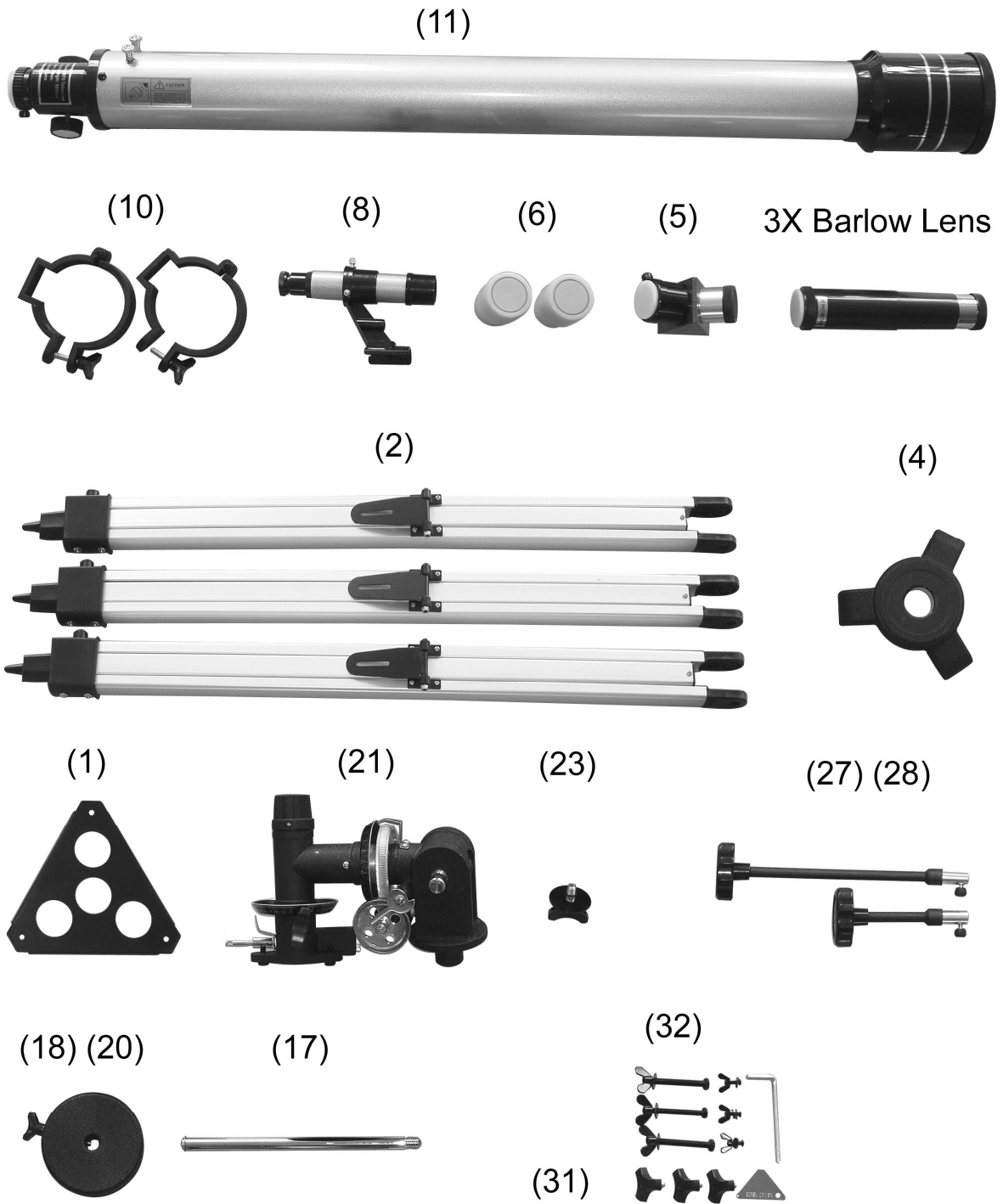
1. Delovi teleskopa:



Slika 1.

- | | |
|--|--|
| (1). Stalak za dodatke | (18). Kontrateg |
| (2). Aluminijski stativ | (19). Sigurnosni prsten kontratega |
| (3). Oslonac aluminijskog stativa | (20). Šraf za fiksiranje kontratega |
| (4). Viljuška nosača | (21). Glava ekvatorijalnog nosača |
| (5). Ugaona prizma | (22). Sedište sočiva |
| (6). Okular | (23). Šraf za fiksiranje Azimuta |
| (7). Oslonac tragača | (24). Šraf za fiksiranje Latitude |
| (8). Tragač | (25). Nosač okulara |
| (9). Šrafovi za kalibraciju tragača | (26). Podešavanje fokusa |
| (10). Prsten za fiksiranje cevi teleskopa | (27). Poluga za podešavanje vertikale |
| (11). Glavna optička cev teleskopa | (28). Poluga za podešavanje horizontale |
| (12). Šraf za fiksiranje ekvatorijalnog nosača | (29). Zaštita od Sunca |
| (13). Kružni prsten ekvatorijalnog nosača | (30). Unutrašnje klizač teleskopskog stativa |
| (14). Šraf za fiksiranje vertikalnog dela nosača | (31). Šraf za fiksiranje visine nogice stativa |
| (15). Poluga za podešavanje nosača | (32). Šrafovi za nogice teleskopskog stativa |
| (16). Kružni prsten vertikalnog nosača | (33). Poklopac za zaštitu od prašine |
| (17). Šipka kontratega | |

Slika 2. Delovi



1.1. Sastavljanje teleskopa

Brojevi u zagradi odgovaraju delovima sa

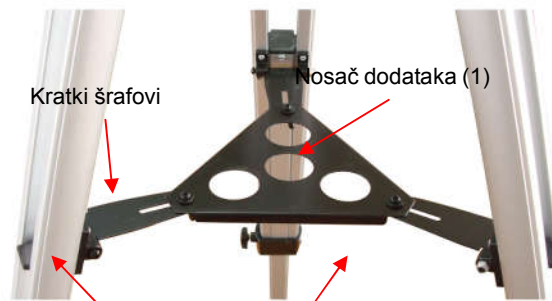
slike 1 I slike 2

1. Raspakujte teleskop u delovima kao na slici 2.
2. Izvadite teleskopske noge stativa(2) I izvucite na željenu visinu I zategnite šraf za fiksiranje(31)
3. Postavite nogice stativa (2) u viljušku nosača (4)koristeći tri dugačka šrafa (32) .Povedite računa da šrafove postavite takod da glava šrafa udje u ležište noge stativa.



Srafovi za nogice stativa (32)

4. Postavite stativ teleskopa uspravno tako da raširite noge podjednako jednu od druge.Postavite nosač dodatka (1) I iskoristite šrafove da učvrstite za stativ teleskopa.

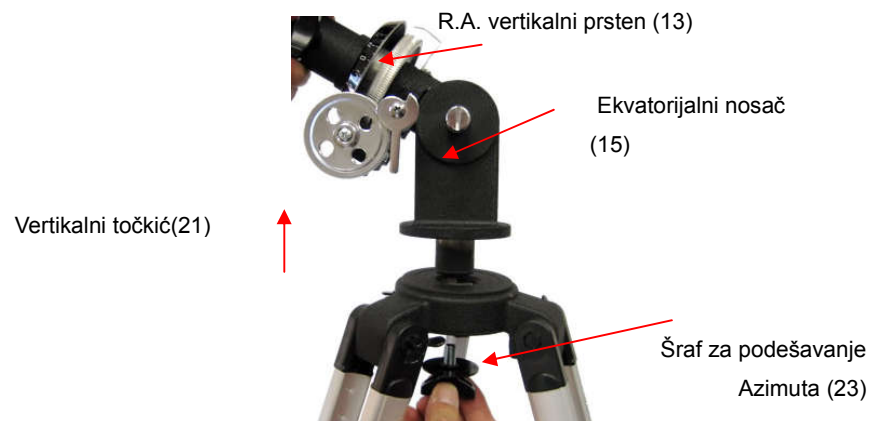


Kratki šrafovi

Nosač dodataka (1)

Fiksator nogica stativa (3)

Ubacite ekvatorijalni nosač (15) u viljušku nosača I fiksirajte ga pomoću šrafa podešavanje azimuta (23).Postavite tako da Vam točkić vertikale (21) se nalazi ispod vertikalnog prstena.



R.A. vertikalni prsten (13)

Ekvatorijalni nosač (15)

Vertikalni točkić(21)

Šraf za podešavanje Azimuta (23)

5. Postavite prsten optičke cevi(10) u ekvatorijalni nosač I osigurajte ga koristeći dva inbus šrafa kao na slici ispod.

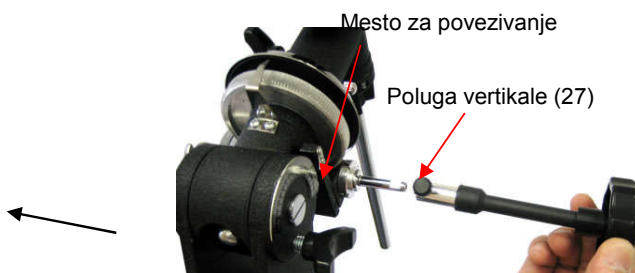


6. Postavite kontrateg (18) na osovinu kontratega(17) I fiksirajte kontrateg pomoću šrafa za fiksiranje(20).Ušrafite nosac kontratega za ekvatorijalni nosač.Kada ovo završite popustite šraf I pomerite kontrateg za 50 mm od kraja I ponovo zategnite šraf.

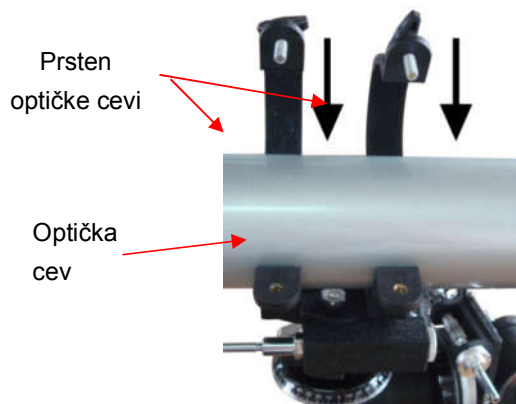


Kontrateg je težak, molimo Vas rukujte pažljivo da ne dođe do povreda.

7. Postavite polugu za podešavanje vertikale(27) I polugu za podešavanje horizontale(28) I čvrsto ušrafite sa šrafovim.



8. Postavite optičku cev(11) u prsten optičke cevi(10) I učvrstite dva leptir šrafa koja se nalaze na prstenu.



Odšrafite dva šrafa na kraju optičke cevi ,postavite nosač tragača(7) na šrafove I ušrafite..



9. Ubacite ugaonu prizmu(5) u nosač(25) na kraju optičke cevi, a u ugaonu prizmu ubacite okular(6). Ukoliko je potrebno možete ubaciti Barlow 3x u ugaonu prizmu a zatim ubaciti okular..



6. Tehničke specifikacije

Optička cev	Aluminijum
Tip teleskopa	Refraktorski teleskop
Sočiva	Staklena
Promer objektiva	70 mm
Žižna daljina cevi	900mm
Fokus	f/12.8
Fokuser	Prihvata okulare 1.25" prečnika
Okulari	H12.5mm, H20mm
Ugaona prizma	45° ugaona Prism, 1.25"
Uveličanje	45X (sa okularom H 20mm) 72X (sa okularom H12,5mm)
Barlow sočivo	3X veće uveličanje
Tragač	5X24
Nosač	EQ-2, Nemački ekvatorijalni
Stativ	Aluminijum
Pokretni motor	Opcionalno
Ukupna težina	10 kg

----- **ИЗЈАВА О САОБРАЗНОСТИ** -----

Поштовани,

Захваљујемо Вам се на куповини нашег производа.Молимо Вас да прочитате овај документ који Вас обавештава о Вашим правима:

Овај документ издаје: _____

Производ: **TELESKOP Skyoptics** **Модел:** **BM-90070 EQ II**

Датум продаје _____ **Печат и потпис продавца** _____

Обавезујемо се да ћемо без икаквих трошкова отклонити све кварове и техничке недостатке који би евентуално настали у нормалној употреби предмета куповине.

Обавезујемо се да ћемо одмах, а најкасније у року од 15 дана од пријема рекламације, одговорити потрошачу, са изјашњењем о поднетом захтеву и предлогом његовог решавања, у складу са одредбом из чл.58 Закона о заштити потрошача.

Пре пуштања у рад апарата, купац је дужан да проучи пратеће техничко упутство за употребу.Купац има право на сваку консултацију са продавцем о адекватној употреби апарата, као и право да у присуству продавца провери исправност истог.

Саобразност не обухвата неисправности настале услед неадекватног транспорта, непажљивог руковања истим, нестручним оправкама или оправкама вршеним од стране необлашћених лица као и заменом делова неоригиналним деловима или услед последица више силе.

Трговац је одговоран за несаобразност робе уговору која се појави у року од две године од дана преласка ризика на потрошача.

Ако несаобразност настане у року од шест месеци од дана преласка ризика на потрошача, претпоставља се да је несаобразност постојала у тренутку преласка ризика, осим ако је у супротности са природом робе и природом одређене несаобразности.

Код продаје половне робе, може се уговорити краћи рок у коме трговац одговара за несаобразност, који не може бити краћи од једне године. (Члан 55 Закона о заштити потрошача)

Потрошач не може да раскине уговор ако је несаобразност робе незнатна, сагласно Закону о заштити потрошача.

Одредба из члана 54 Закона о заштити потрошача гласи:

„Ако испоручена роба није саобразна уговору, потрошач има право захтева од трговца да се отклони несаобразност, без накнаде, оправком или заменом, односно захтева одговарајуће умањење цене или да раскине уговор у погледу те робе,,

Потрошач, на првом месту, може да бира између захтева да се несаобразност отклони оправком или заменом.

Ако отклањање несаобразности у складу са ставом 2. Овог члана, није могуће или ако представља несразмерно отерећење за трговца, потрошач може да захтева умањење цене или да изјави да раскида уговор.

Несразмерно оптерећење за трговца у смислу става 3. Овог члана,јавља се ако у поређењу са умањењем цене и раскидом уговора, ствара претеране трошкове, узимајући у обзир:

- 1) вредност робе коју је имала да је саобразна уговору
- 2) Значај саобразности у конкретном случају
- 3) Да ли се саобразност може отклонити без значајних неугодности за потрошача

Свака оправка или замена се мора извршити у примереном року и без значајних неугодности за потрошача, узимајући у обзир природу робе и сврху због које ју је потрошач набавио.

Све трошкове који су неопходни да би се роба саобразила уговору, а нарочито трошкови рада, материјала, преузимања и испоруке, сноси трговац.

Потрошач има право да раскине уговор, ако не може да оствари право на оправку или замену, односно ако трговац није извршио оправку или замену у примереном року или ако трговац није извршио оправку или замену без значајнијих непогодности за потрошача.

За обавезе трговца које настану услед несаобразности робе, произвођач се према потрошачу налази на положају јемца.

Потрошач не може да раскине уговор ако је несаобразност робе незнатна.

Права наведена у ставу 1. Овог члана, не утичу на право потрошача да захтева од трговца накнаду штете која потиче од несаобразности, у складу са општим правилима о одговорности за штету.

Поштовани купци, све кварове и проблеме око коришћења нашег производа можете рекламирати на:

Ovlašćeni servis
Techno Team d.o.o
11210 Beograd
Miodraga Petrovića 13
Tel.062/228-072

Датум поправке	Примедбе