

382017 - 60 BAL

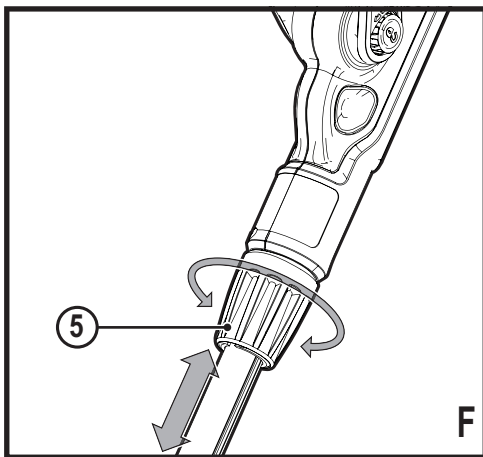
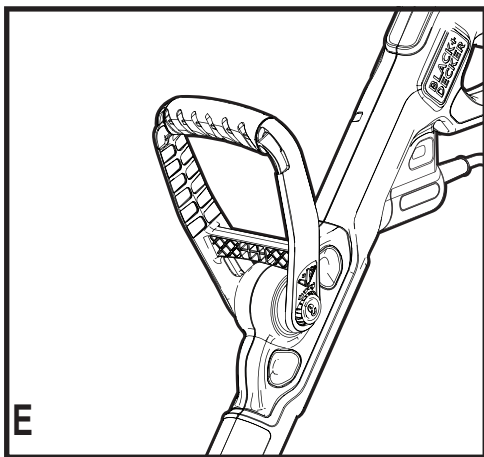
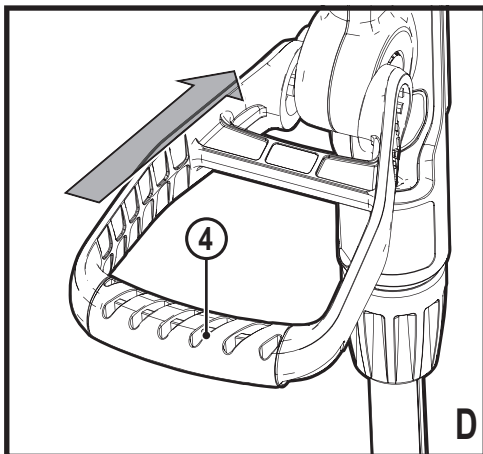
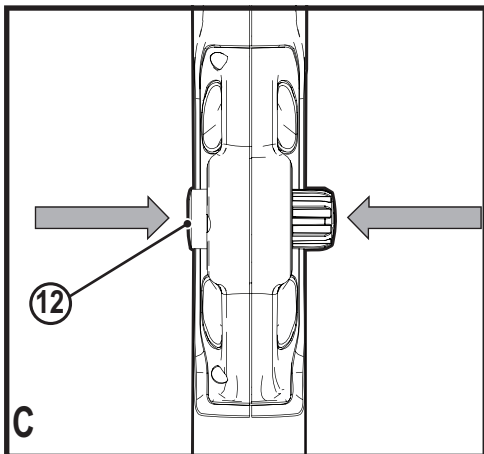
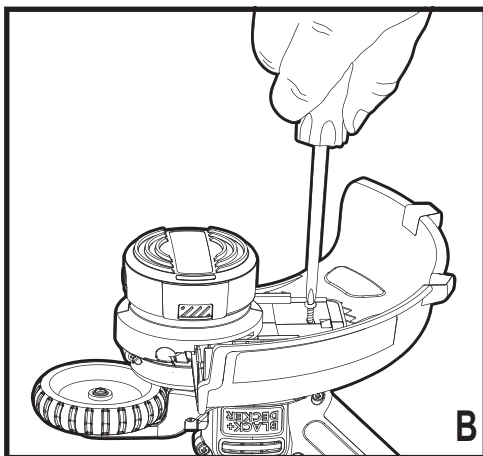
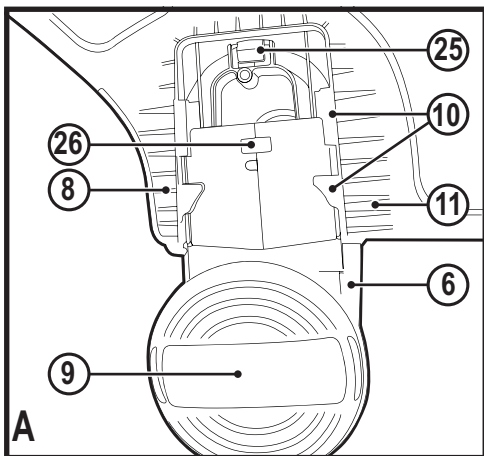
www.blackanddecker.eu

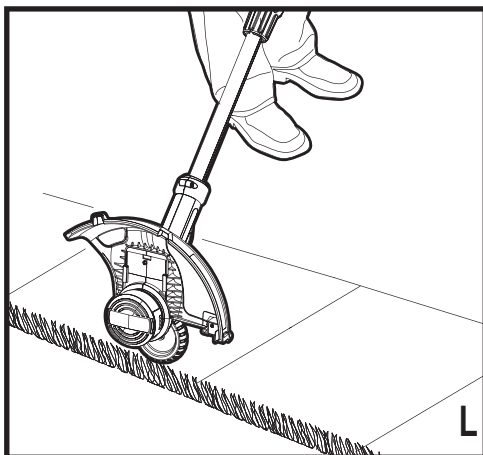
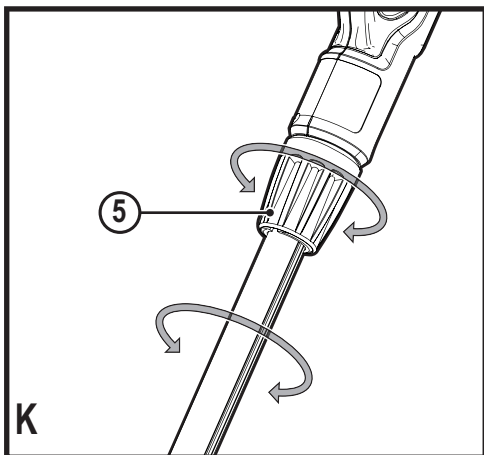
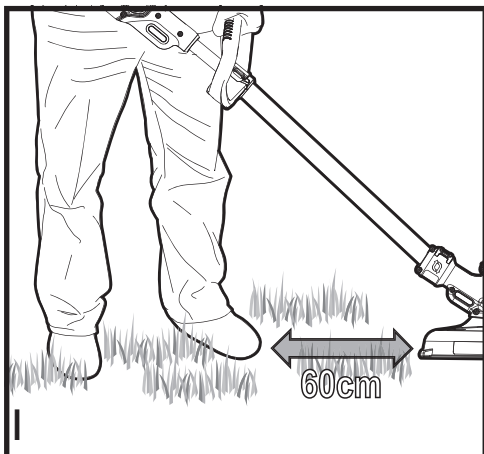
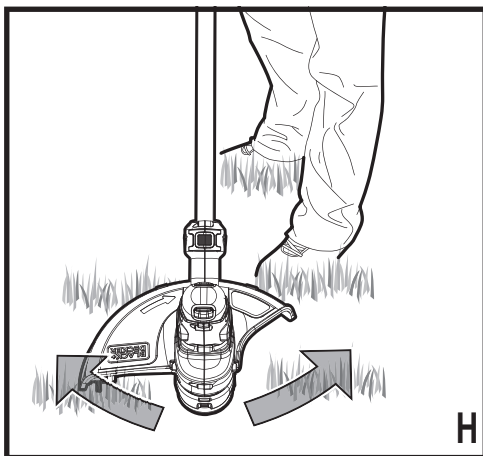
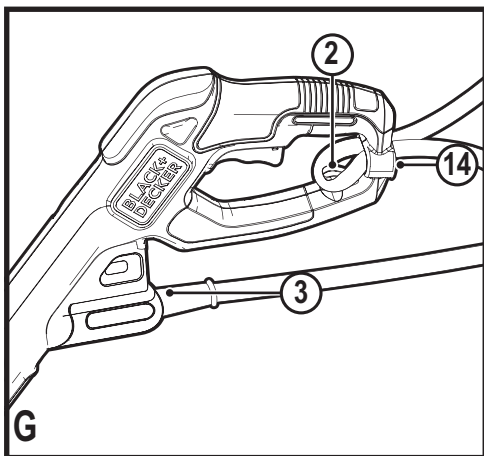
BESTA525

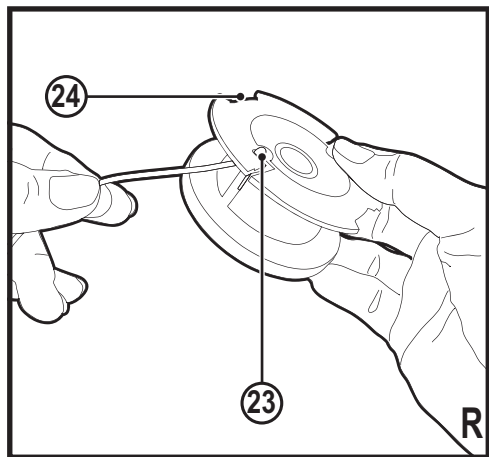
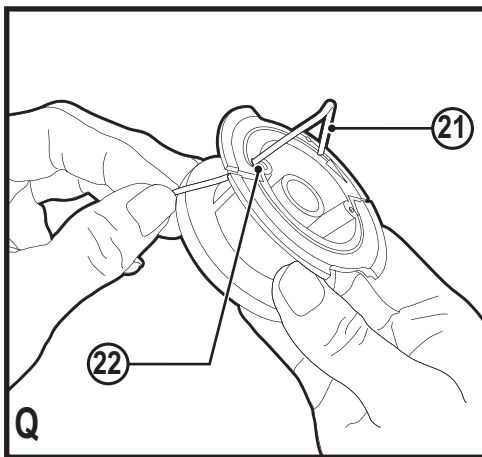
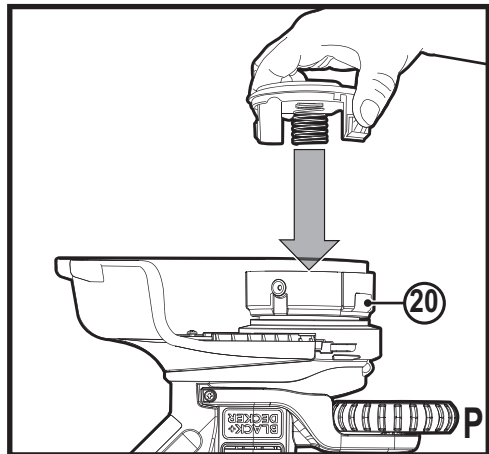
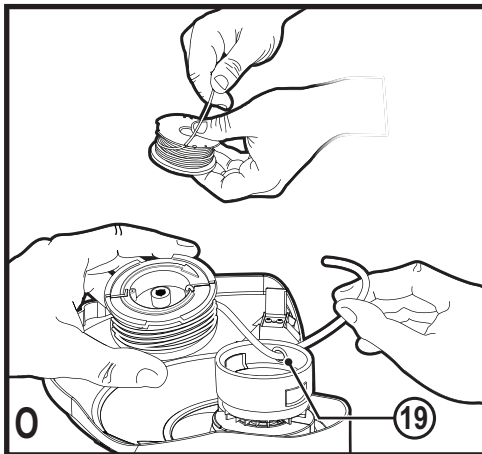
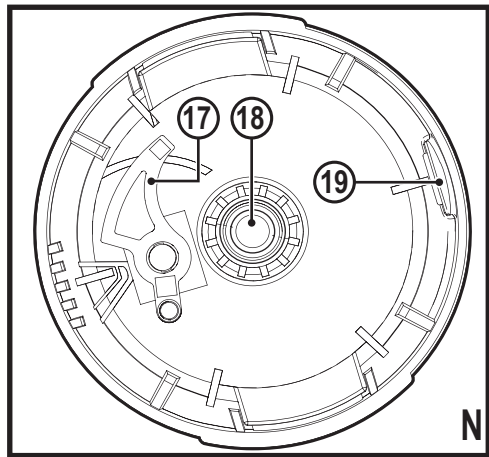
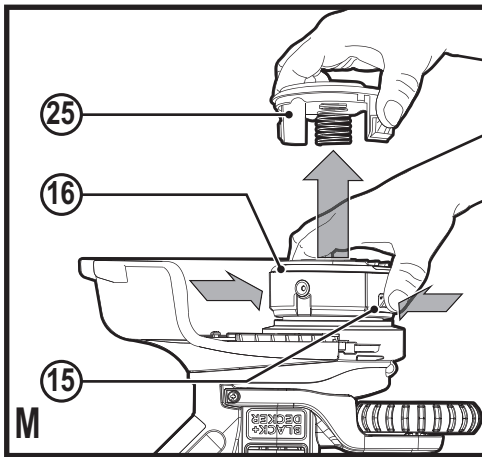
BESTA528

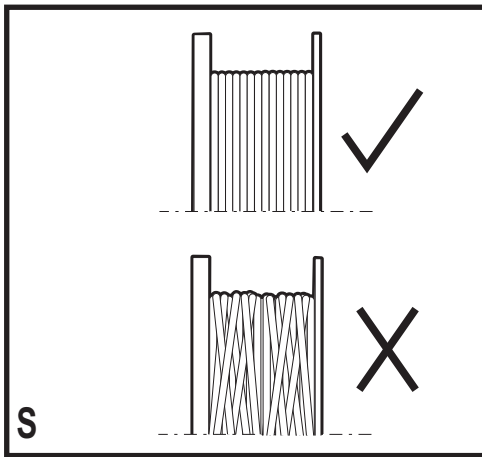
BESTA530

Slovenščina	(Prevod izvirnih navodil)	7
Hrvatski	(Prijevod izvornih uputa)	17
Srpski	(Prevod originalnog uputstva)	28
Македонски	(Превод на оригиналните упатства)	38









Predvidena uporaba

Kosilnici na nitko BESTA525, BESTA528, BESTA530 BLACK+DECKER sta namenjeni obrezovanju in oblikovanju robov trate in rezanju trave v omejenih prostorih. Ta orodja so namenjena izključno domači uporabi.

Varnostna navodila

Opozorilo! Pri uporabi električnih strojev morate za zmanjšanje nevarnosti požara, električnega udara ter telesnih poškodb in materialne škode vedno upoštevati osnovne varnostne napotke, vključno z naslednjimi.

Opozorilo! Pri uporabi orodja morate upoštevati varnostne napotke. Za svojo osebno varnost in varnost ljudi v bližini preberite pred začetkom dela navodila za uporabo.

Navodila hranite na varnem mestu, tako za poznejšo uporabo.

- ◆ Pred uporabo stroja natančno preberite ta priročnik.
- ◆ Namen uporabe je opisan v teh navodilih.
- ◆ Uporaba katere koli opreme ali stroja ali način uporabe, ki v teh navodilih ni odobren ali opisan, lahko povzroči nevarnost telesnih poškodb.
- ◆ Shranite navodila za poznejšo uporabo.

Uporaba stroja

Pri uporabi stroja bodite vedno previdni.

- ◆ Vedno nosite zaščitna očala.
- ◆ Nikoli ne dovolite, da stroj uporabljajo otroci ali osebe, ki niso seznanjene z navodili za uporabo stroja.
- ◆ Nikoli ne uporabljajte naprave, če so v bližini ljudje, še posebej **otroci**, ali domače živali.
- ◆ Če stroj uporabljate v bližini otrok, morate biti izjemno previdni in pozorni.
- ◆ Stroja ne smejo uporabljati mlade ali neizkušene osebe brez primerne nadzora.
- ◆ Ta stroj ni igrača in ni namenjena igri.
- ◆ Stroj uporabljajte samo podnevi ali pod močno umetno svetlobo.
- ◆ Če se začne stroj nenormalno tresti ali če ste zadeli ob drug predmet, ga izklopite in izvlecite vtič iz vtičnice. Preverite, ali stroj ni poškodovan, zamenjajte ali popravite vse morebitne poškodovane dele, preverite in zategnite zrahljane sestavne dele.

- ◆ Izogibajte se uporabi stroja v slabem vremenu, še posebej med bliskanjem.
- ◆ Napravo uporabljajte samo na suhih območjih. Pazite, da se stroj ne zmoči.
- ◆ Stroja ne potopite v vodo.
- ◆ Ne odpirajte ohišja naprave. Znotraj naprave ni delov, ki bi jih lahko servisiral ali popravil uporabnik.
- ◆ Stroja ne uporabljajte v eksplozivnem ozračju, ob prisotnosti vnetljivih tekočin, plinov ali prahu.
- ◆ Za zmanjšanje nevarnosti poškodb vtičev in električni kablov nikoli ne izvlecite vtiča iz vtičnice z vlečenjem za kabel.

Varnost drugih ljudi

- ◆ Naprave ne smejo uporabljati **otroci** in osebe z omejenimi čutili ali umskimi sposobnostmi ali pomanjkanjem izkušenj ali znanja. Lokalna zakonodaja lahko predvideva starostno omejitev, ki je predpisana za upravljavce naprave.
- ◆ Otroci se ne smejo igrati s strojem.

- ◆ Otroci ne smejo čistiti stroja ali ga vzdrževati, razen, če so pod nadzorom osebe.

Ostale nevarnosti

Pri uporabi orodja se lahko pojavijo dodatne nevarnosti, ki niso navedene v opozorilih.

Te nevarnosti so lahko posledica nepravilne uporabe, dolgotrajne uporabe ipd.

Kljub uporabi ustreznih varnostnih ukrepov in varnostnih naprav se določenim nevarnostim ni mogoče izogniti. Mednje spadajo:

- ◆ poškodbe zaradi stika z vrtljivimi/premičnimi deli;
- ◆ poškodbe pri zamenjavi delov, rezil in pribora;
- ◆ poškodbe zaradi dolgotrajne uporabe orodja; če delate z orodjem dalj časa, poskrbite za redne odmore;
- ◆ poškodbe sluha.
- ◆ nevarnost za zdravje zaradi vdihavanja prahu, ki nastaja pri uporabi orodja (na primer: delo z lesom, posebej hrastovim, bukovim in s srednje-gostimi vlaknenimi ploščami (MDF)).

Tresljaji

Deklarirane vrednosti emisij tresljajev, ki so navedene v tehničnih podatkih in v deklaraciji o skladnosti, so bile izmerjene v skladu s standardno preizkusno metodo, ki jo predpisuje EN50636, in jih lahko uporabljate za medsebojno primerjavo orodij. Deklarirana vrednost tresljajev se lahko uporablja kot predhodna ocena izpostavitve.

Opozorilo! Vrednost tresljajev se med dejansko uporabo orodja lahko razlikuje od navedene, odvisna je namreč od načina uporabe orodja. Raven tresljajev se lahko zviša nad deklarirano vrednostjo.

Pri oceni izpostavljenosti vibracijam za določitev varnostnih ukrepov, ki jih zahteva 2002/44/EC za zaščito oseb, ki pri delu redno uporabljajo električna orodja, mora ocena izpostavljenosti upoštevati dejanske pogoje uporabe in način uporabe orodja, vključno z upoštevanjem vseh elementov delovnega cikla, kot je čas, ko je orodje izključeno, in čas, ko je vključeno brez delovanja.

Po uporabi

- ◆ Če stroja ne uporabljate, ga shranite v suhem, dobro prezračevanem prostoru izven dosega otrok.
- ◆ Otroci ne smejo imeti dostopa do shranjenega stroja.
- ◆ Če stroj shranite ali ga prevažate v avtomobilu, ga položite v prtljažnik ali ga privežite tako, da preprečite njegovo premikanje ob nenadnih spremembah v hitrosti ali smeri vožnje.

Kontrolni pregledi in popravila

- ◆ Pred uporabo preverite, ali so deli stroja poškodovani oz. pokvarjeni. Preverite morebitne polomljene dele, poškodovana stikala in druge pomanjkljivosti, ki bi lahko vplivale na delovanje naprave.
- ◆ Ne uporabljajte stroja, če je katerikoli njegov del poškodovan ali pokvarjen.
- ◆ Vse poškodovane ali defektne dele naj zamenja ali popravi pooblaščen servis.
- ◆ Nikoli ne poskušajte odstraniti ali zamenjati drugih delov razen

delov, posebej navedenih v teh navodilih.

Dodatni varnostni napotki za kosilnice na nitko za travo

Opozorilo! Elementi za rezanje se vrtijo tudi še potem, ko motor že ugasnete.

- ◆ Seznanite se s pripomočki za upravljanje in pravilnim načinom uporabe.
- ◆ Pred uporabo preverite morebitne znake poškodb, staranja ali obrabe na električnem kablu in kabelskem podaljšku. Če se kabel poškoduje med uporabo, nemudoma izklopite kabel iz omrežja. **NE DOTIKAJTE SE KABLA, DOKLER GA NE IZKLOPITE IZ OMREŽJA.**
- ◆ Ne uporabljajte stroja, če je kabel poškodovan ali dotrajan.
- ◆ Pred uporabo stroja in po vsakem udarcu naprave s predmeti preverite morebitne znake obrabe ali poškodbe in ga popravite, če je treba.
- ◆ Prezračevalne odprtine morajo biti vedno očiščene in brez koščkov obrezanih vej.
- ◆ Nosite visoko in trdno obuvalo za zaščito nog.
- ◆ Za zaščito svojih nog nosite dolge hlače.
- ◆ Pred uporabo stroja preverite, ali je pot, po kateri boste kosili, očiščena vejic, žic in drugih podobnih ovir.
- ◆ Stroj uporabljajte samo v pokončnem položaju z nitko v bližini tal. Nikoli ne vključite stroja v katerem koli drugem položaju.
- ◆ Ne precenjujte in ohranjajte pravilno telesno držo. Bodite pozorni kje stopate, vedno hodite in nikoli ne tecite.
- ◆ Ne delajte na strmih pobočjih. Delajte prečno preko strmin, ne navzgor ali navzdol.
- ◆ Med uporabo stroja se premikajte počasi. Zavedajte se, da je sveže pokošena trava vlažna in spolzka.
- ◆ Nikoli ne prečkajte peščenih poti ali cest, če stroj deluje.
- ◆ Ne dotikajte se premikajočih se nevarnih delov preden stroja niste odklopili od elektrike in se premikajoči se nevarni deli niso popolnoma ustavili.

- ◆ Nikoli se ne dotikajte nitke, če stroj deluje.
- ◆ Stroja nikoli ne odlagajte, dokler se nitka popolnoma ne ustavi.
- ◆ Uporabljajte samo nitke prave vrste. Nikoli ne uporabljajte kovinske nitke ali ribiške vrvice.
- ◆ Pazite, da se ne dotaknete rezila nitke.
- ◆ Pazite, da je električni kabel na varni razdalji od nitke. Vedno bodite pozorni na položaj kabla.
- ◆ Vedno držite roke na varni oddaljenosti od nitke, še posebej, ko vključite motor.
- ◆ Nikoli ne delajte s strojem, če so ščitniki poškodovani ali niso nameščeni.
- ◆ Pazite, da se ne boste poškodovali z mehanizmom za prilagajanje dolžine nitke. Ko povlečete novo odrezano nitko, vedno vrnite napravo v prvotni normalni delovni položaj, preden vključite motor.
- ◆ Ne uporabljajte kosilnice z nitko (za oblikovanje trate), če sta kabla poškodovana ali obrabljena.
- ◆ Kabelski podaljšek naj bo na varni oddaljenosti od nitke.

Električna varnost



Ta stroj je dvojno izolirana in zato ozemljitev ni potrebna. Vedno preverite, ali dejanska napetost ustreza napetosti, navedeni na podatkovni plošči.

- ◆ Če se napajalni kabel poškoduje, ga lahko zamenja le proizvajalec ali pooblaščen serviser podjetja BLACK+DECKER, da se izognete potencialnim nevarnostim
- ◆ Električno varnost lahko še izboljšate s pomočjo zelo občutljivega stikala na diferenčni tok 30 mA (RCD).

Uporaba kabelskega podaljška

Vedno uporabite kabelski podaljšek, ki ustreza vhodni napetosti tega orodja (glejte tehnične podatke). Kabelski podaljšek mora biti primeren za uporabo na prostem in ustrezno označen. Kabelski podaljšek do 30 m s presekom 1,5 mm² HO5VV-F lahko uporabljate brez izgube učinkovitosti izdelka. Pred uporabo preverite kabelski podaljšek,

ali nima znakov poškodb, obrabe in staranja. Zamenjajte kabelski podaljšek, če je poškodovan ali defekten. Če uporabljate kolut, vedno do konca odvijte kabel.

Nalepke na stroju

Poleg datumske kode so na stroju tudi naslednji opozorilni simboli:



Opozorilo! Preberite navodila pred začetkom uporabe.



Med delom s strojem nosite zaščitna očala.



Med delom s to napravo nosite primerno zaščito za sluh.



Vedno izvlecite vtičak iz vtičnice pred začetkom preverjanja poškodovanega kabla. Ne uporabljajte kosilnice za obrezovanje trave, če je kabel poškodovan.



Bodite pozorni na odletavajoče predmete. Ljudje v okolici naj se umaknejo na varno razdaljo od območja košnje.



Stroja ne izpostavljajte dežju ali vlagi.



Direktiva 2000/14/ES za zajamčeno zvočno moč.

Funkcije

Ta stroj je sestavljen iz nekaterih navedenih sestavnih delov, ali vseh.

1. Stikalo za vklop/izklop
2. Predal za hrambo kabla
3. Vtič električnega kabla
4. Pomožni ročaj
5. Zaporna objemka
6. Ohišje motorja
7. Kolesce za vodenje ob robu (le BESTA528 in BESTA530)
8. Ščitnik
9. Kolut

Sestavljanje

Opozorilo! Pred montažo zagotovite, da je orodje izklopljeno in odklopljeno iz električnega omrežja.

Namestitev ščitnika (sl. A in B)

- ◆ Obrnite kosilnico na nitko tako, da gledate navzdol proti kolutu (9).
- ◆ Z izvijačem Phillips (ni priložen) odstranite vijak ščitnika.
- ◆ Obrnite ščitnik (8) na glavo in ga vstavite do konca v ohišje motorja (6). Zagotovite, da se bodo jezički (10) na ščitniku zagodili v rebra (11) na ohišju motorja, kot je prikazano na sl. A. Jeziček za zapahnitev (25) se mora zaskočiti v režo ohišja (26).
- ◆ Nadaljujte s pomikanjem ščitnika v ohišje motorja, dokler zaslišite "klik" in da je zaskočil na mestu.
- ◆ Za končanje montaže ščitnika, vstavite vijak ščitnika in ga zategnite, kot je prikazano na sl. B.
- ◆ Ko je ščitnik nameščen, odstranite pokrivalo nitke za rezanje, ki je na robu ščitnika.

Opozorilo! Nikoli ne uporabljajte orodja, če ščitnik ni pravilno in trdno pritrjen.

Pritržitev pomožnega ročaja (sl. C, D, E)

- ◆ Za priklop ročaja (4) pritisnite gumba (12) na obeh straneh zgornjega dela ohišja, kot je prikazano na sl. C.
- ◆ Ročaj namestite tako, kot je prikazano na sl. D. stran z zarezi na ročaju se mora ujemati z gumbom z zarezi. Delno potisnite ročaj nanj tako, bo držal gumbe notri, če ga spustite iz roke.
- ◆ Zdaj potisnite ročaj do konca v ohišje in ga namestite tako, da se bo »zaskočil« na mestu (sl. E).
- ◆ Za namestitev ročaja gor ali dol pritisnite na gumb (13) in dvignite ali spustite ročaj.
- ◆ Ročaj mora biti nameščen tako, da je sprednja roka zravnana, ko je nitna kosilnica v delovnem položaju.

Nastavitev višine (sl. F)

- ◆ Splošno višino nitne kosilnice lahko nastavite z odvijanjem obroča (5) in obračanjem v smeri puščice, kot je prikazano na sl. G.
- ◆ Zgornji del ohišja premikajte naravnost gor ali dol. Ko ste dosegli zeleno višino, zategnite obroč z obračanjem v nasprotno smer, kot je prikazano na sl. F.

Priklop kabelskega podaljška (slika G)

Zadrževalnik kabelskega podaljška (2) je vgrajen v ročaj s stikalom, ki preprečuje, da bi se kabel odklopil.

- ◆ Za uporabo te funkcije preprosto upognite kabel na dva dela približno 203 mm pred koncem in ta del vstavite v odprtino (14) na zadnjem delu ročaja, kot je prikazano na sliki G.

- ♦ Zatakните zanko, narejeno s prepognjenim kablom, prek jezička (2). Nežno povlecite kabel, da bi se prepričali, ali je trdno zagozden v ročaju nitne kosilnice.
- ♦ Priklopite konec z vtičem kabelskega podaljška v vtič električnega kabla (3) v nitni kosilnici.

Sprostitev rezalne nitke

Med transportom je rezalna nitka s trakom prilepljena na ohišje koluta.

Opozorilo! Pred začetkom sestavljanja odklopite vir napajanja.

- ♦ Odstranite trak, ki pritruje nitko na ohišje koluta.
- ♦ Za navodila za zamenjavo koluta glejte razdelek „Zamenjava koluta“.

Pravilni položaj rok

Pravilni položaj rok je, ko je ena roka na glavnem ročaju in druga roka na pomožnem ročaju (4).

Vklop in izklop

Za vklop nitne kosilnice pritisnite na sprožilno stikalo (1).

Za izklop nitne kosilnice spustite sprožilno stikalo.

Uporaba kosilnice

- ♦ Z vklopljeno kosilnico počasi premikajte orodje sem in tja, kot je prikazano na sl. H. Ohranjanje kot rezanja 5° do 10°, kot je prikazano na sliki. J. Ne presečajte kota 10° (sl. J). Kosite s konico nitke. Razdaljo od trdih površin lahko ohranjate s pomočjo robnega kolesca (7).
- ♦ Ohranjajte minimalno razdaljo 600 mm med ščitnikom in nogami, kot je prikazano na sl. I. Da bi dosegli to razdaljo, nastavite splošno višino nitne kosilnice tako, kot je prikazano na sl. F.

Preklop v način Oblikovanje roba (sl. K)

Nitno kosilnico lahko uporabljate v načinu košnje ali v načinu oblikovanja robov, rezanje trave, ki visi preko robov trate ali cvetličnih gredic.

Opozorilo! Pred kakršnim koli nastavljanjem izklopite vtič iz vira napajanja.

Opozorilo! Pri oblikovanju robov lahko zadenete ob kamenje, koščke kovine in druge podobne predmete, ki bodo izvrženi s hitrostjo vrtenja nitke. Kosilnica na nitko in ščitnik sta zasnovana tako, da zmanjšata nevarnost. Kljub temu **MORATE ZAGOTOVITI**, da v delovnem območju najmanj 30 m ni drugih ljudi ali domačih ljubljencev.

- ♦ Za delovanje kot naprava za oblikovanje robov obrnite obroč (5) tako, kot je prikazano na sl. K.
- ♦ Držite kovinsko steblo in obrnite spodnje ohišje za 180°, kot je prikazano na sl. K.
- ♦ Obračajte obroč, dokler ni zategnjen.

Opomba: Kovinsko steblo in ohišje se vrtila le v eno smer.

- ♦ Za preklop nazaj v položaj za košnjo popustite obroč za zapahnitev in obrnite spodnji del ohišja nazaj za 180° in znova zategnite obroč.

Oblikovanje robov (sl. L)

Najboljše rezultate rezanja boste dosegli na robovih, globljih od 50 mm. Ne uporabljajte nitne kosilnice za oblikovanje žive meje.

- ♦ Z uporabo robnega kolesca (7) ali žičnega vodila vodite nitno kosilnico tako, kot je prikazano na sl. L.
- ♦ Robno kolesce postavite na rob pločnika ali druge grobe površine, da bo nitka nad travnato površino ali mesta umazanije, ko ju želite obrezati.

Opomba: Sistem samodejnega podajanja nitke morda ne bo deloval pravilno, če ne uporabljate vodila za robove s kolescem.

Opomba: Opazili boste hitrejšo obrabo rezalne nitke, če bo robno kolesce postavljeno predaleč od roba in bo rezalna nitka postavljena nad pločnik in hrapavo površino.

- ♦ Če želite rezati bližje, rahlo nagnite kosilnico.
- ♦ V položaj za košnjo se vrnete tako, da popustite obroč in obrnete spodnji del ohišja nazaj za 180°. Orodje se bo zapahnilo v položaju za košnjo.

Rezalna nitka / podajanje nitke

Kosilnica uporablja okroglo najlonsko rezilno nitko ROUND, premera 1,65 mm.

Med uporabo se konice najlonske nitke odrgnejo in obrabijo, zato po posebni kolut s samodejnim podajanjem, samodejno podal in nastavi svežo dolžino rezalne nitke. Nitka se bo obrabljala hitreje in treba jo bo pogosteje dodajati, če režete ali obrezujete travo vzdolž pločnikov ali drugih grobih površin ali če režete debelejšje trave ali druge rastline. Napredni mehanizem samodejnega podajanja nitke zazna, ko je potrebno več rezalne nitke in jo poda ter nastavi pravilno dolžino vedno, ko je to treba. Ne udarjajte s kosilnico ob trdo podlago in ne poskušajte podati nitko ročno za kakšna druga opravila.

Uporabni nasveti za košnjo

- ♦ Najboljše rezultate in najmanjšo obrabo nitke boste dosegli, če nitke ne potiskate v območje košnje.
- ♦ Žične in kovinske ograje bodo povzročile pospešeno obrabo nitke. Kamnite in opečne stene, robniki in leseni količki lahko hitreje obrabijo nitko.
- ♦ Ne vlecite spodnjega pokrova ohišja koluta po tleh ali drugi površini.
- ♦ Pri košenju dolge trave, kosite od zgoraj navzdol in ne prekoračite višine 300 mm.
- ♦ Najboljše rezultate boste dosegli, če držite kosilnico nagnjeno v smeri kota rezanja.
- ♦ Kosite s svoje desne strani proti levi strani. To bo preprečilo, da izstrelki zadenejo uporabnika.

- ◆ Pri košnji se izogibajte dreves in grmičevja. Drevesne skorje, lesene letve, vodila in leseni koli bodo zlahka poškodovali nitko.

Zamenjava koluta (sl. M, N, O, P)

Opozorilo! Za zmanjšanje nevarnosti hudih telesnih poškodb izklopite enoto in odklopite stroj od vira napajanja pred nastavljanjem ali demontažo/namestitvijo priključkov ter pripomočkov. Nehoteni zagon naprave lahko povzroči poškodbe

- ◆ Pritisnite jezičke (15) in odstranite pokrovček koluta (25) iz ohišja koluta (16) na obrezovalni glavi kosilnice (sl. M).
- ◆ Za boljše rezultate zamenjajte kolut z modelom BLACK+DECKER št. A6481.
- ◆ Primite prazni kolut z eno roko in ohišje koluta z drugo roko ter izvlecite kolut.
- ◆ Če se ročica (17) (sl. N) v podnožju ohišja zagodzi, jo premaknite v pravilni položaj in šele nato vstavite novi kolut v ohišje.
- ◆ Odstranite zemljo ali travo s koluta in iz ohišja.
- ◆ Sprostite konec nitke in speljite nitko v ušesce (19), sl. O.
- ◆ Vzemite nov kolut in ga potisnite na nastavek (18) v ohišju (sl. N). Obračajte kolut dokler se ne zaskoči v ležišče. Nitka mora segati približno 136 mm iz ohišja.
- ◆ Poravnajte jezičke na pokrovu koluta z režami (20) na ohišju (slika P).
- ◆ Potisnite pokrovček na ohišje koluta, tako da se varno zaskoči v ležišču.

Opozorilo! Da se izognete poškodbam nitne kosilnice, ne dovolite, da nitka štrli iz ohišja prek rezila; odrežite jo, da sega samo do rezila.

Navijanje koluta z novo nitko (sl. Q, R, S)

Nadomestni koluti rezalne nitke so na voljo pri prodajalcu BLACK+DECKER. Na voljo so tudi kompleti s 3 koluti rezalne nitke.

- ◆ Odklopite orodje.
- ◆ Odstranite prazen kolut z nitne kosilnice, kot je opisano v razdelku "ZAMENJAVA KOLUTA".
- ◆ Odstranite vso preostalo rezalno nitko s koluta.
- ◆ Na koncu rezalne nitke naredite zanko, veliko okoli 19 mm (21). Podajte rezalno nitko v eno od rež za zasedranje nitke (22), sl. Q.

Opomba: Pazite, da se nitka ne odvijne s koluta. Ves čas jo trdno držite z eno roko.

- ◆ Vstavite 19 mm veliko konec nitke s koluta v luknjo (23) v kolutu, ki meji na režo, kot je prikazano na sliki R. Prepričajte se, da je nitka tesno zategnjena proti kolutu, kot je prikazano na sl. S.

- ◆ Navijte nitko na kolut v smeri puščice na kolutu. Nitko navijajte enakomerno in v plasteh. Ne navijajte navzkrižno (sl. S).
- ◆ Ko navita rezalna nitka sega do višine vdolbin (24), odrežite nitko. (sl. R).
- ◆ Namestite kolut na nitno kosilnico, kot je opisano v razdelku "ZAMENJAVA KOLUTA".

Opozorilo! Pred košnjo se prepričajte, da uporabljate pravi tip nitke.

Zamenjava električnega vtiča (samo ZK in Irska)

Če je treba namestiti nov električni vtičak, storite naslednje:

- ◆ stari vtič odvrzite med odpadke v skladu s predpisi;
- ◆ priključite rjavo žico na fazni priključek novega vtiča;
- ◆ priključite modri vodnik na nevtralni priključek.

Opozorilo! Na ozemljitveni priključek ne priključujte nobene žice.

Upošteвайте napotke za vgradnjo vtičev, ki so priloženi kakovostnim vtičem. Priporočena varovalka: 13 A.

Odpravljanje težav

Če naprava ne deluje pravilno, upoštevajte spodnje napotke. Če to ne odpravi težave, se obrnite na serviserja BLACK+DECKER v bližini.

Opozorilo! Pred nadaljevanjem dela izključite napravo.

Stroj deluje/teče počasi

- ◆ Preverite, ali se kolut neovirano vrti. Po potrebi previdno očistite.
- ◆ Preverite, ali nitka ne sega več kot pribl. 136 mm iz ohišja koluta. Če je konec nitke daljši, ga odrežite, tako da seže do rezila.

Samodejno podajanje nitke ne deluje

- ◆ Odstranite pokrov koluta.
- ◆ Povlecite nitko, da sega pribl. 136 mm iz ohišja koluta. Če na kolutu ne ostane dovolj nitke, vstavite nov kolut po napotkih zgoraj.
- ◆ Prepričajte se ali se rezilna nitka ni zataknila na kolutu, kot je prikazano na sliki S. Če se je, odvijte rezalno nitko, nato jo navijte nazaj na kolut pravilno tako, da se nitke ne križajo.
- ◆ Prepričajte se, da je nitka tesno zategnjena proti kolutu, kot je prikazano na sl. S.
- ◆ Poravnajte jezičke na pokrovčku koluta z luknjami na ohišju.
- ◆ Potisnite pokrovček koluta na ohišje, tako da se varno zaskoči v ležišču.
- ◆ Če nitka štrli iz ohišja preko rezila, jo odrežite, tako da sega samo do rezila. Če samodejno podajanje še vedno ne deluje ali če je kolut zagozden, poskusite naslednje:
 - ◆ Previdno očistite kolut in ohišje.

- ♦ odstranite kolut in preverite, ali se vzvod ohišja koluta lahko premika neovirano.
- ♦ Odstranite kolut in odvijte nitko, nato jo ponovno navijte enakomerno. Vstavite kolut v ohišje.

Vzdrževanje

Akumulatorski/električni stroj/orodje BLACK+DECKER je zasnovano tako, da deluje dolgo brez posebnega vzdrževanja. Stalno in zadovoljivo delovanje je odvisno od pravilne nege in rednega čiščenja orodja/stroja. Razen rednega čiščenja ne potrebuje polnilnik nobenega vzdrževanja.

Opozorilo! Pred vzdrževanjem električnega orodja, povezanega s kablom, ali na akumulator:

- ♦ izklopite stroj in izvlecite priključni kabel iz omrežja;
- ♦ ali izklopite in odstranite baterijo iz stroja, če ima ta vloženo ločeno baterijo;
- ♦ ali do konca izpraznite baterijo, če je sestavni del naprave, nato napravo izključite.
- ♦ Pred čiščenjem izklopite polnilnik iz električnega omrežja. Razen rednega čiščenja ne potrebuje polnilnik nobenega vzdrževanja.
- ♦ Redno čistite prezračevalne reže na stroju/polnilniku s pomočjo mehke ščetke ali suhe krpe.
- ♦ Ohišje motorja redno čistite z vlažno krpo. Ne uporabljajte kemičnih čistil ali sredstev za čiščenje, ki drgnejo.
- ♦ Redno čistite nitko in kolut z mehko ščetko ali suho krpo.
- ♦ Redno odstranjujte travo in zemljo izpod ščitnika s topim strgalom.

Varovanje okolja



Ločujte odpadke. Orodij in baterij, označenih s tem simbolom, ne odlagajte skupaj z drugimi gospodinjstvi odpadki.

Orodje in baterija vsebujeta materiale, ki jih je mogoče znova uporabiti ali reciklirati, kar zmanjšuje potrebo po surovinah.

Električne izdelke in baterije reciklirajte skladno s krajevnimi predpisi. Za več podrobnosti obiščite spletno stran

www.2helpU.com.

Tehnični podatki

		BESTA525 Tip 1	BESTA528 Tip 1	BESTA530 Tip 1
Napetost	V _{AC}	230	230	230
Vhodna moč	W	450	550	550
Hitrost v prostem teku	min ⁻¹	7500	7500	7500
Teža	kg	2,4	2,4	2,4

Raven zvočnega tlaka:

Raven zvočnega tlaka (L_{pa}) 81 dB (A), odstopanje (K) 3 dB (A)

Raven zvočne moči (L_{wa}) 93 dB (A), odstopanje (K) 2,6 dB (A)

Skupne vrednosti tresljajev (triosni vektorski seštevek) v skladu z EN 50636-2-91:

Vrednost emisija tresljajev (a_j) 4,9 m/s², negotovost (K) 1,7 m/s²

Izjava EU o skladnosti

DIREKTIVA STROJI DIREKTIVA HRUP NA PROSTEM



Nitne kosilnice BESTA525, BESTA528, BESTA530

Black & Decker izjavlja, da so izdelki, opisani v razdelku "Tehnični podatki" v skladu z: 2006/42/EC, EN60335-1:2012 +A11:2014, EN 50636-2-91:2014.

2000/14/EC, nitna kosilnica, L ≤ 50 cm, dodatek VI DEKRA, certifikiral B.V. Meander 1051 / P.O. Box 5185 6825 MJ ARNHEM / 6802 ED ARNHEM, Nizozemska

ID št. priglašene urada: 0344

Raven akustične moči v skladu z 2000/14/ES (člen 12, dodatek III, L ≤ 50 cm):

L_{WA} (izmerjena zvočna moč) 93 dB(A)

Negotovost = 3 dB(A)

L_{WA} (zajamčena zvočna moč) 96 dB(A)

Ti izdelki so v skladu tudi z direktivo 2014/30/EU in 2011/65/EU. Za več informacij stopite v stik s podjetjem Black & Decker na spodnjih naslovih, ali poiščite kontaktne podatke na zadnji strani navodil.

Podpisani je odgovoren za sestavo tehnične dokumentacije in izjavlja to v imenu Black & Decker.

R. Laverick

Direktor inženiringa

Black & Decker Europe, 210 Bath Road, Slough
Berkshire, SL1 3YD

Garancija

Black & Decker na temelju svojega zaupanja v kakovost svojih izdelkov ponuja 24 mesečno garancijo, ki velja od dneva nakupa. Ta garancija je dodatek in v nobenem primeru ne vpliva na vaše zakonjene pravice. Garancija je veljavna znotraj ozemlja držav članic EU in na evropskem trgovinskem območju.

Za garancijski zahtevek boste morali skladno s pravili in pogoji poslovanja podjetja Black & Decker prodajalcu ali pooblaščenemu serviserju predložiti dokazilo o nakupu orodja. Pravila in pogoje 2-letne garancije podjetja Black & Decker in lokacijo najbližjega pooblaščenega serviserja lahko najdete na spletni strani www.2helpU.com, ali stopite v stik z najbližjo trgovino Black & Decker; naslovi trgovin so navedeni v tem priročniku.

Obiščite našo spletno stran www.blackanddecker.co.uk in registrirajte svoj novi izdelek BLACK+DECKER, tako boste prejeli vse posodobitve o novih izdelkih in posebne ponudbe.

Namjena

Ovi BLACK+DECKER BLACK+DECKER BESTA525, BESTA528, BESTA530 šišači predviđeni su za rezanje i obradu rubova travnjaka i rezanje trave u skućenim prostorima. Ovi su strojevi predviđeni isključivo za amatersku upotrebu.

Sigurnosne upute

Upozorenje! Tijekom upotrebe strojeva napajanih iz električne mreže pridržavajte se osnovnih sigurnosnih mjera, uključujući sljedeće, kako biste smanjili rizik od požara, strujnog udara, tjelesnih ozljeda i materijalne štete.

Upozorenje! Tijekom upotrebe ovog uređaja potrebno je pridržavati se sigurnosnih pravila. Radi vaše sigurnosti i sigurnosti drugih osoba, prije upotrebe uređaja pročitajte ove upute.

Ove upute spremite za slučaj potrebe.

- ◆ Prije upotrebe stroja pažljivo pročitajte cijeli priručnik.
- ◆ U ovom priručniku opisana je predviđena namjena.
- ◆ Upotreba bilo kojeg dodatnog pribora ili opreme, kao i primjena ovog stroja u svrhe koje nisu opisane u ovom priručniku može predstavljati opasnost od tjelesnih ozljeda.

- ◆ Ovaj priručnik čuvajte za slučaj potrebe.

Uporaba stroja

Budite pažljivi tijekom upotrebe ovog stroja.

- ◆ Uvijek koristite zaštitne naočale.
- ◆ Nikada ne dopuštajte da uređajem rukuju djeca ili osobe koje nisu upoznate s uputama.
- ◆ Nikada ne upotrebljavajte električni alat dok su u blizini druge osobe, a osobito **djeca** ili kućni ljubimci.
- ◆ Potreban je poseban nadzor ako se stroj upotrebljava u blizini djece.
- ◆ Ovaj stroj nije namijenjen upotrebi od strane mlađih ili nestručnih osoba bez dodatnog nadzora.
- ◆ Stroj se ne smije upotrebljavati kao igračka.
- ◆ Stroj upotrebljavajte isključivo po danu ili uz dobro umjetno osvjetljenje.
- ◆ Ako stroj započne neuobičajeno vibrirati ili ako udarite u strani predmet, isključite uređaj i izvucite utikač iz utičnice. Provjerite ima li oštećenja na

uređaju, zamijenite ili popravite oštećene dijelove, provjerite i zategnite labave dijelove.

- ◆ Izbjegavajte uporabu stroja u lošim vremenskim uvjetima, a posebno kada postoji opasnost od groma.
- ◆ Koristite samo na suhom mjestu. Pazite da se stroj ne smoči.
- ◆ Stroj ne uranjajte u vodu.
- ◆ Ne otvarajte kućište tijela. Unutar uređaja nema dijelova koje bi korisnik mogao popraviti.
- ◆ Stroj ne koristite u eksplozivnom okruženju, kao što je blizina zapaljivih tekućina, plinova ili prašine.
- ◆ Da biste smanjili rizik od oštećivanja utikača ili kabela, nikad ne povlačite za kabel kad utikač želite izvući iz utičnice.

Sigurnost drugih osoba

- ◆ Nikada ne dopustite da **djeca**, osobe sa smanjenim fizičkim, osjetilnim ili psihičkim sposobnostima ili nedostatkom iskustva i znanje ili osobe koje nisu upoznate s uputama da upotrebljavaju ovaj stroj, a lokalni

propisi mogu ograničiti dob rukovatelja.

- ◆ Djeca se ne smiju igrati strojem.
- ◆ Čišćenje i održavanje ne smiju obavljati djeca bez nadzora.

Stalno prisutni rizici

Tijekom upotrebe alata mogu nastati dodatni rizici, koji nisu navedeni u priloženim sigurnosnim upozorenjima. Ti rizici mogu nastati uslijed nepravilne upotrebe, duge upotrebe itd.

Čak i uz primjenu važećih sigurnosnih propisa i sigurnosnih uređaja, neke stalno prisutne rizike nije moguće izbjeći.

Oni obuhvaćaju:

- ◆ Ozljede uzrokovane dodirivanjem rotirajućih/pokretnih dijelova.
- ◆ Ozljede prouzrokovane tijekom promjene dijelova, oštrica ili dodatne opreme.
- ◆ Ozljeda prouzrokovane produljenom upotrebom alata. Radite redovite pauze tijekom dulje upotrebe bilo kojeg alata.
- ◆ Oštećenje sluha.
- ◆ Opasnosti za zdravlje uslijed udisanja prašine nastale tijekom upotrebe alata (npr. tijekom rada

s drvom, osobito hrastovinom, bukovinom i ivericom).

Vibracije

Deklarirane vrijednosti emisija vibracija, koje su navedene u tehničkim podacima i izjavi o usklađenosti, izmjerene su u skladu sa standardiziranom metodom ispitivanja navedenom u normi EN50636 i mogu se koristiti za međusobno uspoređivanje alata. Deklarirana emisija vibracija može se upotrijebiti i za preliminarno procjenjivanje izloženosti.

Upozorenje! Vibracije tijekom stvarne upotrebe električnog alata mogu se razlikovati od deklariranih vrijednosti, ovisno o načinima na koje se alat koristi.

Razina vibracija može porasti iznad navedene razine.

Pri ocjenjivanju izloženosti vibracijama kako bi se odredile sigurnosne mjere prema dokumentu 2002/44/EC za zaštitu osoba koje redovito koriste električne alate potrebno je uzeti u obzir procjenu izloženosti vibracijama, stvarne uvjete i način upotrebe alata, uključujući i sve

dijelove radnog ciklusa, kao što je vrijeme od isključivanja alata do potpunog zaustavljanja i vrijeme od uključivanja do postizanja pune radne brzine.

Nakon upotrebe

- ◆ Kada nije u upotrebi, stroj se mora spremi na suho i dobro prozračeno mjesto izvan dosega djece.
- ◆ Djeca ne bi smjela imati pristup spremljenim strojevima.
- ◆ Kada se stroj čuva ili prevozi u vozilu, potrebno ga je smjestiti u prtljažnik ili spriječiti njegovo pomicanje uslijed naglih promjena u brzini i smjeru kretanja vozila.

Pregledi i popravci

- ◆ Prije upotrebe provjerite stroj radi mogućih oštećenja ili neispravnih dijelova. Provjerite ima li polomljenih dijelova ili bilo kojih drugih stanja koja bi mogla utjecati na rad uređaja.
- ◆ Ne upotrebljavajte stroj ako je bilo koji dio oštećen ili neispravan.

- ◆ Neka bilo koje oštećene ili neispravne dijelove popravi ili zamijeni ovlaštenu servisera.
- ◆ Nikad ne pokušavajte uklanjati ili mijenjati bilo koje dijelove osim onih koji su navedeni u ovom priručniku.

Dodatne sigurnosne upute za šišače trave

Upozorenje! Rezni elementi nastavljaju s vrtnjom i nakon isključivanja motora.

- ◆ Upoznajte se s kontrolama i pravilnom upotrebom stroja.
- ◆ Prije upotrebe provjerite kabel napajanja i produžni kabel radi mogućih znakova oštećenja, habanja i istrošenosti. Ako se kabel ošteti tijekom upotrebe, kabel smjesta odvojite od izvora električnog napajanja. **NE DODIRUJTE KABEL DOK NE PREKINETE NJEGOVO NAPAJANJE.**
- ◆ Stroj ne upotrebljavajte ako su kabeli oštećeni ili istrošeni.
- ◆ Prije uporabe stroja i nakon bilo kakvog udara provjerite ima li znakova habanja ili oštećenja te po potrebi popravite.
- ◆ Provjeravajte jesu li ventilacijski otvori čisti i bez naslaga.
- ◆ Obujte visoke i zatvorene cipele ili čizme kako biste zaštitili stopala.
- ◆ Obucite hlače s dugim nogavicama kako biste zaštitili noge.
- ◆ Prije upotrebe stroja provjerite da na mjestima rezanja nema štapova, kamenja, žice i drugih prepreka.
- ◆ Stroj upotrebljavajte samo u uspravnom položaju, pri čemu rezna nit mora biti blizu tla. Stroj nikad ne uključujte u bilo kojem drugom položaju.
- ◆ Ne sežite predaleko i uvijek održavajte ravnotežu. Pazite da imate uporište na kosinama, hodajte i nikada ne trčite.
- ◆ Ne radite na strmim kosinama. Radite poprečno na smjer kosine, a ne uzbrdo ili nizbrdo.
- ◆ Polako se krećite tijekom upotrebe stroja. Budite na oprezu jer svježe odrezana trava je vlažna i skliska.
- ◆ Ne prelazite preko šljunčanih staza ili cesta dok je stroj uključen.

- ◆ Ne dodirujte pokretne opasne dijelove prije nego što odspojite stroj s mrežnog napajanja i dok se pokretni opasni dijelovi potpuno ne zaustave.
- ◆ Ne dodirujte reznu nit dok je stroj pokrenut.
- ◆ Stroj ne odlažite dok se kretanje rezne niti potpuno ne prekine.
- ◆ Upotrebljavajte isključivo odgovarajuću vrstu rezne niti. Nikad ne upotrebljavajte metalnu reznu nit ili ribolovne niti.
- ◆ Pazite da ne dodirujete oštricu za skraćivanje rezne niti.
- ◆ Kabel za napajanje držite daleko od rezne niti. Uvijek pazite na položaj kabela.
- ◆ Ruke i noge u svakom trenutku držite podalje od rezne niti, posebice pri uključivanju motora.
- ◆ Stroj ne upotrebljavajte ako su štitnici oštećeni ili nisu postavljeni.
- ◆ Budite oprezni kako vas ugrađeni dio za skraćivanje rezne niti ne bi ozlijedio. Nakon produljivanja rezne niti uređaj uvijek vratite u njegov normalni radni položaj prije ponovnog uključivanja.

- ◆ Rezač trave (rezač rubova) ne upotrebljavajte ako su kabeli oštećeni ili istrošeni.
- ◆ Produžne kabele držite daleko od reznih elemenata.

Zaštita od električne struje



Ovaj stroj dvostruko je izoliran te žica uzemljenja nije potrebna. Uvijek provjerite odgovara li električno napajanje naponu navedenom na opisnoj oznaci.

- ◆ Ako je kabel napajanja oštećen, mora ga zamijeniti proizvođač ili ovlaštenu servis tvrtke Black & Decker kako bi se izbjegle opasnosti.
- ◆ Električna sigurnost može se dodatno poboljšati pomoću osjetljive sklopke na diferencijalnu struju od 30 mA (RCD).

Upotreba produžnog kabela

Uvijek upotrijebite odobreni produžni kabel prikladan za napajanje ovog alata (pregledajte tehničke podatke). Produžni kabel mora biti pogodan za upotrebu na otvorenom i odgovarajuće

označen. Možete upotrijebiti do 30 m produžnog kabela HO5VV-F od 1,5 mm² bez gubitka radnih značajki. Prije uporabe provjerite ima li na produžnom kabelu znakova oštećenja, habanja i istrošenosti. Zamijenite produžni kabel ako je oštećen ili neispravan. U slučaju upotrebe kabela na kolutu, kabel uvijek potpuno odmotajte.

Oznake na stroju

Na stroju su uz datumsku oznaku navedeni sljedeći simboli upozorenja:



Upozorenje! Prije upotrebe pročitajte priručnik.



Tijekom upotrebe ovog stroja koristite zaštitne naočale.



Tijekom upotrebe ovog stroja koristite odgovarajuću zaštitu za sluh.



Uvijek odvojite utikač iz električne utičnice prije pregledavanja oštećenog kabela. Ne koristite rezač ako je kabel oštećen.



Pazite na leteće predmete. Promatrače držite podalje od područja rezanja.



Ne izlažite stroj kiši ili visokoj vlazi.



Zajamčena zvučna snaga prema direktivi 2000/14/EZ.

Značajke

Ovaj stroj sadrži neke ili sve od sljedećih značajki.

1. Prekidač za uključivanje/isključivanje

2. Držač kabela
3. Utikač strujnog kabela
4. Pomoćni rukohvat
5. Stezna glava
6. Kućište motora
7. Rubni vodeći kotač (samo BESTA528 i BESTA530)
8. Štitnik
9. Svitak

Sastavljanje

Upozorenje! Prije sastavljanja provjerite je li alat isključen i odvojen od električnog napajanja.

Postavljanje štitnika (sl. A i B)

- ◆ Okrenite šišač dolje tako da gledate dolje na svitak (9).
- ◆ Uklonite vijak sa štitnika Phillips odvijačem (nije isporučen).
- ◆ Preokrenite štitnik (8) i potpuno ga gurnite u kućište motora (6). Osigurajte da jezičci (10) na štitniku sjednu u rebra (11) na kućištu motora prema prikazu na sl. A. Jezičac za blokadu (25) treba sjesti u utor kućišta (26).
- ◆ Nastavite gurati štitnik dok ne začujete "klik" da je sjeo na mjesto.
- ◆ Umetnite vijak štitnika i čvrsto ga zategnite prema prikazu na sl. B da završite sastavljanje štitnika.
- ◆ Kada se ugradi štitnik, uklonite poklopac s linijske oštrice za rezanje koja se nalazi na rubu štitnika.

Upozorenje! Alat nikada ne upotrebljavajte ako štitnik nije pravilno postavljen i čvrst.

Pričvršćivanje pomoćnog rukohvata (sl. C, D, E)

- ◆ Da pričvrstite rukohvat (4), pritisnite gumb (12) na obje strane gornjeg kućišta prema prikazu na sl. C.
- ◆ Postavite rukohvat prema prikazu na sl. D tako da odgovara uzilježljivoj strani rukohvata s uzilježljenim gumbom. Djelomično gurnite rukohvat tako da drži gumb kada ih pustite rukom.
- ◆ Potpuno gurnite rukohvat u kućište i postavite ga tako da lagano "klikne" na mjesto (sl. E).
- ◆ Da prilagodite rukohvat gore ili dolje, pritisnite gumb (13) i podignite ili spustite rukohvat.
- ◆ Rukohvat se treba prilagoditi tako da vaša prednja ruka bude ravna kada šišač bude u radnom položaju.

Prilagođavanje visine (sl. F)

- ◆ Ukupna visina šišača može se prilagoditi tako da se otpusti stezna glava (5) i okrene u smjeru strelice prema prikazu na sl. F.
- ◆ Pomaknite gornje kućište ravno gore ili dolje. Kada postignete željenu visinu, zategnite steznu glavu tako da je okrenete u smjeru suprotnom od prikazanog na sl. F.

Pričvršćivanje produžnog kabela (sl. G)

Držač produžnog kabela (2) ugrađen je u spojni rukohvat i sprječava da se kabel izvuče iz utičnice.

- ◆ Da upotrijebite ovu značajku, jednostavno udvostručite produžni kabel za oko 203 mm od kraja i umetnite ga u utor (14) na kraju područja rukohvata prema prikazu na sl. G.
- ◆ Zakvačite oblikovanu petlju tako da udvostručite kabel preko jezičca (2). Lagano povucite kabel da osigurate da bude čvrsto pričvršćen u rukohvatu šišača.
- ◆ Utaknite utični kraj produžnog kabela u utikač strujnog kabela (3) u šišaču.

Oslobađanje rezne niti

Tijekom transporta rezna je nit zalijepljena vrpcom u kućištu svitka.

Upozorenje! Prije sastavljanja odspojite sa strujnog napajanja.

- ◆ Uklonite traku koja reznu nit pričvršćuje za kućište svitka.
- ◆ Vidi "Zamjena svitka" za upute za uklanjanje svitka.

Pravilan položaj ruku

Pravilan položaj ruku je kada jednom rukom držite glavni rukohvat, a drugom pomoćni rukohvat (4).

Uključivanje i isključivanje

Da uključite šišač, pritisnite prekidač okidača (1).

Da isključite šišač, pustite prekidač okidača.

Upravljanje šišačem

- ◆ Dok je jedinica uključena, pod kutom zakrenite šišač s jedne na drugu stranu prema prikazu na sl. H. Zadržite kut rezanja od 5° to 10° prema prikazu na sl. J. Ne prekoračujte 10° (sl. J). Režite vrhom niti. Da zadržite udaljenost od tvrdih površina, upotrijebite rubni kotač (7).
- ◆ Zadržite minimalnu udaljenost od 600 mm između štitnika i svih stopala prema prikazu na sl. I. Da postignete tu udaljenost, prilagodite ukupnu visinu šišača prema prikazu na sl. F.

Prebacivanje u način rada s rubljenjem (sl. K)

Ovaj se šišač može koristiti za rezanje ili za rubljenje trave uzduž ruba travnjaka ili nasada cvijeća.

Upozorenje! Odspojite utikač iz izvora napajanja prije obavljanja bilo kakvih prilagođavanja.

Upozorenje! Kada se upotrebljava kao šišač rubova, stijene, komadi metala i drugi predmeti mogu se izbaciti od strane niti pri velikoj brzini. Šišač i štitnik projektirani su kako bi smanjili opasnost. Međutim, **MAKE SURE** da druge osobe i ljubimci budu najmanje na udaljenosti od 30 m.

- ◆ Da upravljate kao šišačem za održavanje okrenite steznu glavu (5) prema prikazu na sl. K.
- ◆ Držite metalnu osovinu i okrećite donje kućište za 180° prema prikazu na sl. K.
- ◆ Okrećite steznu glavu dok se ne učvrsti.

Napomena: Metalna osovinu i kućište će se okrenuti samo u jednom smjeru.

- ◆ Da vratite u položaj za šišanje, otpustite steznu glavu za blokadu i okrenite donje kućište natrag za 180° te ponovno zategnite steznu glavu.

Rubljenje (sl. L)

Optimalni rezultati rezanja postižu se na rubovima dubljima do 50 mm. Ne upotrebljavajte šišač za izradu rovova.

- ◆ Uporabom kotača za rubljenje (7) ili žičane vodilice vodite šišač prema prikazu na sl. L.
- ◆ Postavite kotač za rubljenje na rub pločnika ili abrazivne površine tako da rezna nit bude iznad trave ili područja nečistoće koji treba obrubiti.

Napomena: Sustav automatskog punjenja ne radi pravilno ako se ne upotrebljava rubna vodilica na kotačićima.

Napomena: Osjetit ćete brže od uobičajenog trošenja rezne niti ako postavite kotač za rubljenje predaleko od ruba s reznom niti postavljenom iznad pločnika ili abrazivne površine.

- ◆ Za kraće podrezivanje lagano nagnite šišač.
- ◆ Vratite u položaj za šišanje tako da otpustite steznu glavu za blokadu i okrenite donje kućište natrag za 180°. Alat se blokira u položaju za šišanje.

Rezna nit/odmatanje niti

Vaš šišač primjenjuje OKRUGLU najlonsku nit promjera 1,65 mm.

Za vrijeme uporabe vrhovi najlonskih niti se oštećuju i troše i poseban svitak za odmatanje niti automatski odmeta i podrezuje svježu duljinu niti. Rezna nit trošit će se brže i bit će je potrebno više odmatati ako se rezanje ili rubljenje izvodi uzduž staza ili drugih abrazivnih površina ili ako se reže čvršći korov. Napredni automatski mehanizam odmatanja niti osjeća kada treba više rezne niti i odmotava i podrezuje ispravnu duljinu niti kada je to potrebno. Ne bacajte šišač na tlo da pokušate odmotati nit ili u druge svrhe.

Korisni savjeti za rezanje

- ◆ Upotrijebite vrh niti da obavite rezanje; ne primjenjujte silu na glavu niti u nerezanoj travi.
- ◆ Žica i ograde izazivaju dodatno trošenje niti, pa čak i njezino pucanje. Zidovi od kamena i opeke, rubnici i drvo brzo mogu istrošiti nit.
- ◆ Ne dopustite da se kapa svitka povlači po tlu ili drugim površinama.

- ♦ U duljem raslinju režite od vrha prema dolje i ne prekoračujte visinu od 300 mm.
- ♦ Držite šišač nagnutim prema području koje režete; to je najbolje područje rezanja.
- ♦ Šišač reže kako prebacujete jedinicu s lijeva na desno. Time izbjegavajte da ostaci lete prema rukovatelju.
- ♦ Izbjegavajte drveće i grmlje. Kora drveta, drveni oblici, kućne fasade i stupovi ograde mogu se lako oštetiti radom niti.

Zamjena svitka (sl. M, N, O, P)

Upozorenje! Da biste smanjili opasnost od ozbiljnih ozljeda, isključite jedinicu i odvojite je od izvora napajanja prije izvođenja bilo kakvih prilagodavanja ili postavljanja/uklanjanja dodataka ili pribora. Nehotično uključivanje alata može uzrokovati ozljede.

- ♦ Pritisnite jezičce (15) i uklonite kapu svitka (25) s kućišta svitka (16) u glavi šišača (sl. M).
- ♦ Za najbolje rezultate zamijenite svitak BLACK+DECKER modelom br. A6481.
- ♦ Uхватite prazan svitak jednom rukom i kućište svitka drugom rukom i izvucite svitak van.
- ♦ Ako ručica (17) (sl. N) u podnožju kućišta postane pomaknuta, zamijenite u ispravnom položaju prije umetanja novog svitka u kućište.
- ♦ Uklonite svu nečistoću ili travu iz kućišta i svitka.
- ♦ Otpustite završetak rezne niti i provedite nit kroz otvor (19) prema slici O.
- ♦ Uzmite novi svitak i gurnite ga na osovinu (18) u kućištu (sl. N). Lagano zakrećite svitak dok ne sjedne u mjestu. Nit bi trebala izlaziti približno 136 mm iz kućišta svitka.
- ♦ Poravnajte jezičce na kapi svitka s urezima (20) na kućištu (sl. P).
- ♦ Pritisnite kapu na kućište tako da se učvrsti u svom položaju.

Upozorenje! Kako biste izbjegli oštećenje šišača, ako duljina rezne niti prelazi oštricu za skraćivanje, odrežite je tako da bude tik do oštrice.

Odmatanje svitka s grube niti (sl. Q, R, S)

Zamjenski svitci s reznom niti dostupni su kod vašeg BLACK+DECKER prodavatelja. Također su raspoloživa pakiranja s tri svitka za liniju za rezanje.

- ♦ Alat isključite iz napajanja.
- ♦ Uklonite prazan svitak iz šišača prema opisu u poglavlju "ZAMJENA SVITKA".
- ♦ Uklonite ostatak rezne niti sa svitka.
- ♦ Savijte kraj rezne niti na otprilike 19 mm (21). Odmotajte reznu nit na jedan od pričvrstnih utora (22) prema prikazu na sl. Q.

Napomena: Pazite da ne dopustite da linija na svitku odmoti. Cijelo je vrijeme držite čvrsto jednom rukom.

- ♦ Umetnite kraj od 19 mm grube niti u otvor (23) u svitak dio utora prikazu na sl. R. Osigurajte da nit bude zategnuta prema svitku prikazu na sl. S.
- ♦ Namotajte reznu nit na svitak u smjeru strelice na svitku. Pazite da nit namotate uredno i u slojevima. Ne presijecajte (sl. S).
- ♦ Kada količina rezne niti dođe do udubljenja (24), odrežite nit (sl. R).
- ♦ Postavite svitak u šišač prema opisu u poglavlju "ZAMJENA SVITKA".

Upozorenje! Prije nego što započnete šišanje, upotrijebite samo odgovarajuću vrstu rezne niti.

Zamjena električnog utikača (samo za U.K. i Irsku)

Ako je potrebno postaviti novi strujni utikač:

- ♦ Na siguran način zbrinite stari utikač.
- ♦ Smeđi vodič spojite na fazni priključak novog utikača.
- ♦ Plavi vodič spojite na neutralni priključak u utičnici.

Upozorenje! Na priključak uzemljenja nije potrebno ništa povezivati.

Slijedite upute za ugradnju isporučene uz utikač dobre kvalitete. Preporučeni osigurač: 13 A.

Otklanjanje poteškoća

Ako vam se čini da vaš alat ne funkcionira pravilno, slijedite dolje opisane upute. Ako to ne riješi problem, obratite se lokalnom servisu za BLACK+DECKER.

Upozorenje! Prije nego što nastavite s uputama, alat isključite iz električnog napajanja.

Stroj radi usporeno

- ♦ Provjerite može li se kućište svitka neometano okretati. Po potrebi pažljivo očistite.
- ♦ Provjerite da slobodni dio rezne niti koji izlazi iz kućišta svitka nije dulji od otprilike 136 mm. Ako je duljina veća, odrežite je tako da jedva dolazi u dodir s oštricom za skraćivanje.

Automatsko odmatanje niti ne funkcionira

- ♦ Uklonite kapu svitka.
- ♦ Povucite reznu nit dok ne bude provirivala od otprilike 136 mm iz svitka. Ako na svitku nema dovoljno rezne niti, postavite novi svitak.
- ♦ Osigurajte da nit ne bude prekrížena na svitku prema detaljima na sl. S. Ako je to tako, odmotajte reznu nit, a zatim je ponovno uredno namotajte na svitak tako da se niti ne presijecaju.
- ♦ Osigurajte da početak rezne niti bude zategnut prema svitku prema prikazu na sl. S.
- ♦ Poravnajte jezičce na kapi svitka s urezima na kućištu.
- ♦ Pritisnite kapu svitka na kućište tako da se učvrsti u svom položaju.

- ◆ Ako duljina rezne niti prelazi oštricu za skraćivanje, odrežite je tako da bude tik do oštrice. Ako automatsko odmatanje niti i dalje ne funkcionira ili je svitak zaglavljiven, pokušajte sljedeće:
 - ◆ Pažljivo očistite svitak i kućište.
 - ◆ Uklonite svitak i provjerite može li se poluga u kućištu svitka neometano pomicati.
 - ◆ Uklonite svitak i odmotajte reznu nit, a zatim je uredno namotajte. Zamijenite svitak u kućištu.

Održavanje

Ovaj BLACK+DECKER žični/bežični stroj/alat projektiran je za dugotrajnu upotrebu uz minimalno održavanje. Neprekinuta i zadovoljavajuća upotreba ovisi o pravilnom održavanju i redovitom čišćenju alata/stroja. Ovaj punjač ne zahtijeva nikakvo održavanje osim redovitog čišćenja.

Upozorenje! Prije izvođenja bilo kakvih radova održavanja na žičnom/akumulatorskom električnom alatu:

- ◆ Isključite stroj/alat i iskopčajte ga iz utičnice.
- ◆ Ili isključite stroj/alat i izvadite bateriju iz stroja/alata ako stroj/uređaj ima zasebnu bateriju.
- ◆ Ili potpuno ispraznite bateriju ako je integralan dio te isključite uređaj.
- ◆ Punjač prije čišćenja iskopčajte iz napajanja. Ovaj punjač ne zahtijeva nikakvo održavanje osim redovitog čišćenja.
- ◆ Ventilacijske otvore na alatu/stroju i punjaču redovito čistite mekim kistom, četkom ili suhom krpom.
- ◆ Kućište motora redovito čistite vlažnom krpom. Ne upotrebljavajte abrazivna ili sredstva za čišćenje na bazi otapala.
- ◆ Reznu nit i svitak redovito čistite mekim kistom ili suhom krpom.
- ◆ Pomoću tupog strugača redovito stružite travu i nečistoće s donje strane štitnika.

Zaštita okoliša



Odlazite sa zasebnim otpadom. Proizvodi i baterije označeni ovim simbolom ne smiju se odlagati s komunalnim otpadom.

Proizvodi i baterije sadrže materijale koji se mogu reciklirati radi smanjenja potrošnje sirovina i očuvanja prirodnih resursa.

Električne proizvode i baterije reciklirajte sukladno lokalnim propisima. Više informacija dostupno je na adresi www.2helpU.com.

Tehnički podaci

		BESTA525	BESTA528	BESTA530
		Tip 1	Tip 1	Tip 1
Napon	V_{AC}	230	230	230
Ulazna snaga	W	450	550	550
Brzina bez opterećenja	min^{-1}	7500	7500	7500
Masa	kg	2,4	2,4	2,4

Razina zvučnog tlaka:

Zvučni tlak (L_{pA}) 81 dB(A), nesigurnost (K) 3 dB(A)

Zvučna snaga (L_{WA}) 93 dB(A), nesigurnost (K) 2,6 dB(A)

Ukupne vrijednosti vibracija (troosni vektorski zbroj) u skladu s direktivom EN 50636-2-91:

Vrijednost emisije vibracija ($a_{h,r}$) 4,9 m/s^2 , nesigurnost (K) 1,7 m/s^2

EU izjava o usklađenosti

DIREKTIVA O STROJEVIMA
DIREKTIVA O BUCI PRI UPOTREBI NA OTVORENOM



BESTA525, BESTA528, BESTA530 - šišač

Black & Decker izjavljuje da su proizvodi opisani u odjeljku Tehnički podaci u skladu sa sljedećim propisima: 2006/42/EZ, EN60335-1:2012 +A11:2014, EN 50636-2-91:2014.

2000/14/EC, šišač za travu, $L \leq 50$ cm, prilog VI, DEKRA Certification B.V. Meander 1051 / P.O. Box 5185 6825 MJ ARNHEM/6802 ED ARNHEM, Netherlands

ID br. ovlaštenog tijela: 0344

Snaga zvuka prema 2000/14/EC (članak 12, dodatak III, $L \leq 50$ cm):

L_{WA} (izmjerena snaga zvuka) 93 dB(A)

Nesigurnost = 3 dB(A)

L_{WA} (zajamčena snaga zvuka) 96 dB(A)

Ovi proizvodi također su usklađeni s direktivama 2014/30/EU i 2011/65/EU. Za dodatne informacije kontaktirajte s tvrtkom Black & Decker putem sljedeće adrese ili pogledajte prilog pri kraju priručnika.

Dolje potpisani odgovoran je za sastavljanje tehničke dokumentacije i ovu izjavu iznosi u ime tvrtke Black & Decker.

R. Laverick

Direktor inženjeringa
Black & Decker Europe, 210 Bath Road, Slough

Berkshire, SL1 3YD
United Kingdom
1.11.2017.

Jamstvo

Black & Decker siguran je u kvalitetu svojih proizvoda i svojim kupcima pruža 24-mjesečno jamstvo od datuma kupnje. Ovo jamstvo dodatak je vašim zakonskim pravima i ni na koji ih način ne narušava. Ovo jamstvo valjano je na području država članica Europske unije i Europske zone slobodnog trgovanja.

Da biste potraživali jamstvo, ono mora biti sukladno uvjetima i odredbama tvrtke Black & Decker, a prodavaču ili ovlaštenom servisu potrebno je priložiti dokaz o kupnji. Uvjete i odredbe dvogodišnjeg jamstva tvrtke Black & Decker te lokaciju najbližeg ovlaštenog servisa pronaći ćete na internetu na adresi **www.2helpU.com** ili putem lokalnog ureda tvrtke Black & Decker na adresi navedenoj u ovom priručniku.

Posjetite našu web-lokaciju **www.blackanddecker.co.uk** kako biste registrirali svoj novi BLACK+DECKER proizvod te provjerili nove proizvode i posebne ponude.

JAMSTVENA IZJAVA

- ◆ Jamčimo da navedeni proizvod koji smo isporučili nema nedostataka ili grešaka u konstrukciji ili tvorničkoj montaži.
- ◆ Jamstveni rok je 24 mjeseci od dana kupnje. Jamčimo da će navedeni proizvod koji smo isporučili u jamstvenom roku ispravno funkcionirati kod normalne upotrebe ukoliko će se korisnik pridržavati priloženih uputa o uporabi.
- ◆ Jamčimo da je za isporučeni proizvod osigurano servisno održavanje i potrebni rezervni dijelovi u toku 7 godina od datuma kupnje.
- ◆ Obvezujemo se na zahtjev imatelja jamstvenog lista podnesenog u jamstvenom roku, o svom trošku osigurati otklanjanje kvarova i nedostataka proizvoda koji proizlaze iz nepodudarnosti stvarnih sa propisanim, odnosno deklariranim karakteristikama kvalitete proizvoda. Popravak se obvezujemo izvršiti u roku od 45 dana od dana prijave kvara. Ako proizvod ne popravimo u tom roku obvezujemo se zamijeniti ga novim ili vratiti uplaćenu svotu.
- ◆ Jamstvo vrijedi uz predočenje originalnog računa prodavača te pravilno ispunjenog jamstvenog lista ovjerenog pečatom prodavača.
- ◆ Troškove prijevoza odnosno prijenosa proizvoda koji nastaju pri popravku odnosno njegovoj zamjeni u garantnom roku snosi nositelj jamstva. Bez obzira na način dostave ovlaštenom servisu, kupac je obavezan podignuti proizvod po izvršenom servisnom popravku i isto potvrditi svojim potpisom.
- ◆ Nepravilnosti koje su nastale nestručnim rukovanjem, rukovanjem suprotnim navedenim u uputama ili mehaničkim oštećenjem isključene su iz jamstva.
- ◆ Proizvod ne smije biti prethodno otvaran ili popravljan od strane neovlaštenih osoba.
- ◆ Ako popravak traje duže od 14 dana, jamstveni rok se produžuje za trajanje servisa.

RADOVI I DIJELOVI OBUHVAĆENI JAMSTVOM

- ◆ Kvarovi nastali greškom prilikom tvorničkog sklapanja i pakiranja
- ◆ Puknuća lomovi dijelova strojeva i alata prouzročeni nekvalitetnim materijalom tj. tvorničkom greškom
- ◆ Indirektni kvarovi uzrokovani točkom 2
- ◆ Kvarovi nastali odmah po puštanju stroja/ uređaja u rad

RADOVI I DIJELOVI KOJI NISU PREDMET JAMSTVA

1. Oštećena i kvarovi nastali:
 - ◆ Prilikom nepravilnog sastavljanja uređaja od strane kupca
 - ◆ Nepravilnim rukovanjem i nenamjenskim korištenjem
 - ◆ Korištenjem neadekvatnih goriva, maziva, napona, opterećenja
 - ◆ Servisiranjem ili rastavljanjem uređaja od strane neovlaštenih osoba
2. Dijelovi koji spadaju u potrošni materijal:
 - ◆ Kvarovi nastali nedovoljnim održavanjem ili servisiranjem
 - ◆ Kvarovi nastali radi preopterećivanja ili pregrijavanja uređaja ili njihovih sastavnih dijelova

TIP PROIZVODA:	
Prodajno mjesto:	Pečat:
Datim prodaje:	Potpis:

ALATI MILIĆ D.O.O. - CROATIA
 Mirka Viriusa 2, 10090 ZAGREB
 info@alatomilic.hr
<http://www.alatomilic.hr/>
 T: 00 385 (0)1 3734 791
 T: 00 385 (0)9 137 33 000
 F: 00 385 (0)1 3906 790

SRPSKI**Namena**

Vaši BLACK+DECKER BESTA525, BESTA528, BESTA530 električni trimeri za travu su dizajnirani za podrezivanje i završnu obradu rubova travnjaka i šišanje trave na skućenom prostoru. Ove mašine su predviđene isključivo za amatersku upotrebu.

Sigurnosna uputstva

Upozorenje! Pri korišćenju mašina sa mrežnim napajanjem neophodno je pridržavati se osnovnih sigurnosnih mera predostrožnosti, uključujući i one navedene u nastavku, kako bi se smanjila opasnost od požara, električnog udara, telesnih povreda i materijalnih šteta.

Upozorenje! Pri korišćenju ove mašine moraju se poštovati bezbednosna pravila. Radi svoje bezbednosti i bezbednosti posmatrača, obavezno pročitajte ova uputstva pre uključivanja mašine. Sačuvajte ova uputstva za kasnije potrebe.

- ◆ Pre nego što počnete da koristite ovu mašinu, pažljivo pročitajte ovo uputstvo za upotrebu.
- ◆ Namena je opisana u ovom uputstvu za upotrebu.
- ◆ Upotreba bilo kakvih dodatnih pribora ili priključaka ili vršenje

bilo koje druge operacije ovom mašinom koja nije preporučena u ovom uputstvu za upotrebu može izazvati opasnost od fizičkih povreda.

- ◆ Sačuvajte ovo uputstvo za upotrebu za kasnije potrebe.

Korišćenje vaše mašine

Uvek budite pažljivi kada koristite ovu mašinu.

- ◆ Uvek nosite zaštitne naočare.
- ◆ Nikad ne dozvolite da ovu mašinu koriste deca ili osobe koje nisu upoznate sa uputstvima.
- ◆ Nikad ne uključujte mašinu dok se u blizini nalaze drugi ljudi, a naročito **deca** ili kućni ljubimci.
- ◆ Neophodan je neprekidan nadzor kada se mašina koristi u blizini dece.
- ◆ Ova mašina nije predviđena za korišćenje od strane mladih ili nemoćnih lica bez nadzora.
- ◆ Ova mašina se ne sme koristiti kao igračka.
- ◆ Mašinu koristite samo po dnevnom svetlu ili sa dobrom veštačkom rasvetom.

- ◆ Ako mašina počne da vibrira nenormalno ili ako ste udarili u strano telo, isključite aparat u stranu, isključite aparat i iskopčajte utikač iz utičnice. Proverite aparat na oštećenja, zamenite ili popravite oštećeni deo, proverite da li postoje labavi delovi i pritegnite ih.
- ◆ Izbegavajte upotrebu mašine u lošim vremenskim uslovima kada postoji opasnost od gromova.
- ◆ Koristiti samo na suvom mestu. Ne dozvolite da se mašina pokvasi.
- ◆ Ne uranjajte mašinu u vodu.
- ◆ Ne otvarajte kućište. Unutra se ne nalaze delovi koje može da servisira korisnik.
- ◆ Ne uključujte mašinu u eksplozivnim atmosferama, na primer u prisustvu zapaljivih tečnosti, gasova ili prašine.
- ◆ Da biste smanjili opasnost od oštećenja utikača ili kablova, nikad ne vucite kabl da biste izvukli utikač iz utičnice.

Bezbednost drugih osoba

- ◆ Nikad ne dozvolite **deci**, osobama sa smanjenim fizičkim,

senzorskim ili mentalnim sposobnostima ili nedostatkom iskustva i znanja ili osobama koje nisu upoznate sa ovim uputstvima da koriste ovu mašinu, lokalni propisi mogu da ograničavaju starost operatera.

- ◆ Deca ne smeju da se igraju sa mašinom.
- ◆ Čišćenje i održavanje ne sme da bude obavljeno od strane dece bez nadzora.

Preostale opasnosti

Pri radu sa ovim alatom mogu se javiti dodatni preostali rizici, koji možda nisu uvršteni u priloženim upozorenjima za bezbedan rad. Sledeći rizici mogu nastati zbog nenamenske upotrebe, produžene upotrebe itd.

I pored primene relevantnih bezbednosnih propisa i implementacije bezbednosnih uređaja, izvesne preostale opasnosti se ne mogu izbeći. To su:

- ◆ Povrede izazvane dodirivanjem rotirajućih/pokretnih delova.
- ◆ Povrede izazvane pri promeni delova, noževa ili pribora.

- ◆ Povrede izazvane dugotrajnom upotrebom alata. Ako sa bilo kojim alatom radite duže vreme, pobrinite se da redovno pravite pauze.
- ◆ Slabljenje sluha.
- ◆ Opasnosti po zdravlje izazvani udisanjem prašine koja se stvara pri korišćenju alata (primer:-rad sa drvetom, naročito sa hrastom, bukvom i MDF-om).

Vibracije

Emisioni nivo vibracija naveden u ovim uputstvima je izmeren prema mernom postupku koji je standardizovan u EN50636 i može se koristiti za upoređivanje alata. Deklarisana emisiona vrednost vibracija se takođe može koristiti za preliminarnu procenu izloženosti.

Upozorenje! Emisija vibracija tokom stvarne upotrebe električnog alata može se razlikovati od deklarisanе vrednosti, zavisno od načina na koji se alat koristi. Nivo vibracija može da se poveća iznad navedenog nivoa.

Pri proceni izloženosti vibracijama radi definisanja bezbednosnih mera koje propisuje 2002/44/EC radi

zaštite osoba koje redovno koriste električne alate na radnom mestu, procena izloženosti vibracijama treba da uzme u obzir realne uslove upotrebe i način na koji se alat koristi, kao i sve delove radnog ciklusa kao što je vreme rada uređaja, ali i vreme kada je alat isključen i kada radi u praznom hodu.

Posle upotrebe

- ◆ Kada se ne koristi, mašinu treba čuvati na suvom mestu sa dobrom ventilacijom koje je van domašaja dece.
- ◆ Deca ne treba da imaju pristup odloženim mašinama.
- ◆ Kada se mašina skladišti ili transportuje u vozilu, treba je osigurati tako da se spreči kretanje usled iznenadnih promena brzine ili smera.

Inspekcije i popravke

- ◆ Pre upotrebe proverite da li je mašina oštećena i da li ima neispravne delove. Proverite da li ima polomljenih delova i da li postoji bilo koje drugo stanje koje može uticati na rad ovog aparata.

- ◆ Ne koristite mašinu ako je neki deo oštećen ili neispravan.
- ◆ Bilo koje oštećene ili neispravne delove treba da popravi ili zameni ovlašćeni serviser.
- ◆ Nikad ne pokušavajte da uklonite ili zamenite bilo koji deo osim onog koji je naveden u ovom priručniku.
- ◆ Pobrinite se da ventilacioni prorezi budu uvek čisti i da se čiste od otpadaka.
- ◆ Nosite zaštitne cipele ili čizme da biste zaštitili noge.
- ◆ Nosite dugačke pantalone da biste zaštitili noge.
- ◆ Pre korišćenja mašine proverite da li je putanja rezanja čista, odnosno očišćena od grančica, kamenja, žica i bilo kakvih drugih prepreka.

Dodatna sigurnosna uputstva za električne trimere za travu

Upozorenje! Rezni elementi rotiraju i nakon isključivanja motora.

- ◆ Upoznajte se sa kontrolama i pravilnim korišćenjem mašine.
- ◆ Pre upotrebe proverite da li na kablju za napajanje i produžnom kablju postoje znaci oštećenja, starenja ili habanja. Ako se kabl ošteti u toku korišćenja, odmah iskopčajte kabl iz napajanja. **NE DODIRUJTE KABL PRE NEGO ŠTO ISKOPČATE NAPAJANJE.**
- ◆ Ne koristite mašinu ako su kablovi oštećeni ili pohabani.
- ◆ Pre korišćenja mašine i posle bilo kakvog udara proverite da li postoje znaci oštećenja ili habanja i popravite po potrebi.
- ◆ Mašinu koristite samo u uspravnom položaju tako da rezni najlon bude postavljen blizu tla. Nikad ne uključujte mašinu u bilo kom drugom položaju.
- ◆ Ne posežite van domašaja i držite uvek ravnotežu. Uvek pazite da čvrsto stojite na nagibima, hodajte, nikada ne trčite.
- ◆ Ne radite na strminama. Na strminama radite poprečno, a ne nagore i nadole.
- ◆ Polako se krećite kada koristite ovu mašinu. Imajte na umu da je sveže ošišana trava vlažna i klizava.

- ◆ Nikad ne prelazite preko šljunkovitih staza ili puteva sa uključenom mašinom.
- ◆ Ne dodirujte pokretne opasne delove pre nego što isključite mašinu iz struje i dok se pokretni opasni delovi ne zaustave kompletno.
- ◆ Nemojte nikad da dodirujete rezni najlon dok mašina radi.
- ◆ Ne spuštajte mašinu dok se rezni najlon potpuno ne zaustavi.
- ◆ Koristite samo odgovarajući tip reznog najlona. Nikad ne koristite metalnu nit ili strunu za pećanje.
- ◆ Pazite da ne dodirnete nož za sečenje najlona.
- ◆ Pobrinite se da električni kabl uvek držite dalje od reznog najlona. Uvek vodite računa o položaju kabla.
- ◆ Ruke i noge uvek postavite dalje od reznog najlona, naročito prilikom uključivanja motora.
- ◆ Nikad ne uključujte mašinu sa oštećenim štitnicima ili bez montiranih štitnika.
- ◆ Pazite da se ne povredite bilo kojim uređajem koji je montiran za sečenje najlona.

Nakon razvlačenja novog reznog najlona uvek vratite mašinu u normalan radni položaj pre nego što je uključite.

- ◆ Ne koristite električni trimer za travu (trimmer za ivice) ako su kablovi oštećeni ili pohabani.
- ◆ Produžne kablove udaljite od reznih elemenata.

Električna bezbednost

- Ova mašina je dvostruko izolovana; zato nije potreban kabl za uzemljenje. Uvek proverite da li napon izvora napajanja odgovara naponu na natpisnoj pločici uređaja.
- ◆ U slučaju da se kabl ošteti, mora ga zameniti proizvođač ili ovlašćeni BLACK+DECKER servisni centar da bi se izbegla opasnost.
- ◆ Električna bezbednost se može dodatno poboljšati korišćenjem visokoosetljive 30 mA zaštitne FID sklopke.

Korišćenje produžnog kabla

Uvek koristite odobreni produžni kabl koji je pogodan za napajanje ovog alata (pogledajte tehničke podatke). Produžni kabl mora

da bude pogodan za upotrebu na otvorenom prostoru i mora da nosi odgovarajuću oznaku. Može se koristiti produžni kabl dužine do 30 m i preseka $1,5 \text{ mm}^2$ HO5VV-F bez gubitka performansi kod proizvoda. Pre upotrebe, proverite da li na produžnom kablju postoje znaci oštećenja, habanja i starenja. Zamenite produžni kabl ako je oštećen ili neispravan. Ako koristite kablovski kotur, uvek potpuno odmotajte kabl.

Etikete na mašini

Pored datumske šifre prikazani su sledeći simboli upozorenja na mašini:



Upozorenje! Pročitati uputstvo pre rada sa ovim aparatom.



Nosite zaštitne naočare dok radite sa ovom mašinom.



Nosite odgovarajuću zaštitu za sluh dok radite sa ovom mašinom.



Uvek prvo izvucite utikač iz utičnice pre kontrolisanja da li je kabl oštećen. Nemojte da koristite električni trimer za travu ako je kabl oštećen.



Pazite se od letećih predmeta. Udaljite posmatrača iz zone rezanja.



Ne izlažite mašinu kiši ili visokoj vlažnosti.



Direktiva 2000/14/EC garantovana zvučna snaga.

Karakteristike

Ova mašina sadrži neke ili sve sledeće delove.

1. Prekidač za uključivanje i isključivanje
2. Držač kabla
3. Utikač električnog kabla
4. Pomoćna ručica
5. Stezni prsten
6. Kućište motora
7. Točkić za navođenje pored ivice (samo za BESTA528 i BESTA530)
8. Štitnik
9. Kolut

Montaža

Upozorenje! Pre montaže uverite se da je alat isključen i da je utikač alata izvučen iz utičnice.

Postavljanje štitnika (sl. A i B)

- ◆ Okrenite trimer naopačke tako da gledate naniže prema kolutu (9).
- ◆ Uklonite vijak od štitnika pomoću phillips odvijača (nije isporučeno).
- ◆ Okrenite štitnik (8) naopačke i gurnite ga kompletno na kućište motora (6). Uverite se da jezičci (10) na štitniku upadnu u rebra (11) na kućištu motora kao na sl. A. Jezičak za zabavljanje (25) treba da uklikne u prorez kućišta (26).
- ◆ Nastavite da gurate štitnik dok ne čujete njegovo zabavljanje u mestu.
- ◆ Umetnite zavrtan štitnika i čvrsto pritegnite kao što je prikazano na sl. B da biste završili montažu štitnika.
- ◆ Nakon instaliranja štitnika uklonite poklopac od noža za odsecanje najlona, koji se nalazi na ivici štitnika.

Upozorenje! Nikad ne koristite alat bez pravilno postavljenog štitnika koji je čvrsto u mestu.

Pričvršćivanje pomoćne ručice (sl. C, D, E)

- ◆ Za pričvršćivanje ručice (4) pritisnite na dugmad (12) na obema stranama gornjeg kućišta, kao na sl. C.
- ◆ Pozicionirajte ručicu kao na sl. D, tako da gornja ožljebljena strana ručice odgovara ožljebljenom donjem delu. Delimično pritisnite ručicu tako da drži dugmad unutra kada ih otpustite svojom rukom.
- ◆ Pritisnite ručicu kompletno u kućišta i pozicionirajte je neznatno dok ne uklikne u mesto (sl. E).
- ◆ Za podešavanje ručice naviše ili naniže pritisnite dugme (13) i podignite ili spustite ručicu.
- ◆ Ručicu treba podesiti tako da vaša prednja ruka stoji pravo kada se trimer nalazi u radnom položaju.

Podešavanje visine (sl. F)

- ◆ Ukupna visina trimera može da bude podešavana olabavlivanjem prstena (5) i okretanjem u smeru strelice na sl. G.
- ◆ Pomerite gornje kućište pravo uvis ili naniže. Kada postignete željenu visinu, pritegnite prsten okretanjem u smeru suprotnom od prikazanog u sl. F.

Pričvršćivanje produžnog kabla (slika G)

Držač produžnog kabla (2) je ugrađen na ručki s prekidačem, koji sprečava kabl od iskopčavanja.

- ◆ Za korišćenje ove funkcije jednostavno napravite petlju oko 203 mm od kraja i umetnite je u otvor (14) na kraju ručke kao na slici G.
- ◆ Zakačite formiranu petlju tako što ćete duplirati kabl preko jezička (2). Nežno povucite kabl da biste proverili da je čvrsto uglavljen u držaču trimera.
- ◆ Utaknite utični kraj produžnog kabla u kabl za napajanje (3) u trimeru.

Oslobađanje reznog najlona

Rezni najlon je zalepljen selotejmom za kućište koluta radi transporta.

Upozorenje! Pre sklapanja iskopčajte iz struje.

- ◆ Uklonite traku kojom je zalepljen rezni najlon za kućište koluta.
- ◆ Pogledajte „Zamena koluta“ za uputstva za uklanjanje koluta.

Pravilan položaj ruke

Pravilan položaj ruke znači da jednom rukom treba uhvatiti glavnu dršku, a drugom bočnu dršku (4).

Uključivanje i isključivanje

Da uključite trimer, pritisnite prekidač za uključivanje/ isključivanje (1).

Da isključite trimer, pustite prekidač.

Rad sa trimenom

- ◆ Kada je uređaj uključen, nagnite i polako zamahujte trimer od jedne ka drugoj strani kao što je prikazano u slici H. Održavajte ugao rezanja od 5 do 10 stepeni kao na slici J. Ne prekoračujte ugao od 10 (sl. J). Režite sa vrhom najlona. Da biste održavali rastojanje od tvrdih površina koristite točkić za ivice (7).
- ◆ Održavajte minimalno rastojanje od 600 mm između štitnika i vaših nogu kao na sl. I. Da postignete to rastojanje podesite ukupnu visinu trimera kao na sl. F.

Pretvaranje u režim za ivice (sl. K)

Ovaj trimer se može koristiti u režimu podrezivanja ili u režimu obrade ivica za podrezivanje trave koja štrči izvan rubova travnjaka i cvetnih leja.

Upozorenje! Iskopčajte utikač iz električne struje pre bilo kakvih podešavanja.

Upozorenje! Kada se trimer koristi za obradu ivica, od strane najlona može da bude odbačeno kamenje, komadi metala i ostali predmeti pri visokoj brzini. Trimer i štitnik su konstruisani da smanje opasnost. Međutim, **UVERITE SE** da su ostale osobe i životinje udaljene najmanje 30 m.

- ◆ Za obradu ivica okrećite prsten (5) kao na sl. K.
- ◆ Držite metalnu osovinu i okrećite donje kućište za 180° kao na sl. K.
- ◆ Okrećite prsten nazad dok nije zategnut.

Napomena: Metalna osovina i kućište će rotirati samo u jednom smeru.

- ◆ Za povratak u režimu podrezivanja, olabavite prsten i okrećite donje kućište nazad za 180° i pritegnite ponovo prsten.

Obrada ivice (sl. L)

Optimalni rezultati rezanja se postižu na ivicama dubljim od 50 mm. Ne koristiti trimer za kreiranje rovova.

- ◆ Pomoću točkića za ivice (7) ili štitnika najlona, navodite trimer kao na sl. L.
- ◆ Pozicionirajte točkići za obradu ivice na ivici pločnika ili abrazivne površine, tako da se najlon nalazi preko travnjaka ili zemlje koju treba obraditi ivicu.

Napomena: Sistem Auto Feed možda neće raditi pravilno ako se ne koristi vodica za ivice.

Napomena: Doživeteće brže nego uobičajeno trošenje najlona ako je točkić za obradu ivice pozicioniran predaleko do ivice dok je najlon pozicioniran preko pločnika ili abrazivne površine.

- ◆ Da biste napravili uži rez, malo nagnite trimer.
- ◆ Vratite se u režimu podrezivanja olabavlivanjem prstena i okretanjem donjeg kućišta nazad za 180°. Alat se blokira u položaj za podrezivanje.

Rezni najlon / trošenje najlona

Vaš trimer koristi OKRUGLI najlonski konac prečnika 1,65 mm.

Tokom upotrebe, vrhovi najlona postaju pocepani i potrošeni i specijalan kolut za samostalno punjenje će automatski puniti i rezati novu dužinu najlona. Rezni najlon se brže haba i troši ako se rezanje ili obrada ivice vrši duž pločnika ili drugih abrazivnih površina ili ako se kosi gušći korov. Napredan automatski mehanizam za punjenje najlona oseća kada je potreban dodatan najlon i puni i podrezuje pravilnu dužinu najlona kada god je to neophodno. Ne udarajte trimer od zemlju da biste dopuniti najlon ili iz bilo kog drugog razloga.

Korisni saveti za košenje

- ◆ Koristite vrh najlona za rezanje; nemojte siliti glavu u neokošenu travu.

- ◆ Žičane ograde sa kolcima prouzrokuju dodatno trošenje najlona, čak i lomljenje. Kameni zidovi i zidovi od opeke, ivičnjaci i drvo mogu ubrzano potrošiti najlon.
- ◆ Nemojte dozvoliti da se poklopac koluta vuče po zemlji ili drugim površinama.
- ◆ Kod visokih trava, kosite od vrha prema naniže i nemojte prekoračiti visinu od 300 mm.
- ◆ Držite trimer nagnut prema površini koju kosite, to je najbolje područje za košenje.
- ◆ Trimer kosi kada uređaj pomerate od leve ka desnoj strani. Time se izbegava bacanje krhotine prema operateru.
- ◆ Izbegavajte drveće i žbunje. Kore drveća, drvene letve, građa i stubovi ograde mogu lako oštetiti najlon.

Zamena koluta (sl. M, N, O, P)

Upozorenje! Radi smanjenja opasnosti od povreda, isključite uređaj i izvucite utikač iz izvora napajanja pre bilo kakvih podešavanja ili uklanjanja/postavljanja priključaka ili pribora. Slučajno pokretanje može dovesti do povrede

- ◆ Pritisnite jezičke (15) i skinite poklopac koluta (25) od kućišta koluta (16) na glavi trimera (sl. M).
- ◆ Za najbolje rezultate zamenite kolut sa BLACK+DECKER brojem modela A6481.
- ◆ Uхватite jednom rukom prazan kolut a drugom rukom kućište za kolut i izvucite kolut vani.
- ◆ Ako je poluga (17) (sl. N) u osnovi kućišta van svog mesta, vratite je u pravilan položaj pre umetanja novog koluta u kućištu.
- ◆ Uklonite bilo kakvu prljavštinu i travu sa koluta i kućišta.
- ◆ Odvojite kraj reznog najlona i provucite ga kroz ušice (19), sl. O.
- ◆ Uzmite novi kolut i gurnite ga na ispupčenje (18) u kućištu (sl. N). Malo okrenite kolut tako da se uglavi. Najlon treba da štrči oko 136 mm iz kućišta.
- ◆ Poravnajte jezičke na poklopcu koluta sa otvorima (20) u kućištu (slika P).
- ◆ Pritisnite poklopac na kućištu dok se čvrsto ne uglavi na svom mestu.

Upozorenje! Ako rezni najlon štrči van noža za sečenje, odsecite ga tako da dopire do noža da biste izbegli oštećenje trimera.

Namotavanje koluta sa najlonom (sl. Q, R, S)

Rezervne kolute reznog najlona možete nabaviti kod svog prodavca BLACK+DECKER proizvoda. Takođe su dostupna pakovanja koja sadrže 3 koluta reznog najlona.

- ◆ Iskopčajte alat.
- ◆ Skinite prazan kolut sa trimera na gore opisani način u "ZAMENA KOLUTA".
- ◆ Skinite preostali rezni najlon sa koluta.

- ◆ Savijte kraj reznog najlona na dužini od oko 19 mm (21). Provucite rezni najlon u jedan od prereza (22) kao na sl. Q.

Napomena: Vodite računa da vam se najlon ne odmota na kolutu. Uvek ga držite čvrsto jednom rukom.

- ◆ Utaknite 19 mm kraj najlona u otvor (23) u kolutu pored prereza kao na sl. R. Uverite se da je najlon zategnut na kolutu kao na sl. S.
- ◆ Namotajte rezni najlon na kolut u smeru strelice na kolutu. Pobrinite se da najlon namotavate uredno i u slojevima. Nemojte ukrštavati (sl. S).
- ◆ Kada odmotani rezni najlon dopre do udubljenja (24), odsecite ga. (sl. R).
- ◆ Namestite kolut na trimer na gore opisani način u "ZAMENA KOLUTA".

Upozorenje! Pre početka trimovanja koristite samo pogodan tip reznog najlona.

Zamena utikača (samo Velika Britanija i Irska)

Ako treba namestiti novi mrežni utikač:

- ◆ Bezbedno odložite stari utikač.
- ◆ Braon provodnik povežite na kontakt za fazu u novom utikaču.
- ◆ Povežite plavi provodnik na neutralni kontakt.

Upozorenje! Ne treba povezivati kontakt za uzemljenje. Pratite uputstva koja se isporučuju uz utikače dobrog kvaliteta. Preporučeni osigurač: 13 A.

Rešavanje problema

Ako vam se čini da alat ne funkcioniše pravilno, postupite na sledeći način. Ako to ne reši problem, kontaktirajte lokalnog ovlašćenog BLACK+DECKER serviseru.

Upozorenje! Pre nego što nastavite, izvucite utikač alata iz utičnice.

Mašina radi sporo

- ◆ Proverite da li kućište koluta može slobodno da rotira. Pažljivo ga očistite ako je potrebno.
- ◆ Proverite da li rezni najlon ne štrči više od 136 mm iz koluta. Ako štrči, odsecite ga tako da samo dopire do noža za sečenje najlona.

Automatsko uvlačenje najlona ne funkcioniše

- ◆ Skinite poklopac koluta.
- ◆ Rezni najlon izvucite tako da štrči 136 mm iz koluta. Ako je rezni najlon na kolutu nedovoljan, postavite novi kolut reznog najlona.
- ◆ Uverite se da najlon nije ukršten kao što je opisano u sl. S. Ako jeste, odmotajte rezni najlon, a zatim ga namotajte uredno na kolut tako da nije ukršten.
- ◆ Uverite se da je početak reznog najlona zategnut na kolutu kao na sl. S.

SRPSKI

- ◆ Poravnajte jezičke na poklopcu koluta sa otvorima na kućištu.
- ◆ Pritisnite poklopac na kućištu dok se čvrsto ne uglati na svom mestu.
- ◆ Ako rezni najlon štrči van noža za sečenje, odsecite ga tako da dopire do noža. U slučaju da automatsko uvlačenje najlona i dalje ne funkcioniše ili je kolot blokiran, pokušajte sledeće:
 - ◆ Pažljivo očistite poklopac koluta i kućište.
 - ◆ Izvadite kolot i proverite da li se poluga u kućištu može slobodno pomerati.
 - ◆ Izvadite kolot i odmotajte rezni najlon, a zatim ga ponovo uredno namotajte. Vratite kolot u kućištu.

Održavanje

Vaša BLACK+DECKER mašina/alat sa kablom ili bežični dizajniran je za rad u dužem vremenskom periodu sa minimalnim zahtevima u pogledu održavanja. Kontinuirani zadovoljavajući rad zavisi od pravilnog održavanja alata/mašine i redovnog čišćenja. Vaš punjač ne zahteva nikakvo drugo održavanje osim redovnog čišćenja.

Upozorenje! Pre obavljanja bilo kakvih radova na održavanju električnih alata sa ili bez kabla:

- ◆ Isključite mašinu/alat i izvucite utikač iz utičnice.
- ◆ Ili isključite mašinu/alat i izvadite bateriju iz mašine/alata ako mašina/alat ima posebnu bateriju.
- ◆ Ili potpuno ispraznite bateriju ako je ugrađena u alat, a zatim isključite alat.
- ◆ Pre čišćenja isključite punjač iz struje. Vaš punjač ne zahteva nikakvo drugo održavanje osim redovnog čišćenja.
- ◆ Redovno čistite ventilacione otvore na vašem alatu/mašini i punjaču pomoću mekane četke ili suve krpe.
- ◆ Redovno čistite kućište motora koristeći vlažnu krpu. Ne koristite bilo kakva sredstva za čišćenje koja su abrazivna ili sadrže rastvarač.
- ◆ Redovno čistite rezni najlon i kolot pomoću mekane četke ili suve krpe.
- ◆ Redovno koristite tupi strugač za uklanjanje trave i prljavštine ispod štitnika.

Zaštita životne sredine



Odvojeno sakupljanje. Proizvodi i baterije označene sa ovim simbolom ne smeju da budu odloženi sa otpadom iz domaćinstva.

Proizvodi i baterije sadrže materijale koji se mogu reciklirati, smanjujući time potražnju za sirovinama.

Reciklirajte električne proizvode i baterije u skladu sa lokalnim propisima. Više informacija možete naći na www.2helpU.com.

Tehnički podaci

		BESTA525	BESTA528	BESTA530
		Tip 1	Tip 1	Tip 1
Napon	V_{AC}	230	230	230
Ulazna snaga	W	450	550	550
Brzina u praznom hodu	min^{-1}	7500	7500	7500
Težina	kg	2,4	2,4	2,4

Nivo zvučnog pritiska:	
Zvučni pritisak (L_{pA})	81 dB(A), odstupanje (K) 3 dB(A)
Zvučna snaga (L_{WA})	93 dB(A), odstupanje (K) 2,6 dB(A)

Ukupne vrednosti vibracija (vektorska suma u tri pravca) prema EN 50636-2-91:	
Emissiona vrednost vibracija (a_v)	4,9 m/s^2 , odstupanje (K) 1,7 m/s^2

EC izjava o usklađenosti

DIREKTIVA ZA MAŠINE
DIREKTIVA ZA BUKU NA OTVORENOM PROSTORU



BESTA525, BESTA528, BESTA530 - Trimer za podrezivanje žive ograde

Black & Decker izjavljuje da su proizvodi opisani u delu „Tehnički podaci“ usklađeni sa: 2006/42/EC, EN60335-1:2012 +A11:2014, EN 50636-2-91:2014.

2000/14/EC, trimer za travnjak, $L \leq 50$ cm, aneks VI DEKRA Certification B.V. Meander 1051 / P.O. Box 5185 6825 MJ ARNHEN / 6802 ED ARNHEN Holandija

ID br. ovlašćenog tela: 0344

Nivo zvučne snage prema 2000/14/EC (Član 12, Aneks III, $L \leq 50$ cm):

L_{WA} (izmerena zvučna snaga) 93 dB(A)

Odstupanje = 3 dB(A)

L_{WA} (garantovana zvučna snaga) 96 dB(A)

Ovi proizvodi su takođe usklađeni sa direktivom 2014/30/EU i 2011/65/EU. Za više informacija kontaktirajte Black & Decker na sledećoj adresi ili ih potražite u uputstvu za upotrebu.

Dolepotpisani je odgovoran za pripremu tehničke dokumentacije i daje ovu izjavu za račun kompanije Black & Decker.

R. Laverick
Direktor za inženjering

Black & Decker Europe, 210 Bath Road, Slough
Berkshire, SL1 3YD
Velika Britanija
1.11.2017.

Garancija

Black & Decker je siguran u kvalitet svojih proizvoda i nudi potrošačima garanciju od 24 meseca od datuma kupovine. Ova garancija je dodatna i ni na koji način ne osporava vaša zakonska prava. Ova garancija važi na teritorijama država članica Evropske Unije i na slobodnom evropskom tržištu.

Za podnošenje zahteva za garanciju zahtev mora da bude u skladu sa Black & Decker uslovima i neophodno je da podnesete dokaz o kupovini prodavcu ili ovlašćenom serviseru. Uslovi Black & Decker 2 godišnje garancije i lokacije najbližeg ovlašćenog servisera možete naći na Internetu na adresi www.2helpU.com, ili stupanje u kontakt sa vašom lokalnom Black & Decker kancelarijom na adresi označenoj u ovom uputstvu.

Posetite našu web-lokaciju www.blackanddecker.co.uk kako biste registrovali svoj novi BLACK+DECKER proizvod i proverili nove proizvode i posebne.

МАКЕДОНСКИ**Наменета употреба**

Вашите BBLACK+DECKER BESTA525, BESTA528, BESTA530 тримери се дизајнирани за поткастрување и средување на работи на тревници и за косење на трева на ограничени површини. Овие машини се наменети само за корисничка употреба.

Упатства за безбедна употреба

Предупредување! Кога се употребуваат електрични уреди, мора да се почитуваат основните мерки на безбедност, вклучувајќи ги и овие, за да се намали ризикот од пожар, електричен удар, лични повреди и материјална штета.

Предупредување! Кога ја употребувате машината, безбедносните правила мора да се следат. За вашата сопствена безбедност и за безбедноста на набљудувачите, ве молиме прочитајте ги овие упатства пред да започнете да работите со машината.

Ве молиме зачувајте ги овие упатства за понатамошна употреба.

- ◆ Прочитајте го целото упатство внимателно пред да почнете да ракувате со машината.
- ◆ Намената е опишана во ова упатство за употреба.

- ◆ Употребата на било каков додаток или приклучок или извршувањето на било кои работи со овој уред освен оние препорачани во ова упатство за употреба може да предизвика ризик од лична повреда.
- ◆ Сочувајте го ова упатство за идно прегледување.

Користење на вашата машината

Бидете внимателни секогаш кога ја употребувате машината.

- ◆ Секогаш употребувајте заштитни или работни очила.
- ◆ Никогаш не дозволувајте деца или лица кои не се запознаени со ова упатство да ракуваат со машината.
- ◆ Никогаш не работете со машината додека во близина има луѓе, особено **деца**, или домашни миленичиња.
- ◆ Внимателно набљудување е потребно кога машината се користи во близина на деца.
- ◆ Оваа машина не е наменета за употреба од страна на деца

- или физички слаби лица без надзор.
- ◆ Оваа машина не смее да се употребува како играчка.
- ◆ Употребувајте ја машината само при дневна светлост или при добро вештачко осветлување.
- ◆ Ако машината почне да вибрира необично или ако удриете стран предмет, исклучете го апаратот и извадете го приклучокот од штекерот. Проверете го апаратот за било каква штета, заменете или поправете ги сите оштетени делови, провере и затегнете ги разлабавените делови.
- ◆ Избегнувајте употреба на машината при лоши временски услови, особено кога има ризик од грмотевици.
- ◆ Употребувајте го само на суви места. Не дозволувајте машината да се навлажни.
- ◆ Не ја потопувајте машината во вода.
- ◆ Не го отворајте куќиштето. Внатре нема делови што може да ги поправа корисникот.

- ◆ Немојте да ја употребувате машината во експлозивни окружувања, какви што постојат кога има присуство на запалливи течности, гасови или прав.
- ◆ За да го намалите ризикот од оштетување на приклучоци или кабли, никогаш немојте да го влечете кабелот за да го отстраните приклучокот од приклучницата.

Безбедност на други лица

- ◆ Никогаш не им дозволувајте на **деца**, лица со намалена физички, сензорни и ментални способности или без искуство и знаење или луѓе кои не се запознале со овие упатства да ја употребуваат машината, локалните регулативи може да ја ограничат возраста на ракувачот.
- ◆ Децата не треба да си играат со машината.
- ◆ Чистење и одржување не треба да се врши од страна на деца без надзор.

Преостанати ризици

Кога се употребува алатката може да се јават дополнителни преостанати ризици што не се вклучени во предупредувањата. Овие ризици може да се појават поради неправилна употреба, долготрајна употреба и др.

Дури и ако се применат соодветните правила за безбедност и се воведат безбедносна опрема, одредени останати ризици не може да се избегнат. Тоа се:

- ◆ Повреди предизвикани поради допир на вртетки или подвижни делови.
- ◆ Повреди при менување на делови, сечила или додатоци.
- ◆ Повреди предизвикани поради долготрајна употреба на алатката. Кога користите алатка подолг период, обезбедете да правите повремени паузи.
- ◆ Оштетување на слухот.
- ◆ Здравствените опасности предизвикани од дишење на прав произведен од употребата на Вашата алатка

(на пример:- обработка на дрво, особено даб, бука и иверица).

Вибрации

Декларираните вредности на емитирани вибрации кои се наведени во техничките податоци и декларацијата за сообразност се измерени во склад со стандардната метода за тестирање според EN50636 и можат да се користат за споредување на една алатка со друга. Декларираната вредност на емитирани вибрации може исто така да се користи за прелиминарна проценка на изложеност на вибрации.

Предупредување! Вредноста на емитирани вибрации за време на користењето на електричната алатка може да се разликува од декларираната вредност во зависност од начинот на кој алатката се употребува.

Нивото на вибрации може да се зголеми над декларираното ниво.

Кога се проценува изложеноста на вибрации за да се одредат

мерките за безбедност кои ги пропишува 2002/44/ЕК за заштита на лица кои редовно употребуваат електрични алатки на работното место, проценката на изложеност на вибрации треба да ги земе во предвид условите и начинот на кој алатката се употребува, вклучувајќи ги и сите делови од работниот циклус, како што се времињата кога алатката е исклучена, кога е вклучена и неоптоварена, и времето на работење со неа.

После употреба

- ◆ Кога не се употребува, машината треба да се одложи на суво и добро проветрено место, надвор од досег на деца.
- ◆ Децата не треба да имаат пристап до одложените машини.
- ◆ Кога машината е одложена или се превезува со возило, треба да се стави во багажникот или да се прицврсти за да се спречи нејзино поместување како

резултат на ненадејни промени на брзината или правецот.

Преглед и поправка

- ◆ Пред употреба, проверете дали машината е оштетена или има неисправни делови. Проверете дали има скршени делови или било каква друга состојба што би можела да влијае на неговото работење.
- ◆ Не ја користете машината ако некој дел е оштетен или дефектен.
- ◆ Обезбедете оштетените или неисправните делови да бидат поправени или заменети од страна на овластен сервисер.
- ◆ Никогаш не се обидувајте да отстраните или замените било кој дел, освен оние назначени во ова упатство.

Дополнителни безбедносни упатства за тримери за трева

Предупредување! Секачките елементи продолжуваат да ротираат откако ќе се исклучи моторот.

- ◆ Запознајте се со контролите и соодветната употреба на машината.
- ◆ Пред употреба, проверете дали на струјниот кабел и продолжниот кабел има знаци на оштетување, стареење или истрошеност. Ако некој кабел се оштети при употреба, веднаш исклучете го од штекер. **НЕМОЈТЕ ДА ГО ДОПИРАТЕ КАБЕЛОТ ПРЕД ДА ГО ИСКЛУЧИТЕ ОД СТРУЈА.**
- ◆ Не ја користете машината ако кабелите се оштетени или истрошени.
- ◆ Пред употреба на машината и после секој удар, проверувајте за знаци на истрошеност или оштета и поправете ги соодветно.
- ◆ Секогаш осигурајте да отворите за вентилација бидат исчистени од отпаден материјал.
- ◆ Носете дебели чевли или чизми за да ги заштитите вашите стапала.
- ◆ Носете долги панталони за да ги заштитите вашите нозе.
- ◆ Пред да почнете да ја користите машината, проверете дали вашата патека на косење е чиста од стапчиња, камења, жици и други пречки.
- ◆ Користете ја машината само во исправена позиција, со конецот за косење блиску до земјата. Никогаш не ја вклучувајте машината во друга позиција.
- ◆ Не посегайте предалеку и постојано одржувајте рамнотежа. Секогаш бидете сигурни во вашата подлога на удолнини и одете, никогаш не трчајте.
- ◆ Не работете на стрмни удолници. На удолници работете странично, а не нагоре и надолу.
- ◆ Движете се бавно додека ја користите машината. Имајте на ум дека свежо искосената трева е влажна и лизгава.
- ◆ Никогаш не поминувајте низ патеки или патишта со чакал додека машината работи.
- ◆ Не ги допирајте опасните делови што се движат пред

- да се исклучи машината од електричната мрежа, а опасните делови што се движат се целосно смирени.
- ◆ Не го допирајте крајот за косење додека машината работи.
 - ◆ Не ја спуштајте машината додека крајот за косење целосно не престане да се движи.
 - ◆ Употребувајте го само соодветниот тип на крај за косење. Никогаш не користете метален крај за косење или рибарски крај.
 - ◆ Внимавајте да не го допрете сечивото за поткастрување со крајот.
 - ◆ Држете го струјниот кабел подалеку од крајот за косење. Секогаш бидете свесни за позицијата на кабелот.
 - ◆ Држете ги рацете и стапалата подалеку од крајот за косење, особено кога го вклучувате моторот.
 - ◆ Никогаш не работете со машината со оштетени или без поставени штитници.

- ◆ Внимавајте од можност за повреда од додатоци за кастрење монтирани по должината на линијата. По продолжување на новиот крај за косење, секогаш враќајте ја машината во нејзината нормална состојба за работа пред да ја вклучите.
- ◆ Не го користете тримерот за тревник (за работи) ако каблите се оштетени или истрошени.
- ◆ Држете ги продолжните кабли подалеку од секачките елементи.

Безбедност од електричен удар



Машината е двојно изолирана; затоа не е потребна жица за заземјување. Секогаш проверете дали струјното напојување одговара на напонот што е деклариран на плочката.

- ◆ Ако струјниот кабел е оштетен, мора да биде заменет од страна на производителот или на овластен сервисен центар

на BLACK+DECKER за да се избегне несреќа.

- ◆ Безбедноста од електричен удар може да биде зголемена со користење на високочувствителна диференцијална (FID) склопка од 30 mA.

Употреба на продолжен кабел

Секогаш употребувајте продолжен кабел што одговара на струјниот приклучок на оваа алатка (погледнете во техничките податоци). Продолжниот кабел мора да биде погоден за надворешна употреба и да биде означен соодветно. До 30 m од 1,5 mm² HO5VV-F може да се користи без губење на перформансите на производот. Пред употреба, проверете го продолжниот кабел за знаци на оштетување, истрошеност и дотраеност. Заменете го продолжниот кабел ако е оштетен или ако има дефект. Секогаш целосно одмотајте го кабелот кога употребувате продолжен кабел од макара.

Етикети на машината

Следните предупредувачки симболи се наоѓаат на машината заедно со шифрата на датумот:



Предупредување! Прочитајте го прирачникот пред да започнете со работа.



Носете заштитни очила кога работите со оваа машина.



Носете соодветна заштита за ушите кога работите со оваа машина.



Секогаш вадете го приклучокот од штекер пред да почнете да прегледувате оштетен кабел. Не го користете вашиот тример ако кабелот е оштетен.



Внимавајте на излетани предмети. Држете ги набљудувачите подалеку од местото на сечење.



Не ја изложувајте машината на дожд или висока влажност.



Директива 2000/14/EK за загарантирана звучна моќност.

Карактеристики

Оваа машина има некои или сите од долу наведените карактеристики.

1. Прекинувач за вклучување и исклучување
2. Задржувач на кабелот
3. Приклучок за кабел за напојување
4. Помошна дршка
5. Прстен
6. Кукиште на мотор
7. Водилка тркало за раб (само за BESTA528 и BESTA530)
8. Штитник
9. Навој

Склопување

Предупредување! Пред склопувањето, обезбедете алатката да биде исклучена и приклучокот изваден од приклучницата.

Монтирање на штитникот (Скици А и В)

- ◆ Свртете го тримерот наопаку така што ќе гледате во навојот (9).
- ◆ Отстранете ја завртката од штитникот со крстаст одвртувач (не се доставува).
- ◆ Свртете го штитникот (8) наопаку и целосно лизнете го во куќиштето на моторот (6). Осигурете се дека јазичињата (10) на штитникот ги заглавуваат ребрата (11) на куќиштето на моторот, како што е прикажано на скица А. Заклучното јазиче (25) треба да кликне во отворот за куќиште (26).
- ◆ Продолжете да го лизгате штитникот додека не чуete кликување дека тој се наместил.
- ◆ Вметнете ја завртката на штитникот и добро затегнете ја како што е прикажано на скица В за да го завршите склопувањето на штитникот.
- ◆ Кога штитникот ќе биде инсталиран, отстранете ја навлакмата од сечивото за поткастрување на конецот што се наоѓа на работ од штитникот.

Предупредување! Никогаш не ја користете алатката ако штитникот не е правилно монтиран и цврсто наместен.

Монтирање на помошната рачка(Скици С, D, E)

- ◆ За да ја прицврстите рачката (4), притиснете ги копчињата (12) на двете страни од горниот дел од куќиштето како што е прикажано на скица С.
- ◆ Поставете ја рачката како што е прикажано на скица D, со што се совпаѓаат со жлебната страна на рачката со жлебовото копче. Делумно притиснете ја рачката така што ќе ги држи копчињата кога ќе ги пуштите со рака.
- ◆ Притиснете ја рачката целосно врз куќиштето и поставете ја малку додека не "кликне" на место (Скица E).
- ◆ За да ја прилагодите рачката нагоре или надолу, притиснете го копчето (13) и подигнете ја или спуштете ја рачката.
- ◆ Рачката треба да се прилагоди така што предната рака е исправена кога тример е во работна положба.

Подесување на висина (Скица F)

- ◆ Вкупната висина на тримерот може да се прилагоди со олабавување на прстенот (5) и ротирање во правец на стрелката прикажана на скица G.
- ◆ Поместете го горното куќиште право нагоре или надолу. Кога ќе се постигне посакуваната висина, затегнете го прстенот со вртење спротивно од насоката прикажана на скица F.

Прикачување на продолжен кабел (Скица G)

Држачот за продолжниот кабелот (2) е вграден во рачката на прекинувачот што го спречува исклучувањето на кабелот од струја.

- ◆ За да ја употребите оваа карактеристика, едноставно превиткајте го кабелот околу 203 mm од крајот и вметнете го во отворот (14) на областа на крајот на рачкаа како што е прикажано на скица G.
- ◆ Закачете ја јамката формирана со удвојување на кабелот преку јазичето (2). Полека повлечете го кабелот за да обезбедите дека е цврсто фиксиран на рачката на тримерот.
- ◆ Вклучете го приемниот крај на продолжниот кабел во приклучокот на кабелот за напојување (3) во тримерот.

Ослободување на конецот за косење

При транспорт, конецот за косење е залепен со лента за куќиштето на навојот.

Предупредување! Пред составувањето, исклучете го од напојувањето.

- ◆ Извадете ја лентата што го држи конецот за косење залепен за куќиштето на навојот.
- ◆ Погледнете во делот „Заменување на навојот“ за упатства за отстранување на навојот.

Правилна положба на рацете

Правилна позиција на рацете значи едната рака да биде на главната рачка а другата рака на помошната рачка (4).

Вклучување и исклучување

За да го вклучите тримерот, притиснете го прекинувачот (1).

За исклучување на тримерот, отпуштете го прекинувачот-чкрапало.

Ракување со тримерот

- ◆ Со единицата вклучена, аголно полека нишајте го тримерот од енда страна на друга страна како што е прикажано на скицата H. Одржувајте го аголот на сечење од 5° до 10°, како што е прикажано на скица J. Не надминувајте 10° (Скица J). Сечете со врвот од конецот. За да одржувате далечина од тврдите површини, употребувајте рабник тркало (7).
- ◆ Одржувајте го минималното растојание од 600 mm помеѓу штитникот и вашите нозе како што е прикажано на скица I. За да го достигнете ова растојание, прилагодете ја вкупната висина на тример, како што е прикажано на скица F.

Преминете во режим на рабење (Скица К)

Тримерот може да се употреби во режим на поткастрување или во режим на порабување за да се поткастри тревата што виси од рабовите на тревниците и цветните леи.

Предупредување! Исклучете го приклучокот од изворот на напојување пред да направите било какви прилагодувања.

Предупредување! Додека се употребува како порабник, камењата, парчињата метал и другите предмети можат да бидат исфрлени со голема брзина од конецот. Тримерот и штитникот се дизајнирани да ја намалат опасноста. Сепак, **ОБЕЗБЕДЕТЕ** дека другите личности и милениците се на далечина од најмалку 30 м.

- ◆ За да дејствувате за одржување на работви, свртете го прстенот (5) како што е прикажано на скица К.
- ◆ Држете ја металната оска и ротирајте го долниот дел од куќиштето 180° како што е прикажано на скица К.
- ◆ Свртете го прстенот назад додека не се затегне.

Напомена: Металната оска и куќиштето ќе ротираат само во една насока.

- ◆ За да се вратите во положбата за подкастрување, олабавете ја бравата и прстенот и ротирајте го долниот дел од куќиштето назад 180° и повторно затегнете го прстенот.

Рабење (Скица Л)

Оптималните резултати за сечење се постигнуваат на рабовите подлабоки од 50 mm. Не го користете овој тример за да креирате ровови.

- ◆ Користејќи го тркалото за рабење (7) или штитникот на жицата, водич на тример, како што е прикажано на скица Л.
- ◆ Поставете го рабникот тркало на работ од тротоарот или абразивната површина така што конецот за косење да биде над местото со трева или со прав што ќе се порабува.

Напомена: Системот за автоматско внесување може да не работи правилно ако не се користи водилката за раб со тркала.

Напомена: Ќе приметите побрзо отколку нормалното абење на конецот на сечење ако тркалото за рабење е поставено премногу далеку од работ со линијата за сечење позиционирана над тротоарот или абразивната површина.

- ◆ За попрецизно сечење, благо навалете го тримерот.
- ◆ Вратете се во положбата за подкастрување со олабување на бравата на прстенот и вратење го долното куќиште назад за 180°. Алатот ќе се заклучи во положбата на тример.

Конец за косење / Пуштање на конец

Вашиот тример користи ОКРУГОЛ најлонски конец со дијаметар од 1,65 mm.

За време на употребата, врвовите на најлонските линии ќе се извалкаат и ќе се истрошат, а специјалниот навој за автоматско полнење автоматски ќе се храни и ќе ја намали нова должина на линијата. Конецот за косење ќе се истроши побрзо и ќе бара повеќе пуштање ако косењето или порабувањето се врши во близина на тротоари и други абразивни површини или ако се коси поцврст плевел. Напредниот механизам за механичко полнење на линиите чувствува кога е потребна поголема линија за сечење и пушта и ја крати точната должина на линија секогаш кога е потребно. Не го удирајте тримерот на земја во обид да пуштите конец или за какви било други цели.

Помошни совети за косење

- ◆ Употребете го врвот на конецот за косењето; не ја туркајте главата на конецот во неисечената трева на сила.
- ◆ Оградите од жица предизвикуваат дополнително абење па дури и кинење на конецот. Сидови од камен и од цигли, рабови и дрво можат брзо да го изабат конецот.
- ◆ Не дозволувајте капачето на навојот да се влече на земја или на други површини.
- ◆ На обраснати места, косете од нагоре кон надолу и не надминувајте височина од 300 mm.
- ◆ Држете го тримерот закосен кон местото што се коси; ова е најдобриот начин на косење.
- ◆ Тримерот коси кога ја движите единицата од лево кон десно. Ова ќе избегне исфрлање на остатоци кон ракувачот.
- ◆ Избегнувајте дрва и грмушки. Конецот лесно може да оштети кора на дрво, дрвени калапи, заштитни огради и столбови за обрада.

Замена на навојот (Скици М, N, O, P)

Предупредување! За да го намалите ризикот од сериозни повреди, исклучете ја единицата и извадете го приклучокот од изворот на струја пред да вршите подесувања или пред да монтирате и одстранувате додатоци. Случајно активирање на алатката може да предизвика повреда

- ◆ Држете ги јазичињата притиснати (15) и отстранете го капачето на навојот (25) од куќиштето на навојот (16) во главата на тримерот (Скица М).
- ◆ За најдобри резултати, заменете го навојот со BLACK+DECKER модел бр. A6481.
- ◆ Фатете го празниот навој со едната рака и куќиштето на навојот со друга рака и повлечете го надвор.

- ◆ Ако рачката (17) (Скица N) во основата на куќиштето се исклучи, заменете ја во правилна положба пред да ставите нов навој во куќиштето.
- ◆ Отстранете ја правта и тревата од капакот и куќиштето на навојот.
- ◆ Ослободете го крајот на конецот за косење и доведете го во окцето (19) скица O.
- ◆ Земете го новиот навој и ставете го врз испакнатината (18) во куќиштето (Скица N). Ротирајте го навојот полека додека не се намести. Конецот треба да излегува околу 136 mm од куќиштето.
- ◆ Подредете ги јазичињата врз капакот на навојот со отворите (20) во куќиштето (Скица P).
- ◆ Притиснете го капакот врз куќиштето додека тој сам не кликне на место.

Предупредување! За да избегнете оштетување на тримерот, ако конецот за косење излегува над листот за поткастрување, исечете го за да биде во линија со листот.

Премотување на навојот од рефус линија (Скица Q, R, S)

Заменски навои со конец за косење се достапни кај вашиот BLACK+DECKER дилер. Достапни се и пакувања со 3 навои на линија за сечење.

- ◆ Исклучете ја алатката од струја.
- ◆ Извадете го празниот навој од уредот како што е опишано во делот „ЗАМЕНУВАЊЕ НА НАВОЈОТ“.
- ◆ Отстранете го останатиот конец за косење од навојот.
- ◆ На крајот на линијата за сечење направете преклоп на околу 19 mm (21). Пуштајте ја линијата за сечење во еден од отворите за прицврстување (22) како што е прикажано на скица Q.

Напомена: Внимавајте да не дозволите линијата на навојот да се размота. Секогаш држете го цврсто со една рака.

- ◆ Вметнете го крајот на 19 mm на рефус линијата во дупката (23) во навојот во близина на отворот како што е прикажано на скица R. Осигурајте се дека линијата се влече цврсто во однос на навојот како што е прикажано на скица S.
- ◆ Намотајте го конецот за косење на навојот во насока на стрелката од навојот. Осигурајте се дека сте го намотале конецот педантно и во слоеви. Не вкрстувајте (Скица S).
- ◆ Кога намотаниот конец за косење ќе стигне до вдлабнатините (24), пресечете го. (Скица R).
- ◆ Поставете го навојот во тримерот како што е опишано во делот „ЗАМЕНУВАЊЕ НА НАВОЈОТ“.

Предупредување! Пред да започнете со поткастрување, употребете само соодветен вид на конец за косење.

Замена на приклучок за струја (само за Велика Британија и Ирска)

Доколку треба да се монтира нов приклучок за струја:

- ◆ Внимателно ослободете се од стариот приклучок.
- ◆ Поврзете го кафеавиот кабел на приклучокот за фаза во новиот приклучок.
- ◆ Поврзете го синиот кабел со неутралниот терминал.

Предупредување! Ништо не смее да се поврзува на терминалот за заземјување.

Следете ги упатствата за монтирање и обезбедете квалитетни приклучоци. Препорачан осигурувач: 13 A.

Решавање на проблеми

Ако се чини дека вашата алатка не работи како што треба, следете ги долунаведените упатства. Ако ова не го реши проблемот, ве молиме контактирајте го вашиот локален сервисер на BLACK+DECKER.

Предупредување! Пред да продолжите, исклучете ја алатката од штекер.

Машината работи бавно

- ◆ Проверете дали куќиштето на навојот може непречено да ротира. Ако има потреба, исчистете го внимателно.
- ◆ Проверете дали конецот за кастрење не излегува повеќе од околу 136 mm од навојот. Ако излегува, исечете го за да дојде во линија со листот за поткастрување.

Автоматското движење на конецот не работи

- ◆ Отстранете го капачето на навојот.
- ◆ Повлечете го конецот за косење додека не излезе околу 136 mm од навојот. Ако нема доволно конец за косење на навојот, ставете нов навој со конец за косење.
- ◆ Осигурајте се дека линијата не се вкрстува на навојот како што е наведено на скица S. Ако е така, одмотајте ја линијата за сечење, а потоа намотајте ја назад на навојот уредно, така што линиите не се вкрстува.
- ◆ Уверете се дека почетокот на линијата за сечење се повлекува цврсто во однос на спојката како што е прикажано на скицата S.
- ◆ Порамнете ги јазичињата на капачето на навојот со дупките во куќиштето.
- ◆ Притиснете го капачето на навојот врз куќиштето додека тој сам не се намести.

- ◆ Ако конецот за косење излегува над сечивото за поткастрување, исечете го за да биде во линија со сечивото. Ако автоматското пуштање на конецот се уште не работи или ако навојот е заглавен, обидете се со следново:
 - ◆ Внимателно исчистете го навојот и куќиштето.
 - ◆ Извадете го навојот и проверете дали рачката во куќиштето на навојот може да се движи слободно.
 - ◆ Извадете го навојот и одмотајте го конецот за кастрење, а потоа повторно намотајте го педантно. Повторно наместете го навојот во куќиштето.

Одржување

Вашата BLACK+DECKER машина/алатка, со или без кабел, е направен да работи долго време со минимално одржување. Постојаното работење на задоволително ниво зависи од правилната грижа за машината/алатката и редовното чистење. На вашиот полнач не му е потребно никакво одржување освен редовно чистење.

Предупредување! Пред извршување на одржување на електрични алатки со или без кабел:

- ◆ Исклучете ја алатката/машината и извадете го приклучокот од штекер.
- ◆ Или исклучете ја алатката или машината и извадете ја батеријата доколку алатката или машината има одвоен батериски пакет.
- ◆ Или целосно истрошете ја батеријата доколку таа е составен дел од алатката и тогаш исклучете ја.
- ◆ Извадете го приклучокот на полначот од приклучницата пред да го исчистите. На вашиот полнач не му е потребно никакво одржување освен редовно чистење.
- ◆ Редовно чистете ги отворите за вентилација на вашата алатка/машина и полнач со употреба на мека четка или сува крпа.
- ◆ Редовно чистете го куќиштето на моторот со употреба на влажна крпа. Не употребувајте абразивни средства за чистење или средства за чистење на база на растворувач.
- ◆ Редовно чистете го конецот за косење и навојот со мека четка или сува крпа.
- ◆ Редовно употребувајте тапа стругалка за да ја отстраните тревата и нечистотијата од под штитникот.

Заштита на животната средина



Одвоено собирање. Производите и батериите означени со овој симбол не смеат да се исфрлаат со обичниот домашен отпад.

Производите и батериите содржат материјали коишто можат да бидат обновени или рециклирани, притоа намалувајќи ја побарувачката за суровини.

Ве молиме рециклирајте ги електричните производи и батерии според локалните одредби. Повеќе информации се достапни на www.2helpU.com.

Технички податоци

		BESTA525	BESTA528	BESTA530
		Тип 1	Тип 1	Тип 1
Напон	V_{AC}	230	230	230
Влезна моќност	W	450	550	550
Брзина без оптоварување	min^{-1}	7500	7500	7500
Тежина	kg	2,4	2,4	2,4

Ниво на звучен притисок:

Звучен притисок (L_{PA}) 81 dB(A), отстапување (K) 3 dB(A)

Звучна моќност (L_{WA}) 93 dB(A), отстапување (K) 2,6 dB(A)

Вкупна вредност на вибрациите (векторска сума по три оски) спрема EN 50636-2-91:

Вредност на емисија на вибрации (a_w) 4,9 m/s^2 , отстапување (K) 1,7 m/s^2

Декларација за сообразност со правилата на ЕК

ДИРЕКТИВА ЗА МАШИНИ
ДИРЕКТИВА ЗА БУЧАВА НА ОТВОРЕН ПРОСТОР



BESTA525, BESTA528, BESTA530 - Тример

Black & Decker декларира дека производите опишани под „технички податоци“ се во склад со: 2006/42/EK, EN60335-1:2012 +A11:2014, EN 50636-2-91:2014.

2000/14/EK, Тример косилка, $L \leq 50$ cm, Анекс VI
DEKRA Certification B.V.

Meander 1051 / P.O. Box 5185 6825 MJ ARNHEM / 6802 ED
ARNHEM, Холандија

Идентификациски број на известен орган: 0344

Ниво на звучна моќност спрема 2000/14/EK
(Член 12, Анекс III, $L \leq 50$ cm):

L_{WA} (измерена звучна моќност) 93 dB(A)

Отстапување = 3 dB(A)

L_{WA} (гарантирана звучна моќност) 96 dB(A)

Овие производи исто така се во склад со Директивата 2014/30/EУ и 2011/65/EУ. За повеќе информации ве молиме да стапите во контакт со Black & Decker преку следнава адреса или да погледнете на крајот на упатството.

Долу потпишаниот е одговорен за составување на техничките податоци и ја дава оваа декларација во име на Black & Decker.



Р. Леврик
Директор на инженеринг
Black & Decker Европа, 210 Bath Road, Slough
Berkshire, SL1 3YD
Велика Британија
01.11.2017

Гаранција

Black & Decker верува во квалитетот на своите производи и им нуди на корисниците гаранција од 24 месеци од датумот на купување. Гаранцијата ги дополнува и на ниеден начин не ги ограничува вашите законски права. Гаранцијата важи на териториите на земјите-членки на Европската унија и на Европската зона на слободна трговија.

За да направите барање за оштета врз основа на гаранцијата, барањето мора да биде направено според условите за користење на Black & Decker и вие ќе треба да приложите доказ за купувањето на продавачот или на овластениот сервисер. Условите за користење на двегодишната гаранција на Black & Decker и локацијата на вашиот најблизок овластен сервисер можат да се најдат на интернет на www.2helpU.com, или преку контактирање на вашата локална филијала на Black & Decker на адресата што се наоѓа во овј прирачник.

Ве молиме да го посетите нашиот сајт www.blackanddecker.co.uk за да го регистрирате вашиот нов BLACK+DECKER производ и за да бидете известени за новите производи и специјалните понуди.

