

FARM

powered by

 WÜRTH

UREĐAJ ZA PRANJE POD PRITISKOM

1400W

model: LT304-1400D

Br. art. FPP1400E



(RS) Prevod originalnog uputstva
za upotrebu

(ME) Prevod originalnog uputstva
za upotrebu

UPOZORENJE: Pre početka korišćenja ovog uređaja, pročitati uputstvo za upotrebu.



SADRŽAJ:

Poglavlje	Strana	Poglavlje	Strana
Važne mere bezbednosti i prateće informacije.....	2	Korišćenje deterdženata.....	9
Upozorenja i instrukcije vezane za funkcionisanje uređaja.....	4	Čišćenje i skladištenje.....	10
Montaža.....	5	Napomene prilikom čišćenje.....	11
Uputstva pri radu.....	7	Tehničke karakteristike.....	12
		Neispravnosti i njihovo otklanjanje.....	13



1. VAŽNE MERE BEZBEDNOSTI

- **Nikada** ne usmeravati mlaznicu uređaja u pravcu ljudi ili životinja.
- **Nikada** ne konzumirati alkohol i ne koristiti medikamente, kada se radi sa ovim uređajem za pranje pod visokim pritiskom.
- **Nikada** ne koristiti uređaj ako je mokra podloga na kojoj se stoji.
- **Nikada** ne dodirivati strujni utikač sa vlažnim ili mokrim rukama.
- **Nikada** ne dopustiti da električni spojevi budu položeni u vodu.
- **Nikada** ne koristiti uređaj ako nije pušten dovod vode.
- **Nikada** ne koristiti toplu vodu za rad ovog uređaja.

VAŽNE MERE PREDOSTROŽNOSTI

UPOZORENJE:

Pri upotrebi ovog proizvoda, uvek treba uzeti u obzir osnovne mere predostrožnosti, uključujući i sledeće:

1. Pre početka korišćenja ovog uređaja, pročitati sva uputstva vezana za upotrebu. Sačuvati uputstvo za upotrebu radi mogućeg kasnijeg korišćenja.
2. Ne rukovati ovim uređajem ako je prisutan zamor ili uticaj alkohola ili lekova.
3. Prisutan je rizik od prskanja vode pod visokim pritiskom i povreda koje se mogu javiti usled toga – nikada ne usmeravati mlaz vode pod visokim pritiskom u pravcu ljudi ili životinja.
4. Nikada ne dopustiti deci da rukuju ovim uređajem za pranje pod visokim pritiskom.
5. U cilju smanjenja rizika od povreda, prilikom rukovanja uređajem u blizini dece, neophodno je vršiti permanentni nadzor u radnom okruženju.
6. Potrebno je upoznati se sa načinom trenutnog isključenja uređaja i načina što bržeg rasterećenja pritiska vode. Uvek je potrebno imati u vidu ove informacije.
7. Stalno održavati pažnju – uvek voditi računa o tome u kom smeru je okrenut mlaz vode sa visokim pritiskom.
8. U prostoru koji se pere ne bi trebalo da se nalaze ljudi.

9. Uvek održavati dobar oslonac nogu i ravnotežu tela - ne naginjati se i ne stajati na nestabilnim podlogama.
10. Površina radnog prostora, treba da ima pravilnu drenažu vode, kako se na njoj ne bi formirao klizavi sloj, a time i izbegla mogućnost pada rukovaoca.

OPŠTE MERE PREDOSTROŽNOSTI

1. Uređaj je namenjen za kućnu upotrebu u otvorenom prostoru.
2. Na crevu visokog pritiska moguća je pojava curenja vode usled istrošenja, oštećenja ili savijanja itd. Ne koristiti oštećeno crevo.
3. Ne koristiti ovaj uređaj u blizini zapaljivih materijala, gasova ili prašine.
4. Neki deterdženti i druga hemijska sredstva mogu biti štetna u slučaju udisanja njihovih isparenja ili u slučaju da se progutaju. U slučaju da postoji opasnost udisanja ovakvih isparenja koristiti respirator ili zaštitnu masku za lice. Pročitati sva uputstva, uključujući ona koja se odnose na korišćenje maske i zaštite rukovaoca od mogućeg udisanja štetnih isparenja.
5. Pre početka korišćenja ovog peraća u hladnim vremenskim uslovima, proveriti da nema formiranog leda na delovima ovog uređaja. Uređaj ni-

1. Primenjivati uputstva koja se odnose na postupke održavanja, a navedena su u okviru ove brošure.
2. U cilju smanjenja mogućeg rizika od strujnog udara, sve električne spojeve držati iznad tla i to u suvom prostoru. Nikada ne dodirivati strujni utikač sa vlažnim ili mokrim rukama.

- kada ne ostavljati u prostoru u kome temperatura ambijenta može da se spusti ispod 0° (32°).
6. **NIKAD NE SPROVODITI IZMENE NA BILO KOM DELU OVOG UREĐAJA!** Ako su na uređaju prisutna oštećenja, nedostaju pojedini delovi, nedostaju zaštitna kućišta ili poklopci, ni u kom slučaju se on NE SME koristiti.
7. U toku formiranja visokog pritiska crevo za visoki pritisak treba da bude spojeno sa uređajem sa jedne strane i pištoljem na drugoj strani. Skidanje creva nakon formiranja visokog pritiska, vrlo je opasno, i može dovesti do telesnih povreda.
8. Ako je glavni prekidač u položaju ON (uključeno), ne ostavljati uređaj bez nadzora.
9. Mlaz vode nikada ne usmeravati ka električnim vodovima, jer u protivnom može doći do fatalnog strujnog udara.

SIMBOLI

Oznake na uređaju i unutar uputstva za upotrebu mogu sadržavati odgovarajuće simbole. Oni predstavljaju važne informacije koje se odnose na sam uređaj i njegovu upotrebu.



Označava potencijalnu mogućnost pojave telesnih povreda.



Konstrukcija sa dvostrukom izolacijom.



Ne izlagati uticaju kiše i ne koristiti na vlažnim lokacijama.



Da bi smanjio rizik od povreda, rukovalac treba sa razumevanjem da pročita kompletno uputstvo za upotrebu, pre početka korišćenja ovog proizvoda.



Uvek nositi zaštitne naočare ili, ako je to neophodno, naočare sa bočnim štitnicama. Preporučuje se upotreba vizir zaštite za lice prilikom rada sa ovim proizvodom.



Da bi se umanjio stepen rizika od povreda ili udara vode pod visokim pritiskom, nikada ne usmeravati mlaz vode ka ljudima ili kućnim ljubimcima. Isto tako nijedan deo tela ne sme da se nađe u zoni dejstva mlaza vode pod visokim pritiskom. Voda koja curi iz creva pod visokim pritiskom, ili iz priključaka, isto je tako u mogućnosti da izazove

telesne povrede. Nikada rukama ne držati creva ili priključke.



Da bi se umanjila mogućnost pojave ozleda usled odbacivanja, raspršivač mlaza držati sa obe ruke, prilikom rada sa ovim uređajem.



U slučaju da se uređaj ne koristi u svim uslovima, i slučaju da se ne koristi na bezbedan način, moguće su pojave strujnog udara.



Upozorenje! Nikada ne usmeravati mlaznicu uređaja ka ljudima, životinjama, delovima samog uređaja, izvorima napajanja ili ka bilo kom električnom aparatu.




Uređaj nije namenjen da se priključuje na prenosne sisteme za napajanje vodom.



Otpad koji je nastao od električne ili elektronske opreme, ne treba odlagati sa kućnim otpadom, već na propisanim sabirnim mestima za odlaganje i reciklažu ovakvog materijala. Neophodno je stupiti u kontakt sa odgovarajućom komunalnom službom ili sa isporučioцем ovog proizvoda, radi dobijanja odgovarajućih informacija iz ove oblasti.

UPOZORENJA I INSTRUKCIJE VEZANE ZA FUNKCIONISANJE UREĐAJA

SERVISIRANJE UREĐAJA SA DVOSTRUKOM STRUJNOM IZOLACIJOM

Proizvodi sa dvostrukom izolacijom, imaju ugrađena dva sistema izolacije, umesto uzemljenja. Kod ovakvih sistema sa dvostrukom strujnom izolacijom, ne postoji klasično strujno uzemljenje, a isto tako ga ne treba ni naknadno uvoditi. Servisiranje uređaja sa dvostrukom strujnom izolacijom, zahteva izuzetnu pažnju i poznavanje ovakvih sistema, pa se stoga treba vršiti isključivo od strane kvalifikovanog stručnog lica. Zamena delova kod proizvoda sa dvostrukom strujnom izolacijom, mora se vršiti sa potpuno identičnim rezervnim delovima. Proizvodi sa dvostrukom strujnom izolacijom su označeni sa oznakom "DVOSTRUKA STRUJNA IZOLACIJA" ili "DVOSTRUKO IZOLOVANO". Ovakav simbol  može se pojaviti na proizvodu.

UPOTREBA PRODUŽNOG KABLA

Upotreba produžnog kabla sa ovim proizvodom se NE PREPORUČUJE. Ako je upotreba produžnog kabla ipak nužna, koristiti isključivo produžni kabl koji je namenjen za spoljnu upotrebu. Ovi kablovi su označeni sa "PREPORUČUJE SE ZA SPOJNU UPO-

TREBU, ČUVATI GA U UNUTRAŠNJIJEM PROSTORU KADA SE NE KORISTI." Koristiti produžne kablove koji imaju najmanje stepen zaštite kao i sam električni proizvod. Izvršiti vizuelni pregled kabla pre upotrebe. NE KORISTITI OŠTEĆENE PRODUŽNE KABLOVE! Nikada ne povlačiti kabl, pri isključivanju uređaja iz strujne mreže, uvek za tu svrhu vršiti povlačenje strujnog utikača. Kabl uvek držati podalje od izvora toplote i oštrih ivica. Uvek isključiti produžni kabl iz strujne utičnice, pre nego što se kabl sa uređaja odspoji sa produžnog kabla.

UPOZORENJE – Da bi se umanjio stepen rizika od strujnog udara, svi električni spojevi treba da budu suvi i udaljeni od tla. Ne dodirivati strujni utikač sa vlažnim rukama.

- Ne koristiti ovaj uređaj ako je strujni kabl oštećen, ili neki od vitalnih delova na samom uređaju, npr. sigurnosni sistemi, creva za visoki pritisak ili mlaznica.
- Ako se koristi produžni kabl, utikač i utičnica treba da budu po svojoj konstrukciji, otporni na uticaj vode.
- UPOZORENJE: Neadekvatan tip produžnog kabla može biti vrlo opasan.

- Izvaditi utikač iz strujne utičnice, u toku sprovođenja postupaka čišćenja ili održavanja uređaja, kao i prilikom zamene delova na njemu.

PRAVILNA UPOTREBA UREĐAJA ZA PRA- NJE POD VISOKIM PRITISKOM

UREĐAJ JE NAMENJEN ZA UPOTREBU SA HLADNOM VODOM!

NIKADA NE KORISTITI TOPLU VODU ZA RAD OVOG UREĐAJA.

1. Pri radu sa ovim uređajem ne koristiti dovod vode sa većim pritiskom od onog koji je propisan za rad sa ovim peraćem. Nikada ne puštati u rad uređaj bez dovoda vode. U slučaju rada uređaja bez vode obavezno dolazi do pojave trajnih oštećenja.
2. Uvek proveriti da li je voda koja služi za napajanje peraća, dovoljno čista, bez prisustva peska i da ne sadrži bilo kakve korozivne hemijske materije. Korišćenje zaprljane vode, umanjuje radni vek ovog uređaja.

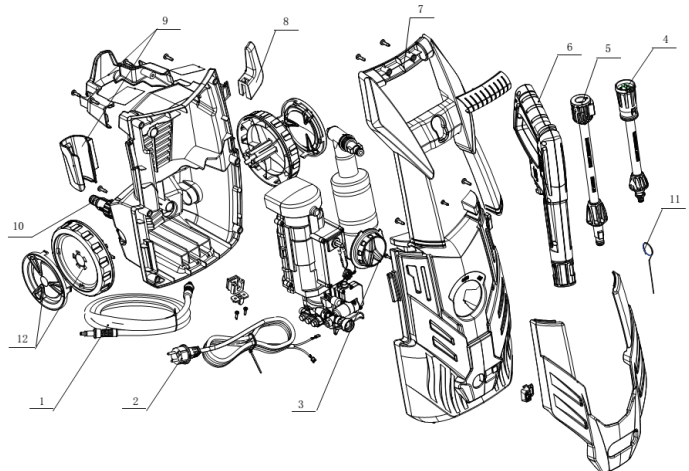
3. **OPREZ** – Ovaj uređaj se može koristiti za čitav niz primena uključujući pranje vozila, čamaca, terasa i baštenskih staza, podova, garaža i sl., gde je neophodna primena vode pod visokim pritiskom radi uklanjanja nečistoće i sitnog rasutog otpadnog materijala. **Voda pod visokim pritiskom, može da ošteti radnu površinu, ako se ne koristi pravilno!** Videti poglavlje "Uputstva pri radu" radi dobijanja dodatnih informacija. Pre rada mlaz vode uvek isprobati, na otvorenom slobodnom prostoru.
4. NIKADA ne pomerati uređaj povlačenjem za crevo sa visokim pritiskom. Za ovu svrhu koristiti dršku koja se nalazi na vrhu peraća.
5. Uvek pištolj i raspršivač držati sa obe ruke. Jedan ruka treba da bude na okidaču, a druga na telu raspršivača (videti sliku).
6. Kada se rasprskava deterdžent, potrebno je da se takva tečnost primenjuje na radnoj površini, pod sniženim pritiskom. Kada se deterdžent nanese na radnu površinu, ukloniti ga sa mlazom, koji se formira sa podešljivom mlaznicom.

MONTAŽA

RASPAKIVANJE KARTONSKE AMBALAŽE

Nakon otvaranja kartonske kutije, izvaditi sve komponente i proveriti da sadržaj pakovanja odgovara sledećoj listi:

1. Crevo visokog pritiska
2. Strujni kabl
3. Glavni prekidač Uklj/Isklj
4. Raspršivač sa podešljivom mlaznicom
5. Produžna cev raspršivača
6. Pištolj
7. Drška
8. Kuka za strujni kabl
9. Kuka za pištolj i pribor
10. Ulazni priključak za vodu sa prečistačem
11. Iglica za čišćenje mlaznice
12. Točkići



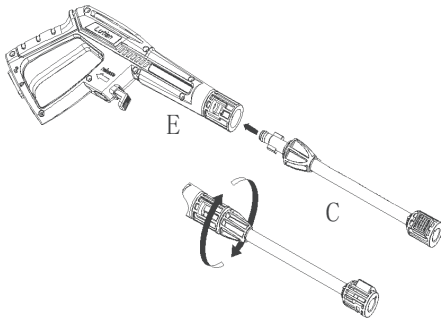
Zbog transporta i pakovanja, neke komponente se isporučuju rasklopljene. Slediti uputstva za montažu.

Napomena: pakovanje za modele 304-1200D/304-1400D sadrži točkice i ukrasnu ploču za točkice.

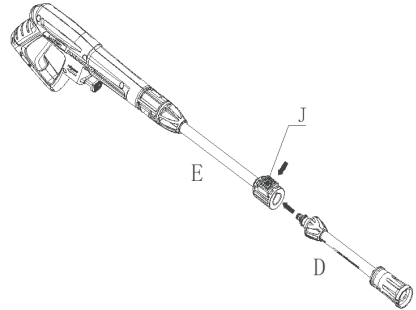
KORAK 1

A, Umetnuti produžnu cev raspršivača (C) u pištolj (E). Pritisnuti i zaokrenuti produžnu cev raspršivača (C) u smeru kazaljke na satu, u pištolj (E) sve dok se ne formira čvrst spoj. Ako su oba dela pravilno spojena, povlačenjem jednog dela nasuprot drugog, oni se ne mogu razdvojiti.

Na isti način umetnuti raspršivač sa mlaznicom za deterđent, u zavisnosti od namene, odnosno vrste površine koja treba da se čisti. Samo jedan tip raspršivača može da se montira za određenu namenu. Tip raspršivača koji je montiran mora da odgovara nameni za koju je predviđen da se koristi.

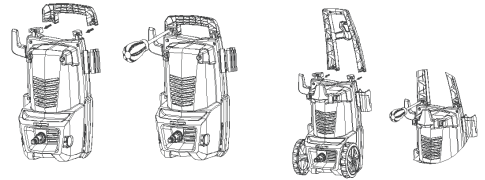


B, Umetnuti raspršivač sa promenljivom mlaznicom (D) u produžnu cev raspršivača (E), po principu brze spojnice, pri čemu je potrebno samo pritisnuti produžnu cev raspršivača (E) direktno i jako sve dok se ne zabravi u ležištu. Ako su oba dela pravilno spojena, povlačenjem jednog dela nasuprot drugog, oni se ne mogu razdvojiti. Na isti način umetnuti raspršivač sa turbo mlaznicom, u zavisnosti od namene, odnosno vrste površine koja treba da se čisti. Samo jedan tip raspršivača može da se montira za određenu namenu. Tip raspršivača koji je montiran na produžnu cev raspršivača (E), mora da odgovara nameni za koju je predviđen da se koristi.



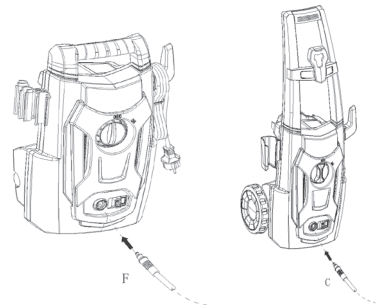
KORAK 2

Zavrtnjevima spojiti dršku uređaja na glavno kućište, kako je to prikazano na donjoj slici. Zavrtnjevi za spajanje drške su upakovani sa glavnim kućištem, pa ih prilikom raspakivanja treba odvojiti.



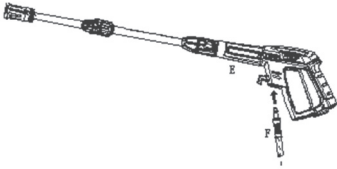
KORAK 3

Spojiti crevo visokog pritiska (F) sa izlaznim priključkom na kućištu uređaja. Umetanjem po principu brze spojnice formira se pouzdan spoj koji ne dopušta curenje vode. Ako su oba dela pravilno spojena, povlačenjem jednog dela nasuprot drugog, oni se ne mogu razdvojiti. Pritisnuti "dugme" u skladu sa smerom strelice, i onda je moguće odvojiti crevo visokog pritiska od izlaznog priključka na kućištu uređaja.



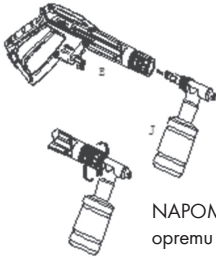
KORAK 4

Spojiti crevo visokog pritiska (F) sa pištoljem (E). Umetanjem po principu brze spojnice formira se pouzdan spoj koji ne dopušta curenje vode. Ako su oba dela pravilno spojena, povlačenjem jednog dela nasuprot drugog, oni se ne mogu razdvojiti. Pritisnuti sigurnosnu bravu na okidaču, i nakon toga je moguće odvojiti crevo visokog pritiska.



KORAK 5

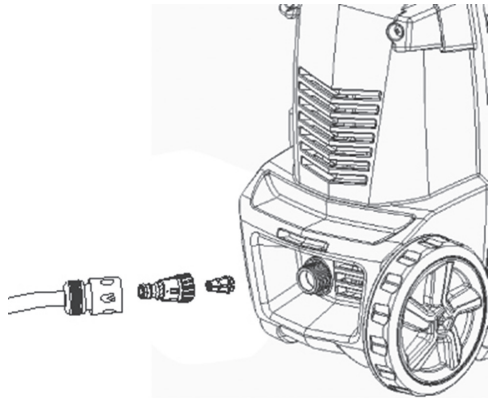
Umetnuti raspršivač sa mlaznicom za deterdžent (J) u pištolj (E). Pritisnuti i zaokrenuti raspršivač sa mlaznicom za deterdžent (J), u smeru kazaljke na satu u pištolj (E), sve dok se ona ne fiksira u svom ležištu. Ako su oba dela pravilno spojena, povlačenjem jednog dela nasuprot drugog, oni se ne mogu razdvojiti.



NAPOMENA boca za sampon ne spada u standardnu opremu artikala FPP1400E I ne isporučuje se uz uređaj!

KORAK 6

Spojiti ženski priključak za dovod creva, sa muškim priključkom za ulaz vode na kućištu uređaja. Pre spajanja na muškom priključku, koji se nalazi na kućištu uređaja, u toku transporta je montiran plastični čep, koji je potrebno skinuti. Kada se skine ovaj plastični čep, moguće ga je trajno odbaciti. Kada su oba ulazna priključka spojena, moguće je priključiti baštensko crevo koje na sebi ima spojnicu za brzo priključivanje. Ovu spojnicu na crevu spojiti na ulazni priključak koji se nalazi na kućištu uređaja.



UPUTSTVA PRI RADU

OVAJ UREĐAJ JE NAMENJEN ZA UPOTREBU ISKLJUČIVO SA HLADNOM VODOM! NIKADA NE KORISTITI TOPLU VODU ZA RAD OVOG UREĐAJA!

PUŠTANJE U RAD

Nakon priključivanja dovoda hladne vode na ovaj uređaj za pranje pod visokim pritiskom, obaviti sledeće operacije:

- Proveriti da li je glavni prekidač UKLJ/ISKLJ u isključenom položaju.

- Spojiti baštensko crevo na ulazni priključak za vodu.
- Priključiti raspršivač sa promenljivom mlaznicom na pištolj, kako je to objašnjeno u poglavlju „Montaža“ u koraku 1.
- Montirati dršku na vrh kućišta uređaja, kako je to objašnjeno u poglavlju „Montaža“ u koraku 2.

- Priključiti crevo visokog pritiska na izlazni priključak vode koji se nalazi na kućištu uređaja, kako je to objašnjeno u poglavlju „Montaža“ u koraku 3.
- Priključiti crevo visokog pritiska na pištolj, kako je to objašnjeno u poglavlju „Montaža“ u koraku 4.
- Priključiti raspršivač sa mlaznicom za deterdžent na pištolj, kako je to objašnjeno u poglavlju „Montaža“ u koraku 5.
- U potpunosti otvoriti ventil za dovod vode.
- Pre uključivanja uređaja, pritisnuti okidač na pištolju, kako bi se ispustio sav zaostali vazduh iz pumpe i creva.
- Uključiti uređaj pritiskanjem na glavni prekidač UKLJ/ISKLJ u uključeni položaj, a potom pritisnuti okidač na pištolju. NAPOMENA: Motor ne radi ujednačeno, sve dok se ne pritisne okidač na pištolju.

UPOZORENJE – RIZIK OD POVREDA UBRIZGAVANJEM MLAZA TEČNOSTI! Uređaj počinje sa raspršivanjem mlaza tečnosti pod visokim pritiskom, kada se pritisne okidač na pištolju. Kada se uređaj isključi nakon čišćenja, visoki pritisak još uvek ostaje prisutan u crevu visokog pritiska i u samom uređaju. Usmeriti mlaznicu u bezbednu lokaciju i pritiskanjem okidača izvršiti rasterećenje pritiska.

NIKADA ne usmeravati mlaz visokog pritiska vode ka ljudima ili životinjama.

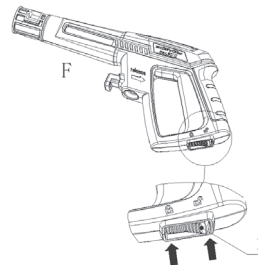
AUTOMATSKO UKLJUČIVANJE/ISKLJUČIVANJE

Ovaj uređaj je snabdeven sa prekidačem za automatsko uključivanje/isključivanje. Uređaj radi samo kada je glavni strujni prekidač u uključenom položaju i kada je okidač na pištolju pritisnut. Kada se otpusti okidač, radi zaustavljanja prskanja vode kroz raspršivač i mlaznicu, motor na uređaju se automatski isključuje. Za nastavak rada uređaja, jednostavno pritisnuti okidač na pištolju. Za prekid rada sa uređajem, otpustiti okidač na pištolju, a glavni prekidač na uređaju staviti u isključeni položaj. Uređaj treba u potpunosti isključiti kada se više ne koristi, ili kada on ostaje bez nadzora rukovaoca.

ODVAZDUŠENJE PIŠTOLJA

Vrlo je važno da se pre upotrebe uređaja, obavi od vazdušenje čitavog sistema za protok vode. U skladu sa poglavljem „Montaža“ izvršiti kompletnu montažu uređaja. Kod postupka od vazdušenja, priključiti baštensko crevo na ulazni priključak uređaja, pritisnuti okidač na pištolju, PRE uključivanja glavnog prekidača. Na ovaj način omogućava se izbacivanje zaostalog vazduha u pištolju i samom uređaju, pre početka rada sa njim. Neprekidno držati pritisnut okidač približno jedan minut, kako bi se ispustio sav zaostali vazduh. Na kraju postupka samo će voda pod niskim pritiskom da ističe kroz pištolj. Za više detalja u vezi ovog postupka, pogledati poglavlje „Uputstva pri radu“.

SIGURNOSNA BRAVA NA PIŠTOLJU

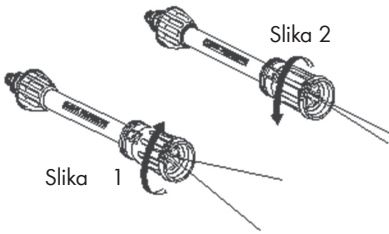


Zabravljeno Odbravljeno

Ovaj uređaj poseduje sigurnosnu bravu na okidaču pištolja. Kada se uređaj ne koristi, bravu staviti u položaj „Zabravljeno“, kako bi se izbegla mogućnost nehotičnog prskanja mlaza vode pod visokim pritiskom.

PODEŠLJIVA MLAZNICA

Podешljiva mlaznica omogućava formiranje različitih oblika mlaza vode pod pritiskom; puni široki mlaz (slika 1) ili usmereni tanki mlaz (slika 2). Kada se ovaj uređaj koristi za pranje drvenih podova, fasada, vozila etc., uvek započeti rad sa širokom mlazom sa minimalnog rastojanja od oko 1 m, kako bi se izbegla mogućnost oštećenja površine materijala koji se pere. Posao započeti sa prskanjem na slobodnoj probnoj površini na kojoj se ne nalaze ni ljudi ni bilo kakvi predmeti.

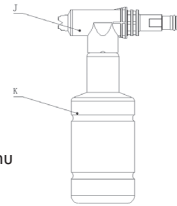


RASPRŠIVAČ SA MLAZNICOM ZA DETERDŽENT

Ovaj raspršivač sa mlaznicom za deterdžent, omogućava primenu množiva tekućih deterdženata, na radnoj površini koja se pere. U rezervoar isključivo sipati deterdžent. Nikada ne dodavati vodu u isti rezervoar za deterdžent. Uređaj za pranje će automatski vršiti mešanje vode i deterdženta. Nakon završenog postupka nanošenja deterdženta na radnu površinu, priključiti raspršivač sa podešljivom mlaznicom, i ukloniti deterdžent sa radne površine, uz pomoć mlaza vode pod visokim pritiskom.

- Upozorenje: mlaznica sa visokim pritiskom vode može da ošteti predmet koji se peru, ako se nepravilno koristi. Mlaznica ne sme da se usmerava ka ljudima, električnoj opremi koja je pod naponom, ili ka samom ovom uređaju za pranje.
- Nikada ne usmeravati mlaznicu, radi pranja odeće i obuće ka sopstvenom telu ili ka drugim osobama.

NAPOMENA boca za sampon ne spada u standardnu opremu artikala FPP1400E I ne isporučuje se uz uređaj!



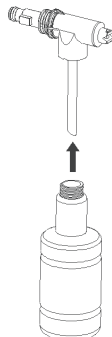
UPOTREBA DETERDŽENATA

UREĐAJ ZA PRANJE ĆE RASPRŠIVATI DETERDŽENT UZ POMOĆ NISKOG PRITISKA VODE. ZA ISPIRANJE DETERDŽENTA KORISTITI RASPRŠIVAČ SA PODEŠLJIVOM MLAZNICOM.

BIORAZGRADLJIVI DETERDŽENTI SU TAKO KONCIPIRANI DA SLUŽE ZA ZAŠTITU ŽIVOTNE OKOLINE I ZAŠTITU SAMOG UREĐAJA ZA PRANJE. OVI DETERDŽENTI NEĆE DOVESTI DO ZAČEPLJENJA PREČISTAČA I VRŠIĆE ZAŠTITU DELOVA U UNUTRAŠNOSTI UREĐAJA ZA PRANJE, A SVE U CILJU ODRŽAVANJA PROPISANOG VEKA TRAJANJA.

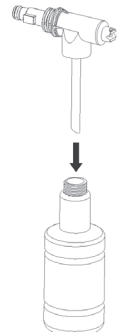
KORAK 1

Odvojiti raspršivač sa mlaznicom od rezervoara, okretanjem samog rezervoara, u smeru suprotnom od smeru kazaljke na satu, pri čemu se obe komponente razdvajaju.



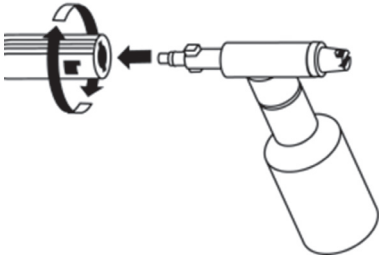
KORAK 2

Rezervoar napuniti sa odgovarajućim tečnim deterdžentom. Polaku ulivati tečni deterdžent u rezervoar uz pomoć levka. Nakon toga, ponovo spojiti rezervoar i raspršivač, okretanjem rezervoara sa deterdžentom u smeru kazaljke na satu.



KORAK 3

Da bi se deterdžent naneo na radnu površinu, priključiti raspršivač sa mlaznicom za deterdžent, na pištolj. Glavni prekidač staviti u uključeni položaj. Pritisnuti okidač na pištolju, kako bi uređaj za pranje počeo sa radom. Uređaj će automatski mešati deterdžent sa vodom. Ne dopustiti da se deterdžent osuši na radnoj površini.

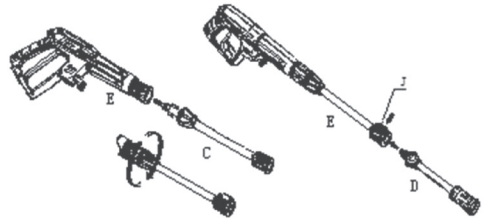


UPOZORENJE: NIKADA NE KORISTITI SREDSTVA ZA IZBELJIVANJE, HLOR ILI BILO KOJA DRUGA KOROZIVNA SREDSTVA, UKLJUČUJUĆI I TEČNOSTI KOJE SADRŽE RASTVARAČE (NPR. BENZIN, ULJE ITD), PROIZVODE 3-NATRIJUM FOSFATA, AMONIJAK, ILI KISELA SREDSTVA ZA PRANJE. OVE HEMIKALIJE ĆE IMATI ŠTETAN UTICAJ NA UREĐAJ I IZAZVAĆE OZBIJNA OŠTEĆENJA NA PОВRŠINI KOJA SE ČISTI. UVEK PROČITATI ETIKETU NA SREDSTVU ZA PRANJE.

NAPOMENA boca za sampon ne spada u standardnu opremu artikala FPP1400E I ne isporučuje se uz uređaj!

KORAK 4

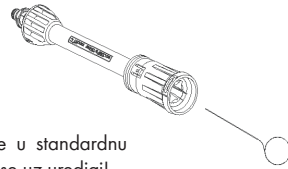
Prilikom pranja radne površine, skinuti raspršivač sa mlaznicom za deterdžent i priključiti raspršivač sa podešljivom mlaznicom na pištolj. Usmeriti raspršivač sa mlaznicom na radnu površinu, kako bi se izvršilo ispiranje deterdženta.



ČIŠĆENJE MLAZNICE

Ako se mlaznica začepi, pumpa za vodu će stvoriti previsok pritisak koji će izazvati preveliko naprezanje u njoj. Mlaznicu je moguće očistiti sa iglom, koja se ubada u otvore na njenom vrhu, kako bi se uklonio nagomilani materijal.

Kod podešljive mlaznice, dozvoljeno je periodično podmazivanje prstena na mlaznici (visoki pritisak ka niskom pritisku) sa mašću koja se ne rastvara sa vodom.



ČIŠĆENJE I SKLADIŠTENJE

ISKLUČITI UREĐAJ ZA PRANJE POD VISOKIM PRITISKOM

KADA JE KORIŠĆENJE UREĐAJA ZAVRŠENO, SPROVESTI SLEDEĆE OPERACIJE DA BI SE UREĐAJ ISKLJUČIO:

- Glavni prekidač na uređaju staviti u isključen položaj.
- Zatvoriti dovod vode.
- Pre skidanja priključka za crevo visokog pritiska, pištolj treba da bude usmeren u slobodan prostor, a potom izvršiti rasterećenje vode pod visokim pritiskom.
- Skinuti crevo visokog pritiska na strani uređaja i na strani pištolja.
- Odspojiti baštensko crevo za dovod vode, sa priključka na kućištu uređaja.

- Skinuti spojnicu za brzo spajanje sa baštenskog creva i staviti je na ispušćeni deo na uređaju koji je namenjen za režim skladištenja uređaja.
- Ispustiti zaostalu vodu iz pumpe, naginjanjem uređaja na prednju i na zadnju stranu, kako bi ona izašla iz izlaznog i ulaznog priključka.
- Skinuti prečistač na ulaznom priključku, i isprati ga vodom, kako bi se uklonila nečistoća. Montirati prečistač nakon njegovog čišćenja.
- Ispustiti preostali deterđent iz rezervoara za deterđent, i isprati njegovu unutrašnjost sa vodom.
- Obrisati svu preostalu vodu sa komponenta uređaja i priključaka.
- Sigurnosnu bravu na okidaču pištolja staviti u zabavljeni položaj.
- Čuvanje i skladištenje ovog uređaja i pratećeg pribora vršiti u prostorima sa temperaturom ambijenta iznad 0° (32°).

ČUVANJE PREKO ZIME I SKLADIŠTENJE NA DUŽI VREMENSKI ROK

SLEDITI SVE GORE NAVEDENE INFORMACIJE U VEZI ISKLJUČIVANJA, ZAJEDNO SA SLEDEĆIM POSTUPCIMA:

- Nakon prekida dovoda vode, a pre skidanja creva visokog pritiska, uključiti glavni prekidač na uređaju u trajanju od 2-3 sekunde, sve dok se

ne izbaci sva zaostala voda iz pumpe. ODMAH NAKON TOGA ISKLJUČITI GLAVNI PREKIDAČ NA UREĐAJU.

DAJI RAD UREĐAJA BEZ PRIKLJUČENOG DOVODA VODE, NEMINOVNO DOVODI DO OŠTEĆENJA VITALNIH DELOVA UREĐAJA!

- Čuvanje i skladištenje ovog uređaja i pratećeg pribora vršiti u prostorima sa temperaturom ambijenta iznad 0° C (32° F).

UPOZORENJE: U SLUČAJU DA SE NE UVAŽE GORE NAVEDENE INFORMACIJE VEZANE ZA SKLADIŠTENJE, MOGUĆE SU POJAVE OŠTEĆENJA NA PUMPI.

ODRŽAVANJE

- Ovaj uređaj za pranje poseduje zatvoreni sistem podmazivanja, tako da naknadno dodavanje ulja nije potrebno.
- Pre početka svake upotrebe pregledati sva creva i opremu po pitanju oštećenja.
- Periodično proveriti zaprljanost ulaznog prečistača. U slučaju da je zaprljanje registrovano očistiti prečistač, kako bi protočne karakteristike vode ostale na optimalnom nivou.

NAPOMENE PRILIKOM ČIŠĆENJA

UPOZORENJE: PRE POČETKA PRIMENE NA RADNOJ POVRŠINI, UVEK ISPROBATI KVALITET MLAZA VODE NA SLOBODNOJ POVRŠINI, NA KOJOJ NEMA PRISUSTVA LJUDI ILI STRANIH PREDMETA.

DRVENI I PODOVI OD VINILA

Isprati pod i okolni prostor sa čistom vodom. Ako treba da se koristi deterđent, napuniti rezervoar za deterđent i primeniti ga na radnoj površini sa niskim pritiskom. U cilju postizanja optimalnih rezultata, smanjiti područje radne površine u manje sekcije, a

onda vršiti etapno pranje pojedinih delova. Pustiti da deterđent stoji par minuta na radnoj površini, a zatim izvršiti ispiranje sa vodom pod visokim pritiskom. NE DOZVOLITI DA SE DETERĐENT OSUŠI. Prilikom pranja vršiti pomeranje sa leve na desnu stranu, ili od vrha ka podnožju radne površine, kako bi se postigao najbolji efekat pranja. Isprati sa vodom pod visokim pritiskom koristeći široki mlaz a pri tome vrh mlaznice treba da bude udaljen između 15 - 25 cm od radne površine. Veće udaljenje od radne površine primenjivati kod pranja sa usmerenim mlazom. Oprez: kod pranja mekog drveta, povećati rastojanje vrha mlaznice od radne površine.

TERASE I BAŠTENSKE STAZE OD BETONA, KAMENA ILI CIGLE

Isprati okolni prostor sa čistom vodom. Ako treba da se koristi deterdžent, napuniti rezervoar za deterdžent i primeniti ga na radnoj površini sa niskim pritiskom. Isprati sa vodom pod visokim pritiskom koristeći široki mlaz sa kretanjem kao kod metenja, a pri tome vrh mlaznice treba da bude udaljen između 8 - 15 cm od radne površine. Veće udaljenje od radne površine primenjivati kod pranja sa usmerenim mlazom.

PRANJE VOZILA, ČAMACA, MOTOCIKALA

Isprati okolni prostor sa čistom vodom. Ako treba da se koristi deterdžent, napuniti rezervoar za deterdžent i primeniti ga na radnoj površini sa niskim pritiskom. U cilju postizanja optimalnih rezultata, prati jednu po jednu stranu. Pustiti da deterdžent stoji par minuta na radnoj površini, ali ne dopustiti da se on

osuši. Isprati sa vodom pod visokim pritiskom koristeći široki mlaz sa kretanjem kao kod metenja, a pri tome vrh mlaznice treba da bude udaljen najmanje 20 cm od radne površine. Veće udaljenje od radne površine primenjivati kod pranja sa usmerenim mlazom. Posle pranja izvršiti sušenje površine, kako bi ona bila spremna za završno poliranje.

PRANJE ROŠTILJA, ELEKTRIČNIH APARATA I BAŠTENSKOG ALATA

Isprati okolni prostor sa čistom vodom. Ako treba da se koristi deterdžent, napuniti rezervoar za deterdžent i primeniti ga na radnoj površini sa niskim pritiskom. Pustiti da deterdžent stoji par minuta na radnoj površini, ali ne dopustiti da se on osuši. Isprati sa vodom pod visokim pritiskom koristeći široki mlaz sa kretanjem kao kod metenja, a pri tome vrh mlaznice treba da bude udaljen najmanje 3 - 8 cm od radne površine. Veće udaljenje od radne površine primenjivati kod pranja sa usmerenim mlazom.

TEHNIČKE KARAKTERISTIKE

Model	304-1200	304-1400
Strujni napon	AC220-240V, AC120-127V	
Strujna frekvencija	50 / 60Hz	
Nominalna snaga	1200 W	1400W
Nominalni pritisak	70bar	80bar
Maks. pritisak	100bar	110bar
Nominalni protok	5.5 L/min	5.5 L/min
Maks. pritisak vode na dovodu	1.2 MPa	
Maks. temperatura vode	50°C	
Nivo zvučnog pritiska (K=3dB(A)): LpA	81 dB	
Nivo zvučne snage (K=3dB(A)): LpA	92 dB	
Vrednost vibracija (K=1.5 m/s ²)	≤2.5m/s ²	
Masa	5.9 kg(D)	6.1 kg(D)

GARANCIJA

Proučiti garantni list u cilju dobijanja potpunih informacija koje se odnose na garantne uslove.

EKOLOŠKA ZAŠTITA

Ako mašina, nakon dugogodišnjeg korišćenja treba da se zameni, nikada je ne odlagati sa kućnim otpadom, već to učiniti u skladu sa važećim ekološkim propisima.

NEISPRAVNOSTI I NJIHOVO OTKLANJANJE

KADA JE PREKIDAČ U POLOŽAJU "I" UREĐAJ NE MOŽE DA SE STARTUJE

MOGUĆI UZROK

Kvar u strujnoj utičnici
Neadekvatan napon
Utičkač na kablu nije priključen u utičnicu

REŠENJE

Proveriti utikač, utičnicu i osigurač
Proveriti da li je napon adekvatan
Priključiti utikač u strujnu utičnicu

PUMPA NE MOŽE DA OSTVARI PROPISANI PRITISAK ILI DOLAZI DO NJEGOVOG ODSUPANJA

MOGUĆI UZROK

Prečistač na ulazu vode je začepljen
Pumpa je povukla vazduh
Uisni ventil je začepljen/istrošen
Prečnik baštenskog creva je premali
Došlo je do prekida u dovodu vode
Nedovoljan protok na dovodu vode

REŠENJE

Skinuti i očistiti prečistač
Pritegnuti sve spojeve/izvršiti od vazdušenje
Očistiti ili zameniti ventil
Zameniti ga sa crevom prečnika od 3/4 inča
Proveriti da je crevo savijeno ili možda curi
U potpunosti otvoriti slavinu za dovod vode

UREĐAJ NE MOŽE DA ODRŽI DOVOLJAN PRITISAK VODE

MOGUĆI UZROK

Prevelika količina vazduha crevu ili u pumpi

REŠENJE

Isključiti dovod vode /
izvršiti od vazdušenje /držati pritisnut okidač

UREĐAJ EMITUJE PREVELIKU BUKU

MOGUĆI UZROK

Uisni vod je začepljen
Ventili su istrošeni, zaprljani ili začepljeni
Prečistač je zaprljan

REŠENJE

Proveriti uisne ventile
Proveriti, očistiti ili zameniti ventile
Proveriti, očistiti ili zameniti prečistač

MOTOR SE U TOKU RADA ZAUSTAVLJA

MOGUĆI UZROK

Strujni napon je niži od propisanog

REŠENJE

Proveriti vrednost strujnog napona

FARM

powered by



Würth d.o.o. Beograd

Svetog Save 60v Surčin, 11271 Beograd

T: +381 11 2078 200 | F: +381 11 2078 210

www.wurth.rs | prodaja@wurth.rs