

LAICA

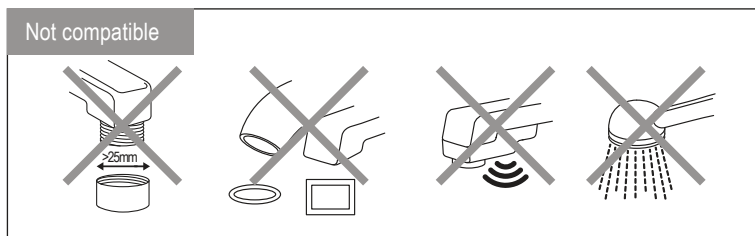
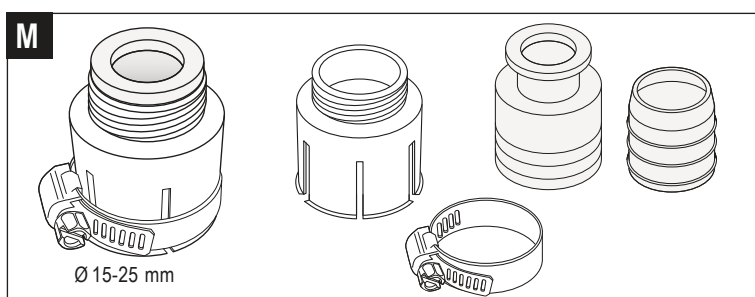
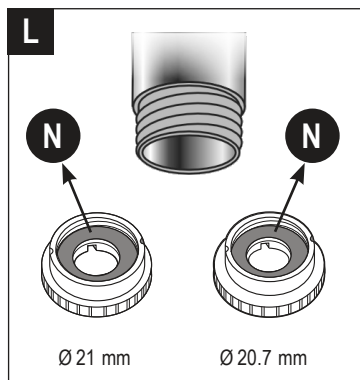
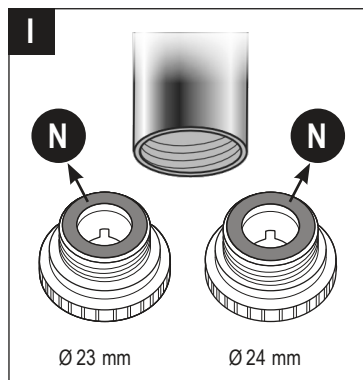
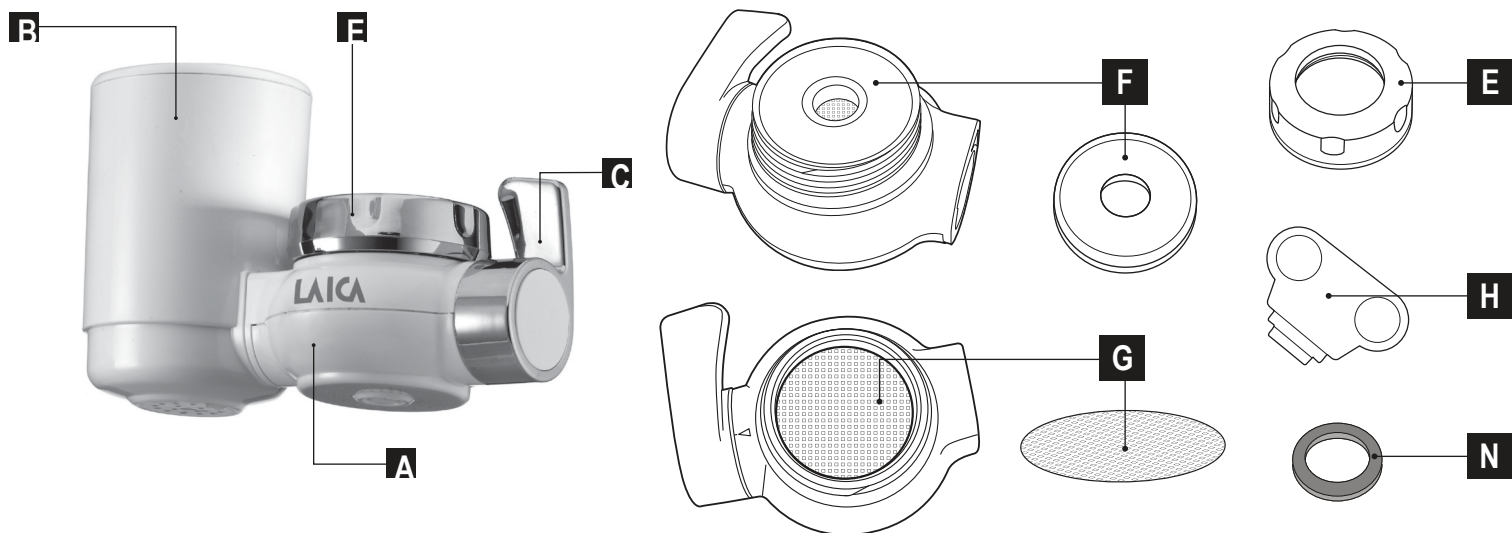
amore per l'acqua

HYDROSMARTTM+

M E T A L S T O P

Filtar za slavinu GENOVA Uputstvo za upotrebu





KOMPONENTE

- A) Konektor
- B) HIDROSMART™ filter
- C) Poluga za izbor
- E) Prstenasta matica za pričvršćivanje
- F) Gumena zaptivka
- G) Mreža od nerđajućeg čelika (uklanja velike nečistoće)
- H) Ključ za adaptere
- I) Adapterski set za slavine sa unutrašnjim navojem prečnika 23 mm i 24 mm
- L) Adapterski set za slavine sa spoljnim navojem prečnika 21 mm i 20,7 mm
- M) Adapter za okrugle slavine prečnika od 15 mm do 25 mm
- N) 2 univerzalne zaptivke za adaptere

VAŽNO PRE UPORABE PROČITATI SAČUVATI ZA BUDUĆE REFERENCE

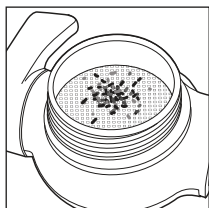
Priručnik se smatra sastavnim dijelom proizvoda i mora se sačuvati i za buduće konzultacije, sve do kraja njegovog radnog veka.

Konektor je opremljen mrežicom od nehrđajućeg čelika koja uklanja glavne nečistoće koje mogu biti prisutne u vodi iz vodovoda, poput peska i suspendiranih čestica.

U slučaju prodaje uređaja drugom vlasniku, isporučite i celokupnu dokumentaciju. Za sigurnu i ispravnu upotrebu proizvoda, korisnik mora pažljivo pročitati uputstva i upozorenja sadržana u priručniku jer daju važne informacije koje se odnose na sigurnost, upute za uporabu i održavanje.

PAŽNJA:

Filtar zaGENOVA slavinu je uređaj namijenjen za obradu pitke vode.



Filtar HYDROSMART™ ME TAL S TOP filtrira pitku vodu iz vodovodne mreže, poboljšavajući njen ukus i smanjujući neke neželjene supstance koje mogu biti prisutne. Filtar HYDROSMART™ METAL STOP filtrira vodu za piće iz mreže, poboljšavajući ukus smanjenjem svih neželjenih supstanci koje mogu biti prisutne. HYDROSMART™ METAL STOP filtri se sastoje od biljnog aktivnog uglja obloženog srebrom, posebne smole za ionsku izmenu i membrana od šupljih vlakana. Aktivni uglj je delotvoran je u smanjenju hlora i derivata., dok smola za ionsku izmenu blokira teške metale poput olova koji mogu biti prisutni u vodovodnoj vodi. Modul od šupljih vlakana, sa druge strane, pomaže u uklanjanju mikroplastike, čestica i mikrorhotina koji mogu biti prisutni u vodi. Filtar HYDROSMART™ METAL STOP održava mineralne soli prirodno prisutne u vodovodnoj vodi i smanjuje: teške metale kao što su olovo i kadmij, mikroplastiku, pesak, rđu, hlor, hlorisaneorganske herbicide i pesticide i slično

GENOVA filtarski sustav ima 2 različita načina biranja ispuštanja vode:

- 1) Voda filtrirana za piće.
- 2) Nefiltrirana voda sa ručnim tušem.

PAŽNJA:

Filtar HYDROSMART™ filtrira vodu KOJA U SVAKOM SLUČAJU MORA BITI PITKA i mikrobiološki ispitana

OPŠTA SIGURNOSNA UPOZORENJA

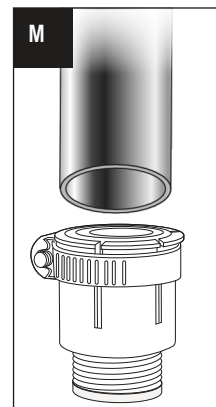
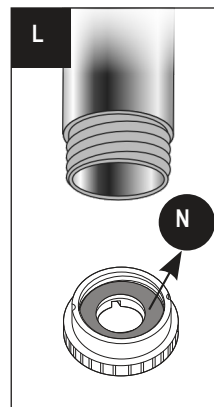
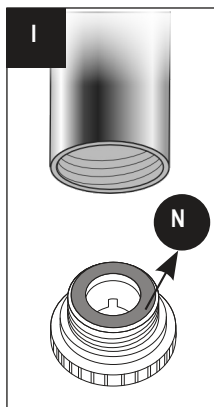
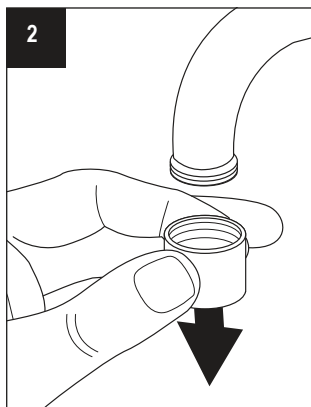
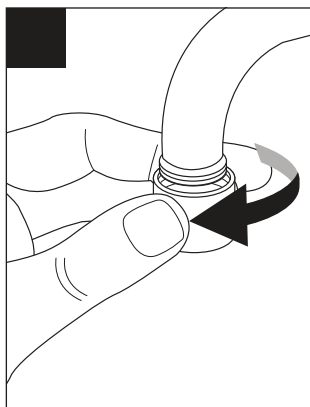
- Nakon uklanjanja proizvoda iz ambalaže provjerite integritet i prisutnost bilo kakvih oštećenja u transportu. Ako ste u nedoumici nemojte koristiti uređaj, već se obratite ovlaćenom zastupniku.
- Sledite upute navedene u ovom priručniku. Nepravilna upotreba može uticati na sigurnost proizvoda ili dovesti do oštećenja samog proizvoda.
- Proizvođač se ne može smatrati odgovornim za bilo kakvu štetu uzrokovanu neodgovarajućom ili nepravilnom upotrebom.
- Osobe sa određenim bolestima, alergijama ili podvrgnutim kontroliranim dijetama trebali bi se posavetovati sa svojim lekarom prije korištenja.
- Držite plastičnu vrećicu za pakovanje van dohvaćanja dece: opasnost od gušenja.
- Koristite ovaj proizvod samo u svrhu za koju je namijenjen, tj. kao UREĐAJ ZA FILTRIRANJE PITKE VODE. Svaka druga uporaba smatra se nepravilnom i stoga opasnom.
- Držite proizvod dalje od djece
- Pripremu, zamjenu filtra i održavanje smeju obavljati samo osobe starije od 12 godina.
- Ovaj proizvod mogu koristiti osobe sa smanjenim telesnim, ili mentalnim sposobnostima, ili osobe bez potrebnog iskustva, samo ako su prethodno upućena u sigurno korišćenje i samo ako su obaviještene o opasnostima vezanim uz sam proizvod.
- U slučaju kvara ili neispravnog rada, obratite se ovlaštenom zastupniku.
- Pažljivo postupajte sa uređajem, zaštitite ga od udara, ekstremnih promjena temperature, prašine, sunčevog svetla i izvora toplote.
- Proizvod držite podalje od šporeta, grejnih ploča, pećnica, pećnice ili zapaljivih materijala.
- **NEMOJTE** da koristite ovaj proizvod za proizvodnju pitke vode.
- **NE** upotrebljavajte proizvod kao igračku.
- **NEMOJTE** menjati niti razbiti filtarski sistem i filter iz bilo kog razloga.
- **NEMOJTE** izlagati proizvod atmosferskim uticajima (kiša, sunce itd.).
- **NEMOJTE** umetati predmete u otvore.
- **NE** stavlajte uređaj u sterilizator tijekom rada.
- **NE** zamrzavajte uređaj.
- **NEMOJTE** prati mašini za pranje posuđa.
- **NEMOJTE** koristiti filtarski sistem sa prethodno tretiranom vodom.
- **NEMOJTE** nikada filtrirati toplu vodu.

PAŽNJA:

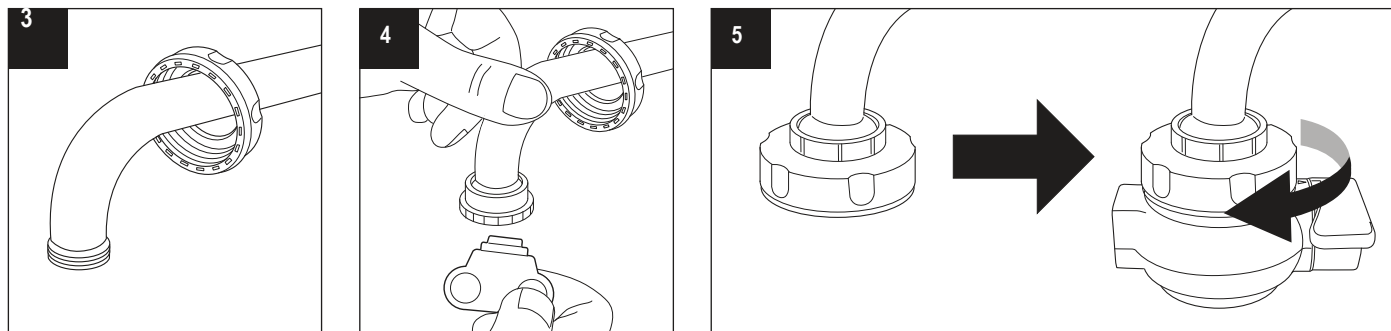
- Prolazak vode sa temperaturom iznad 50°C kroz priključak može dovesti do trajnog oštećenja.
- Prolazak vode s temperaturom iznad 35°C kroz filter može dovesti do trajnog oštećenja njegove funkcionalnosti.
- Da bi se osigurala najbolje performanse, radni pritisak bi trebao biti između 0,20 i 0,35 MPa.
- Filtrirajte samo hladnu tekuću vodu iz kućne vodovodne mreže uvek sa pravilno montiranim filtrom.
- Ovaj uređaj **NIJE** namijenjen za profesionalnu, već samo za kućnu uporabu.

PRIPREMA FILTRA ZA SLAVINU

- 1) Prije nego što nastavite sa slijedećim radnjama, operite ruke i temeljito isperite pod tekućom vodom sve komponente potrebne za ugradnju sustava filtra.
Očistite vanjsku stranu priključka i adaptere filtra vlažnom spužvom i blagim deterdžentom i temeljito isperite hladnom pitkom vodom. Ne koristite agresivna sredstva za čišćenje, otapala, kemikalije ili abrazive.
- 2) Skinite aerator sa slavine (sl. 1, 2) i izaberite odgovarajući adapter među onima koji su isporučeni: I, L ili M.

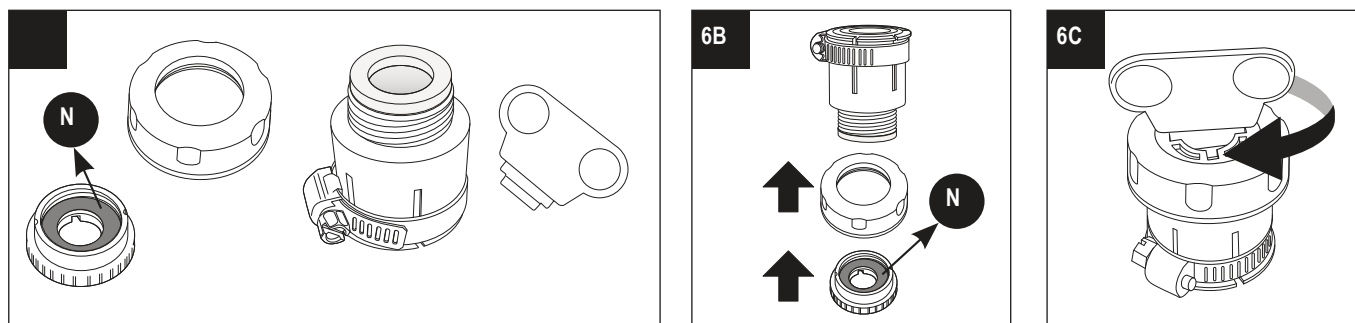


- 3) Da biste instalirali priključak pomoću adaptera tipa I ili L, uklonite pričvrсни prsten s tijela priključka i umetnite ga na slavinu (sl. 3).
- 4) Zavijte adapter na slavinu, koristite odgovarajući ključ za pričvrščivanje (H) (sl. 4), pri čemu posebno obratite pažnju na umetanje brtve (N) u odgovarajuće kućište (sl. 4).
- 5) Spustite prsten za pričvrščivanje dok ne prekrije adapter (sl. 5) i zavijte tijelo priključka.

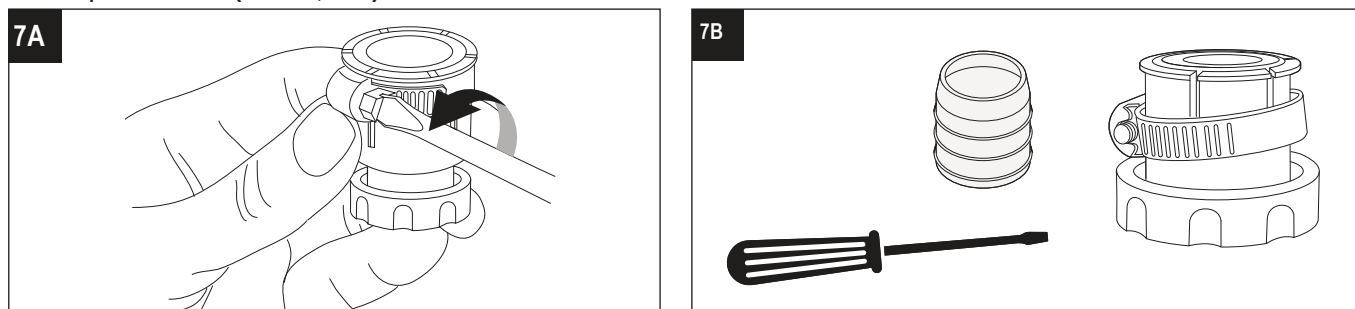


6) Da biste instalirali priključak sa adapterom M, postupite na sledeći način:

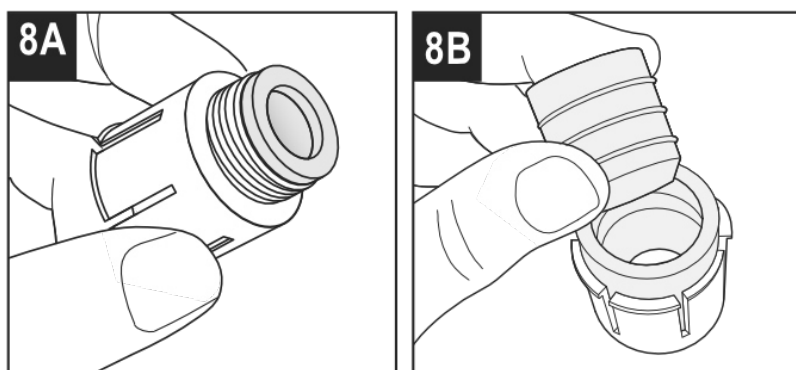
- Skinite pričvrсни prsten sa priključka i uzmite adapter L promera $\varnothing 21$ mm i sastavite tri komada kao što je opisano na slikama 6A, 6B i 6C.



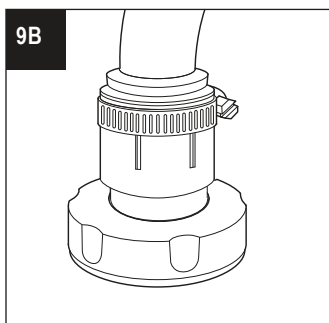
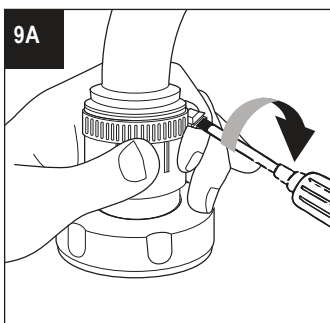
- Pomoću ravnog odvijača otpustite pričvrсну traku i uklonite manju unutarnju brtvu prisutnu unutar adaptera M (sl. 7a, 7B).



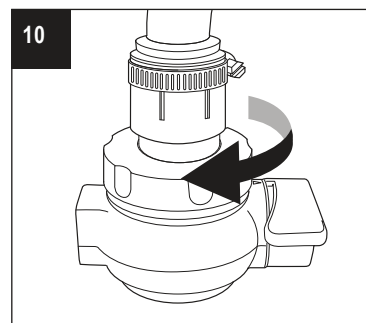
- Odaberite najprikladniju brtvu: samo onu sa najvećim promjerom (sl. 8A) ili obje umetnite jednu u drugu dobro pritiskajući i obraćajući posebnu pozornost na smjer umetanja (sl. 8B).



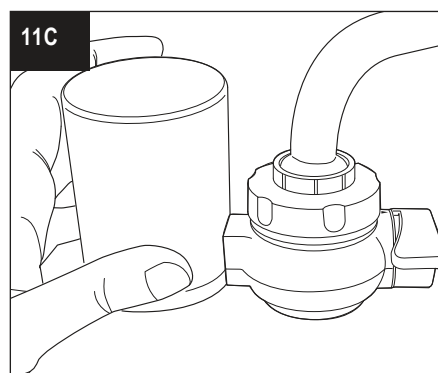
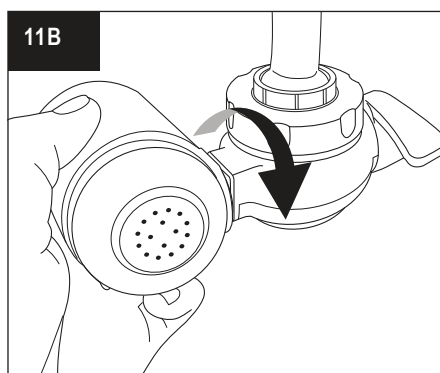
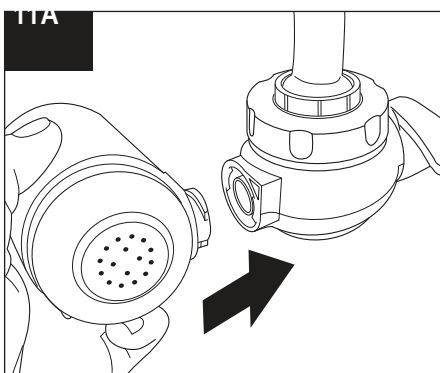
- Ugradite adapter **M** na slavinu i zategnite pričvrtnu traku pomoću ravnog odvijača kako biste ga čvrsto učvrstili samo slavinu (**sl. 9A i B**).



- Pričvrstite priključak na prstenastu maticu (**sl. 10**).



7) Izvadite HYDROSMART™ METAL STOP filter iz vrećice i isperite ga pod tekućom vodom. Sada pričvrstite filter na priključak kao što je prikazano na **slikama 11A, 11B, 11C**.



SMART FILTRATION SYSTEM – BESPLATNA APLIKACIJA LAICA HOME WELLNESS - UPTEBA

Popis kompatibilnih uređaja:

- **iOS:** iPhone sa operativnim sustavom od 10.
- **Za uređaje sa operativnim sustavom Android™:** od verzije 6.0 (Marshmallow).

Dodavanje filtra

HYDROSMART™ METAL STOP u besplatnu aplikaciju "Laica Home Wellness" možete dobiti automatsko obaveštenje o zamjeni filtra, na vašem pametnom telefonu.

1. Instalirajte besplatnu aplikaciju "Laica Home Wellness" na telefon.
2. Pokrenite aplikaciju i s glavnog menija uđite u odjeljak "FILTRACIJA".
3. Dodajte filter HYDROSMART™ METAL STOP pritiskom na "+" u aplikaciji. Filter je moguće dodati skeniranjem QR koda koji se nalazi na vrhu filtra ili ručno, pritiskom na "Odaberi ručno".
4. Aplikacija ubacuje filtere automatski predlaže datum zamene istog.

Da biste optimizirali stvarni vek trajanja filtra, na temelju obrađene vode, možete odabrati nivo hlora u vodi iz slavine.

5. Spremite postavke pritiskom na tipku " ".
6. Kada dođe datum zamjene filtra, na vašem se pametnom telefonu pojavljuje oporuka o potrebi zamene filtra.

Obaveštenje se takođe šalje na e-poštu unesenu tokom registracije.

- Za skeniranje QR koda utisnutog na vrhu filtra potrebno je odobriti pristup aplikacije fotoaparatu na vašem pametnom telefonu.
- Da biste primili obavijesti o zamjeni filtra, morate ih aktivirati i u postavkama pametnog telefona.
- Da biste zamenili filter, možete dodatno i filtere skeniranjem QR koda utisnutog na vrhu filtra ili ažurirati datum isteka klikom na taster "Filter je iscrpljen (klikni za zamjenu)".

UPORABA FILTARSKOG SISTEMA

Aktiviranje GENOVA HYDROSMART™ METAL STOP filtra:

Pri prvoj upotrebi i svaki put kad promenite HYDROSMART™ METAL STOP filter, otvorite vodu i pustite da teče kroz filter nekoliko minuta (barem 4-5 minuta) kako biste pravilno aktivirali materijale od kojih je filter načinjen. Ova se voda može koristiti za zalivanje biljaka.

Ako se filteri sistema GENOVA ne koristi 24 sata ili više, pustite vodu da teče 30-60 sekundi prije nego što ponovno filtrirate vodu.

PAŽNJA:

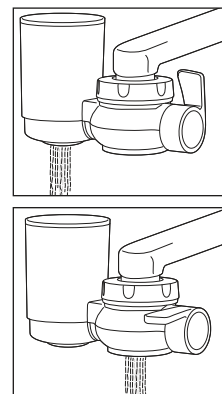
- Da bi se garantovala učinkovitost sistema za filtriranje, preporučuje se uvek filtriranje samo hladne vode.
- Prolazak vode sa temperaturom iznad 50°C kroz priključak može dovesti do trajnog oštećenja.
- Prolazak vode sa temperaturom iznad 35 °C kroz filter može dovesti do trajnog oštećenja njegove funkcionalnosti.

- Da biste optimalno regulisali protok vode, polako otvorite slavinu.

GENOVA filterski sistem ima različita načina isporuke vode koje se mogu odabrati pomoću ručice **C**:

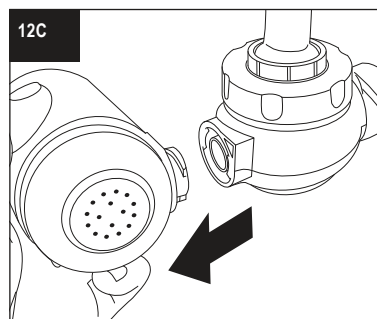
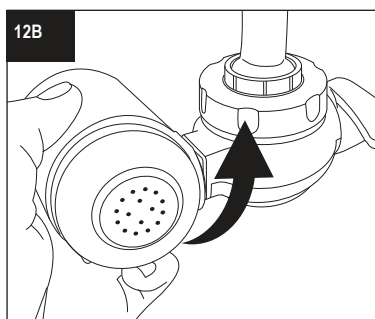
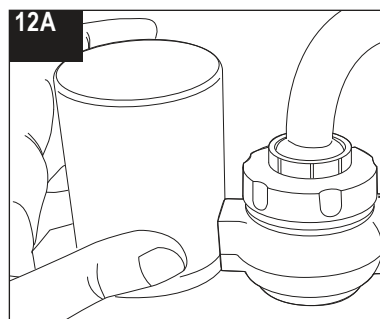
1) Voda filtrirana za piće, pranje voća i povrća, kuvanje i obavljanje svih uobičajenih dnevnih radnji sa sigurnom vodom, dobrom ukusa.

2) Nefiltrirana voda sa ručnim tušem.



ZAMENA FILTRA

Za zamenu filtra, okrenite ga u smeru suprotnom od kazaljke na satu i izvadite ga povlačenjem prema spolja (sl. 12A, 12B, 12C).



Zamenite ga novim filtrom ponavljanjem postupka opisanog u tački 7

Za optimalnere rezultate i sigurnost sistema za filtriranje preporučuje se zamena filtra svaka 4 meseca ili 1200 L filtrirane vode.

ODRŽAVANJE I NEGA

Uverite se da su vam ruke čiste tokom radnji održavanja sistema za filtriranje. Periodično očistite spoljni deo filtera vlažnom krpom i isperite hladnom tekućom pitkom vodom.

Povremeno očistite priključke vlažnom krpom i blagim deterdžentom, pa ih temeljno isperite hladnom pitkom vodom. Ne koristite agresivna sredstva za čišćenje ili abrazive.

Preporučljivo je pažljivo očistiti celi priključak prilikom svake promjene filtra. Za održavanje uklonite celi filtarski sistem slijedeći postupak za instaliranje suprotnim redosledom.

1) Telo priključka isperite pod nefiltriranom pitkom vodom. Ne koristite deterdžente, abrazive za čišćenje priključka. Ako je potrebno, uklonite pričvrstnu maticu (E), gumenu brtvu (F) i isperite mrežicu od nerđajućeg čelika (G) pod tekućom vodom

2) Koristite lopaticu za uklanjanje svih nečistoća i/ili naslaga kamenca koje mogu biti u rupama za izlaz vode koja nije filtrirana i isperite sve pod mlazom tekuće pitke vode.

3) Ne perite priključak ili HYDROSMART™ filter u mašini za sudove.

REŠAVANJE PROBLEMA

Problem	Mogući uzrok	Rešenje
Uređaj ne dozira vodu koja nije filtrirana ili dozira nekontroliranim prskanjem	Čelična mrežica je začepljena sedimentom	Odspojite konektor i očistite čeličnu ručicu kako je naznačeno u paragrafu „ODRŽAVANJE I NEGA“
	Rupe za izlaz nefiltrirane vode nisu začepljene	Odspojite konektor i očistite rupe kako je naznačeno u paragrafu „ODRŽAVANJE I NEGA“
Uređaj ne pušta filtriranu vodu	Sistem za filtriranje je blokirao mikro sedimente prisutne u vodi i blokirao se	Zamijenite HYDROSMART™ METAL STOP filter
Nijedan isporučeni adapter ne može se montirati na slavinu	Slavina nije standardna ili je oštećena	Koristite adapter M
Između adaptera i slavine postoje curenja	Adapter nije dovoljno zavrnut	Uklonite priključak i pričvrstite adapter odgovarajućim alatom, a zatim ponovno sastavite priključak
	Nedostaje brtva	Umetnite brtvu N
Između adaptera i priključka postoje curenja	Prsten za pričvršćivanje je otpušten	Zategnite prsten za pričvršćivanje
	Prisutnost sedimenta između adaptera i priključka	Uklonite konektor i očistite sve komponente kako je naznačeno u paragrafu „ODRŽAVANJE I NEGA“

Problem	Mogući uzrok	Rešenje
Postoje curenja između priključka i filtra HYDROSMART™ METAL STOP	Filter nije pravilno sastavljen	Uklonite filter i sastavite ga sledeći upustva
Ručica za odabir ne okreće se ili ne radi	Priključak je oštećen	Zamenite priključak
Filtrirana voda ima neugodan okus	Aktivacija filtra nije izvršena pravilno	Ponovno aktivirajte filter kao što je opisano u odlomku "UPORABA FILTERSKOG SISTEMA"